

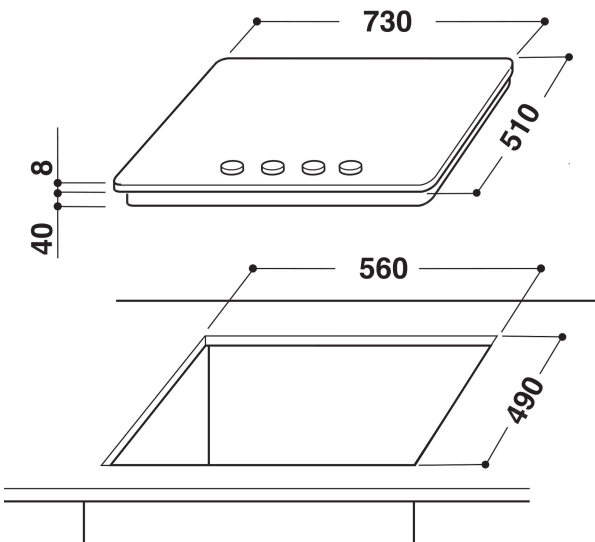
AKT 5000/NB

12NC: 859463129000

EAN-code: 8003437830617

Whirlpool

SENSING THE DIFFERENCE



BELANGRIJKSTE KENMERKEN

Productgroep	Kookplaat
Uitvoering	Inbouw
Type besturing	Mechanisch
Type bedienings- en signaleringselementen	-
Aantal gasbranders	4
Aantal elektrische kookzones	0
Aantal elektrische platen	0
Aantal stralingszones	0
Aantal halogeenzones	0
Aantal inductiezones	0
Aantal elektrische warmhoudzones	0
Positie bedieningspaneel	Front
Materiaal basisoppervlak	Glas
Belangrijkste kleur van het product	Zwart
Aansluitwaarde (W)	0
Waarde gasaansluiting	8000
Stroom	0,2
Spanning	220-240
Frequentie	50/60
Lengte elektriciteitsnoer	85
Type stekker	Nee
Gasaansluiting	n.v.t
Breedte van het product	680
Hoogte van het product	80
Diepte van het product	510
Minimale nishoogte	41
Minimale nisbreedte	560
Nisdiepte	490
Nettogewicht	11
Automatische programma's	Nee

TECHNISCHE KENMERKEN

Aan/uit-indicator	Nee
Indicator kookzone aan	0
Type vermogensregeling	Semirapid
Type afdekplaat	Zonder
Indicator restwarmte	Zonder
Hoofdschakelaar	Nee
Veiligheidssysteem	-
Timer	Nee

VERBRUIKSWAARDEN

Energietype	Gas
-------------	-----