

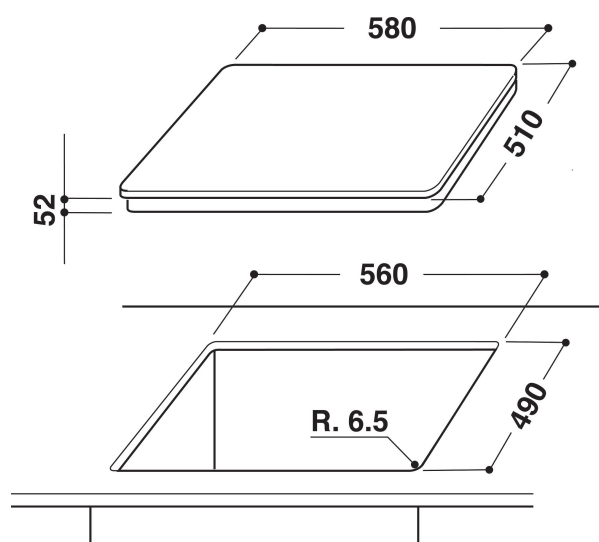
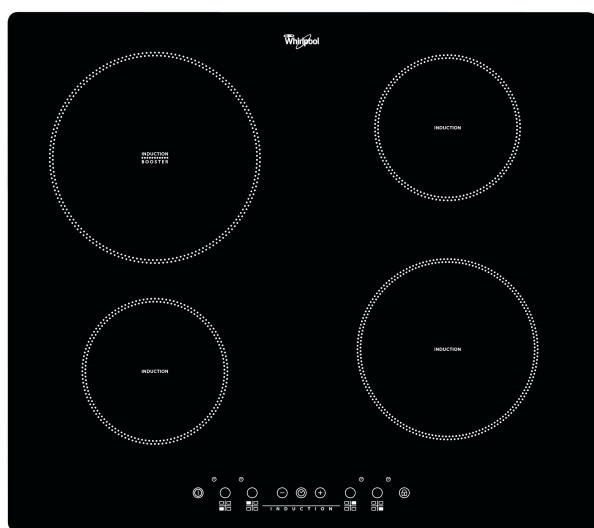
ACM 802/NE

12NC: 859991007250

Codul GTIN (EAN): 8003437825477

Whirlpool

SENSING THE DIFFERENCE



Plita inducție pe sticlă Whirlpool - ACM 802/NE

4 inele de inducție. specificatii plita inducție pe sticlă:
Tehnologie inovativă, ce încălzește tigaia și nu plita, astfel reducând consumul de energie. Electric.

<KW Power management

Clasa energetică remarcabilă. Cu Power Management poți seta plita la nivelul dorit, astfel eviți orice risc.



Booster

Bucură-te de fierbere rapidă cu zona de gătit Booster.



Control din fata

Control perfect asupra butoanelor datorită grip-ului.



Technologie pe inducție

Whirlpool prezintă noua modalitate revoluționară de gătit, care combină tehnologia pe inducție cu gătitul tradițional pentru economii de până la 50% energie și timp*, oferind și cele mai bune rezultate de pe piață. * Acest lucru este posibil datorită plitei revoluționare pe inducție poziționată în interiorul cuptorului, care permite gătirea pe toată suprafața.

- Zone de gătit cu inducție 4
- Căldură reziduală
- Sistem de siguranță împotriva accesului copiilor
- Buton de pornire/oprire
- Plită 60 cm
- Temporizator
- Control tactil (AKO, Arthemis 2)
- Plită din sticlă Neagră
- Booster 1
- Placă pe indicator 4
- Putere totală declarată: 7 kW
- Indicator Pornit
- Cablu de alimentare inclus
- Regulator de putere: setare putere maximă 2,5 kW/4 kW/6 kW/7,4 kW
- Fără cadru
- Dimensiuni ÎxlxA: 56x580x510 mm

ACM 802/NE

12NC: 859991007250

Codul GTIN (EAN): 8003437825477

Whirlpool

SENSING THE DIFFERENCE

MAIN FEATURES

Grup de produse	Plita
Tipul de construcție	Incorporabil
Tip de control	Electronic
Tipul de control al setărilor	-
Număr de arzătoare pe gaz	0
Număr de zone de gătit electrice	4
Număr de zone electrice	0
Număr de zone cu vitroceramica	0
Număr de zone cu halogen	0
Număr zone pe inducție	4
Număr de zone cu încălzire electrică	0
Localizare a panoului de control	Front
Materialul suprafeței de bază	Sticla
Culoarea principală a produsului	Negru
Conectarea electrică (W)	6500
Rating pentru conectarea la gaz (W)	0
Curent (A)	28,1
Tensiune (V)	230
Frecvență (Hz)	50/60
Lungimea cablului de alimentare electrică (cm)	120
Tip de conectare	Fara
Conexiune gaz	N/A
Lățimea produsului	580
Înălțimea produsului	56
Adâncimea produsului	510
Înălțime minimă a nișei	30
Lățime minimă a nișei	560
Adâncime nișă	490
Greutate netă (kg)	12.5
Programe automate	Fara

TECHNICAL FEATURES

Indicator de putere	Da
Număr de indicatoare	4
Tip de reglementare	Stepless energy regulated
Tipul capacului	Fara
Indicator de căldură reziduală	Separate
Comutator principal pornit / oprit	Da
Dispozitiv de siguranță	-
Cronometru	Da

ENERGY LABEL

Admisie energie	Electric
-----------------	----------