

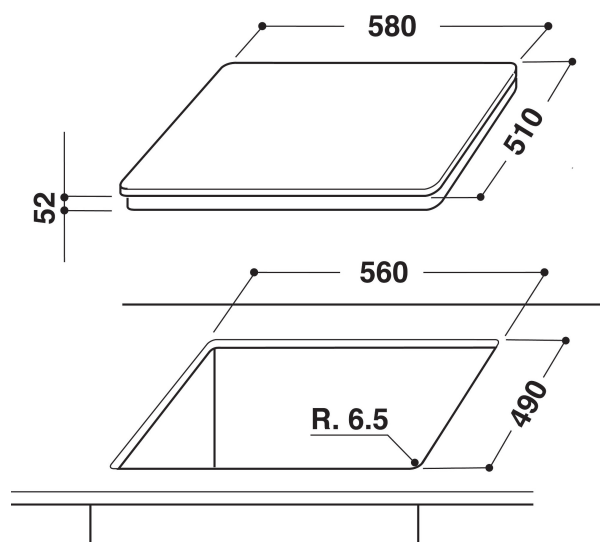
ACM 847/BA

12NC: 859991007370

Codul GTIN (EAN): 8003437826078

Whirlpool

SENSING THE DIFFERENCE



- Tehnologia 6TH Sense
- Zone de gătit cu inducție 4
- ConnexionZone
- Căldură reziduală
- Sistem de siguranță împotriva accesului copiilor
- Buton de pornire/oprire
- Funcția de fierbere la foc mic
- Funcția de topire
- Plită 60 cm
- Temporizator
- Control tactil glisor
- Plită din sticlă Negru
- Boostere 4
- Placă pe indicator 4
- Putere totală declarată: 8 kW
- Indicator Pornit
- Cablu de alimentare inclus

Plita inducție pe sticlă Whirlpool - ACM 847/BA

4 inele de inducție. tehnologia FlexiCook zone îți permite să folosești mai multe ochiuri odată pentru oale mai mari. Intuitivă și ușor de controlat. Tehnologia AI 6-lea simț îți permite să setezi automat modul de gătire dintr-o singură atingere. Specificații plita inducție pe sticlă: Tehnologie inovativă, ce încălzește tigaia și nu plita, astfel reducând consumul de energie.



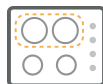
Slider

Gătire intuitivă. Gătirea intuitivă te ajută să ai control asupra zonei de gătit, astfel încât să te bucuri de cea mai bună experiență de gătit.



Booster

Bucura-te de fierbere rapidă cu zona de gătire Booster.



Combinare zone de gătire

Experiență versatilă de gătit. Această plită Whirlpool include zone de conectare dubla, care îți permite să alături sau să combini 2 zone de gătire, indiferent de mărimea oalei.



Tehnologia AI 6-lea Simț

Rețetele presetate ajustează automat temperatura și timpul de gătit al alimentelor, cuptorul oprindu-se exact în momentul în care produsul este complet procesat. Astfel utilizatorul are mai mult timp iar rezultatul final este unul deosebit situat la nivelul așteptărilor consumatorilor.



Flexible Cooking

Setări de putere automate. Selectează funcția de gătit și ajustează nivelul de gătit.



Incalzire

Incalzire perfectă. Funcția dedicată îți permite să gătești la o temperatură joasă, oferind resursele necesare indiferent de rețetă.



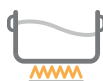
Control din fata

Control perfect asupra butoanelor datorită grip-ului.



Tehnologie pe inducție

Whirlpool prezintă noua modalitate revoluționară de gătit, care combină tehnologia pe inducție cu gătitul tradițional pentru economii de până la 50% energie și timp*, oferind și cele mai bune rezultate de pe piață. * Acest lucru este posibil datorită plitei revoluționare pe inducție poziționată în interiorul cuptorului, care permite gătirea pe toată suprafața.



Foc mic

Gătire la foc mic. Funcția de gătit la foc mic te ajută să obții cele mai bune rezultate.

ACM 847/BA

12NC: 859991007370

Codul GTIN (EAN): 8003437826078

Whirlpool

SENSING THE DIFFERENCE

MAIN FEATURES

Grup de produse	Plita
Tipul de construcție	Incorporabil
Tip de control	Electronic
Tipul de control al setărilor	-
Număr de arzătoare pe gaz	0
Număr de zone de gătit electrice	4
Număr de zone electrice	0
Număr de zone cu vitroceramica	0
Număr de zone cu halogen	0
Număr zone pe inducție	4
Număr de zone cu încălzire electrică	0
Localizare a panoului de control	Front
Materialul suprafeței de bază	Sticla
Culoarea principală a produsului	Negru
Conectarea electrică (W)	8000
Rating pentru conectarea la gaz (W)	0
Curent (A)	32,2
Tensiune (V)	230
Frecvență (Hz)	50/60
Lungimea cablului de alimentare electrică (cm)	120
Tip de conectare	Fara
Conexiune gaz	N/A
Lățimea produsului	580
Înălțimea produsului	56
Adâncimea produsului	510
Înălțime minimă a nișei	30
Lățime minimă a nișei	560
Adâncime nișă	490
Greutate netă (kg)	11.5
Programe automate	Da

TECHNICAL FEATURES

Indicator de putere	Da
Număr de indicatoare	4
Tip de reglementare	Step energy regulated
Tipul capacului	Fara
Indicator de căldură reziduală	Separate
Comutator principal pornit / oprit	Da
Dispozitiv de siguranță	-
Cronometru	Da

ENERGY LABEL

Admisie energie	Electric
-----------------	----------