



HVALA, DA STE KUPILI IZDELEK ZNAMKE WHIRLPOOL.  
Aparat registrirajte na spletni strani  
[www.whirlpool.eu/register](http://www.whirlpool.eu/register), da vam bomo lahko nudili  
celovit servis in podporo



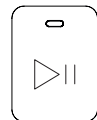
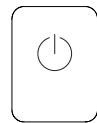
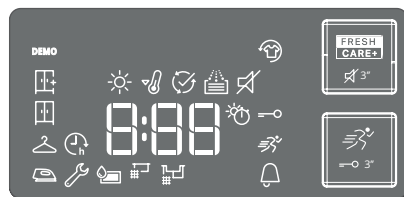
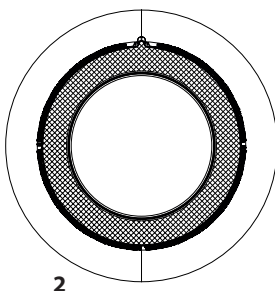
**Pred uporabo aparata pozorno preberite varnostna navodila.**

## UPRAVLJALNA PLOŠČA

- 1 Vklop/Izklop (dolg pritisk – Ponastavitev)
- 2 Ročica za izbor programa
- 3 Zagon/Premor

### Opcijski gumbi\*

- 4 Stopnja suhosti
- 5 Zamik vklopa
- 6 Časovno sušenje
- 7 Konec cikla
- 8 Hitri (dolgi pritisk) Tipke so blokirane
- 9 FreshCare+ (dolgi pritisk) Tih



\*Na nekaterih modelih je lahko prisoten opis v besedah namesto ikone.

## INDIKATORJI

**Stopnja suhosti:** Suho za likanje - Suho za obešenje - Suho za omaro - Zelo suho

**Faza cikla:** Sušenje - Ohlajanje - Konec cikla

**Izprazniti posodo za vodo** - **Čiščenje sekundarnega filtra** - **Zamašeni filtri** - **Samodejno čiščenje**

Glej poglavje Odpravljanje težav: **Okvara:** pokličite tehnični servis - **DEMO Demo način**

## PRVA UPORABA

Posoda za vodo mora biti pravilno vstavljena.  
Sušilnik namestite v sobo, kjer temperatura znaša od 5 do 35 °C,  
da zagotovite pravilno delovanje.  
Pred uporabo sušilnika preverite, da je bil vsaj 6 ur v navpičnem  
položaju.

## ODPRTJE VRATC MED POTEKOM CIKLA

Perilo lahko preverite med samim ciklom in že suho perilo lahko  
takrat tudi odstranite, za preostanek perila pa se sušenje nadaljuje.  
Ko ste zaprli vrata, pritisnite tipko "Zagon/Premor", da nadaljujete z  
delovanjem stroja.  
Vrata naj bodo do konca cikla zaprta, tako da privarčujete čas in  
energijo.

## VSAKODNEVNA UPORABA

**Tako bo vaš stroj deloval NAJBOLJE:**

- **izpraznite posodo za vodo po vsakem sušenju.**

- **očistite filtre po vsakem sušenju.**

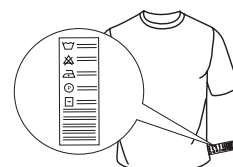
**Glejte poglavje Nega in vzdrževanje.**

1. Vključite vtič sušilnega stroja v vtičnico.
2. Odprite vrata in naložite perilo; vedno upoštevajte navodila na oblačilih in največjo obremenitev naprave, ki je navedena za program. Izpraznite žepe. Prepričajte se, da se oblačila ne bodo ujela med vrata in/ali vratni filter. Ne naložite perila, ki je zelo mokro. Ne sušite večjega perila v enem kosu.
3. Zaprite vrata.
4. Pritisnite tipko "Vklop/Izklop".
5. Izberite najprimernejši program za vrsto blaga in količino perila.
6. Izberite zelene možnosti (po potrebi).
7. Pritisnite tipko "Zagon/Premor" za začetek sušenja.
8. Na koncu sušenja boste zaslišali zvočni signal. Indikator na upravljalni plošči nakazuje, da se je sušenje zaključilo. Nemudoma odstranite perilo, da preprečite mečkanje.
9. Izklopite stroj s pritiskom gumba "Vklop/Izklop", odprite vrata in odstranite perilo. Če stroja ne boste izključili ročno, se bo približno po četrtr ure po koncu sušenja stroj za varčevanje z energijo izklopil samodejno.  
Nekateri programi/možnosti delujejo s sistemom "Crease Care" (brez mečkanja). To pomeni, da se za nekaj ur po koncu sušenja boban vrti v rednih intervalih, tako da se prepreči mečkanje.  
Če pride do izpada električne energije, pritisnite tipko "Zagon/Premor", da znova zaženete cikel.

## VŠITKI Z NAVODILI O VZDRŽEVANJU

Preverite všitke perila predvsem, ko ga prvič sušite v sušilniku. V nadaljevanju so navedeni najpogostejši simboli:

- Primerno za sušenje v sušilniku.
- Neprimerno za sušenje v sušilniku.
- Sušiti pri visoki temperaturi.
- Sušiti pri nizki temperaturi.



## PROGRAMI

Trajanje teh programov je odvisno od količine perila, vreste blaga, hitrosti centrifuge vašega pralnega stroja in drugih izbranih opcij. **Pri modelih z ekranom je trajanje ciklov prikazano na upravljalni plošči.** Preostali čas je stalno pod nadzorom med potekom cikla sušenja, tako da stroj kaže čim bolj natančno oceno časa.

Možnost uporabe - Če je vaše perilo po samodejnem ciklu vedno manj ali bolj suho kot bi želeli, lahko raven sušenja povečate ali zmanjšate s posebnim programom.

### **Bombaž eko** **kg Maks.\***

Običajni program za bombaž, ki je primeren za sušenje običajno mokrega bombažnega perila. Najbolj učinkovit program glede porabe elektrike za sušenje bombažnega perila. Energetsko označevanje temelji na tem programu.

**OPOMBA:** za najboljšo energetsko učinkovitost med programi sušenja izberite "Suho za omaro". Za večjo suhost izberite "Zelo suho".

### **Mešano** **kg 4**

Ta program je namenjen skupnemu sušenju bombažnih in sintetičnih tkanin.

### **Posteljina** **kg Maks.\***

Ta program je namenjen sušenju bombažnih rjuh.

### **Srajce** **kg 3**

Program za sušenje srajc iz bombaža ali mešanice bombaža in sintetične.

### **Športna ob.** **kg 4**

Za sušenje športnega perila iz sintetične ali mešanice sintetične in bombaža.

### **Prešite odeje**

Za sušenje debelega perila, npr. ene prešite odeje.

### **Jeans** **kg 3**

Za sušenje jeans hlače in perila iz odporne tkanine (npr. Denim), kot so hlače in jakne.

### **Lahko likanje**

S tem ciklom se vlakna zmečajo, s tem pa se olajšata likanje in zlaganje. Primerno za majhne količine vlažnega ali suhega bombažnega in delno bombažnega perila. Ne uporabljajte s perilom, ki je še mokro.

### **Poživitev**

Kratek program za osvežitev tkanin na osnovi svežega zraka. Ne uporabljajte s še vlažnim perilom. Lahko se uporablja s kakršno koli količino perila, vendar je učinkovitejši z majhno količino. Cikel traja približno 20 minut.

### **Hitri 30'** **kg 0.5**

Za sušenje bombažnega perila, že ožetega v pralnem stroju pri visoki hitrosti.

### **Barvno** **kg Maks.\***

Program za nežno sušenje.

### **Svila** **kg 0.5**

Za sušenje svilenega perila.

### **Wool** **kg 1**

Program za sušenje volnenega perila. Priporočamo, da perilo obrnete z narobno stranjo navzven pred sušenjem. Pustite debelejša robove, ki so po sušenju še vlažna, da se posušijo na zraku.

### **Občut. perilo** **kg 2**

Za sušenje občutljivega perila, ki zahteva nežno sušenje.

### **Sintetika** **kg 4**


Za sušenje perila iz sintetičnih vlaken.


## OPCIJE

S temi tipkami lahko personalizirate izbrani program glede na svoje zahteve. Za vse programe niso na voljo vse možnosti. Nekatere možnosti mogoče niso združljive s tistimi, ki ste jih nastavili prej; Če je to tako, potem vas bo na to opozoril zvočni signal in/ali utripajoče lučke. Če je možnost na voljo, bo lučka za to možnost ostala prižgana. Program bo mogoče ohranil nekatere izbrane možnosti v prejšnjih ciklih.

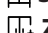
### **Stopnja suhosti**

Na gumb pritisnite večkrat, da izberete različno stopnjo preostale vlage v perilu. Indikator opozarja na stopnjo vlažnosti, ki jo izbirate.

 **Suho za likanje:** sušenje zelo občutljivega perila. Perilo boste lahko nemudoma po sušenju lažje zlikali.

 **Suho za obešenje:** za občutljivo perilo, namenjeno obešanju.

 **Suho za omaro:** perilo lahko zložite in spravite v omaro.

 **Zelo suho:** za perilo, ki ga želite obleči ob koncu cikla.

### **Časovno sušenje**

Ta opcija omogoča izbor časa sušenja. S pritiskom na ustrezni gumb lahko izberete čas sušenja. Indikator na kontrolni plošči kaže čas, ki ga izbirate.

### **Zamik vklopa**

S to opcijo je mogoče določiti zamik začetka cikla.

Večkrat pritisnite na ustrezni gumb, da nastavite želeni zamik. Po doseganju največjega možnega zamika naknadni pritisk na gumb ponastavi opcijo. Indikator na upravni plošči kaže čas, ki ga izbirate. Po pritisku na tipko za "Zagon/Premor": stroj kaže čas do zagona cikla.

Če ponovno odprete vrata, potem ko ste jih že zaprli, morate ponovno pritisniti na tipko za "Zagon/Premor".

### **Hitri**

Omogoča hitrejšo sušenje.

### **FreshCare+**

Če boste perilo po koncu sušenja pustili v bobnu, lahko pride do širjenja bakterij. Ta možnost to preprečuje z nadzorovanjem temperature in nežnim vrtenjem bobna. To se bo nadaljevalo do 6 ur po koncu sušenja. Ta nastavev ostane shranjena v spominu prejšnjega cikla. Če boste to možnost uporabili skupaj s programom za zamik začetka, se bo postopek za preprečevanje mečkanja izvedel med to fazo tako, da se bo boben v rednih razmakih zavrtel.

### **Tipke so blokirane**

S to opcijo postanejo vsa povelja stroja nedosegljiva razen "Vklj./Izklj.". Ko je stroj vklopljen:

- pritisnite na gumb, dokler se ne prižge ustrezni indikator.
- opcijo deaktivirate tako, da pritisnete na gumb, dokler indikator ne ugasne.

Če ste to opcijo izbrali ob prejšnjem sušenju, ostane v spominu.

### **Konec cikla**

Ta opcija sproži daljši zvočni signal ob koncu cikla. Aktivirajte jo, če niste gotovi, da boste zaslišali normalni signal ob koncu cikla. Če ste to opcijo izbrali ob prejšnjem sušenju, ostane v spominu.

### **Tiho**

Ta opcija onemogoči vse zvočne signale kontrolne plošče. Alarmi o napakah so še dalje aktivni:

- opcijo aktivirate tako, da pritisnete na gumb, dokler se ne prižge ustrezni indikator.
- opcijo izklopite tako, da pritisnete na gumb, dokler ustrezni indikator ne ugasne.

**\*MAKS. POLNJ. 8 Kg (Suho perilo)**

**NEGA IN VZDRŽEVANJE**

**OPOZORILO: med čiščenjem in vzdrževanjem sušilni stroj odklopite od električnega omrežja.**

**Po vsakem ciklu izpraznite posodo za vodo (glej sliko A).**

Izvlcite posodo iz sušilnika in izlijte vsebino v lijak ali drug podoben sistem za odvajanje vode, nato pa posodo postavite na mesto. Sušilnika ne uporabljajte, dokler niste ponovno namestili posode na mesto.

**Čiščenje glavnega filtra na vratih po vsakem ciklu (glej sliko B).**

Izvlcite primarni vratni filter in ga očistite tako, da odstranite vlakna s površine filtra pod tekočo vodo ali s pomočjo sesalnika.

**Čiščenje stranskega filtra na vratih, ko zagori ustrezni indikator (glej sliko C).**

Snemite stranski filter z vrat in odstranite morebitne dlake s površine filtra tako, da filter sperete pod tekočo vodo ali posesate s sesalnikom.

**Zamašeni filtri – očistite oba filtra na vratih (glejte sl. B, sli. C).**

**Če želite doseči optimalno učinkovitost, posušite vse filtre, preden jih vstavite nazaj na njihovo mesto.**

**Sušilnika ne uporabljajte, če niste prej vstavili vseh filtrov na njihovo mesto.**

**Filtri so bistveni deli sušilnega postopka. Na njih se zbirajo dlačice, ki nastajajo med sušenjem. Če se filtri zamašijo, je pretok zraka v stroju onemogočen, čas sušenja se podaljša, poraba energije se poveča, sušilnik pa se lahko poškoduje. Če teh postopkov ne izvedete pravilno, zagon sušilnika ni vedno mogoč.**

**Samodejno čiščenje**

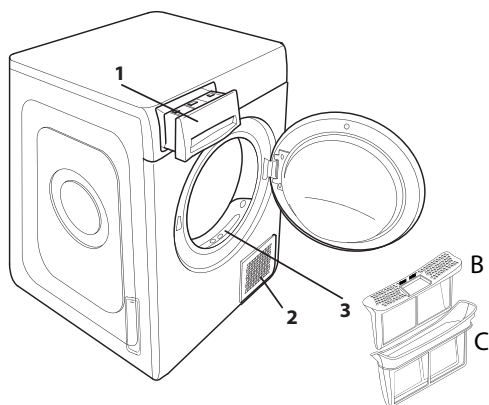
Spodnji filter tega modela razpolaga s samodejnim čiščenjem. Sušilnik sam opravi čistilni postopek, ko tipala zaznajo, da je to potrebno. V tem primeru stroj še dalje obratuje, tudi če je cikel sušenja zaključen. Indikator na kontrolni plošči opozarja na vzdrževanje. **Stroja v tej fazi ne izklopite.**

**Čiščenje sušilnega stroja**

- Zunanje kovinske, plastične in gumijaste dele lahko očistite z vlažno krpo.
- Redno čistite sprednje zračne reže na vhodu zraka (vsakih 6 mesecev) s sesalnikom, da odstranite vlakna, puh ali ostanke prahu. Poleg tega redno odstranite plasti vlaken s predela filtra s pomočjo sesalnika.
- Ne uporabljajte topil ali abrazivnih sredstev.

**OPIS IZDELKA**

1. Posoda za vodo (A)
2. Odprtina za dovod zraka
3. Filter na vratih: glavni (B), stranski (C)

**RAVNANJE V PRIMERU TRANSPORTA**

Nikoli ne dvigajte sušilnega stroja tako, da ga držite za njegov zgornji del.

1. Odklopite sušilni stroj z električnega omrežja.
2. Popolnoma odstranite vodo iz posode za vodo.
3. Vrata in posoda za vodo morajo biti dobro zaprta.

**RAVNANJE V PRIMERU TRANSPORTA**

Nikoli ne prijemajte sušilnega stroja za delovno površino, če ga želite dvigniti.

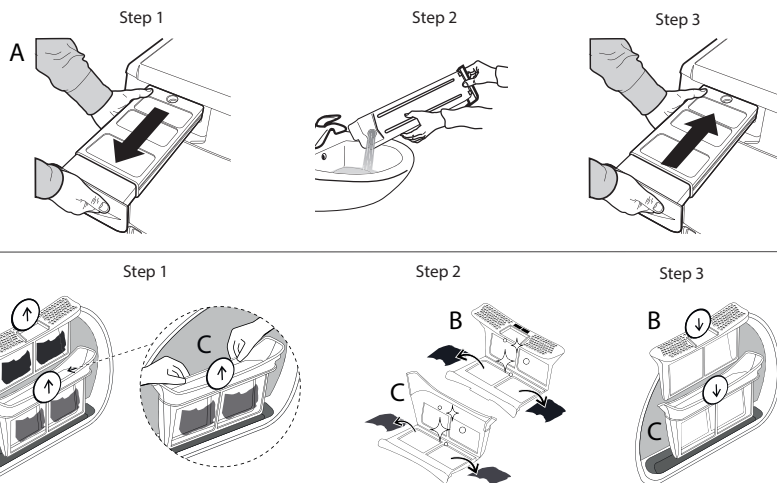
1. Sušilni stroj izklopite iz omrežne napetosti.
2. Vrata in posoda za vodo morajo biti dobro zaprta.
3. Če je odtočna cev priključena v kanalizacijo, jo znova pritrdite na zadnji strani sušilnega stroja (glejte navodila za namestitvev).

Poraba energije			
Ko je aparat izklopljen (Po) Watt	0.18		
Ko je aparat vklopljen (PI) Watt	2.00		
Programi	Kg	kWh	Minute
Bombaž Eko* ◻	8	1.49	200
Bombaž Eko ◻	4	0.79	120
Sintetika	4	0.50	78

\* Referenčni program za energetska oznako. Primeren je za sušenje normalnega bombažnega perila in je energetsko najučinkovitejši program za bombažno perilo. (Standardna/tovarniška konfiguracija).

**Sistem s toplotno črpalko**

Toplotna črpalka vsebuje toplogredne pline, ki se nahajajo v hermetično zaprti enoti. Ta zaprta enota vsebuje 0.43 kg plina R134a F. GWP = 1430 (1 t CO<sub>2</sub>).



V primeru motenj delovanja preglejte spodnjo tabelo, preden se obrnete na tehnični servis. Težave so pogosto lažjega značaja in jih je mogoče rešiti v nekaj minutah.

Težava	Možen vzrok	Rešitev
Sušilnik se ne prižge.	Vtič ni pravilno vstavljen v električno vtičnico.	Vstavite vtič napajalnega kabla v električno vtičnico.
	Vtičnica ne deluje.	Poskusite priključiti drug aparat na isto vtičnico. Ne uporabljajte električnih pripomočkov za povezavo z vtičnico, npr. adapterjev ali podaljškov.
	Prišlo je do prekinitve električne napetosti.	Počakajte, da se znova vzpostavi napajanje in po potrebi znova vklopite varovalko.
Sušilnik se ne zažene.	Vrata niso pravilno zaprta.	Zaprte vrata.
	Nastavljen je zamik zagona cikla.	Če vaš aparat razpolaga s to funkcijo: počakajte do konca nastavljenega zamika ali izklopite aparat in ga ponastavite. Glej poglavje Opcije.
	Niste pritisnili na tipko Zagon/Premor za zagon programa.	Pritisnite na tipko Zagon/Premor.
	Na aparatih, ki razpolagajo s funkcijo blokade gumbov, je aktivirana ta opcija.	Glejte poglavje Opcije. Če ste izbrali zaklepanje vklopa, ga onemogočite. Z izklopom stroja te možnosti ne boste onemogočili.
Perilo je po koncu cikla mokro.	Majhna količina.	Samodejni program ne zazna zahtevane končne vlage, zato sušilni stroj zaključi program in se ustavi. Če se to zgodi, preprosto izberite dodaten kratek program sušenja ali izberite možnost za ekstra sušenje, če je na voljo.
	Velike količine perila ali težke tkanine..	Raven suhosti lahko spreminjate po želji. Program Ekstra suho se priporoča za oblačila, ki se takoj oblečejo..
Čas sušenja je zelo dolg.	Niste opravili potrebnih vzdrževalnih posegov.	Glej poglavje Nega in vzdrževanje: opravite tam opisane posege.
	Nastavljeni program, čas in/ali stopnja sušenja niso primerni za vrsto ali količino perila, ki se nahaja v sušilniku.	Glej poglavje o programih in opcijah, kjer lahko opredelite program in opcijo, ki ustreza vašemu perilu.
	Perilo je prevlažno.	Opravite cikel pranja s centrifugo z večjim številom obratov, da izločite čim večjo količino vode.
	Sušilnik je morda prepoln.	Glej poglavje o programih, kjer lahko preverite največjo možno obremenitev za vsak program.
	Sobna temperatura.	Če sobna temperatura ni znotraj razpona 14 do 30 °C, se čas sušenja lahko podaljša.
Program ni zaključen.	Morda je prišlo je do prekinitve električne napetosti.	V primeru prekinitve dobave elektrike je potrebno pritisniti na tipko Zagon/Premor za ponovni zagon cikla.

#### Indikatorji gorijo ali utripajo

<b>Posoda za vodo</b>	Posoda za vodo je polna.	Izpraznite posodo za vodo. Glej poglavje Nega in vzdrževanje.
<b>Filter na vratih</b>	Napaka pri dovajanju zraka, potrebnega za delovanje stroja.	Očistite filter na vratih in ter preverite, da je odprtina za dovod zraka prosta. Če tega ne izvedete pravilno, bi lahko nastale poškodbe na aparatu. Glej poglavje Nega in vzdrževanje.
<b>Spodnji filter*</b>	Spodnji filter je treba očistiti.	Očistite spodnji filter. Glej poglavje Nega in vzdrževanje.
<b>Demo način</b> Cikel traja nekaj minut.	Sušilnik je v demo načinu. Indikator DEMO gori.	Izklopite Demo način. Naslednje posege morate izvesti v zaporedju in brez prekinitve. Aparat vklopite in ga nato izklopite. Pritisnite na tipko Zagon/Premor, dokler ne zaslišite zvočnega signala. Aparat ponovno vklopite. Aparat ponovno vklopite. Indikator "DEMO" utripa in nato ugasne.
Če se na ekranu prikaže simbol francoskega ključa, to pomeni okvaro na aparatu.	Tipala aparata so zaznali nepravilno delovanje.	Sušilnik izklopite in ločite od električnega omrežja. Takoj odprite vrata in odstranite perilo, tako da se toplota lahko razprši. Počakajte vsaj 15 minut. Sušilnik spet priklopite na električno omrežje, naložite perilo in ponovno zaženite cikel sušenja. <b>Če težava ni odpravljena, se obrnite na tehnični servis in mu sporočite črke in številke, ki utripajo na ekranu. Npr. F3 in E2.</b>

\*Opomba: nekateri modeli razpolagajo s funkcijo samodejnega čiščenja; ti aparati nimajo spodnjega filtra; glej poglavje Nega in vzdrževanje.



Pravila uporabe, standardna dokumentacija, naročanje nadomestnih delov in dodatne informacije o izdelkih so na voljo:

- z obiskom naših spletnih strani [docs.whirlpool.eu](http://docs.whirlpool.eu) in [parts-selfservice.whirlpool.com](http://parts-selfservice.whirlpool.com)
- z uporabo kode QR
- **Obrnete se lahko tudi na našo servisno službo** (telefonske številke so navedene v servisni knjižici). Ko stopite v stik z našo servisno službo, navedite kode, ki so zapisane na identifikacijski ploščici izdelka.

