

OLULISED OHUTUSJUHISED

TEIE JA TEISTE OHUTUS ON VÄGA OLULINE

Käesolevas juhendis ja seadmel endal on toodud olulised ohutusjuhised, mis tuleb läbi lugeda ja millest tuleb alati kinni pidada.

See on ohutusega seotud ohutushoiatuse sümbol, mis hoiatab kasutajaid neid või teisi ohustavate potentsiaalsete ohtude eest.

Kõigi ohutussõnumite järel on ohutushoiatuse sümbol ja üks kahest järgnevast fraasist.

OHTLIK!

Näitab ohtlikku olukorda, mis mittevältimise korral põhjustab tõsise vigastuse.

HOIATUS!

Näitab ohtlikku olukorda, mis võib mittevältimise korral põhjustada tõsiseid kehavigastusi.

Kõik ohutussõnumid kirjeldavad teile potentsiaalset ohtu, selgitavad, kuidas kehavigastuse ohtu vähendada ning jutustavad, mis juhtub, kui juhustest kinni ei peeta.

- Enne paigaldamistööde teostamist tuleb seade vooluvõrgust lahti ühendada.
- Paigaldamise ja hooldamise peab viima läbi kvalifitseeritud tehnik kooskõlas tootjapoolsete juhiste ja kohalike ohutuseeskirjadega. Ärge parandage ega asendage mõnda seadme osa, kui seda ei soovitata otseselt kasutusjuhendites.

HOIATUS!

Kui käesolevas juhendis toodud teavet täpselt ei järgita, võib tekkiv tulekahju või plahvatus põhjustada kehavigastusi ja varalist kahju.

- Ärge hoiustage seadme läheduses bensiini ega teisi süttivaid vedelikke ega gaase.

Mida teha, kui tunnete gaasilõhna:

- Ärge üritage ühtegi seadet süüdata.
- Ärge puudutage ühtegi elektrilüliti.
- Ärge kasutage oma hoones ühtegi telefoni.
- Helistage naabri telefonilt koheselt gaasiettevõttesse. Järgige gaasiettevõtte juhiseid.
- Kui gaasiettevõttesse ei õnnestu helistada, helistage päästemeetis.
- Paigalduse ja hooldamise peab teostama kvalifitseeritud paigaldaja, hooldusesindaja või gaasiettevõtte.
- Kasutage seadet ainult hästi tuulutatud ruumides.

Elektri- ja gaasiühendused peavad vastama kohalike eeskirjade nõudmistele.

- Kui pliidiplaat on paigaldatud, paigaldage vähemalt 3 mm kontaktivahega mitmepooluseline katkesti, mis tagab täieliku vooluvõrgust lahtiühendamise.
- Seade peab olema nõuetekohaselt maandatud.
- Toitekaabel peab olema piisavalt pikk, et see ulatuks korpusesse paigaldatud seadmest seinakontaktini.
- Kasutage gaasiühenduse jaoks ainult painduvat või jäika metalltoru.
- Vajaduse tekkides võib toitekaablit vahetada ainult tootja tarnitud toitekaabli identsete tehniliste näitajatega kaabli vastu (tüüp H05V2V2-F 90 °C või H05RR-F). Seda toimingut võivad teostada ainult kvalifitseeritud elektrik.
- Tootjat ei saa pidada vastutavaks inimestele või loomadele tekitatud vigastuste või varaliste kahjustuste või varaliste kahjustuste tulemusena.
- Ärge kasutage pikendusjuhtmeid ega mitmikpistikupesasid.
- Ärge hoidke juhtmest pistiku seinakontaktist väljatõmbamisel.
- Elektrühendus peab kasutajale jääma ligipääsetavaks ka pärast paigaldamist.
- Ärge katsuge seadet mistahes märja kehaosaga ega kasutage seda paljajalu.
- Antud pliidiplaat (klass 3) on mõeldud ainult kodustes tingimustes toidu valmistamiseks. Ärge kasutage seadet ruumide kütmiseks või soojendamiseks. Selline tegevus võib tuua kaasa süsinikmonooksiidiga mürgistumise ja pliidiplaadi ülekuumenemise. Tootja ei vastuta ebakorrekte kasutamise või valede seadistuste määramise eest.
- See seade ei ole ette nähtud kasutamiseks isikute (sh laste) poolt, kelle piiratud füüsilised, sensoorsed või vaimsed võimed või kogemuse ja teadmiste puudus seda ei võimalda, v.a. juhul, kui nende üle teostab järelvalvet või neid juhendab seadme kasutamisel isik, kes nende turvalisuse eest vastutab.
- Noored lapsed tuleb seadmest eemal hoida ja jälgida, et nad seadmega ei mängiks.
- Gaasiseadme kasutamine tekitab ruumis kuumust ja niiskust. Jälgige, et ruum oleks hästi tuulutatud või paigaldage väljutamisloõriga tõmbekapp.
- Pikaajalise kasutamise korral võib olla vajalik tagada täiendav ventilatsioon (avades selleks akna või suurendades tõmbekapi väljatõmbe kiirust).
- Pärast kasutamist jälgige, et kõik nupud oleksid välja lülitatud asendis ning sulgege gaasivarustuse peakraan või gaasiballooni kraan.

- Ülekuumenenud õlid ja rasvad süttivad kergesti. Olge rasva- ja õlirikaste ning alkoholi sisaldavate (näiteks rumm, konjak, vein) toitude küpsetamisel alati ettevaatlik.
- Hoidke pakkematerjalid lastele kättesaamatult.
- Enne puhastamist või hooldamist tuleb pliidiplaadil lasta alati maha jahtuda.
- Käesolev juhend on kehtiv ainult neis riikides, mille sümboolid on toodud andmeplaadil (pliidiplaadi all).
- See toode ei ole mõeldud paigaldamiseks ja kasutamiseks õues.

ETTEVAATUST! Keeduala klaasi purunemisel:

- lülitage kõik põletid ja elektrilised kuumutuselemendid koheselt välja ja isoleerige seade vooluvõrgust
- ärge puudutage seadme pinda,
- ärge kasutage seadet.

HOIDKE KÄESOLEV JUHEND ALLES

PAIGALDAMINE

Pärast pliidi lahtipakkumist veenduge, et see ei ole transportimise käigus kahjustada saanud. Probleemide korral võtke ühendust edasimüüja või oma lähima garantiiremonditeenindusega.

PAIGALDAJALE MÕELDUD TEHNILINE TEAVE

- **Kandke toote käsitlemisel, ettevalmistamisel ja paigaldamisel kaitsekindaid.**
- **Antud toodet saab integreerida 20 kuni 60 mm paksu tööpinna sisse.**
- **Kui pliidiplaadi all ei ole ahju, sisestage eraldustahvel, mille pindala on vähemalt võrdne tööpinna tehtud avausega. Selline eraldustahvel peab olema paigaldatud maksimaalselt 150 mm tööpinna ülemise pinna alla, kuid mitte mingil juhul pliidi põhjale lähemale kui 20 mm. Juhul, kui soovite paigaldada pliidiplaadi alla ahju, veenduge et see oleks varustatud jahutussüsteemiga. Tootja lükkab tagasi igasuguse vastutuse mõne teise kaubamärgi ahju paigaldamisel pliidiplaadi alla.**
- **Veenduge enne paigaldamist järgmises:**
 - **kohalikud gaasivarustustingimused (iseloom ja rõhk) vastavad pliidi seadetele (vt nimiplaati ja düüside tabelit);**
 - pliidi lähedal asuvate seadmete või mööbli välispinnad on kohalike eeskirjade kohaselt kuumuskindlad;
 - see seade ei ole ühendatud õhuväljutusseadmega. Seade tuleb paigaldada kooskõlas kehtivate paigalduseeskirjadega. Eriilist tähelepanu tuleb pöörata ventilatsiooni puudutavatele asjakohastele nõudmistele;
 - põlemisjäädid väljutatakse väliskeskkonda läbi spetsiaalsete tõmbekappide või seinaga/või aknala paigaldatud elektriliste ventilaatorite.

GAASIÜHENDUS

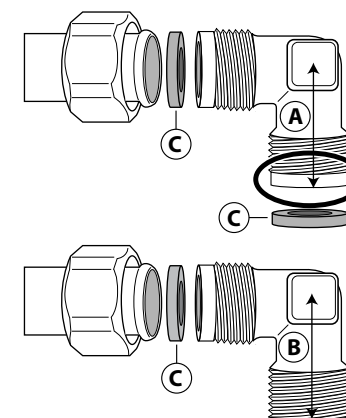
HOIATUS!

Seda toimingut võivad teostada ainult kvalifitseeritud tehnikud.

- **Gaasivarustussüsteem peab vastama kohalike eeskirjade nõudmistele.**
- Osades riikides kehtivad konkreetset kohalike eeskirjad leiatisest „Viide kohalikele eeskirjadele“. Kui teie riiki puudutavaid andmeid seal toodud ei ole, küsige vastavat teavet oma paigaldajalt.
- Pliidi ja gaasitrassi või gaasiballooni vaheline ühendus tuleb teostada jäiga vask- või terastoruga, mille liitmikud vastavad kohalikele eeskirjadele, või kohalikele eeskirjadele vastava pidevpinnaga roostevabast terasest voolikuga. Vooliku maksimaalne pikkus on 2 meetrit.
- Ühendage kaasasolev põlv (A)* või (B)* pliidi peasisselasketoruga ja asetage vahele kaasasolev seib (C) vastavalt standardile EN 549.
- **Kasutage Prantsusmaal põlve (A) ja kõikide teiste sihtkohtade puhul põlve (B).**

NB! roostevabast terasest vooliku kasutamisel tuleb see paigaldada selliselt, et oleks välditud igasuguseid liikuvaid mööbliosasid. Voolik tuleb juhtida läbi piirkonna, kus puuduvad takistused ja võimalik on jälgida voolikut kogu selle pikkuses.

- Pärast gaasivarustuse ühendamist kontrollige seebivett kasutades võimalike lekete olemasolu. Süüdate põletid ja pöörake nupud leegi stabiilsuse kontrollimiseks maksimaalsest asendist minimaalsesse asendisse .



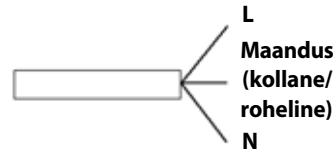
ELEKTRIÜHENDUS

HOIATUS!

Seda toimingut võivad teostada ainult kvalifitseeritud tehnikud.

HOIATUS!

- Elektriühendused peavad vastama kohalike eeskirjade nõudmistele.
- Selle seadme maandus on seadustega sätestatult kohustuslik.
- Ärge kasutage pikendusjuhet.



NB! asjakohased pinget ja võimsustarvet puudutavad andmed on toodud seadme nimiplaadil.

KOKKUPANEMINE

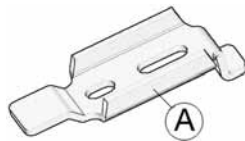
Pärast ümbrispinna puhastamist kinnitage pliidiile joonisel näidatud moel tihend.



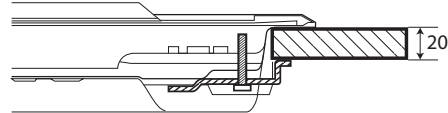
Asetage pliidiplaat juhendis märgitud mõõtmete alusel tööpinda tehtud avasse.

MÄRKUS toitekaabel peab olema piisavalt pikk, et võimaldada ülespoole väljavõtmist.

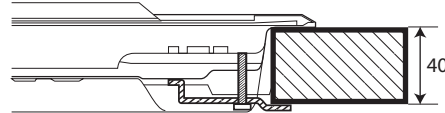
Pliidiplaadi kinnitamiseks kasutage kaasasolevaid klambreid (A). Asetage klambrid noolega tähistatud avadesse ja kinnitage nende kruvidega vastavalt tööpinna paksusele (vt järgnevaid jooniseid).



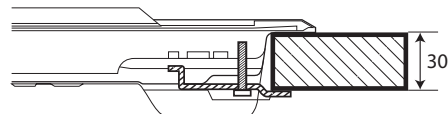
Tööpind 20 mm



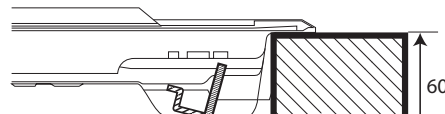
Tööpind 40 mm



Tööpind 30 mm



Tööpind 60 mm



REGULEERIMINE VASTAVALT ERINEVATELE GAASITÜÜPIDELE

HOIATUS!

Seda toimingut võivad teostada ainult kvalifitseeritud tehnikud.

Kui seadet kavatakse kasutada nimiplaadil ja pliidiplaadi peal asuval infosildil märgitud gaasist erineva gaasiga, tuleb dүүsid välja vahetada.

Eemaldage infosilt ja hoidke see koos juhendiga alles.

Kasutage juhendis märgitud gaasirõhule sobivaid rõhuregulaatoreid.

- Gaasidүүsi peab vahetama garantiiremonditeenindus või kvalifitseeritud tehnik.
- Seadmega kaasas mitte olevad dүүsid tuleb tellida garantiiremonditeenindusest.
- Reguleerige vastavalt kraanide miinimumseadistusele.

MÄRKUS veeldatud naftagaasi kasutamisel (G30/G31), tuleb minimaalse gaasiseade kruvi lõpuni kinni keerata.

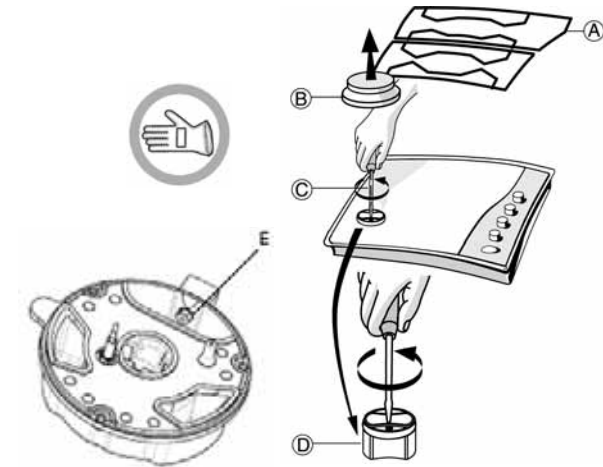
NB! kui põleti nuppude keeramine on muutunud raskeks, võtke palun ühendust garantiiremonditeenindusega, et vajaduse korral põleti kraan välja vahetada.

NB! gaasiballooni kasutamisel peab gaasiballoon või -mahuti olema korralikult oma kohale paigutatud (vertikaalses asendis).

DÜÜSIDE VAHETAMINE (vt juhendis toodud dүүside tabelit)

- Eemaldage võred (A).
- Võtke välja põletid (B).
- Sobiva suurusega padrunvõtit kasutades kruvige lahti eemaldatav dүүs (C).
- Asendage see uuele gaasitүүbile sobiva dүүsiga.
- Paigaldage dүүs oma kohale (D).
- Kui teil on mitme krooniga põleti, kasutage dүүsi vahetamiseks külmutrivõtit (E).


Enne pliidi paigaldamist kinnitage kindlasti dүүsidega kaasasolev gaasi kalibreerimisplaat. Kinnitage see selliselt, et see kataks kinni olemasoleva gaasi kalibreerimisega seotud teabe.



KRAANIDE MINIMAALSE GAASISEADISTUSE REGULEERIMINE

Selleks, et minimaalse seadistus oleks õigesti reguleeritud, eemaldage nupp ja tegutsege järgmiselt:

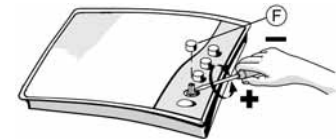
- pingutage kruvi leegi kõrguse vähendamiseks (-);
- vabastage kruvi leegi kõrguse suurendamiseks (+).

Reguleerimise ajal peab kraan olema minimaalses gaasiseadistuse asendis (väike leek) .

- Põletite primaarõhku ei ole vaja reguleerida.
- Sүүdake selles etapis põletid ja pöörake nupud leegi stabiilsuse kontrollimiseks

maksimaalsest asendist  minimaalsesse asendisse .

Reguleerimise lõpul tihendage uuesti tihendusvaha või sellega võrdväärse materjaliga.



VIIDE KOHALIKELE EESKIRJAELE

EE

Veenduge, et paigaldamine ja gaasiühendused teostatakse kvalifitseeritud tehniku poolt vastavalt tootja juhistele ja kooskõlas kehtivate kohalike ohutuseeskirjadega.

GARANTIIREMONDITEENINDUS

Enne garantiiremonditeeninduse poole pöördumist märkige üles järgmine teave:

- rikke või probleemi tüüp;
- täpne mudel (kirjutatud juhendile/garantiile kinnitatud sildile);
- teenindusnumber, mis asub pliidiplaadi asuval nimiplaadil sõna SERVICE järel ja juhendile/garantiile kinnitatud sildil;
- teie täielik postiaadress ja telefoninumber.

Kõigi vajalike remontide teostamiseks pöörduge palun garantiis mainitud ametliku garantiiremonditeeninduse poole.

SERVICE 0000 000 00000



VEAOTSING

Kui pliidiplaat ei tööta korralikult, tutvuge enne garantiiremonditeenindusse helistamist probleemi kindlakstegemiseks järgneva tõrgete kõrvaldamise juhiseaga.

1. Põleti ei sütti või leek ei ole ühtlane

Kontrollige järgmist.

- Gaasi või elektrivarustus ei ole katkestatud ja et gaasivarustuskraan on avatud.
- Gaasiballoon (vedelgaas) ei ole tühi.
- Põleti avad ei ole ummistunud.
- Süüteküünla ots ei ole määrdunud.
- Kõik põleti osad on õigetes kohtades.
- Pliidiplaadi lähedal ei ole tõmbetuult.

2. Põleti ei jää põlema

Kontrollige järgmist.

- Põleti süütamisel vajutati nupule piisavalt kaua, et aktiveerida kaitseseade.
- Põleti avad ei ole termoliitmiku juures ummistunud.
- Ohutusseadme ots ei ole määrdunud.
- Minimaalne gaasiseadistus on õige (vt asjakohast jaotist).

3. Toidunõu ei ole stabiilselt

Kontrollige järgmist.

- Toidunõu põhi on täiesti sile.
- Toidunõu asub põleti keskel.
- Reste ei ole vahetatud ega valesti oma kohale paigutatud.

Kui pärast eeltoodud kontrolli ei ole tõrge kadunud, pöörduge lähima garantiiremonditeeninduse poole.

PLIIDIPINNA PUHASTAMINE

! HOIATUS! Enne hooldamist tuleb seade vooluvõrgust lahti ühendada.

- Kõik emailleeritud ja klaasist osad tuleb puhastada sooja vee ja neutraalse pesulahusega.
- Kareda vee või agressiivsete pesuvahenditega pikaajalise kokkupuute tulemusel võivad roostevabast terasest pinnad määrduda. Maha läinud vesi, kaste, kohvi jms tuleb enne kuivamist ära pühkida.
- Puhastage sooja vee ja neutraalse pesuvahendiga ning kuivatage seejärel pehme lapi või seemisnahaga. Eemaldage kinni kõrbenud mustus spetsiaalsete roostevabast terasest pindadele mõeldud puhastusvahenditega.

MÄRKUS puhastage roostevaba terast ainult pehme lapi või švammiga.

- Ärge kasutage abrasiivseid või korrodeerivaid tooteid, klooripõhiseid puhastusvahendeid ega pannide küürimisvahendeid.
- Ärge kasutage auruga puhastamise seadmeid.
- Ärge kasutage süttivaid tooteid.
- Ärge jätke pliidiplaadile happelisi või leeliselisi aineid, näiteks äädikat, sinepit, soola, suhkrut või sidrunimahla.

PLIIDI OSADE PUHASTAMINE

- Puhastage klaasi ja emailleeritud osi ainult pehme lapi või švammiga.
- Restid, põletikatted ja põletid saab puhastamise ajaks ära võtta.
- Puhastage neid käsitsi sooja vee ja mitteabrasiivse puhastusvahendiga eemaldades kõik toidujäägid ja kontrollides, et ükski põletiavadest ei oleks ummistunud.
- Loputage ja kuivatage.
- Pange põletid ja põletikatted õigesti oma vastavatesse kohtadesse tagasi.
- Restide tagasipanemisel jälgige, et toidunõu toetumisala oleks põletiga samal joonel.
- Elektriliste süüteküünalde ja turvaseadmega varustatud mudelid nõuavad korrekse töötamise tagamiseks küünla otsa põhjalikku puhastamist. Kontrollige neid elemente sageli ja puhastage neid vajadusel niiske lapiga. Kinni kõrbenud toit tuleb hambaorgi või nõelaga eemaldada.

MÄRKUS elektrilise süüteseadme kahjustamise vältimiseks ärge kasutage seda ajal, kui põletid ei asu oma kohal.

VASTAVUSDEKLARATSIOON

- See pliidiplaat on töötatud välja, ehitatud ja turustatud kooskõlas järgmiste õigusaktidega:
 - „Gaasidirektiivi“ 2009/142/EÜ ohutusnõuded (näiteks: EMÜ 90/396);
 - „Madalpingedirektiivi“ 2006/95/EÜ (mis vahetas välja direktiivi 73/23/EMÜ ja selle hilisemad muudatused) turvaeasmärgid;
 - EMÜ „Elektromagnetilise ühilduvuse“ direktiivi 2004/108/EÜ ohutusnõuded.

KESKKONNAKAITSE

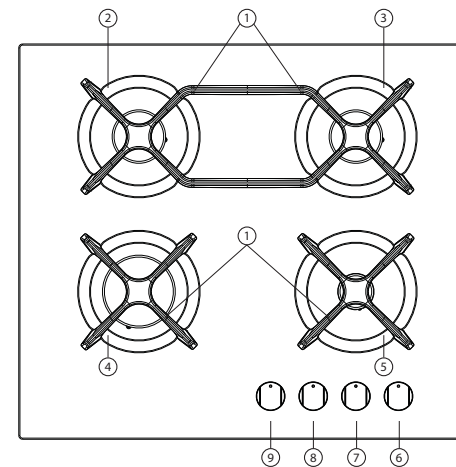
Pakkematerjalide utiliseerimine

Pakkematerjal on 100% taaskäideldav ja on märgistatud taaskäitlussümboliga (♻️). Seetõttu tuleb pakendi erinevaid osi utiliseerida vastutustundlikult ja täielikus kooskõlas kohaliku omavalitsuse jäätmekäitluse alaste õigusaktidega.

Toote utiliseerimine

- Antud seade on märgistatud vastavalt Euroopa elektri- ja elektroonikaseadmete jäätmete (WEEE) direktiivile 2002/96/EÜ.
- Selle toote õige utiliseerimise tagamisega aitate vältida võimalikke kahjulikke tagajärgi loodusele ja inimeste tervisele, mida selle toote vale utiliseerimine vastasel juhul võiks kaasa tuua.
- Seadmel või seadmega kaasas oleval dokumentatsioonil toodud sümbol näitab, et seadet ei tohi käidelda olmejäätmena, vaid tuleb toimetada lähimasse elektri- ja elektroonikaseadmete ümbertöötlemise kogumiskeskusesse.

TOOTE KIRJELDUS



1. Eemaldatavad toidunõu alusrestid

2. Poolkiire põleti

3. Poolkiire põleti

4. Kiirpõleti

5. Lisapõleti

6. Lisapõleti juhtnupp

7. Poolkiire põleti juhtnupp

8. Poolkiire põleti juhtnupp

9. Kiirpõleti juhtnupp

Sümbolid

- Tume ring ● Kraan suletud
- Suur leek 🔥 Maksimaalne ava/etteanne ja elektrisüüde
- Väike leek 🔥 Minimaalne ava või vähendatud etteanne

PRAKILINE NÕUANNE PÕLETITE KASUTAMISEKS

Sellel pliidil on erineva suurusega põletid. Põletite paremaks toimimiseks pidage kinni järgmistest reeglitest.

- Kasutage potte ja panne, mille põhjad on põletitega sama suured või neist kergelt suuremat (vt paremal asuvat tabelit).
- Kasutage ainult lamedapõhjalisi potte ja panne.
- Kasutage toiduvalmistamiseks õiget kogust vett ja hoidke potil kaas peal.
- Jälgige, et restil asuvad potid ei ulatuks üle pliidiplaadi serva.
- Convex-põhjaga pannide puhul (WOK) kasutage komplekti kuuluvat tugiresti, mida võib asetada ainult nelja rõngaga põletile.

NB! restide vale kasutamine võib kahjustada pliiti: ärge asetage reste alumine külg üles poole ega lohistage neid üle pliidi.

Ärge kasutage:

- Malmrestid, ääriskivid, põletatud savist potid ja pannid.
- Soojushajutid, nagu metallvõrk või mõni teine tüüp.
- Kaks põletit üheaegselt ühele kuumutatavale esemele (näiteks katlale).

Keedualale mahaläänud vedelikud võivad põhjustada klaasi purunemise.

KUIDAS PLIITI KASUTADA

! HOIATUS! Ärge laske põletit leegil ulatuda üle panni ääre.

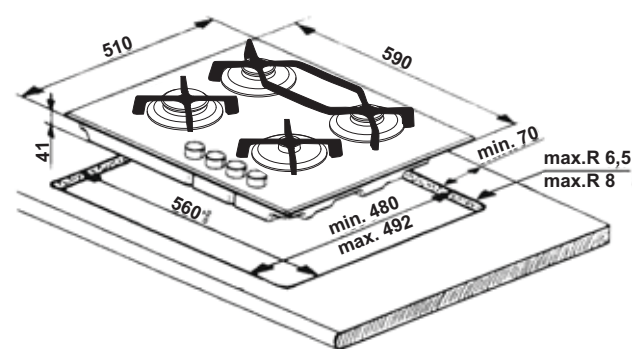
NB! Pliidi kasutamise ajal võib kogu pliidi ala muutuda kuumaks.

- Ühe põletitest süütamiseks keerake vastavat nuppu vastupäeva maksimaalse leegi asendisse.
- Põletit süütamiseks vajutage nuppu vastu juhtpaneeli.
- Kui põletit on süttinud, hoidke nuppu umbes 5-10 sekundit alla surutuna, et seade saaks korralikult tööle hakata. Põletit turvaseade katkestab põletit gaasivarustuse, kui leek peaks juhuslikult kustuma (ootamatu tõmbetuule, gaasivarustuse katkemise, vedeliku ülekeemise vms tõttu).
- **Nuppu ei tohi vajutada kauem kui 15 sekundit. Kui selle möödumise järel põletit ei jää põlema, oodake vähemalt üks minut enne, kui proovite uuesti süüdata.**

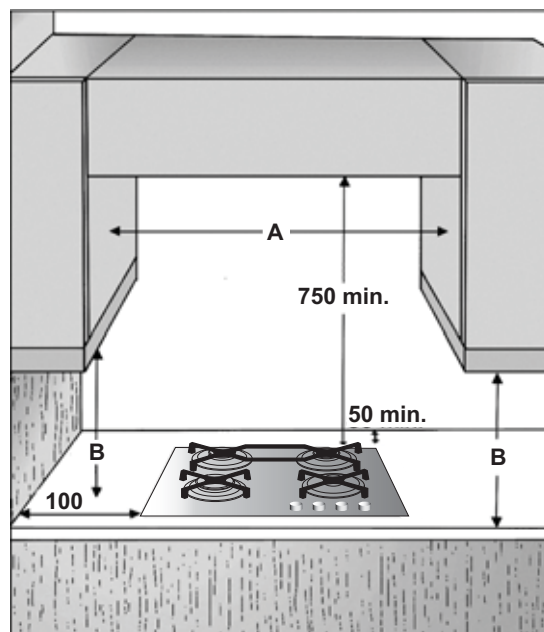
MÄRKUS peaks konkreetsed kohalikud gaasitarne tingimused muutma põletit süütamise raskeks, soovime korrata toimingut keerates nupu väikese leegi seadistuse peale.

Nupu vabastamisel võib leek kustuda. See tähendab, et turvaseade ei ole veel piisavalt üles soojenenud. Sellisel juhul korrake toimingut ülal kirjeldatud moel.

MÕÖTMED JA KOHUSTUSLIKUD VAHEKAUGUSED (mm)



MARKUS kui seinakappide vaheline vahekaugus „A“ on 600 kuni 730 mm, peab kõrgus „B“ olema vähemalt 530 mm. kui seinakappide vaheline vahekaugus „A“ on suurem kui pliidiplaadi laius, peab kõrgus „B“ olema vähemalt 400 mm. Pliidi kohale tõmbekapi paigaldamisel järgige tõmbekapi juhendis toodud õiget vahekaugust.



DÜÜSIDE TABEL

KATEGOORIA II2ELwLs3B/P

Kasutatava gaasi tüüp	Põletit tüüp	Düüsi tähis	Nominaalne termiline vooluhulk kW	Nominaalne tarbimus	Vähendatud soojusvõimsus kW	Gaasirõhk mbar		
						min.	rat.	max.
MAAGAAS (metaan) G20	Kiire	128B	3,00	286 l/h	0,60	16	20	25
	Poolkiire	95	1,65	157 l/h	0,35			
	Täiendav	78A	1,00	95 l/h	0,30			
LOODUSLIK GAAS G2.350	Kiire	179A	3,00	397 l/h	0,60	10	13	16
	Poolkiire	129A	1,65	218 l/h	0,35			
	Täiendav	104	1,00	132 l/h	0,30			
LOODUSLIK GAAS G27	Kiire	143	3,00	348 l/h	0,60	16	20	23
	Poolkiire	106A	1,65	192 l/h	0,35			
	Täiendav	85	1,00	116 l/h	0,30			
VEELDATUD NAFTAGAAS (propaan) G31	Kiire	88	3,00	218 g/h	0,70	25	37	45
	Poolkiire	62	1,65	120 g/h	0,45			
	Täiendav	47	1,00	73 g/h	0,35			

Kasutatava gaasi tüüp	Mudeli konfiguratsioon	Nominaalne termiline vooluhulk (kW)	Nominaalne kogutarbimus	Vajalik õhukogus (m ³) 1 m ³ gaasi põletamiseks
G20 20 mbar	1 R - 2 SR - 1 AUX	7,30	695 l/h	9,52
G2.350 13 mbar	1 R - 2 SR - 1 AUX	7,30	965 l/h	6,85
G27 20 mbar	1 R - 2 SR - 1 AUX	7,30	848 l/h	7,90
G30/G31 37 mbar	1 R - 2 SR - 1 AUX	7,30	531 l/h	30,94

VOOLUVARUSTUS: 220-240 V ~ 50/60 Hz

WOKI ADAPTER (ei kuulu komplekti, saab teeninduskeskusest eraldi juurde osta)

