

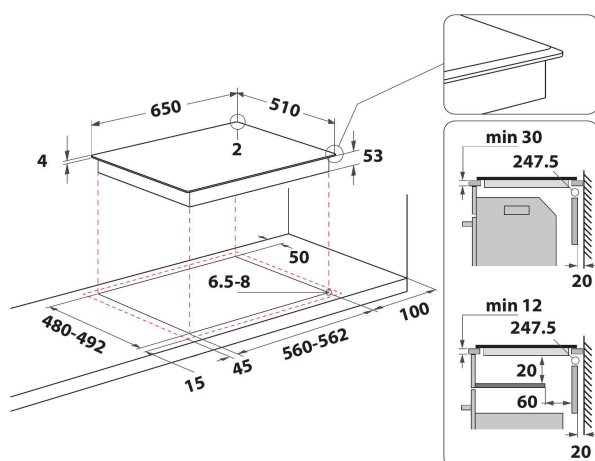
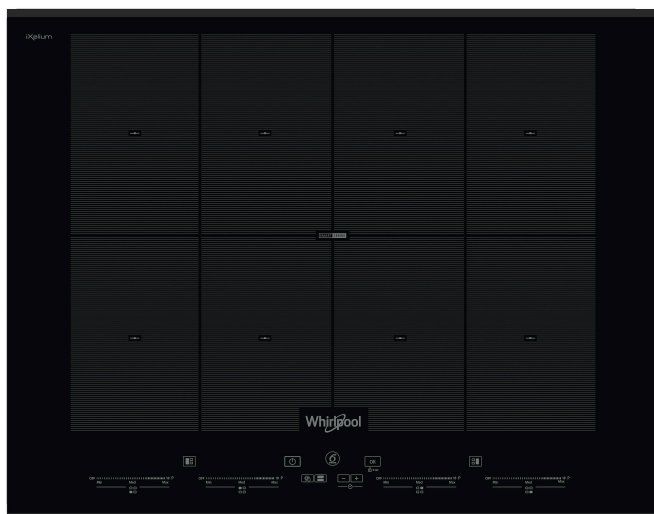
# SMO 658C/BT/IXL

12NC: 859991043350

EAN-code: 8003437207716

Whirlpool

SENSING THE DIFFERENCE



- iXelium Technologie
- 6th Sense technologie
- 4 inductie-bereidingszones
- Makkelijke installatie
- FlexiFull
- SmartSense-sensor met 7 bereidingsmethoden: Koken, sudderen, warmhouden, smelten, braden, grillen, Moka (W7)
- Pandetectie
- Restwarmte-indicatoren
- Kinderslot
- Warmhoudfunctie
- Aan-uitschakelaar
- Smart Frying en Smart Grilling
- Sudderfunctie
- Smeltfunctie
- SmartSense

## Whirlpool inductiekookplaat - SMO 658C/BT/IXL

FlexiCook technologie laat u meerdere pitten tot één zone samenvoegen, ideaal voor grotere potten en pannen. intuïtieve schuifregelaar, voor moeiteloze bediening van de apparaatinstellingen. Kenmerken van deze Whirlpool keramische inductiekookplaat: Een elegante technologie die de pan en niet de kookplaat verwarmt, energieverbreiding beperkt en perfecte kookresultaten biedt. 8 inductiezones. Elektrische voeding.



### 6TH SENSE AUTOMATISCHE FUNCTIES

Het juiste warmteniveau instellen is geen probleem meer, dankzij 4 speciale vooraf ingestelde functies - tot aan 4 voor elke kookzone. Selecteer het programma en de kookplaat stelt automatisch het beste warmteniveau in voor de gewenste kookmethode.



### iXelium

Langdurige glans. De revolutionaire iXelium nanotechnologie behandeling beschermt uw kookplaat tegen krassen en verzekert een perfecte glans. Het is makkelijk schoon te maken: alles wat u nodig heeft is water en een zachte doek.



### FlexiFull

Zet je pannen overal op de kookplaat neer, dankzij automatische detectie wordt de kookzone aangepast aan de positie en grootte van de pan.



### Grill

Met de Grill functie kunt u uw gerechten tot in perfectie grillen dankzij de speciale hitte detectie die de temperatuur continu in de gaten houdt.



### Fry

Met de Fry functie kunt u uw gerechten tot in perfectie bereiden dankzij de speciale hitte detectie die de temperatuur continu in de gaten houdt.



### Smelten

Perfect koken op lage temperatuur. Met de smeltfunctie kunt u koken op een zeer lage temperatuur, ideaal voor het smelten van chocolade, boter of bij het bereiden van lichte, delicate sauzen.



### Bediening voorzijde

Complete controle tijdens het koken. Eenvoudige toegang tot de intuïtieve en handig geplaatste bedieningsknoppen op het paneel aan de voorzijde, waardoor koken nog makkelijker wordt.



### Power Management

Zeer energiezuinig. Met de functie Power Management kunt u het maximale vermogen van de kookplaat instellen om zo het risico van overbelasting binnen uw woning te voorkomen.

# SMO 658C/BT/IXL

12NC: 859991043350

EAN-code: 8003437207716

**Whirlpool**

SENSING THE DIFFERENCE

## BELANGRIJKSTE KENMERKEN

Productgroep	Kookplaat
Uitvoering	Inbouw
Type besturing	Elektronisch
Type bedienings- en signaleringselementen	-
Aantal gasbranders	0
Aantal elektrische kookzones	4
Aantal elektrische platen	0
Aantal stralingszones	0
Aantal halogeenzones	0
Aantal inductiezones	8
Aantal elektrische warmhoudzones	0
Positie bedieningspaneel	Aan voorzijde
Materiaal basisoppervlak	Glas Ixellium
Belangrijkste kleur van het product	Zwart
Aansluitwaarde (W)	7400
Waarde gasaansluiting	0
Gastype	n.v.t
Stroom	32,2
Spanning	230
Frequentie	50/60
Lengte elektriciteitssnoer	150
Type stekker	Nee
Gasaansluiting	n.v.t
Breedte van het product	650
Hoogte van het product	57
Diepte van het product	510
Minimale nishoogte	30
Minimale nisbreedte	560
Nisdiepte	480
Nettogewicht	13.4
Automatische programma's	Ja

## TECHNISCHE KENMERKEN

Aan/uit-indicator	Ja
Indicator kookzone aan	6
Type vermogensregeling	Energiregeling via stappenschakelaar
Type afdekplaat	Zonder
Indicator restwarmte	Apart
Hoofdschakelaar	Ja
Veiligheidssysteem	-
Timer	ja

## VERBRUIKSWAARDEN

Energietype	Elektrisch
-------------	------------