

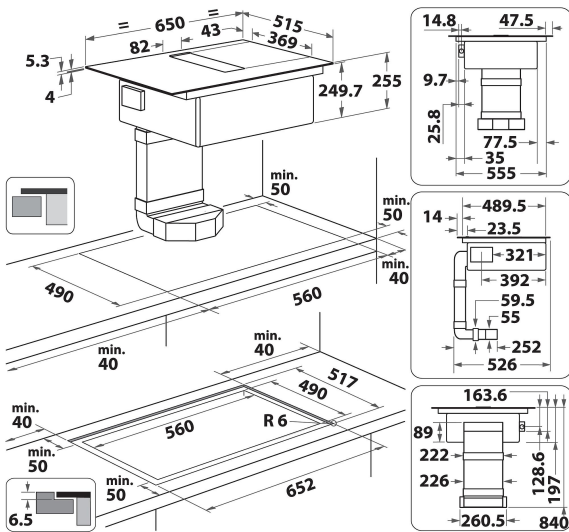
WVH 1065B F KIT

12NC: 859991660670

Kod EAN: 8003437641534



SENSING THE DIFFERENCE



DANE OGÓLNE

Grupa produktowa	Płyta grzejna
Typ budowy	Do zabudowy
Sterowanie	Front
Elementy obsługi i sygnalizacji	-
Liczba palników gazowych	-
Liczba elektrycznych pól grzewczych	-
Liczba żeliwnych elektrycznych pól grzewczych	-
Liczba promieniowych pól grzewczych	4
Liczba halogenowych pól grzewczych	-
Liczba indukcyjnych pól grzewczych	4
Liczba elektrycznych pól podtrzymywania ciepła	-
Lokalizacja panelu sterowania	Front
Materiał wykonania powierzchni	Ceramic Glass
Dominujący kolor produktu	Czarny
Moc przyłączeniowa	7400
Podłączenie gazu	-
Rodzaj gazu	-
Natężenie	16
Napięcie	220-240
Częstotliwość	50/60
Długość przewodu zasilającego	150
Rodzaj wtyczki	Brak
Rodzaj podłączenia gazu	-