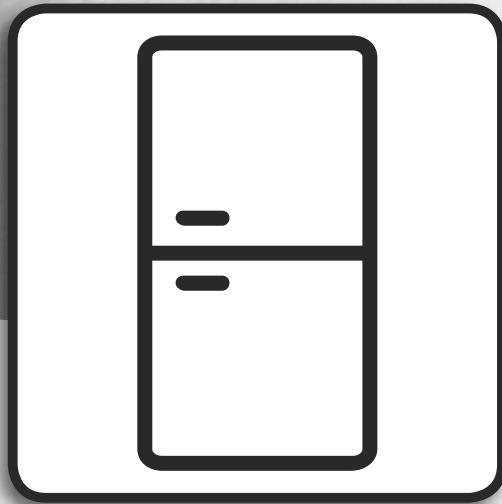


Whirlpool



Korisničko uputstvo



www.whirlpool.eu/register



KORISNIČKO UPUTSTVO



HVALA ŠTO STE KUPILI PROIZVOD KOMPANIJE WHIRLPOOL.

Kako biste dobili kompletniju podršku, molimo da registrujete svoj uređaj na www.whirlpool.eu/register

INDEKS

VODIČ ZA ZDRAVLJE I BEZBEDNOST	3
Bezbednosna uputstva	3
UPUTSTVO ZA UPOTREBU I ODRŽAVANJE.....	5
Opis proizvoda	5
Dodaci*	5
Kontrolna tabla	6
Svetlo frižidera.....	7
Police.....	7
Vrata	7
Odeljak frižidera u kom se ne stvara led	7
Kako koristiti uređaj.....	8
Prva upotreba	8
Odeljak frižidera i čuvanje hrane.....	8
Kako da skladištite svežu hranu i napitke.....	8
Odeljak zamrzivača i čuvanje hrane.....	9
Uklanjanje posude sa fiokama zamrzivača	9
Saveti za zamrzavanje i čuvanje sveže hrane	9
Zamrznuta hrana: saveti za kupovinu	9
Vreme čuvanja hrane zamrznute u kućnim uslovima	10
Odmrzavanje odeljka zamrzivača	10
Zvuci u toku rada	10
Tabela sa alarmima.....	11
Preporuka u slučaju nekorišćenja uređaja	11
Čišćenje i održavanje	11
Otklanjanje problema	12
Postprodajni servis	13
UPUTSTVO ZA POSTAVLJANJE	14

BEZBEDNOSNA UPUTSTVA**VAŽNO JE DA SE PROČITAJU I POŠTUJU**

Pažljivo pročitajte ova bezbednosna uputstva pre upotrebe uređaja. Sačuvajte ih za buduću upotrebu. U ovom uputstvu i na samom uređaju nalaze se važna upozorenja vezana za bezbednost kojih se treba stalno pridržavati. Proizvođač se odriče svake odgovornosti u slučaju nepoštovanja ovih bezbednosnih uputstava, nepravilnog korišćenja uređaja ili nepravilno podešenih kontrola.

⚠ Malu decu (do 3 godine) treba držati dalje od uređaja. Malu decu (3-8 godina) treba držati dalje od uređaja, osim ukoliko imaju konstantan nadzor. Deca starosti od 8 godina i više i osobe sa umanjenim fizičkim, čulnim ili mentalnim sposobnostima ili manjkom iskustva i znanja, mogu da koriste ovaj uređaj samo ako su pod nadzorom ili ako su im data uputstva za bezbedno korišćenje uređaja i ukoliko razumeju moguće rizike. Deca se ne smeju igrati uređajem. Čišćenje i održavanje ne smeju vršiti deca bez nadzora.

DOZVOLJENA UPOTREBA

⚠ OPREZ: Uređaj nije predviđen da se njime upravlja spoljnim uređajem za uključivanje, kao što je tajmer, ili odvojenim sistemom za daljinsko upravljanje.

⚠ Ovaj uređaj je namenjen za upotrebu u domaćinstvu i takođe se može koristiti: u kuhinjama za osoblje u prodavnicama, kancelarijama i drugim radnim okruženjima; u seoskim gazdinstvima; od strane gostiju hotela, motela, smeštaja i prenoćišta sa doručkom i u drugim objektima za smeštaj gostiju.

⚠ Ovaj uređaj nije namenjen za profesionalnu upotrebu. Ne koristite uređaj na otvorenom.

⚠ Sijalica koja se koristi u uređaju je posebno dizajnirana za kućne uređaje i nije pogodna za sobno osvetljenje u domaćinstvu (EC regulativa 244/2009).

⚠ Ovaj uređaj je dizajniran za rad na mestima sa sledećim temperaturnim rasponima prostorije, u skladu sa klimatskom klasom navedenoj na pločici sa tehničkim podacima. Uređaj možda neće ispravno raditi ako se duže vreme ostavi na temperaturama van navedenih opsega.

Klimatska klasa amb. temp. (°C)

SN: Od 10 do 32 °C; N: Od 16 do 32 °C;

ST: Od 16 do 38 °C; T: Od 16 do 43 °C;

⚠ Ovaj uređaj ne sadrži hlora-fluoro-ugljenike (CFC). Rashladno kolo sadrži R600a (HC). Uređaji sa izobutanom (R600a): izobutan je prirodni gas bez uticaja na životnu sredinu, ali je zapaljiv. Zbog toga je važno da se ne oštete cevi rashladnog kola, a naročito prilikom pražnjenja rashladnog kola.

⚠ UPOZORENJE: Ne oštećujte cevi rashladnog kola uređaja.

⚠ UPOZORENJE: Ventilacione otvore, u pregradi uređaja ili na ugradnoj strukturi, oslobodite prepreka.

⚠ UPOZORENJE: Ne koristite mehanička, električna ili hemijska sredstva koja se razlikuju od onih koje preporučuje proizvođač, kako biste ubrzali proces odmrzavanja.

⚠ UPOZORENJE: Ne koristite i ne postavljajte električne uređaje u odeljke uređaja osim ako proizvođač nije izričito odobrio takve uređaje.

⚠ UPOZORENJE: Ledomati i/ili aparati za vodu koji nisu direktno povezani na dovod vode moraju se puniti isključivo vodom za piće.

⚠ UPOZORENJE: Automatski ledomati i/ili aparati za vodu moraju da budu povezani na dovod vode koji obezbeđuje isključivo pijaću vodu, sa glavnim pritiskom vode između 0,17 i 0,81 MPa (1,7 i 8,1 bar).

⚠ Nemojte skladištiti eksplozivne supstance poput sprejeva i nemojte stavljati, ili koristiti benzin ili druge zapaljive materije u uređaju ili blizu njega.

⚠ Ne jedite (neotrovni) sadržaj pakovanja za led (kod nekih modela). Kockice leda ili sladoled na štapiću ne jedite neposredno nakon vađenja iz zamrzivača zato što mogu da izazovu promrzline.

⚠ Kod proizvoda koji su osmišljeni tako da koriste filter za vazduh unutar dostupnog poklopca ventilatora, filter mora uvek da bude na svom mestu kada frižider radi.

⚠ Ne stavljajte staklene posude sa tečnošću u odeljak zamrzivača zato što mogu da se polome.

Ne zaklanjajte ventilator (ako je dostupan) hranom. Nakon smeštanja hrane, proverite da li su vrata odeljaka pravilno zatvorena, naročito vrata na zamrzivaču.

⚠ Oštećena zaptivka mora se zameniti što je pre moguće.

⚠ Frižider koristite isključivo za smeštanje sveže hrane, a zamrzivač samo za smeštanje zamrznute hrane, zamrzavanje sveže hrane i pravljenje kockica leda.

⚠ Izbegavajte smeštanje nezapakovane hrane u neposrednom kontaktu sa površinama frižidera ili zamrzivača.

Aparati mogu da imaju specijalne pregrade (odeljak za svežu hranu, kutija sa nula stepeni...). Osim ako nije drugačije navedeno u posebnoj brošuri za proizvod, one se mogu ukloniti, a da se zadrži isti učinak.

⚠ C-pentan se koristi kao sredstvo za raspršivanje u izolacionoj peni i spada u zapaljive gasove.

POSTAVLJANJE

⚠ Ovim uređajem moraju rukovati i montirati ga dve ili više osoba – postoji rizik od povrede. Prilikom raspakivanja i ugradnje, koristite zaštitne rukavice - rizik od posekotine.

⚠ Ugradnju, uključujući dovod vode (ako postoji) i električne priključke, i popravke mora da obavi kvalifikovani tehničar. Ne popravljajte delove uređaja i ne menjajte ih ukoliko to nije izričito navedeno u uputstvu za upotrebu. Držite decu podalje od mesta ugradnje. Nakon otpakivanja uređaja, uverite se da nije došlo do oštećenja prilikom transporta. U slučaju da ima nekih problema, obratite se svom prodavcu ili najbližoj Postprodajnoj službi. Nakon ugradnje, otpadna ambalaža (plastični delovi, delovi od stiropora itd.) se mora čuvati van domašaja dece - rizik od gušenja. Pre ugradnje, uređaj se mora isključiti sa strujnog napajanja – postoji rizik od strujnog udara. Pazite da uređaj ne ošteti kabl za napajanje tokom ugradnje – postoji rizik od požara ili strujnog udara. Aktivirajte uređaj tek nakon što je postupak montiranja završen.

⚠ Pazite da ne oštetite pod (npr. parket) prilikom pomeranja uređaja. Uređaj postavite i podesite da stoji ravno na podu ili podlozi koja je dovoljno čvrsta da izdrži njegovu težinu i na mesto koje odgovara njegovoj veličini i nameni. Vodite računa o tome da se uređaj ne postavi blizu izvora toplote i da četiri nožice budu stabilne i čvrsto na podu, podešavajući ih po potrebi, a pomoću libele proverite da li je uređaj savršeno nivelisan. Sačekajte najmanje dva sata pre nego što uključite uređaj, da bi se obezbedila potpuna efikasnost rashladnog sistema.

⚠ Kako biste osigurali adekvatnu ventilaciju, ostavite prostora sa obe strane uređaja i iznad njega. Udaljenost između pozadine uređaja i zida koji se nalazi iza uređaja treba da iznosi najmanje 50 mm kako ne bi došlo do kontakta sa vrućim površinama. Smanjenje ovog rastojanja će povećati energetske potrošnje proizvoda.

⚠ **UPOZORENJE:** da bi se izbegle opasnosti koje mogu da nastanu usled nestabilnosti, postavljanje ili učvršćivanje uređaja se mora izvršiti u skladu sa uputstvima proizvođača. Nije dozvoljeno smestiti frižider tako da metalno crevo plinske peći, metalne cevi za gas ili vodu, ili električne žice budu u kontaktu sa zadnjom stranom frižidera (kalem kondenzatora).

UPOZORENJA VEZANA ZA ELEKTRIČNU ENERGIJU

⚠ Mora postojati mogućnost isključivanja uređaja iz struje uklanjanjem priključka ako je on dostupan ili to učiniti pomoću dostupne sklopke s više polova instalirane uz utičnicu u skladu s pravilima ožičenja i uređaj mora biti uzemljen u skladu s nacionalnim sigurnosnim standardima za električnu struju.

⚠ Ne koristite produžne kablove, višestruke utičnice ili

adaptere. Nakon ugradnje električni delovi ne smeju da budu dostupni korisniku. Ne koristite uređaj kada ste mokri ili bosi. Ne rukujte ovim uređajem ako mu je oštećen kabl za napajanje ili utikač, ako ne radi kako treba, ili ako je oštećen ili ste ga ispustili.


⚠ Ukoliko je kabl za napajanje oštećen, potrebno je da ga proizvođač, serviser ili druga kvalifikovana osoba zameni istim takvim kako bi se izbegla opasnost – postoji rizik od električnog udara.

ČIŠĆENJE I ODRŽAVANJE

⚠ **UPOZORENJE:** Pre obavljanja čišćenja ili održavanja, vodite računa da uređaj bude isključen i da ne bude priključen na strujno napajanje; nikada ne koristite opremu za čišćenje parom – postoji rizik od električnog šoka.

⚠ Ne koristite abrazivna ili agresivna sredstva za čišćenje poput sprejeva za prozore, praška za ribanje, zapaljivih tečnosti, voska za poliranje, koncentrovanih deterdženata, izbeljivača ili sredstava za čišćenje koji sadrže proizvode od nafte na plastičnim delovima, unutrašnjosti i ivicama i zaptivkama vrata. Ne koristite papirne ubruse, jastučice za ribanje ili druge grube pribore za čišćenje.


ODLAGANJE AMBALAŽE

Ambalažni materijal je moguće 100% reciklirati i označen je reciklažnim simbolom .

Zato različite delove ambalaže treba odgovorno odložiti i u potpunosti u skladu sa propisima lokalnih vlasti o odlaganju otpada.

ODLAGANJE KUĆNIH UREĐAJA

Ovaj uređaj je proizveden od materijala koji se mogu reciklirati ili ponovo upotrebiti. Odložite ga u skladu sa lokalnim propisima o odlaganju otpada. Za više informacija o tretmanu, ponovnom iskorišćavanju i reciklaži kućnih električnih uređaja obratite se nadležnom lokalnom organu vlasti, službi za sakupljanje komunalnog otpada ili prodavnicu u kojoj ste kupili uređaj. Ovaj uređaj je označen prema Evropskoj Direktivi o odlaganju električne i elektronske opreme 2012/19/EZ (Waste Electrical and Electronic Equipment – WEEE). Ako pravilno odložite proizvod na otpad, pomoći ćete u sprečavanju potencijalnih negativnih posledica po životnu sredinu i zdravlje ljudi.

Simbol  na proizvodu ili pratećim dokumentima ukazuje na to da sa njim ne treba postupati kao sa komunalnim otpadom, već ga treba predati odgovarajućem centru za sakupljanje i reciklažu električne i elektronske opreme.

SAVETI ZA UŠTEDU ENERGIJE

Uređaj postavite u suhu, dobro provetrenu prostoriju, daleko od izvora toplote (npr. radijatora, šporeta itd.), na mestu koje nije direktno izloženo suncu. Ako je neophodno, upotrebite izolacionu ploču.

Da bi se obezbedila odgovarajuća ventilacija, pratite uputstva za postavljanje. Nedovoljna ventilacija sa zadnje strane proizvoda može da poveća potrošnju energije i smanji efikasnost hlađenja.

Često otvaranje vrata može da poveća energetske potrošnje.

Na unutrašnju temperaturu uređaja i na energetske potrošnje takođe može da utiče temperatura prostorije, kao i mesto na kom se uređaj nalazi. Ove faktore bi trebalo uzeti u obzir prilikom podešavanja temperature.

Otvaranje vrata svedite na najmanju moguću meru.

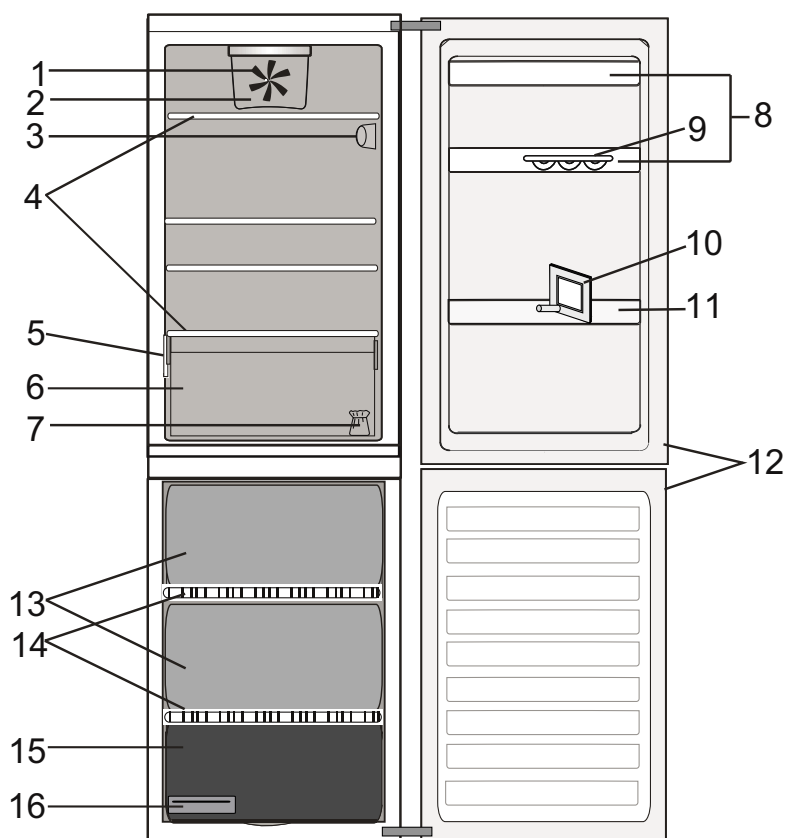
Kada otapate zamrznutu hranu, stavite je u frižider. Niska temperatura zaleđenih proizvoda hladi hranu u frižideru. Toplu hranu i napitke treba ohladiti pre nego što ih smestite u uređaj.

Razmeštaj police u frižideru nema nikakav uticaj na efikasnost korišćenja energije. Hranu smestite na police tako da se obezbedi odgovarajuća cirkulacija vazduha (hrana ne sme međusobno da se dodiruje i mora se ostaviti prostor između hrane i zadnjeg zida).

Skladišni kapacitet za smrznutu hranu može da se poveća uklanjanjem korpi i, ako postoji, police za sprečavanje sakupljanja leda.

Ne brinite o zvucima koji dolaze iz kompresora, oni su u „brzom vodiču“ opisani kao normalni zvuci.

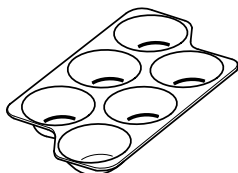
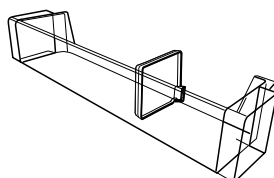
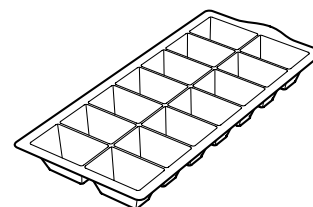
OPIS PROIZVODA

**Frižider**

- 1. Ventilator*
- 2. Poklopac ventilatora*
- 3. Elektronska kontrolna tabla / jedinica osvetljenja
- 4. Police
- 5. Pločica sa podacima sa komercijalnim nazivom
- 6. Pregrada za voće i povrće
- 7. Set za promenu strane otvaranja vrata
- 8. Police u vratima
- 9. Odeljak za jaja*
- 10. Separator za flaše*
- 11. Polica za flaše*
- 12. Zaptivka vrata

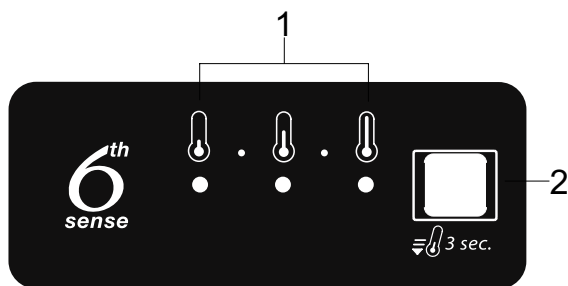
Zamrzivač

- 12. Zaptivke vrata
- 13. Fioke zamrzivača
- 14. Police
- 15. Donja fioka: najhladnija zona najbolja za zamrzavanje sveže hrane
- 16. Posuda za led*

DODACI***ODELJAK ZA JAJA****SEPARATOR ZA FLAŠE****POSUDA ZA LED**

* Dostupno samo na određenim modelima

KONTROLNA TABLA



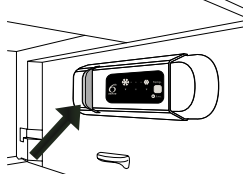
1. Led lampe indikatora (za prikaz postavljene vrednosti temperature ili funkcije za brzo hlađenje)
2. Dugme za brzo hlađenje/
Dugme za temperaturu

LED SVETLO

Sistem osvetljenja unutar odeljka frižidera koristi LED svetlo, omogućavajući bolje osvetljenje kao i veoma nisku potrošnju energije. Ukoliko sistem LED lampi ne radi, molimo kontaktirajte Servis radi zamene.

Važno: Svetlo u odeljku frižidera se uključuje kada su vrata frižidera otvorena.

Ukoliko su vrata otvorena više od 8 minuta svetlo će se automatski isključiti.



6th SENSE 6TH SENSE

Ova funkcija radi automatski na osiguravanju optimalnih uslova za čuvanje hrane koja se skladišti. „6th Sense“ funkcija se automatski aktivira kada:

- se velika količina hrane stavi u frižider
- vrata frižidera dugo ostanu otvorena
- je u toku duži nestanak struje, što izaziva povećanje unutrašnje temperature uređaja do vrednosti koje ne mogu da obezbede bezbedno čuvanje hrane.

BRZO HLAĐENJE

Upotreba funkcije Brzo hlađenje se preporučuje za povećanje kapaciteta hlađenja odeljka frižidera kada se u njega stavlja velika količina hrane.

Da biste aktivirali funkciju Brzo hlađenje, pritisnite i držite 3 sekunde dugme za temperaturu na kontrolnoj tabli dok sve 3 LED lampice ne ostanu uključene.

Funkcija se automatski deaktivira nakon 24 sati i vraća se na prethodno odabranu postavljenu vrednost.



Funkcija se može ručno deaktivirati pritiskom i držanjem 3 sekunde dugmeta za temperaturu na kontrolnoj tabli.

Napomena: Funkcija Brzo hlađenje bi takođe trebalo da bude uključena pre zamrzavanja sveže hrane u odeljku zamrzivača, u cilju maksimizovanja kapaciteta zamrzavanja.

PODEŠAVANJE TEMPERATURE

Pritisnite dugme za temperaturu na kontrolnoj tabli da biste podesili temperaturu od najtoplijeg preko manje hladnog do najhladnijeg nivoa. Pritiskanjem dugmeta za temperaturu, temperaturna postavka će se ciklično menjati. Pri prvom uključivanju uređaja postavljena vrednost temperature je unapred podešena na srednju poziciju (fabrička postavka). Sledeća tabela prikazuje postavljene vrednosti temperature:



Visoka temp.



Srednja do visoka temp.



Srednja temp.



Srednja do niska temp.



Niska temp.



Brzo hlađenje



● Led dioda uključena ○ Led dioda isključena

Napomena: Prikazane postavljene vrednosti odgovaraju prosečnoj temperaturi u celom frižideru.

VENTILATOR*

Ventilator poboljšava raspodelu temperature unutar odeljka frižidera, omogućavajući bolje čuvanje hrane koja se skladišti. Po podrazumevanoj postavci, ventilator je uključen. Da biste isključili ventilator pritisnite dugme ventilatora. Imajte u vidu da kada je ventilator uključen, on neće raditi neprestano. Ventilator će počinjati/prestajati da radi u zavisnosti od temperature i/ili nivoa vlažnosti unutar frižidera. Stoga je potpuno normalno, ako se ventilator ne kreće iako je uključen. Ukoliko uređaj poseduje ventilator on može biti opremljen antibakterijskim filterom. Izvadite ga iz kutije koja se nalazi u fioci za čuvanje voća i povrća i umetnite ga u poklopac ventilatora. Procedura zamene je uključena u kutiji sa filterom.

ANTIBAKTERIJSKI FILTER*

Izvadite ga iz kutije koja se nalazi u fioci za čuvanje voća i povrća i umetnite ga u poklopac ventilatora. Procedura zamene je uključena u kutiji sa filterom. Zamenite na svakih 6 meseci radi optimalne zaštite unutrašnjosti frižidera. Posetite veb sajt ili kontaktirajte korisnički servis radi kupovine filtera.

ZAMRZAVANJE SVEŽE HRANE

Postavite svežu hranu koju želite da zamrznete na policu u odeljku zamrzivača izbegavajući direktan kontakt sa hranom koja je već zamrznuta. Količina sveže hrane koju je moguće zamrznuti tokom jednog dana navedena je na natpisnoj pločici. Da biste zamrznili svežu hranu, postavite policu odeljka zamrzivača na donji nivo.

* Dostupno samo na određenim modelima

SVETLO FRIŽIDERA

Sistem osvetljenja unutar odeljka frižidera koristi LED svetlo, omogućavajući bolje osvetljenje kao i veoma nisku potrošnju energije.
Ukoliko sistem LED lampi ne radi, molimo kontaktirajte Servis radi zamene.

Važno: Svetlo odeljka frižidera se uključuje kada su vrata frižidera otvorena.
Ukoliko su vrata otvorena više od 8 minuta svetlo će se automatski isključiti.

POLICE

Sve police, poklopci i korpe koje se izvlače, mogu se potpuno izvaditi.

VRATA

PROMENA STRANE OTVARANJA VRATA

Napomena: Smer otvaranja vrata se može promeniti. Ukoliko se ova radnja obavi od strane Postprodajnog servisa nije pokrivena garancijom.

Pratite uputstva iz **Vodiča za postavljanje uređaja**.

ODELJAK FRIŽIDERA U KOM SE NE STVARA LED

Odmrzavanje odeljka frižidera je potpuno automatsko. Kapljice vode na zadnjem zidu unutar odeljka frižidera ukazuju na to da je faza automatskog odmrzavanja u toku.

Voda od odmrzavanja se usmerava u odvod, a zatim sakuplja u posudi iz koje isparava.

* Dostupno samo na određenim modelima

KAKO KORISTITI UREĐAJ

PRVA UPOTREBA

Sačekajte bar dva sata nakon postavljanja uređaja, pre nego što povežete uređaj sa napajanjem. Nakon priključenja uređaja na električnu mrežu, automatski započinje sa radom. Idealne temperature za čuvanje hrane su unapred podešene u fabrici.

Nakon što uključite uređaj, morate da sačekate 4-6 sati kako bi se postigla odgovarajuća temperatura za odlaganje za normalno napunjen uređaj. Postavite antibakterijski filter protiv neprijatnih mirisa u ventilator kao što je prikazano na pakovanju filtera (ako postoji).

ODELJAK FRIŽIDERA I ČUVANJE HRANE

Odeljak frižidera omogućava odlaganje sveže hrane i pića. Odeljak frižidera se automatski potpuno odleđuje. Povremeno prisustvo kapljica vode na unutrašnjem zadnjem zidu odeljka ukazuje na fazu automatskog odleđivanja. Voda od otapanja leda se usmerava u odvod, a zatim sakuplja u posudi iz koje isparava.

Napomena: Sobna temperatura, učestalost otvaranja vrata i položaj uređaja mogu da utiču na temperaturu unutar dva odeljka. Podesite temperature u skladu sa tim faktorima. U uslovima velike vlažnosti može doći do formiranja kondenzacije u odeljku frižidera, naročito na staklenim policama.

U tom slučaju, preporučuje se da zatvorite posude sa tečnošću (npr. posuda sa supom), da umotate hranu sa visokim sadržajem vode (npr. povrće) i da uključite ventilator ako je prisutan. sve fioke, pregrade u vratima i police mogu da se izvade.

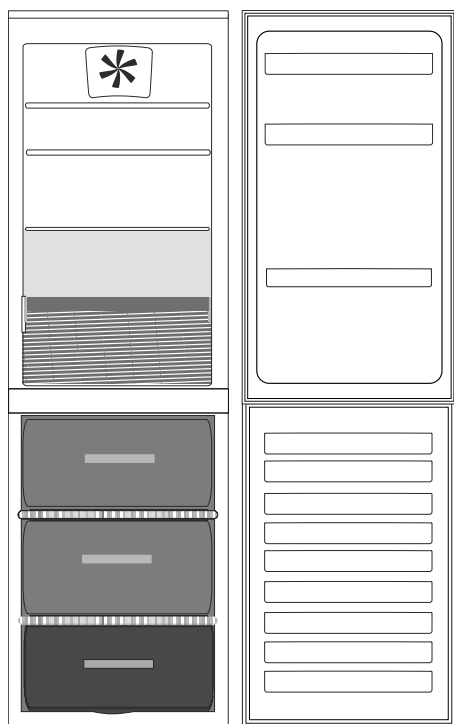
VENTILACIJA

Prirodna cirkulacija vazduha u odeljku frižidera rezultira zonama sa različitim temperaturama. Najhladnije je direktno iznad posude za voće i povrće i kod zadnjeg zida. Najtoplije je u gornjem prednjem delu odeljka. Nedovoljna ventilacija rezultira povećanjem potrošnje električne energije i smanjenjem učinka rashlađivanja.



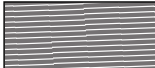
KAKO DA SKLADIŠTITE SVEŽU HRANU I NAPITKE

Hranu koja ispušta veliku količinu etena (jabuke, kajsije, kruške, breskve, avokado, smokve, suve šljive, borovnice, dinje, pasulj) i onu koja je osetljiva na ovaj gas, poput voća, povrća i salate, uvek treba držati odvojeno ili je obmotati kako joj se ne bi skratio vek trajanja; na primer ne čuvajte paradajz zajedno sa kivijem ili kupusom. Ne čuvajte hranu previše blizu kako biste obezbedili dovoljnu cirkulaciju vazduha. Koristite posude od plastike koja se može reciklirati, metala, aluminijuma i stakla i prijanjajuću foliju za obmotavanje hrane.

Ukoliko imate malu količinu hrane za čuvanje u frižideru, preporučujemo da koristite police iznad pregrade za voće i povrće, jer je ovo najhladnija zona odeljka. Uvek koristite zatvorene posude za tečnosti i za hranu koja može da širi ili da prima miris ili ukus, ili ih poklopite. Kako biste izbegli ispadanje flaša, možete koristiti držač za flaše (dostupan na odabranim modelima).



Legenda

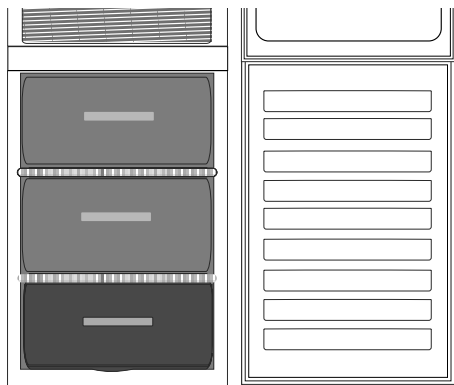
-  **UMERENA ZONA**
Predlaže se za skladištenje južnog voća, limenki, pića, jaja, soseva, kiselih krastavaca, putera, džema
-  **ZONA ZA HLAĐENJE**
Predlaže se za skladištenje sira, mleka, mlečnih proizvoda, delikatesa, jogurta
-  **FIOKA ZA VOĆE I POVRĆE**

ODELJAK ZAMRZIVAČA I ČUVANJE HRANE

Odeljak zamrzivača omogućava odlaganje smrznute hrane (tokom perioda koji je naveden na pakovanju) i zamrzavanje sveže hrane.

Količina sveže hrane koju je moguće zamrznuti tokom jednog dana navedena je na natpisnoj pločici.

Rasporedite svežu hranu u delu za zamrzavanje u okviru odeljka zamrzivača tako da ostavite dovoljno prostora oko paketa sa hranom za slobodnu cirkulaciju vazduha. Preporučuje se da hranu koja se delimično odmrzla ne zamrzavate ponovo. Važno je zapakovati hranu tako da je onemogućeno prodiranje vode, vlage i kondenzacije.



Ako želite da dobijete veću zapreminu, odeljak zamrzivača može da se koristi bez fioka zamrzivača. Uverite se da se vrata propisno zatvaraju.

KOCKE LEDA

Napunite 2/3 kalupa za led vodom i vratite ga u zamrzivač. Ni u kom slučaju nemojte da koristite oštre ili šiljate predmete za vađenje leda.

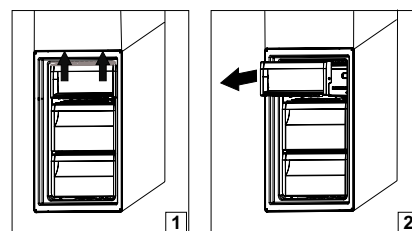
Legenda

FIOKA ZONE ZA ZAMRZAVANJE (ZONA NAJJACĀEG HLAĐENJA) Predlaže se za zamrzavanje sveže/kuvane hrane.

FIOKA ZAMRZIVAČA

UKLANJANJE POSUDE SA FIOKAMA ZAMRZIVAČA

- Otvorite vrata zamrzivača.
- Povucite gornju posudu na gore tako što ćete je uhvatiti za levi i desni ugao (1).
- Izvucite fioku (2).
- Postavite gornju posudu obrnutim redosledom.



SAVETI ZA ZAMRZAVANJE I ČUVANJE SVEŽE HRANE

- Predlažemo da označite i napišete datum na svoj vašoj zamrznutoj hrani. Dodavanje etikete će Vam pomoći da prepoznate hranu i da znate do kada bi je trebalo iskoristiti. Ne zamrzavajte iznova odmrznutu hranu.
- Pre zamrzavanja, umotajte i hermetički zatvorite svežu hranu u: aluminijumsku foliju, prijanjajuću foliju, plastične kese koje ne propuštaju vazduh i vodu, polietilenske posude sa poklopcima ili posude za zamrzivač pogodne za zamrzavanje sveže hrane.
- Hrana mora da bude sveža, zrela i prvoklasnog kvaliteta da bi se dobila visokokvalitetna zamrznuta hrana.
- Sveže povrće i voće bi trebalo da se zamrzne čim se ubere da bi se očuvali potpuna originalna hranljiva vrednost, trajnost, boja i ukus. Neko meso, naročito divljač, treba da bude osušeno pre nego što je zamrznuto.
- Toplu hranu uvek ostavite da se ohladi pre nego što je stavite u zamrzivač.
- potpuno ili delimično odmrznutu hranu pojedite odmah. Ne zamrzavajte ponovo hranu, osim ako je ne prokuvate nakon otapanja. Kada se skuva, odmrznutu hranu može ponovo da se zamrzne.
- Nemojte zamrzavati flaše sa tečnošću.

ZAMRZNUTA HRANA: SAVETI ZA KUPOVINU

Prilikom kupovine zamrznutih proizvoda:

- Vodite računa da pakovanje ne bude oštećeno (smrznuta hrana u oštećenim pakovanjima može da bude pokvarena). Ako je pakovanje naduveno ili je na pojedinim mestima vlažno, moguće je da nije bilo čuvano pod optimalnim uslovima i da je već počelo odmrzavanje.
- Kada ste u kupovini, kupujte zamrznutu hranu tek na kraju i prenesite je u toplotno izolovanu rashladnoj torbi.
- Čim stignete kući, odmah stavite zamrznutu hranu u zamrzivač.
- Nemojte ponovo da zamrzavate hranu koja se čak i delimično odmrzla. Konzumirajte u roku od 24 sata.
- Izbegavajte ili smanjite temperaturne oscilacije na minimum. Pridržavajte se datuma isteka roka trajanja na pakovanju.
- Uvek poštujujte informacije o čuvanju na pakovanju.

VREME ČUVANJA HRANE ZAMRZNUTE U KUĆNIM USLOVIMA

Proizvod	Vreme čuvanja
Puter ili margarin	6 meseci
Sir	3 meseca
Riba Školjke	2/3 meseca 1 mesec
Voće (izuzev citrusa)	8-12 meseci
Sladoled ili šerbet	2/3 meseca
Meso Šunka - kobasica Pečenje (govedina - svinjetina - jagnjetina) Šnicle ili odresci (govedina - svinjetina - jagnjetina)	2 meseca 8/12 meseci 4 meseca
Mleko, sveži napici	1-3 meseca
Živina (piletina - ćuretina)	5-7 meseci
Povrće	8-12 meseci

ODMRZAVANJE ODELJKA ZAMRZIVAČA

Zamrzivač treba odmrzavati jednom ili dvaput godišnje ili kada je prisutna veća količina leda (debljine 3 mm). Formiranje leda je normalno. Količina i stopa akumuliranja leda zavisi od uslova prostorije i od toga koliko se često otvaraju vrata. Za odmrzavanje jedinice, isključite proizvod i izvadite svu hranu. Ostavite vrata otvorena kako bi se led otopio.

Koristite kutiju ispod donjeg prednjeg dela uređaja za sakupljanje vode (prikazano na slici). Očistite unutrašnjost zamrzivača. Temeljno isperite i osušite. Ponovo uključite uređaj i vratite hranu unutra.

**ZVUCI U TOKU RADA**

Zvukovi koji dolaze iz vašeg uređaja su normalni jer se u njemu nalaze brojni ventilatori i motori koji regulišu rad i automatski se uključuju i isključuju.

NEKI OD ZVUKOVA U TOKU RADA MOGU SE SMANJITI POMOĆU:

- Nivelisanja uređaja i postavljanja istog na ravnu površinu.
- Odvajanja i izbegavanja kontakta između uređaja i nameštaja.
- Proveravanja da li su unutrašnje komponente pravilno postavljene.
- Proveravanja da flaše i posude nisu u međusobnom kontaktu.

NEKI OD ZVUKOVA U TOKU RADA KOJE MOŽETE DA ČUJETE

1. Šištanje prilikom uključivanja uređaja po prvi put nakon duže pauze.



2. Grgoljenje kada rashladna tečnost ulazi u cevi.



3. Brujanje potiče od rada kompresora.



4. Zujanje kada ventil za vodu ili ventilator počnu da rade.



5. Pucketanje kada se pokreće kompresor.



6. KLIK se čuje zbog termostata koji podešava koliko često će raditi kompresor.



TABELA SA ALARMIMA

Vrsta alarma	Signal	Uzrok	Rešenje
Alarm za otvorena vrata.	Svetlo frižidera treperi.	Vrata su ostala otvorena duže od 5 minuta.	Zatvorite vrata.
Alarm za otvorena vrata.	Svetlo frižidera ISKLJUČENO.	Vrata su ostala otvorena duže od 8 minuta.	Zatvorite vrata.
Kvar.	Bilo koji indikatori temperature trepere.	Kvar proizvoda.	Obratite se službi za tehničku podršku.

PREPORUKA U SLUČAJU NEKORIŠĆENJA UREĐAJA

U SLUČAJU NEKORIŠĆENJA UREĐAJA

Isključite uređaj iz električne mreže, ispraznite ga, odledite (ako je potrebno) i očistite. Ostavite vrata odškrinuta da biste omogućili cirkulaciju vazduha u odeljcima. Na taj način ćete izbeći razvijanje buđi i neprijatnih mirisa.

U SLUČAJU PREKIDA NAPAJANJA

Držite vrata zatvorena kako bi hrana ostala hladna što duže. Nemojte ponovo da zamrzavate hranu koja se delimično odmrzla. Ako nestanak struje potraje duže, može da se aktivira i alarm za nestanak struje (kod proizvoda sa elektronikom).

ČIŠĆENJE I ODRŽAVANJE

Pre bilo kakvog održavanja ili čišćenja, isključite uređaj ili isključite kabl za napajanje sa dovoda struje.

Nikada ne koristite abrazivna sredstva. Nikada ne čistite delove frižidera zapaljivim tečnostima.

Ne koristite uređaje za čišćenje parom.

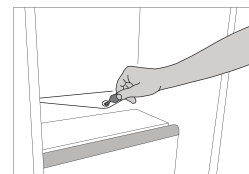
Dugmad i displej kontrolne table se ne smeju čistiti alkoholom ili supstancama koje su derivati alkohola, već suvom krpom.

- Periodično čistite uređaj krpom i rastvorom mlake vode i neutralnog deterdženta posebno namenjenog za unutrašnje delove frižidera.
- Spoljašnjost uređaja i zaptivku vrata čistite vlažnom krpom i obrišite mekom krpom.
- Kondenzator koji se nalazi na pozadini uređaja treba redovno čistiti usisivačem.

**Važno:**

- Dugmad i displej kontrolne table se ne smeju čistiti alkoholom ili supstancama koje su derivati alkohola, već suvom krpom.
- Cevi sistema za hlađenje se nalaze blizu jedinice za odmrzavanje i mogu se veoma zagreјati. Periodično ih očistite usisivačem.

Da biste obezbedili stalan i nesmetan protok vode od otapanja leda, redovno čistite unutrašnjost odvoda na zadnjem zidu frižidera, blizu fioke za voće i povrće, koristeći priložen pribor.



OTKLANJANJE PROBLEMA

Šta ako...	Mogući razlozi	Rešenja
Aparat ne radi.	Možda postoji problem sa napajanjem uređaja.	<ul style="list-style-type: none"> • Proverite da li je kabl za napajanje priključen na utičnicu sa odgovarajućim naponom. • Proverite zaštitne uređaje i osigurače električnog sistema u vašem domu
U jedinici za odmrzavanje se nalazi voda.	Ovo je normalno po toplom, vlažnom vremenu. Jedinica može biti i do pola puna.	<ul style="list-style-type: none"> • Uverite se da je uređaj nivelisan kako se voda ne bi prelivala.
Ivice kućišta uređaja, koje dolaze u kontakt sa zaptivkom vrata, su tople na dodir.	To nije kvar. Ovo je normalno po toplom vremenu i kada kompresor radi.	
Svetlo ne radi.	Možda mora da se zameni sijalica. Možda je uređaj u stanju pripravnosti (On/Stand-by).	<ul style="list-style-type: none"> • Proverite da li zaštitni uređaji i osigurači električnog sistema u vašem domu rade ispravno. • Proverite da li je kabl za napajanje priključen na utičnicu sa odgovarajućim naponom • U slučaju da su LED diode pokvarene korisnik mora pozvati servis radi zamene istim tipom koji je na raspolaganju samo preko našeg Postprodajnog servisnog centra ili ovlašćenog prodavca.
Izgleda da motor radi previše.	Vreme rada motora zavisi od različitih stvari: broja otvaranja vrata, količine uskladištene hrane, temperature prostorije, podešavanja kontrola temperature.	<ul style="list-style-type: none"> • Uverite se da su kontrole uređaja ispravno podešene. • Proverite da nije veća količina hrane stavljena u uređaj. • Proverite da vrata nisu otvarana previše često. • Proverite da li se vrata propisno zatvaraju.
Temperatura uređaja je previsoka.	Moguće je više uzroka (pogledajte „Rešenja“).	<ul style="list-style-type: none"> • Uverite se da u kondenzatoru (pozadina uređaja) nema prašine i nakupljanje prljavštine. • Uverite se da se vrata propisno zatvaraju. • Uverite se da zaptivke vrata propisno naležu. • Po toplom vremenu ili ako je prostorija topla, normalno je da motor radi duže. • Ukoliko su vrata uređaja bila otvorena neko vreme ili ako je veća količina hrane uskladištena, motor će raditi duže kako bi rashladio unutrašnjost uređaja.
Vrata se ne otvaraju i ne zatvaraju propisno.	Moguće je više uzroka (pogledajte „Rešenja“).	<ul style="list-style-type: none"> • Proverite da pakovanja hrane ne blokiraju vrata. • Proverite da unutrašnji delovi ili automatski ledomat nisu van položaja. • Proverite da zaptivke vrata nisu prljave ili lepljive. • Uverite se da je uređaj nivelisan.

POSTPRODAJNI SERVIS

PRE NEGO ŠTO POZOVETE POSTPRODAJNI SERVIS

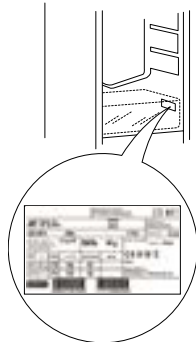
1. Proverite da li možete da rešite problem sami uz pomoć saveta datih u odeljku **VODIČ ZA REŠAVANJE PROBLEMA**.
2. Uključite pa isključite uređaj i proverite da li je kvar i dalje prisutan.

UKOLIKO I POSLE GORE NAVEDENIH PROVERA KVAR I DALJE POSTOJI, OBRATITE SE NAJBЛИŽEM POSTPRODAJNOM SERVISU

Za dobijanje podrške, pozovite broj prikazan na garantnoj knjižici, ili sledite instrukcije na veb stranici **www.whirlpool.eu**

Prilikom kontaktiranja našeg postprodajnog servisa za kupce potrebno je da navedete:

- kratak opis kvara;
- tip i tačan model uređaja;

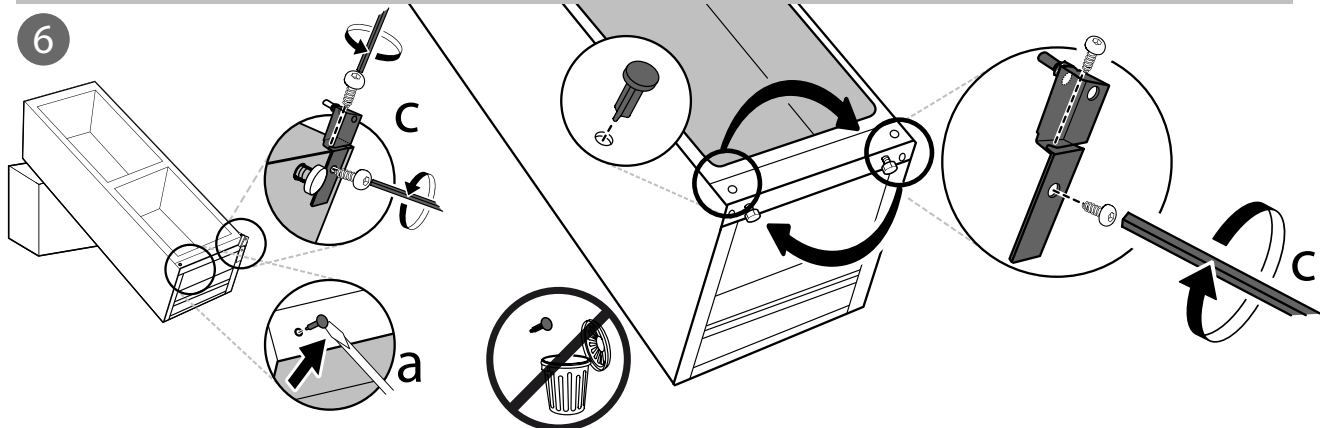
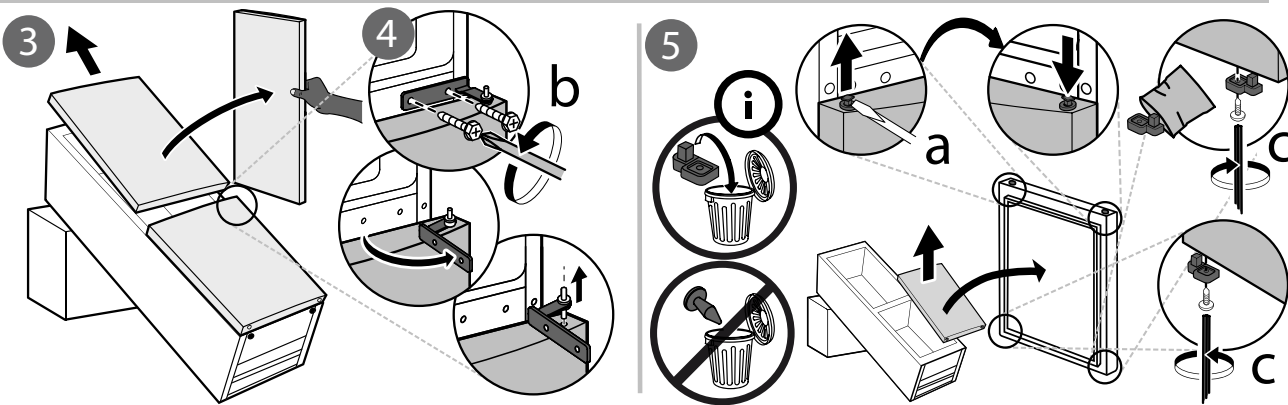
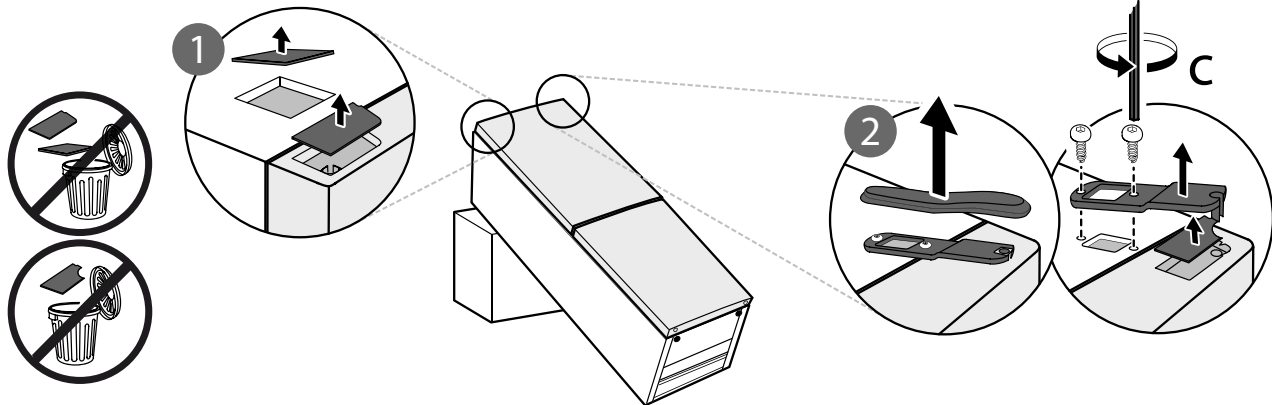
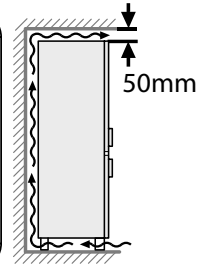
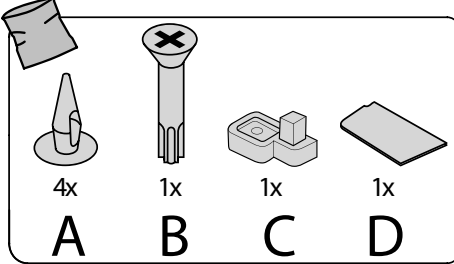
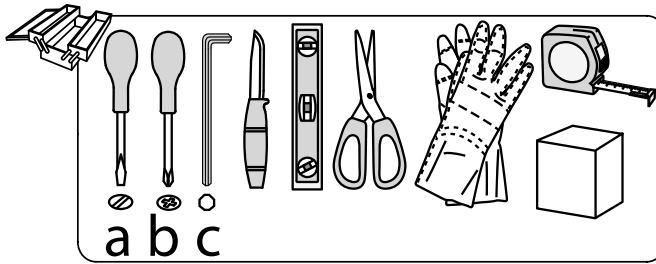
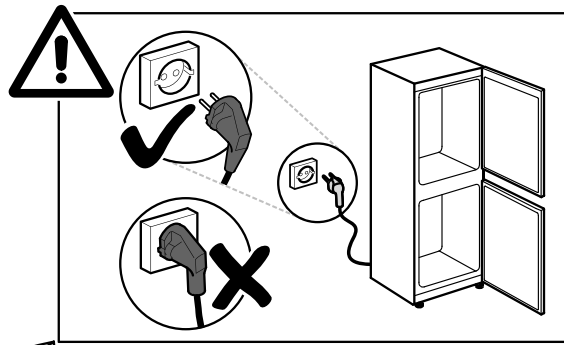
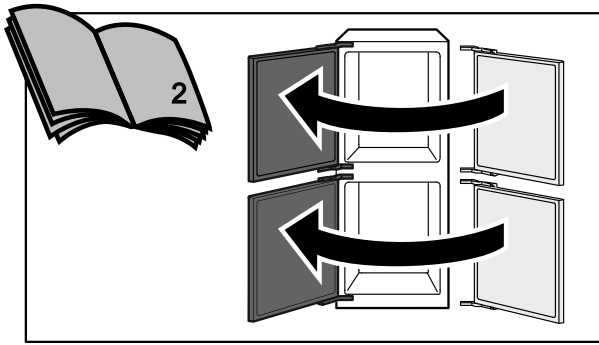


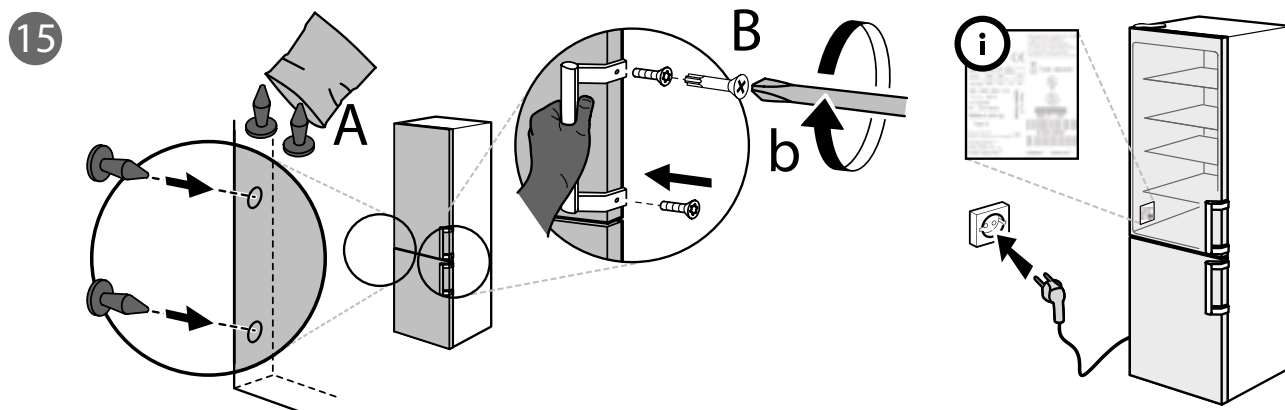
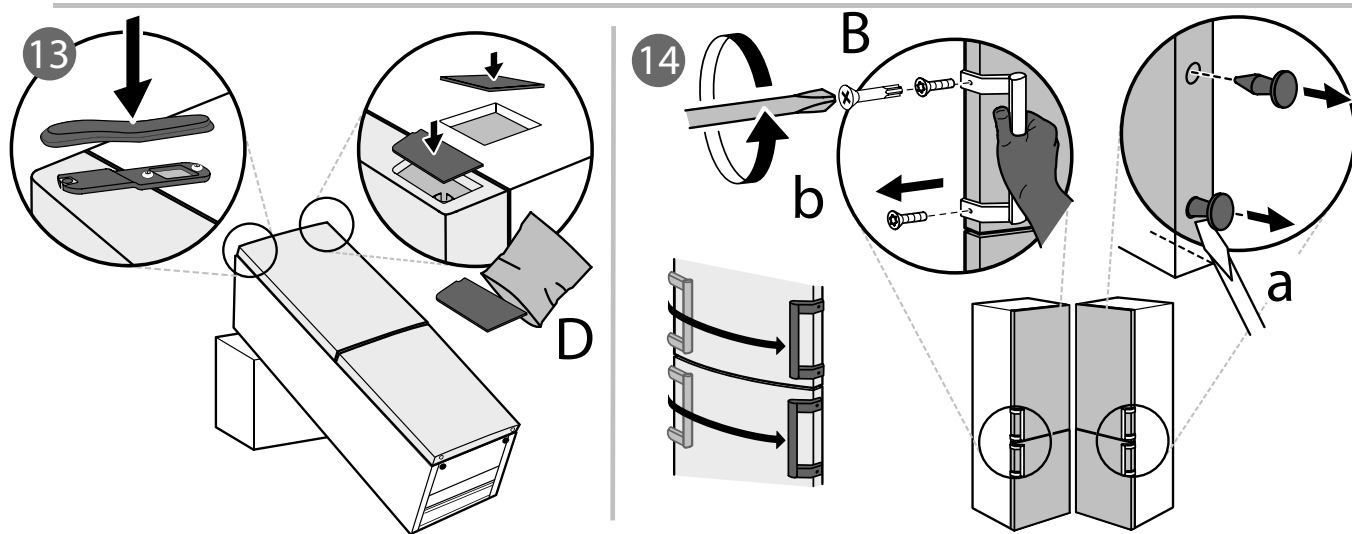
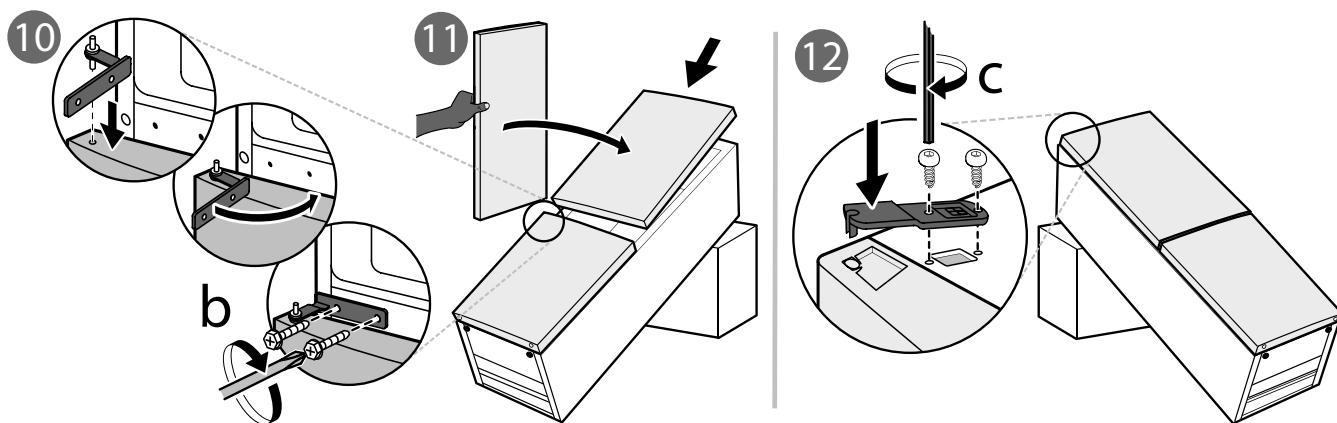
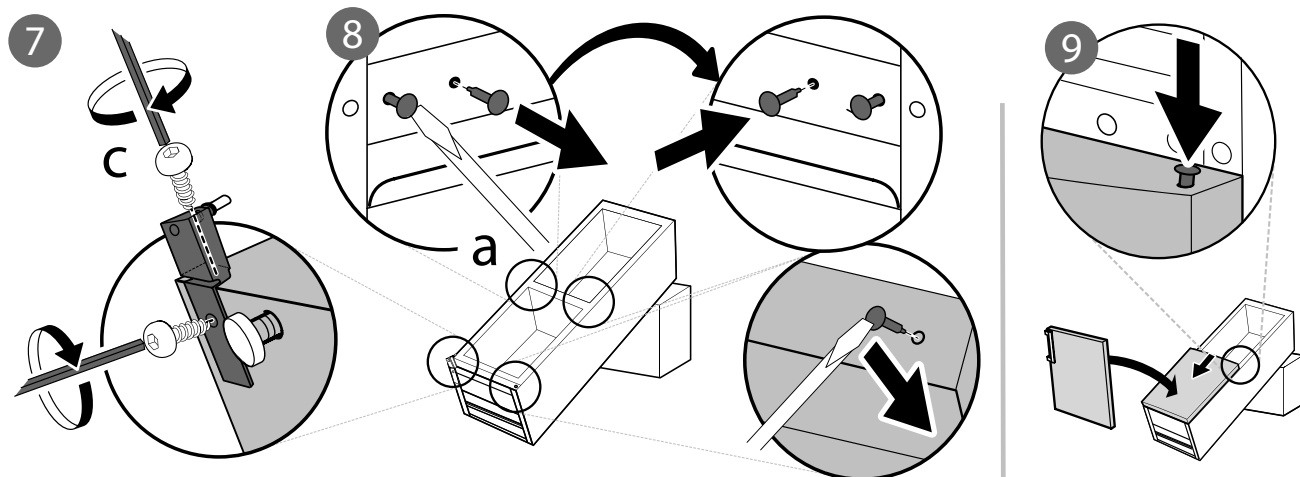
- servisni broj (broj iza reči Servis na pločici sa podacima). Servisni broj je takođe naveden u garantnoj knjižici;

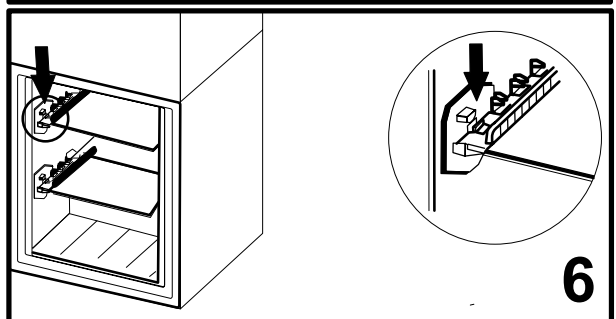
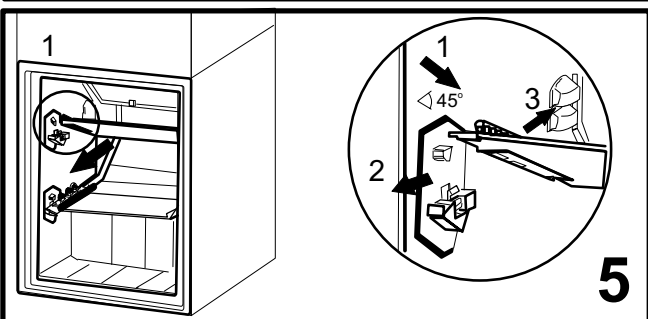
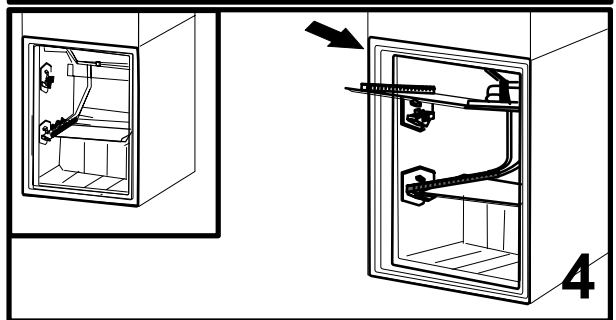
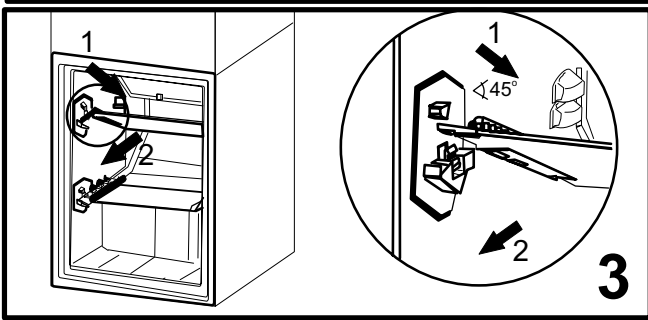
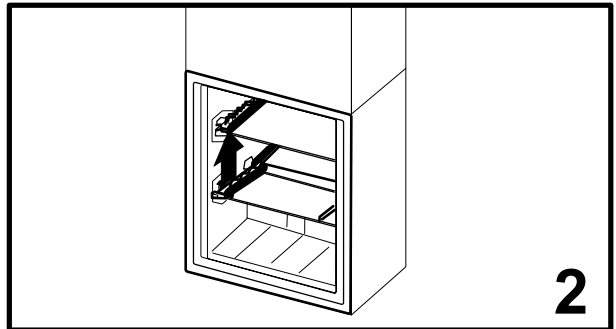
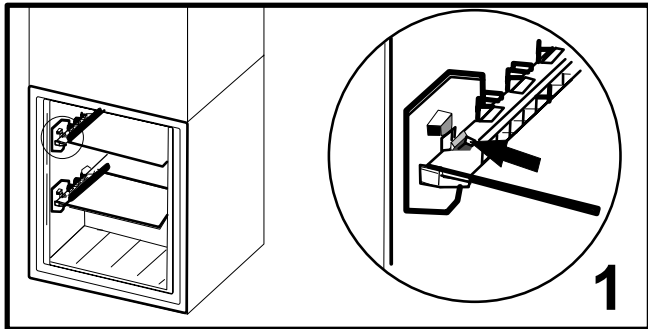
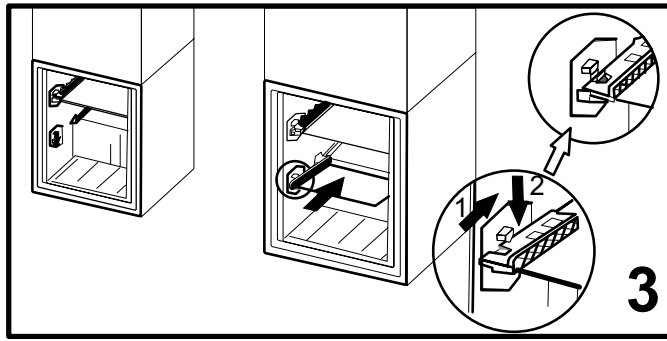
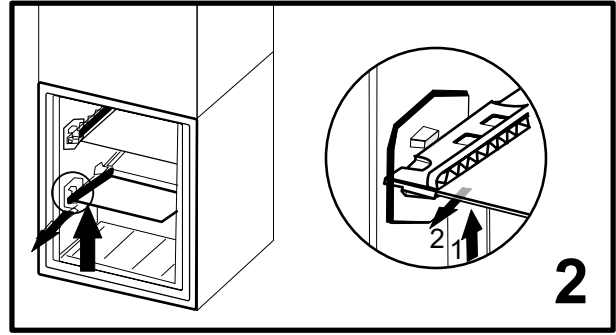
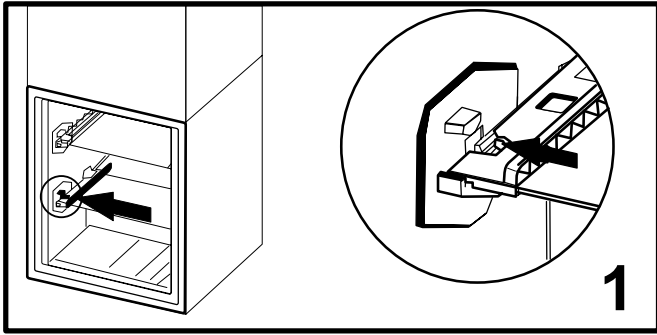


- svoju punu adresu;
- svoj broj telefona.

Ukoliko su potrebne bilo kakve popravke, obratite se ovlašćenom postprodajnom servisu (kako biste se pobrinuli za korišćenje originalnih rezervnih delova i pravilno izvršenu popravku).







400011046815