

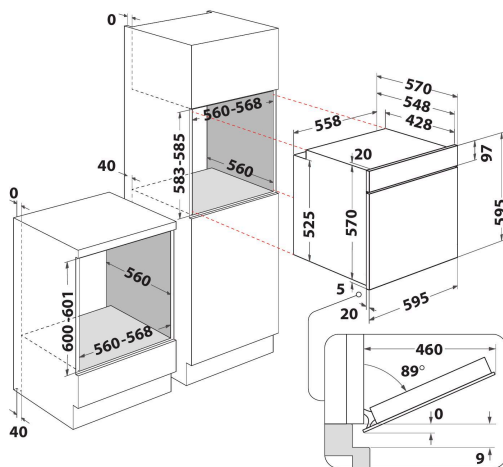
OMR58CU1B

12NC: 859991660030

Штрих-код (EAN) код: 8003437939327

Whirlpool

SENSING THE DIFFERENCE



- Каталітична система очищення
- Клас енергоефективності A+
- Об'єм камери 71 л
- Cook3
- Функція Розморозка
- Програма приготування: Примусова вентиляція+вентилятор
- Гриль
- Емаль простого очищення
- Функція Турбо-гриль
- Великі порції
- Функція Хліб/Піца
- Примусова вентиляція ЕКО
- Підйом тіста
- Спеціальні функції
- Відкидний гриль для простоти очищення
- Програма приготування: Конвекція

Вбудована електрична духові шафа Whirlpool: чорний колір - OMR58CU1B

Характеристики вбудованої духові шафи Whirlpool: технології, які дозволяють заощаджувати електроенергію. Інноваційна функція Cook3 дозволить Вам одночасно готувати до трьох різних страв. Ви можете бути певними, що запахи не змішаються.



Cook3

Без змішування ароматів. Завдяки інноваційній функції Cook3 ви можете готувати до трьох різних страв одночасно, без ризику змішання ароматів.



Multifunction 8

Різноманітні методи приготування їжі. Набір функцій Multifunction 8 пропонує гнучкі можливі варіанти приготування для забезпечення ідеальних результатів за будь-яким рецептом.



Легке очищення дверцят

Внутрішнє скло дверцят можна легко зняти для очищення.



Слайдерна система полиць

Ця духові шафа Whirlpool має слайдерну систему полиць для зручності використання.



Утоплені ручки

Утоплені ручки забезпечать простоту використання та сучасний вигляд.



Каталітичне очищення

Спеціальні самоочисні панелі. Каталітичні панелі в духовій шафі вбирають в себе залишки жиру та забруднення і видаляють їх під час приготування.



Стандартний об'єм

Ця духові шафа Whirlpool має стандартний об'єм.



Клас енергоефективності A+

Надзвичайна енергоефективність. Ця духові шафа Whirlpool з класом енергоефективності A+ забезпечить якісні результати у поєднанні з низьким рівнем енергоспоживання.



Електронний контроль

Електронний контроль температури.



Піца

Отримайте найкращі результати та ідеально випечену хрустку основу для піци.

OMR58CU1B

12NC: 859991660030

Штрих-код (EAN) код: 8003437939327

Whirlpool

SENSING THE DIFFERENCE

ОСНОВНІ ХАРАКТЕРИСТИКИ

Група продуктів	Духова шафа
Комерційний код	OMR58CU1B
Основний колір продукту	Чорний
Тип конструкції	Вбудована
Тип управління	Електронне
Тип управління	-
Чи є вбудовані системи контролю варильної поверхні?	Ні
Який тип варильної поверхні можна контролювати?	Nincs adat
Автоматичні програми	Так/Є
Струм (А)	13
Напруга (В)	220-240
Частота (Гц)	50/60
Length of electrical supply cord (cm)	100
Тип вилки	Ні
Глибина з відкритими на 90 градусів дверцятами (мм)	-
Висота продукту	595
Ширина продукту	595
Глибина продукту	551
Мінімальна висота ніші	0
Мінімальна ширина ніші	0
Глибина ніші	0
Вага нетто (кг)	26.9
Корисний об'єм	71
Вбудована система очищення	Каталітичні панелі (частково)
Кількість решіток	1
Деко	1

ТЕХНІЧНІ ХАРАКТЕРИСТИКИ

Таймер	Так/Є
Контроль часу	Електронне
Налаштування часу	Стоп
Система захисту	-
Внутрішнє освітлення	Так/Є
Кількість елементів освітлення	1
Розташування елементів освітлення	Передня ліва
Направляючі духової шафи	Телескопічні(-ий)
Теромщуп	Ні

ЕНЕРГЕТИЧНЕ МАРКУВАННЯ

Підключення до мережі	Електричний
Тип камери	Елетрика
Клас енергоефективності - NEW (2010/30/EU)	A+
Річне енергоспоживання у режимі конвекція - NEW (2010/30/EU)	0.89
Річне енергоспоживання у режимі примусова вентиляція - NEW (2010/30/EU)	0.69

ENERG енергия · ενεργεια

WHIRLPOOL OMR58CU1B

71 L

0.89 kWh/cycle*

0.69 kWh/cycle*

A+

* цена - cyklus - portion - zylkus - nolyknyama - ciclo - tsükkel - ohjelma - ciklus - ciklas - ciklu - cyclus - cykl - ciclu - program - cykel

65/2014