

РЪКОВОДСТВО ЗА ВСЕКИДНЕВНА СПРАВКА



БЛАГОДАРИМ ВИ, ЧЕ ЗАКУПИХТЕ ПРОДУКТ НА WHIRLPOOL. За да получавате по-пълно съдействие, регистрирайте Вашия уред на: www.whirlpool.eu/register

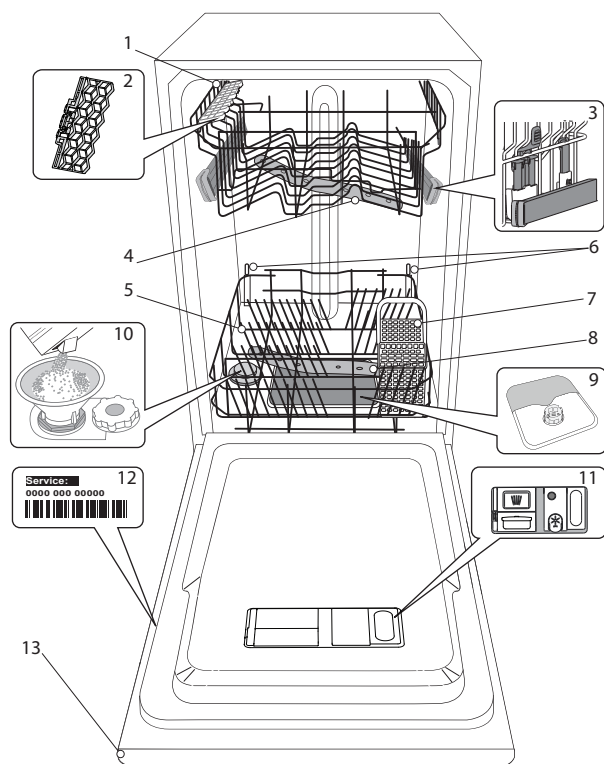


Можете да изтеглите Инструкциите за безопасност и Ръководството за потребителя, като посетите нашия уебсайт docs.whirlpool.eu и следвате указанията на задната корица на тази книжка.

Преди да използвате уреда, прочетете внимателно Инструкциите за безопасност.

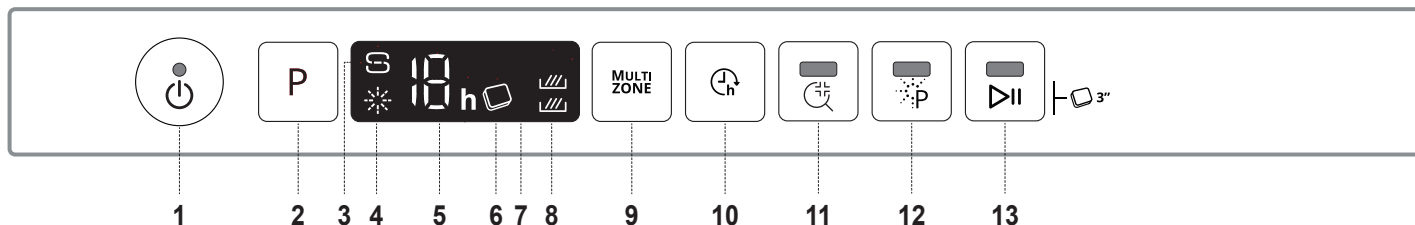
ОПИСАНИЕ НА ПРОДУКТА

УРЕД



1. Горна кошница
2. Сгъваеми капаци
3. Регулатор за височината на горната кошница
4. Горно разпръскващо рамо
5. Долна кошница
6. Поддръжка за Пауър Клийн
7. Кошничка за прибори
8. Долно разпръскващо рамо
9. Филтърен възел
10. Резервоар за сол
11. Дозатори за препарат и помощно средство за изплакване
12. Табелка с данни
13. Контролен панел

КОНТРОЛЕН ПАНЕЛ



- | | |
|---|--|
| 1. Бутон Вкл.-Изкл. / Нулиране със светлинен индикатор | 7. Дисплей |
| 2. Бутон за избиране на програма | 8. Светлинен индикатор за "Мултизон" |
| 3. Светлинен индикатор за зареждане на сол | 9. Бутон "Мултизон" |
| 4. Светлинен индикатор за зареждане на помощно средство за изплакване | 10. Бутон за отлагане |
| 5. Индикатор за номер на програма и индикатор за време на забавяне | 11. Бутон "Изплакване за дезинфекция" със светлинен индикатор |
| 6. Светлинен индикатор за Таблетки (Tab) | 12. Бутон "Пауър Клийн" със светлинен индикатор |
| | 13. Бутон Старт/Пауза със светлинен индикатор / Таблетки (Tab) |

УПОТРЕБА ЗА ПРЪВ ПЪТ

СОЛ, ПОМОЩНО СРЕДСТВО ЗА ИЗПЛАКВАНЕ И ПОЧИСТВАЩ ПРЕПАРАТ

СЪВЕТИ ЗА УПОТРЕБА ЗА ПЪРВИ ПЪТ

След монтаж отстранете блокиращите елементи от кошниците и задържащите ластици от горната кошница.

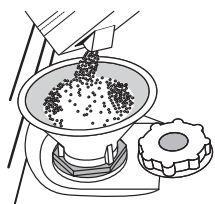
ЗАРЕЖДАНЕ НА РЕЗЕРВОАРА ЗА СОЛ

Използването на сол предотвратява образуването на КОТЛЕН КАМЪК по съдовете и функционалните компоненти на машината.

• Задължително е **РЕЗЕРВОАРЪТ ЗА СОЛ НИКОГА ДА НЕ ОСТАВА ПРАЗЕН.**

• Важно е да зададете твърдостта на водата.

Резервоарът за сол се намира в долната част на миялната машина (вж. „ОПИСАНИЕ НА ПРОДУКТА“) и трябва да се допълва, когато **индикаторът ДОПЪЛВАНЕ НА СОЛ** на контролния панел светне.



1. Отстранете долната кошница и развийте капачката на резервоара (обратно на часовниковата стрелка).
2. **Само първия път правите това: напълнете резервоара за сол с вода.**
3. Поставете фунията (вж. *фигурата*) и напълнете резервоара за сол до ръба (около 1 kg); Не е необичайно да изтече малко вода.

4. Отстранете фунията и забършете остатъците от сол от отвора.

Уверете се, че капачката е завита здраво, така че по време на програмата за миене препаратът да не може да влезе в резервоара (това може да повреди непоправимо омекотителя за вода).

Когато е необходимо да добавите сол, е задължително да направите това преди започване на цикъла на измиване, за да се избегне корозия.

НАСТРОЙВАНЕ НА ТВЪРДОСТТА НА ВОДАТА

За да може омекотителят за вода да работи идеално, е особено важно настройката за твърдостта на водата да се базира на реалната твърдост на водата в дома ви. Можете да получите тази информация от местния си доставчик на вода. Нивото по подразбиране за твърдост на водата е фабрично зададено.

- Включете уреда, като натиснете бутона **ВКЛ./ИЗКЛ.**
- Изключете уреда, като натиснете бутона **ВКЛ./ИЗКЛ.**
- Натиснете и задръжте бутона **P** за 5 секунди, докато чуete звук сигнал.
- Включете уреда, като натиснете бутона **ВКЛ./ИЗКЛ.**
- Номерът на текущо избраното ниво и светлинният индикатор за сол мигат.
- Натиснете бутона **P**, за да изберете желаното ниво на твърдост на водата (вж. **ТАБЛИЦА НА ТВЪРДОСТТА НА ВОДАТА**).

Таблица на твърдостта на водата

Ниво	°dH Германски градуси	°fH Френски градуси	°Clark Английски градуса
1 Мека	0 - 6	0 - 10	0 - 7
2 Умерена	7 - 11	11 - 20	8 - 14
3 Средна	12 - 16	21 - 29	15 - 20
4 Твърда	17 - 34	30 - 60	21 - 42
5 Много твърда	35 - 50	61 - 90	43 - 62

• Изключете уреда, като натиснете бутона **ВКЛ./ИЗКЛ.**

Настройката е завършена!

Веднага след завършването на процедурата пуснете програмата без съдове.

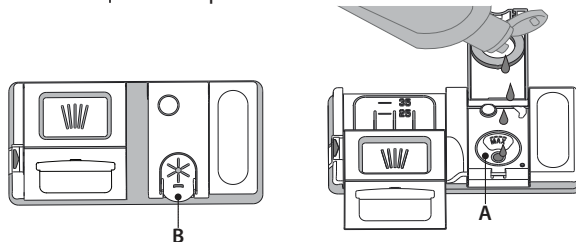
Използвайте само сол, която е предназначена специално за съдомиялни машини.

След като поставите сол в машината, светлинният индикатор **ЗАРЕЖДАНЕ НА СОЛ** се изключва.

Ако контейнерът за сол не бъде напълнен, възможно е в резултат на натрупване на варовик да се повреди омекотителят за вода и нагревателният елемент. Използването на сол е препоръчително с всякакъв тип миялен препарат.

ЗАРЕЖДАНЕ НА ДОЗАТОРА ЗА ПОМОЩНО СРЕДСТВО ЗА ИЗПЛАКВАНЕ

Помощното средство за изплакване улеснява СУШЕНЕТО. Дозаторът за помощното средство за изплакване **A** трябва да се пълни, когато светлинният индикатор **ЗАРЕЖДАНЕ НА ПОМОЩНО СРЕДСТВО ЗА ИЗПЛАКВАНЕ** на контролния панел светне.



1. Отворете дозатора **B**, като натиснете и дръпнете нагоре издатината на капачката.
2. Внимателно добавете помощното средство за изплакване до максималната (110 ml) референтна маркировка на мястото за пълнене - избягвайте да разливате. Ако това се случи, почистете разливането незабавно със суха кърпа.
3. Натиснете капачката надолу, докато чуete щракване, за да го затворите. **НИКОГА не наливайте помощното средство за изплакване направо във ваничката.**

РЕГУЛИРАНЕ НА ДОЗИРАНЕТО НА ПОМОЩНОТО СРЕДСТВО ЗА ИЗПЛАКВАНЕ

Ако не сте напълно доволни от резултатите от сушенето, можете да регулирате използваното количество помощно средство за изплакване.

- Включете съдомиялната машина с бутон **ВКЛ./ИЗКЛ.**
- Изключете я с бутон **ВКЛ./ИЗКЛ.**
- Натиснете бутона **P** три пъти - ще чуete звуков сигнал.
- Включете я с бутон **ВКЛ./ИЗКЛ.**
- Номерът на текущо избраното ниво и светлинният индикатор за помощно средство за изплакване мигат.
- Натиснете бутона **P**, за да изберете желаното ниво на количеството помощно средство за изплакване.
- Изключете я с бутон **ВКЛ./ИЗКЛ.**

Настройката е завършена!

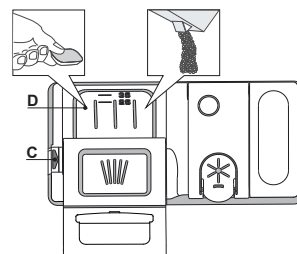
Ако нивото на помощното средство за изплакване е зададено на **НУЛА (ЕКО)**, няма да се подава помощно средство за изплакване. Светлинният индикатор **НИСКО НИВО НА ПОМОЩНОТО СРЕДСТВО ЗА ИЗПЛАКВАНЕ** няма да светне, ако помощното средство се изчерпи.

Според модела на съдомиялната машина могат да се задават максимум 5 нива. Фабричната настройка е специфична за всеки модел; следвайте инструкциите по-горе, за да проверите отнася ли се настройката за Вашата машина.

- Ако видите синкави петна по съдовете, задайте нисък номер (1-2).
- Ако по съдовете има капки вода или следи от котлен камък, задайте висок номер (3-4).

FILLING THE DETERGENT DISPENSER

За да отворите дозатора за миялен препарат, използвайте отварящото устройство C. Сложете препарат само в сухия дозатор D. Поставете количеството препарат за предварително измиване направо във ваничката.



1. При измерване на препарата правете справка със споменатата информация по-горе, за да добавите подходящо количество. в дозатора **D** има индикатори, за да помогнат за дозирането на миялния препарат.
2. Отстранете остатъците от препарат от ръбовете на дозатора и затворете капачката, докато щракне.
3. Затворете капачката на дозатора за препарат, като го дръпнете нагоре, докато приспособлението за затваряне се закрепва на място.

Дозаторът за препарат се отваря автоматично в правилния момент според програмата. Ако се използват многофункционални препарати, препоръчваме да използвате бутона **ТАБЛЕТКИ**, тъй като той регулира програмата за постигане на винаги най-добри резултати при миене и сушене.

Използването на миялен препарат, който не е предназначен за съдомиялни машини, може да причини неизправност или повреда на уреда.

ТАБЛИЦА НА ПРОГРАМИТЕ

Програма	Фаза на сушене	Налични опции *)	Времетраене на програмата за миене (ч:мин)**)	Потребление на вода (литра/програма)	Потребление на енергия (kWh/програма)
1. Еко Eco 50°	✓		4:00	9,0	0,76
2. 6 th Sense® 6 th sense 50-60°	✓		1:20 - 3:00	7,0 - 14,0	0,70 - 1,10
3. Интензивна 65°	✓		2:40	17,0	1,30
4. Кристал 45°	✓		1:40	12,0	1,0
5. Бърза 30' 50°	-		0:30	9,0	0,50
6. Предварително измиване -	-		0:10	4,5	0,01
7. Самопочистване 65°	-		0:50	9,5	0,70

Данните за програмата ЕКО са измерени в лабораторни условия съгласно Европейски стандарт EN 60436:2020.

Бележки за тестовите лаборатории: за информация относно сравнимите с EN тестови условия изпратете имейл на следния адрес: dw_test_support@europeanappliances.com

Не е необходимо предварително третиране на съдовете преди пускане на която и да било програма.

*) Не всички опции могат да се използват едновременно.

**) Стойностите, дадени за програмите, с изключение на програмата Еко, са само ориентировъчни. Реалното време може да се различава в зависимост от множество фактори, като температурата и налягането на подаваната вода, температурата в помещението, количеството препарат, количеството и вида на зареждането, балансирането на зареждането, допълнителните избрани опции и калибрирането на сензора. Калибрирането на сензора може да увеличи продължителността на програмата с до 20 мин.

ОПИСАНИЕ НА ПРОГРАМИТЕ

Указания за избор на програма за миене.

1 ЕКО

Програмата Еко е подходяща за почистване на нормално замърсена домакинска посуда, като използвана по този начин, програмата е най-ефективна по отношение на комбинираното потребление на енергия и вода и отговаря на законодателството на ЕС по отношение на екологичния дизайн.

2 6th SENSE®

За нормално замърсени съдове със залепнали остатъци от храна. Открива нивото на замърсяване на съдовете и регулира програмата. Когато датчикът извършва определяне на нивото на замърсяване, на дисплея се показва анимирано изображение и продължителността на цикъла се обновява.

3 ИНТЕНЗИВНА

Програма, препоръчвана за силно замърсени съдове, особено подходяща за тигани и тенджери (да не се използва за фини изделия).

4 КРИСТАЛ

Програма за фини изделия, които са по-чувствителни към високи температури, например стъклени и порцеланови чаши.

5 БЪРЗА 30'

Програма, която да се използва при наполовина пълна съдомиялна или леко замърсени съдове без засъхнали остатъци от храна. Няма фаза на сушене.

6 ПРЕДВАРИТЕЛНО ИЗМИВАНЕ

Използва се за освежаване на съдовете, които ще бъдат измити по-късно. За тази програма не се използва препарат.

7 САМОПОЧИСТВАНЕ

Програмата, която се използва за извършване на поддръжка на съдомиялната машина, следва да се изпълнява само когато машината е ПРАЗНА и с препарати, специално предназначени за поддръжка на съдомиялна машина

Забележки:

Имайте предвид, че програмата Бърза 30' е предназначена за леко замърсени съдове.

ОПЦИИ И ФУНКЦИИ

ОПЦИИ може да се избере директно чрез натискане на съответния бутон (вж. КОНТРОЛЕН ПАНЕЛ).

Ако дадена опция не е съвместима с избраната програма, вж. ТАБЛИЦА С ПРОГРАМИ, съответният светодиод премигва бързо 3 пъти и се чува звуков сигнал. Опцията не се активира.

MULTI МУЛТИЗОН

Ако няма много съдове за миене, с оглед пестене на вода, ток и препарат може да се използва половин зареждане. Изберете програмата и след това натиснете бутона МУЛТИЗОН: индикаторът над бутона светва и символът на избраната кошница се извежда на дисплея. По подразбиране уредът мие съдовете във всички кошници. За миене само на конкретна кошница, натиснете този бутон няколко пъти:



показано на дисплея (само долната кошница)



показано на дисплея (само горната кошница)



показано на дисплея (опцията е ИЗКЛ. и уредът мие съдовете във всички кошници).

Не забравяйте да заредите само горната или долната кошница и да намалите количеството препарат съответно. Ако горната кошница бъде отстранена, сложете миялния препарат директно във ваната вместо в дозатора.



ТАБЛЕТКИ (Tab)

Тази настройка позволява оптимизиране на ефективността на програмата в зависимост от типа на използвания препарат. Натиснете бутона СТАРТ/ПАУЗА за 3 секунди (съответният символ светва), ако използвате комбинирани препарати във формата на таблетки (помощно средство за изплакване, сол и препарат в 1 доза).

Ако използвате препарат на прах или течен, тази опция следва да е изкл.



ПАУЪР КЛИЙН

Благодарение на допълнителните мощни водни струи, тази опция осигурява по-интензивно и по-силно измиване в специфичната зона в долната кошница. Тази опция се препоръчва за измиване на тенджери и огнеупорни съдове. Натиснете този бутон, за да активирате ПАУЪР КЛИЙН (индикаторът светва).



ОТЛАГАНЕ

Стартирането на програмата може да се отложи за период от време между 1 и 12 часа.

1. Натиснете бутона ОТЛАГАНЕ: на дисплея се появява символът на съответния час «h»; при всяко натискане на бутона времето (1 ч, 2 ч и т.н. до макс. 12 ч) до началото на избраната програма за миене се увеличава.
2. Изберете програмата за миене, натиснете бутона СТАРТ/ПАУЗА и затворете вратичката в рамките на 4 секунди: таймерът ще започне отброяването.
3. След изтичане на времето светлинният индикатор «h» изгасва и цикълът на измиване започва.

За да коригирате времето за отлагане и да изберете по-кратък период, натиснете бутона ОТЛАГАН. За да отмените, натиснете бутона няколко пъти, докато светлинният индикатор за избрания отложен старт «h» се изключи.

Функцията ОТЛАГАНЕ не може да се зададе след стартиране на програмата.



ИНДИКАТОР ЗА РАБОТА НА УРЕДА

Светодиодна светлина, насочена към пода, показва, че съдомиялната работи. Може да се избере един от следните работни режими:

- a) Деактивирана функция
- b) При стартиране на програмата светлината се включва за няколко секунди, остава изключена по време на програмата и мига в края на програмата.
- c) Светлината остава включена по време на програмата и мига в края на програмата (режим по подразбиране). Ако е бил зададен отложен старт, светлината се включва или за първите няколко секунди, или за цялата продължителност на обратното броене според това дали е зададен режим b) или c).

Светлината се изключва при всяко отваряне на вратичката. За да изберете предпочитания режим, включете машината, задръжте бутон P натиснат, докато една от трите букви се изведе на дисплея, натиснете бутон P, докато достигнете желаната буква (или режим), задръжте бутон P натиснат, за да потвърдите избора.



ИЗПЛАКВАНЕ ЗА ДЕЗИНФЕКЦИЯ

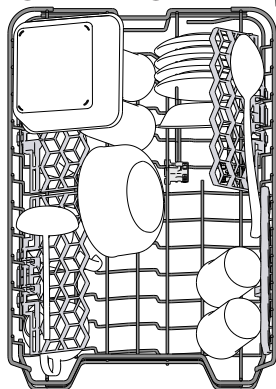
Тази опция може да се използва за дезинфекциране на измитите съдове. Тя ще увеличи температурата на последното изплакване и ще добави антибактериално измиване към избраната програма.

Изберете програмата за миене, натиснете бутона ИЗПЛАКВАНЕ ЗА ДЕЗИНФЕКЦИЯ; светлинният индикатор светва. Натиснете същия бутон още веднъж, за да отмените опцията. Идеална за почистване на съдове и бутилки за хранене. Вратичката на съдомиялната машина трябва да се държи затворена по време на цялата програма, за да се гарантира намаляване на бактериите. Ако вратичката се отвори, индикаторната лампичка започва да премигва.

ПРЕДУПРЕЖДЕНИЕ: съдовете е възможно да са много горещи в края на програмата.

ЗАРЕЖДАНЕ НА КОШНИЦИТЕ

ГОРНА КОШНИЦА



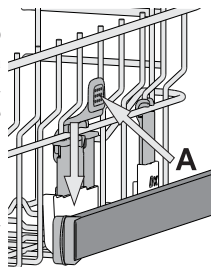
Заредете деликатните и леки съдове: стъклени и порцеланови чаши, чинийки, ниски купи за салата. Горната кошница има разгъващи се опори, които могат да се използват във вертикално положение при подреждане на чинийки за чай/десерт или в по-ниска позиция за поставяне на купи и съдове за храна.

(пример за зареждане на горната кошница)

РЕГУЛИРАНЕ НА ВИСОЧИНАТА НА ГОРНАТА КОШНИЦА

Височината на горната кошница може да се регулира: висока позиция за поставяне на обемни съдове в долната кошница и ниска позиция за пълноценно използване на наклонящите се опори, като се създава повече място нагоре и се избягва сблъскване с изделията в долната кошница.

Горната кошница е оборудвана с **Регулатор на височината на горната кошница** (вж. фигурата), без да натискате лостовете, повдигнете нагоре, като просто хванете кошницата отстрани веднага след като кошницата стане стабилна в по-високата си позиция.



За да възстановите по-ниската позицията, натиснете лостовете **A** отстрани на кошницата и преместете кошницата надолу.

Силно препоръчваме да не регулирате височината на кошницата, когато е заредена.

НИКОГА не повдигайте или спускайте кошницата само от едната страна.

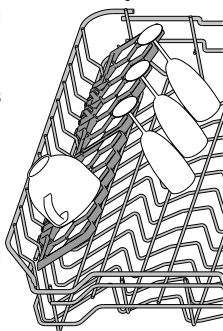
СГЪВАЕМИ КАПАЦИ С РЕГУЛИРУЕМА ПОЗИЦИЯ

Страничните капаци могат да се сгъват или разгъват, за да се оптимизира подреждането на съдовете в кошницата.

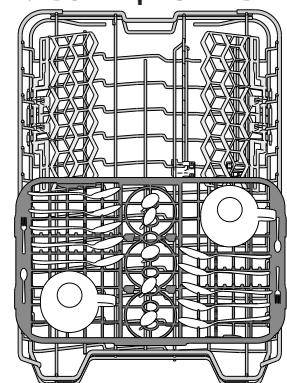
Чашите за вино могат да се поставят безопасно в сгъваемите капаци, като столчето на всяка чаша се вмъкне в съответния процеп.

В зависимост от модела:

- за да разгънете капациите, е необходимо да ги плъзнете нагоре и да ги завъртите или да ги освободите от закопчалките им и да ги издърпате надолу.
- за да сгънете капациите, е необходимо да ги завъртите и да плъзнете капациите надолу или да ги дръпнете нагоре и да ги закачите за закопчалките.

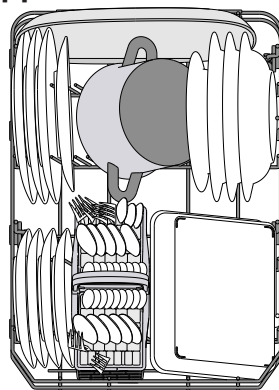


ПЛЪЗГАЩА СЕ ТАВИЧКА



Горната кошница е оборудвана с плъзгаща се тавичка, която може да се използва за дребни съдове и прибори. За оптимална ефективност при миене избягвайте да разполагате обемни съдове под тавичката. Тавичката е подвижна.

ДОЛНА КОШНИЦА

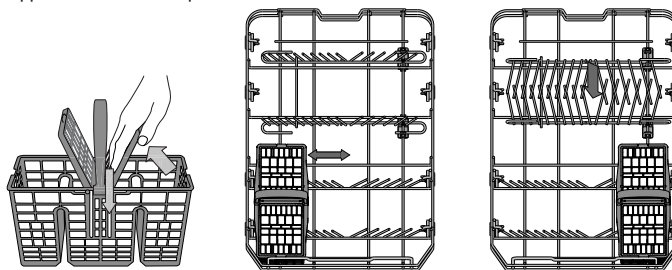


За тенджери, капаци, чинии, купи за салата и т.н. Едрите чинии и капаци следва в идеалния случай да се поставят отстрани, за да не възпрепятстват разпръскващото рамо. Долната кошница има разгъващи се опори, които могат да се използват във вертикално положение при подреждане на чинии или в хоризонтална позиция за лесно поставяне на тави и купи за салата.

(пример за зареждане на долната кошница)

КОШНИЧКА ЗА ПРИБОРИ

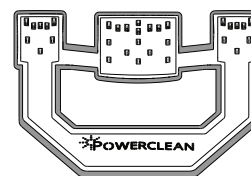
Оборудвана е с горни решетки за по-добро подреждане на приборите. Тя трябва да се позиционира само от предната страна на долната кошница.



Ножовете и другите прибори с остри ръбове трябва да се поставят в кошничката за прибори с остриетата надолу или да се позиционират хоризонтално в наклонящите се отделения на горната кошница.

ПАУЪР КЛИЙН В ДОЛНАТА КОШНИЦА

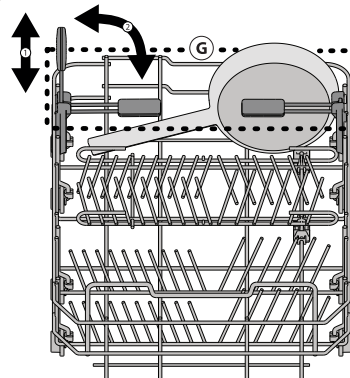
Пауър Клийн® използва специални водни струи отзад на кухнята за по-интензивно измиване на високи замърсени съдове. Долната кошница има **Свободна зона**, специална издърпваща се опора в задния край на кошницата, която може да се използва за опора за тигани или тави в изправено положение, така че да заемат по-малко място.



Поставте тенджерите/огнеупорните съдове насочени към компонента Пауър Клийн® и активирайте ПАУЪР КЛИЙН на панела.

Как да използвате Пауър Клийн®:

1. Регулирайте зоната на Пауър Клийн® (G), като подгънете задните поставки за чинии, за да заредите с тенджери.
2. Зареждайте тенджери и касероли, наклонени вертикално, в зоната на Пауър Клийн®. Тенджерите трябва да са наклонени към мощните водни струи.



ВСЕКИДНЕВНА УПОТРЕБА

1. ПРОВЕРКА НА ВОДНАТА ВРЪЗКА

Проверете дали съдомиялната машина е свързана към водопроводната мрежа и дали кранът е отворен.

2. ВКЛЮЧЕТЕ СЪДОМИЯЛНАТА МАШИНА

Отворете вратичката и натиснете бутона **ВКЛ./ИЗКЛ.**

3. ЗАРЕДЕТЕ КОШНИЦИТЕ (вж. ЗАРЕЖДАНЕ НА КОШНИЦИТЕ)

4. ЗАРЕЖДАНЕ НА ДОЗАТОРА ЗА МИЯЛЕН ПРЕПАРАТ

5. ИЗБЕРЕТЕ ПРОГРАМАТА И ПЕРСОНАЛИЗИРАЙТЕ ПРОГРАМАТА

Изберете най-подходящата програма според вида на съдовете и нивото на замърсяване (вж. ОПИСАНИЕ НА ПРОГРАМИТЕ) чрез натискане на бутона **P**.

Изберете желаните опции (вж. ОПЦИИ И ФУНКЦИИ).

6. СТАРТ

Стартирайте цикъла на миене, като натиснете бутона **СТАРТ/ПАУЗА** (светодиодът свети) и затворете вратичката в рамките на 4 секунди. Когато програмата започне, ще чуете единичен звуков сигнал. Ако не сте затворили вратичката в рамките на 4 секунди, ще чуете алармен сигнал. В такъв случай отворете вратичката, натиснете бутона **СТАРТ/ПАУЗА** и затворете вратичката отново в рамките на 4 секунди.

7. КРАЯТ НА ПРОГРАМАТА

Краят на цикъла на измиване се обозначава с няколко звукови сигнала и с премигването на дисплея на номера на съответния цикъл на измиване. Отворете вратичката и изключете уреда, като натиснете бутона **ВКЛ./ИЗКЛ.**

Изчакайте няколко минути, преди да премахнете съдовете, за да избегнете изгаряния.

Извадете съдовете, като започнете от долната кошница.

Машината се изключва автоматично при определени продължителни периоди на неактивност, за да сведе до минимум потреблението на енергия.

Ако съдовете са само леко замърсени или ако са изплакнати с вода преди да се поставят в съдомиялната машина, намалете съответно количеството използван препарат.

МОДИФИЦИРАНЕ НА РАБОТЕЩА ПРОГРАМА

Ако е избрана грешна програма, можете да я промените, при условие че тя е започнала току-що: отворете вратичката, натиснете и задръжте бутона **ВКЛ./ИЗКЛ.**, машината ще се изключи. Включете машината отново с бутона **ВКЛ./ИЗКЛ.** и изберете новата програма за миене и желаните опции; стартирайте програмата, като натиснете бутона **СТАРТ/ПАУЗА** и затворете вратичката в рамките на 4 секунди.

ДОБАВЯНЕ НА СЪДОВЕ

Без да изключвате машината, отворете вратичката (светодиодът **СТАРТ/ПАУЗА** започва да мига) (**внимание с ГОРЕЩАТА пара!**) и поставете съдовете в миалната машина. Натиснете бутона **СТАРТ/ПАУЗА** и в рамките на 4 секунди затворете вратичката, програмата се възобновява от момента, в който е била прекъсната.

СЛУЧАЙНИ ПРЕКЪСВАНИЯ

Ако вратичката бъде отворена по време на програма за миене или при прекъсване на захранването, програмата спира. За да подновите програмата, откъдето е прекъсната, натиснете бутона **СТАРТ/ПАУЗА** и затворете вратичката в рамките на 4 секунди.

ПОЛЕЗНИ СЪВЕТИ

СЪВЕТИ

Преди да зареждате кошниците, отстранете всички остатъци от храна от съдовете и изпразнете чашите. **Не е нужно да изплаквате предварително с течаща вода.**

Подредете съдовете така, че да се задръжат добре на място и да не се обърнат; и подредете съдовете с отворите надолу и разположете вдлъбнатите/изпъкналите части така, че водата да може да достигне всяка повърхност и да тече свободно.

Предупреждение: капациите, дръжките, подносите и тиганите за пържене трябва да не пречат на въртенето на разпръскващите рамене.

Поставете дребните артикули в кошницата за прибори. Много замърсените съдове и тенджери следва да се поставят в долната кошница, тъй като в този сектор водните струи са по-силни и позволяват по-добра ефективност при миене. След като заредите уреда, проверете дали разпръскващите рамене могат да се въртят свободно.

НЕПОДХОДЯЩИ СЪДОВЕ

- Дървени съдове и прибори.
- Деликатни чаши с декорации, артистични ръчно изработени съдове и антики. Декорациите им не са устойчиви.
- Части от синтетични материали, които не са устойчиви на високи температури.
- Медни и калаени съдове.
- Замърсени с пепел, въсък, грес или мастило съдове.

Цветовете на стъклените декорации и частите от алуминий/сребро могат да се променят и да избледнеят в процеса на миене. Някои видове стъкло (напр. кристалните предмети) могат да станат непрозрачни след няколко измивания.

ПОВРЕДИ ПО ЧАШИТЕ И СЪДОВЕТЕ

- Използвайте само стъклени и порцеланови съдове, за които производителят гарантира, че са подходящи за съдомиялна машина.
- Използвайте деликатен почистващ препарат, подходящ за Вашите съдове
- Изваждайте чашите и приборите от съдомиялната машина веднага след края на програмата за миене.

СЪВЕТИ ЗА ПЕСТЕНЕ НА ЕНЕРГИЯ

Когато домашната съдомиялна машина се използва съгласно инструкциите на производителя, **измиването на посуда в съдомиялна обикновено консумира ПО-МАЛКО ЕНЕРГИЯ И ВОДА в сравнение с миенето на ръка.**

- За да максимизирате ефективността на съдомиялната машина, **препоръчително е да стартирате цикъл на миене, след като машината е заредена докрай.** Зареждането на домашната съдомиялна машина до капацитета, посочен от производителя, ще спомогне да спестите енергия и вода. Информация относно правилното зареждане на посудата можете да намерите в глава ЗАРЕЖДАНЕ НА КОШНИЦИТЕ. При частично зареждане е препоръчително да използвате специално предназначения опции (Half load/ Zone Wash/ Multi-zone), като напълните само избраните кошници. Неправилното зареждане или препълване на съдомиялната машина може да увеличи потреблението на ресурси (като вода, енергия и време, както и да увеличи нивото на шум), което ще намали ефективността на измиване и сушене.

- Предварителното изплакване на посудата на ръка води до увеличено потребление на вода и енергия, затова не е препоръчително.

ХИГИЕНА

За да избегнете миризми и утайки, които могат да се натрупат в съдомиялната машина, **моля, пускайте програма при висока температура най-малко веднъж месечно.** Използвайте супена лъжица препарат и пуснете уреда без да зареждате съдове, за да го почистите.

ГРИЖИ И ПОДДРЪЖКА

ПОЧИСТВАНЕ НА ФИЛТЪРНИЯ ВЪЗЕЛ

Почиствайте филтърния възел редовно, така че филтрите да не се запушват и отпадъчната вода да се източва правилно.

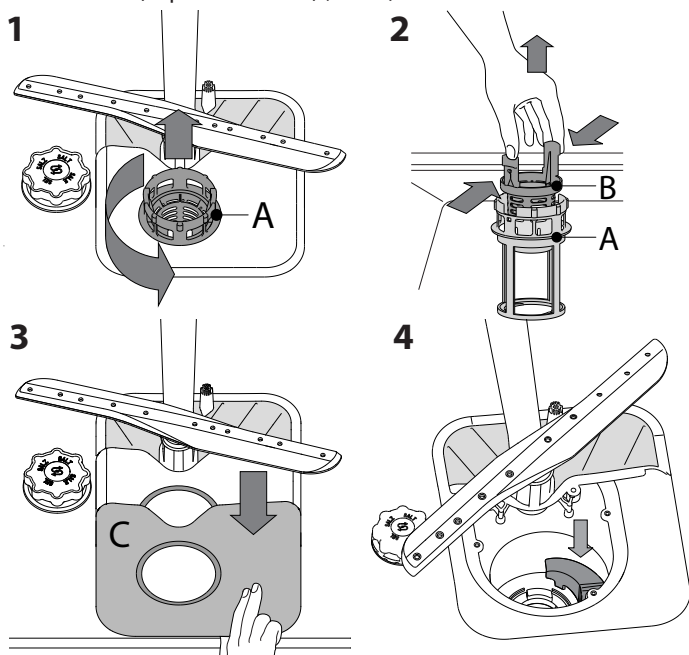
Използването на съдомиялната машина със запушени филтри или външни предмети във филтриращата система или пръскащите рамена, може да влоши работата на уреда и да доведе до намаляване на работните характеристики, шум по време на работа или повишено потребление на ресурси.

Филтърният възел се състои от три филтъра, които премахват остатъците от храна от водата от измиване и след това рециркулират водата: за постигане на най-добри резултати от измиването е необходимо да поддържате филтрите чисти.

Съдомиялната машина не трябва да се използва без филтри или ако филтърът е разхлабен.

Най-малко веднъж месечно или на всеки 30 цикъла проверявайте филтърния блок и при необходимост го почиствайте старателно с течаща вода, като използвате неметална четка и следвайте инструкциите по-долу:

1. Завъртете цилиндричния филтър **A** обратно на часовниковата стрелка и го издърпайте (Фиг. 1).
2. Свалете филтъра чашка **B**, като приложите лек натиск върху страничните капаци (Фиг. 2).
3. Плъзнете навън филтъра-пластина от неръждаема стомана **C** (Фиг. 3).
4. В случай че намерите външни предмети (като счупени стъкла, порцелан, кости, семена на плодове и др.), **внимателно ги отстранете**.
5. Проверете уловителя и премахнете остатъците от храна. **НИКОГА НЕ МАХАЙТЕ** предпазителя на помпата за цикъла на измиване (черния елемент) (Фиг. 4).



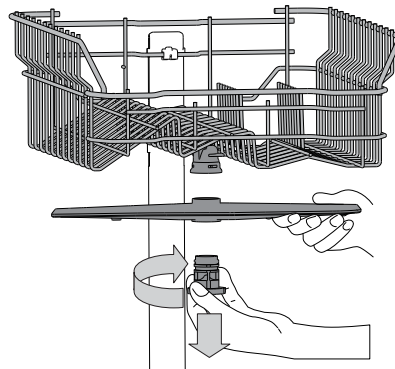
След почистване на филтрите поставете филтърния блок отново и го закрепете правилно на място; това е от ключово значение за поддържане на ефективната работа на съдомиялната машина.

ПОЧИСТВАНЕ НА МАРКУЧА ЗА ПОДАВАНЕ НА ВОДА

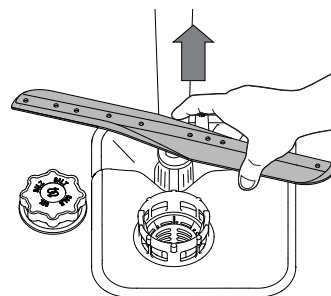
Ако маркучите за вода са нови или не са използвани продължително време, оставете водата да тече, за да се уверите, че е прозрачна и без замърсявания, преди да изпълнявате нужните връзки. Ако тази предпазна мярка не бъде взета, входът за вода може да се блокира и да повреди съдомиялната машина.

ПОЧИСТВАНЕ НА РАЗПРЪСКВАЩИТЕ РАМЕНЕ

Понякога остатъците от храна е възможно да засъхнат върху разпръскващите рамена и да запушат отворите за разпръскване на вода. Следователно се препоръчва да проверявате раменете от време на време и да ги почиствате с малка неметална четка.



За сваляне на горното рамо за пръскане, завъртете пластмасовия заключващ пръстен по посока на часовниковата стрелка. Горното разпръскващо рамо следва да се поставя така, че страната с по-голям брой отвори да е насочена нагоре.



Можете да свалите долното разпръскващо рамо, като го издърпате нагоре.

СИСТЕМА ЗА ОМЕКОТЯВАНЕ НА ВОДАТА

Омекотителят за вода намалява автоматично твърдостта на водата, като по този начин предотвратява натрупването на варовик по нагревателя и повишава ефективността при почистване.

Системата се регенерира сама със сол, затова е необходимо да допълвате контейнера със сол, когато се изпразни.

Честотата на регенериране зависи от настройката на нивото на твърдост на водата - регенерирането се извършва веднъж на всеки 6 цикъла Еко с ниво на твърдост на водата, зададено на 3.

Процесът на регенериране започва във фазата на последното изплакване и завършва във фазата на сушене, преди цикълът да завърши.

- Едно регенериране използва: ~3,5 литра вода;
- Към цикъла се добавят 5 допълнителни минути;
- Консумират се по-малко от 0,005 kWh енергия.

ОТСТРАНЯВАНЕ НА НЕИЗПРАВНОСТИ

В случай че съдомиялната машина не работи нормално, проверете дали проблемът може да бъде решен, като прегледате следния списък. За други грешки или неизправности се свържете с отдела за следпродажбено обслужване, като данните за контакт можете да намерите в книжката за гаранцията. Резервните части ще бъдат налични за период от 7 или до 10 години, в съответствие със специфичните изисквания на регламента.

ПРОБЛЕМИ	ВЪЗМОЖНИ ПРИЧИНИ	РЕШЕНИЯ
Индикаторът за сол свети	Резервоарът за сол е празен. (След допълване на сол индикаторът може да остане да свети още няколко цикъла на миене).	Напълнете отново резервоара със сол (за повече информация – вж. стр. 2). Регулирайте твърдостта на водата – вижте таблицата, стр. 2.
Индикаторът за препарат за блясък свети	Дозаторът за препарат за блясък е празен. (След допълване на препарат за блясък индикаторът може да остане да свети още няколко цикъла на миене).	Напълнете отново дозатора на препарата за блясък (за повече информация – вж. стр. 2).
Съдомиялната машина не стартира или не реагира на команди.	Уредът не е включен в контакта както трябва.	Включете щепсела в контакта.
	Спиране на захранването.	От съображения за безопасност съдомиялната машина може да не стартира автоматично след пускане на електрозахранването. Отворете вратичката, натиснете бутона СТАРТ/Пауза и затворете вратичката в рамките на 4 секунди.
	Вратичката на съдомиялната не е затворена.	Натиснете вратичката силно, докато чуete щракване.
	Цикълът е прекъснат от отваряне на вратичката за повече от 4 секунди. Не реагира на команди. На дисплея се показва: 9 или 12 и светодиодът за Вкл./Изкл. мига бързо	Натиснете СТАРТ/Пауза и затворете вратичката в рамките на 4 секунди. Изключете уреда, като натиснете бутона ВКЛ./ИЗКЛ, включете го отново след около една минута и рестартирайте програмата. Ако проблемът не бъде отстранен, изключете уреда от щепсела за 1 минута и отново включете щепсела.
Съдомиялната машина не източва. На дисплея се показва: 3 и светодиодът за Вкл./Изкл. мига бързо	Програмата все още не е завършила.	Изчакайте програмата да завърши.
	Маркучът за източване е прегънат.	Проверете дали маркучът за източване не е прегънат (вж. ИНСТРУКЦИЯ ЗА МОНТАЖ).
	Тръбата за източване на мивката е запушена. Филтърът е запушен с остатъци от храна	Почистете тръбата за източване на мивката. Почистете филтъра (вж. ПОЧИСТВАНЕ НА ФИЛТЪРНИЯ МЕХАНИЗЪМ).
Съдомиялната създава прекомерно много шум.	Съдовете тракат един в друг.	Подредете съдовете правилно (вж. ЗАРЕЖДАНЕ НА КОШНИЦИТЕ).
	Създано се е прекалено голямо количество пена.	Препаратът не е измерен правилно или не е подходящ за използване в съдомиялни машини (вж. ДОПЪЛВАНЕ НА ДОЗАТОРА ЗА ПОЧИСТВАЩ ПРЕПАРАТ). Рестартирайте текущия цикъл, като изключите и отново включите съдомиялната машина, изберете нова програма, натиснете СТАРТ/Пауза и затворете вратичката в рамките на 4 секунди. Не добавяйте никакъв измиващ препарат.
Съдовете не са почистени.	Съдовете не са подредени както трябва.	Подредете съдовете правилно (вж. ЗАРЕЖДАНЕ НА КОШНИЦИТЕ).
	Разпръскащите рамене не могат да се въртят свободно, тъй като са възпрепятствани от съдовете.	Подредете съдовете правилно (вж. ЗАРЕЖДАНЕ НА КОШНИЦИТЕ).
	Цикълът на измиване е твърде лек.	Изберете подходящ цикъл на измиване (вж. ТАБЛИЦА С ПРОГРАМИ).
	Създано се е прекалено голямо количество пена.	Препаратът не е измерен правилно или не е подходящ за използване в съдомиялни машини (вж. ДОПЪЛВАНЕ НА ДОЗАТОРА ЗА ПОЧИСТВАЩ ПРЕПАРАТ).
	Капачката на отделението за помощно средство за изплакване не е затворена правилно.	Уверете се, че капачката на дозатора за помощно средство за изплакване е затворена.
	Филтърът е замърсен или запушен. Няма сол.	Почистете филтърния механизъм (вж. ГРИЖА И ПОДДРЪЖКА). Допълнете резервоара за сол (вж. ДОПЪЛВАНЕ НА РЕЗЕРВОАРА ЗА СОЛ).
Съдомиялната машина не зарежда вода. На дисплея се показва: H, 6 и светодиодът за Вкл./Изкл. мига бързо	Не се подава вода или кранът е затворен.	Уверете се, че се подава вода или кранът е отворен.
	Маркучът за подаване на вода е прегънат.	Уверете се, че маркучът за подаване на вода не е прегънат (вижте ИНСТАЛИРАНЕ), включете нова програма на съдомиялната и я рестартирайте.
	Мрежестият филтър в маркуча за подаване на вода е запушен; необходимо е да го почистите.	След изпълняване на проверката и почистването изключете и включете съдомиялната машина и рестартирайте нова програма.
Съдомиялната машина спира цикъла преждевременно. На дисплея се показва: 15 и светодиодът за Вкл./Изкл. мига бързо	Маркучът за източване е поставен твърде ниско или водата се източва в домашната канализационна система.	Проверете дали края на маркуча за източване е поставен на правилната височина (вижте ИНСТАЛИРАНЕ). Проверете за източване в домашната канализационна система и ако е необходимо, монтирайте въздушен вентил.
	Въздух в системата за подаване на вода.	Проверете системата за подаване на вода за течове или други проблеми, водещи до навлизане на въздух.

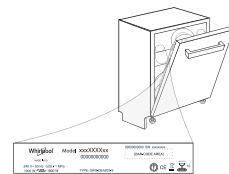


Фирмени политики, стандартна документация, поръчка на резервни части и допълнителна информация за продукти можете да намерите на:

- Посетите нашия уебсайт docs.whirlpool.eu и parts-selfservice.europeanappliances.com
- Използвайте QR кода

• Като алтернатива можете да се свържете с отдела за следпродажбено обслужване (вижте телефонния номер в гаранционната книжка). При контакт с отдела за следпродажбено обслужване на клиенти съобщавайте кодовете, посочени на заводската табелка на Вашия уред.

Информацията за модела може да бъде извлечена чрез сканиране на QR-кода на етикета за енергийния клас. На етикета също така е даден идентификатор на модела, който може да се използва за достъп до портала на регистъра на адрес <https://eprel.ec.europa.eu>.



400011518783B

12/2024 dk - Xerox Fabriano



BEDIENUNGSANLEITUNG GUIDE



DANKE, DASS SIE SICH FÜR EIN WHIRLPOOL PRODUKT ENTSCHEIDEN HABEN. Für eine umfassendere Unterstützung melden Sie Ihr Gerät bitte an unter: www.whirlpool.eu/register

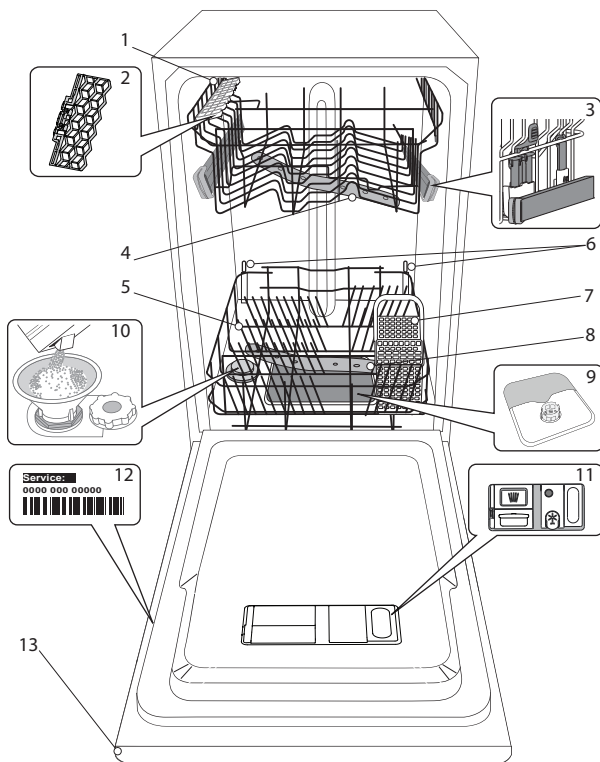


Um die Sicherheitshinweise und die Bedienungsanleitung, herunterzuladen, besuchen Sie unsere Website docs.whirlpool.eu und befolgen Sie die Anweisungen auf der Rückseite dieser Broschüre.

Lesen Sie vor Gebrauch des Geräts die Sicherheitshinweise aufmerksam durch.

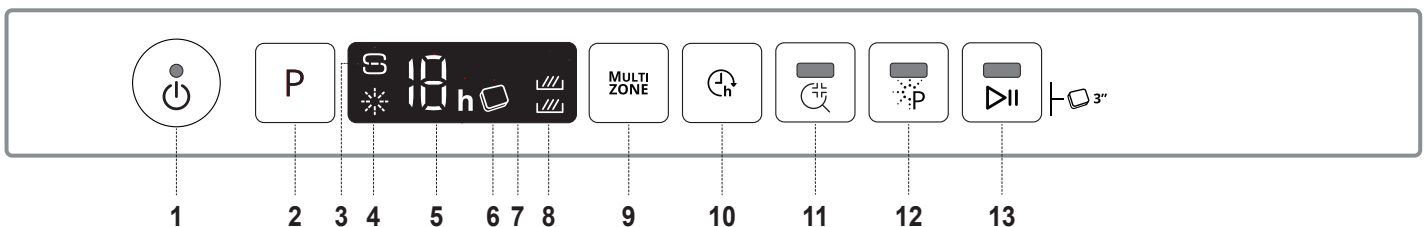
PRODUKTBESCHREIBUNG

GERÄT



1. Oberkorb
2. Faltbare Klappen
3. Oberkorb Höhenversteller
4. Oberer Sprüharm
5. Unterkorb
6. Power Clean® Halterungen
7. Besteckkorb
8. Unterer Sprüharm
9. Filtereinheit
10. Salzbehälter
11. Spülmittel und Klarspülerspender
12. Typenschild
13. Bedienfeld

BEDIENTAFEL



1. Ein-Aus/Reset Taste mit Anzeigelicht
2. Programmwahl-Taste
3. Anzeigelicht zum Salz auffüllen
4. Anzeigelicht zum Klarspüler auffüllen
5. Programmnummer und Verzögerungszeit-Anzeige
6. Tab Anzeigelicht
7. Anzeige
8. Multizone Anzeigelicht
9. Multizone-Taste
10. Startvorwahl-Taste
11. Sani Spülung-Taste mit Anzeigelicht
12. Power Clean®-Taste mit Anzeigelicht
13. Start/Pause Taste mit Anzeigelicht / Tab

ERSTER GEBRAUCH

SALZ, KLARSPÜLER UND SPÜLMITTEL


HINWEISE ZUR ERSTEN INBETRIEBNAHME

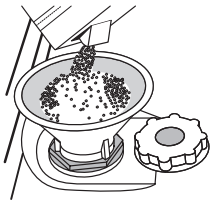
Nach Abschluss der Installation die Puffer an den Körben und die Rückhaltegummis vom oberen Korb entfernen.

SALZBEHÄLTER BEFÜLLEN

Mit der Verwendung von Salz werden KALKABLAGERUNGEN auf dem Geschirr und den funktionalen Komponenten des Geschirrspülers verhindert.

- **DER SALZBEHÄLTER DARF NIE LEER SEIN!**
- Es ist wichtig, die Wasserhärte einzustellen.

Der Salzbehälter befindet sich im Geschirrspülerboden (siehe *PRODUKTBE-SCHREIBUNG*) und muss aufgefüllt werden, wenn die **SALZNACHFÜLLANZEIGE**  der Bedienblende leuchtet.



1. Ziehen Sie den Unterkorb heraus und schrauben Sie den Salzbehälterdeckel gegen den Uhrzeigersinn ab.
2. **Nur beim ersten Mal: Befüllen Sie den Salzbehälter mit Wasser.**
3. Setzen Sie den Trichter auf (siehe Abbildung) und füllen Sie den Behälter bis zum Rand mit Salz (ca. 1 kg), es ist normal, wenn etwas Wasser ausläuft.
4. Den Trichter abnehmen und die Salzreste vom Öffnungsrand entfernen.

Sicherstellen, dass der Deckel fest angeschraubt ist, so dass kein Spülmittel während dem Waschprogramm in den Behälter gelangt (dies könnte den Wasserenthärter irreparabel beschädigen).

Immer wenn Sie Salz zugeben müssen, ist es zwingend vorgeschrieben, diesen Vorgang vor dem Beginn des Spülgangs auszuführen, um Korrosion zu vermeiden.

WASSERHÄRTE EINSTELLEN

Damit der Wasserenthärter perfekt arbeiten kann, muss die Wasserhärte je nach der aktuellen Wasserhärte in Ihrem Haus eingestellt werden. Diese Information erhalten sie bei Ihrem örtlichen Wasserversorger. Das Werk stellt den Standardwert für die Wasserhärte ein.

- Die Geschirrspülmaschine mit der Taste **EIN/AUS** einschalten.
- Mit der Taste **EIN/AUS** ausschalten.
- Die Taste **P** 5 Sekunden lang gedrückt halten, bis Sie einen Piepton hören.
- Mit der Taste **EIN/AUS** einschalten.
- Die Nummer der aktuell ausgewählten Stufe und die Salznachfüllanzeige blinken.
- Drücken Sie die Taste **P** um die gewünschte Härtestufe auszuwählen (siehe *WASSERHÄRTE-TABELLE*).

Wasserhärte-Tabelle				
Stufe	°dH Deut. Härtegr.	°fH Französischer Härtegr.	°Clark Engl. Härtegr.	
1	Weich	0 - 6	0 - 10	0 - 7
2	Mittel	7 - 11	11 - 20	8 - 14
3	Durchschnittlich	12 - 16	21 - 29	15 - 20
4	Hart	17 - 34	30 - 60	21 - 42
5	Sehr hart	35 - 50	61 - 90	43 - 62

- Mit der Taste **EIN/AUS** ausschalten.

Die Einstellung ist abgeschlossen!

Sobald dieses Verfahren abgeschlossen ist, ein Programm ohne Beladung laufen lassen.


Verwenden Sie bitte nur Spezzalz für Geschirrspüler.

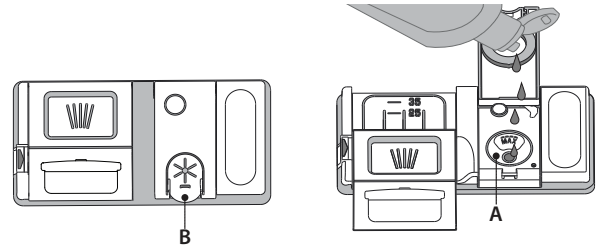
Nach dem Einfüllen des Salzes erlischt die SALZNACHFÜLLANZEIGE.

Wenn der Salzbehälter nicht gefüllt ist, könnten Kesselsteinablagerungen den Wasserenthärter und das Heizelement beschädigen.

Die Verwendung von Salz wird bei jeder Art von Geschirrspülmittel empfohlen.

KLARSPÜLERSPENDER AUFFÜLLEN

Klarspüler macht das TROCKNEN von Geschirr einfacher. Der Klarspüler-spender **A** muss aufgefüllt werden, wenn das **KLARSPÜLER AUFFÜLLEN ANZEIGELICHT**  auf der Bedienblende leuchtet.



1. Den Behälter **B** durch Drücken und Anheben der Zunge am Deckel öffnen.
2. Den Klarspüler vorsichtig bis zur maximalen Füllstandsmarkierung (110 ml) an der Füllöffnung einfüllen und ein Überlaufen vermeiden. Andernfalls sofort mit einem trockenen Tuch abwischen.
3. Den Deckel schließen bis er einrastet.

Füllen Sie den Klarspüler NIEMALS direkt ins Innere des Geschirrspülers.

KLARSPÜLERDOSIERUNG

Sollte das Trockenergebnis unzufrieden stellend sein, kann die Klarspülerdosierung neu eingestellt werden.

- Die Geschirrspülmaschine mit der Taste **EIN/AUS** einschalten.
- Mit der Taste **EIN/AUS** ausschalten.
- Drücken Sie die Taste **P** drei Mal - ein Piepton ertönt.
- Mit der Taste **EIN/AUS** einschalten.
- Die Nummer der aktuell ausgewählten Stufe und die Klarspülerauffüllanzeige blinken.
- Drücken Sie die Taste **P**, um den Stand der gelieferten Klarspülermenge auszuwählen.
- Mit der Taste **EIN/AUS** ausschalten.

Die Einstellung ist abgeschlossen!

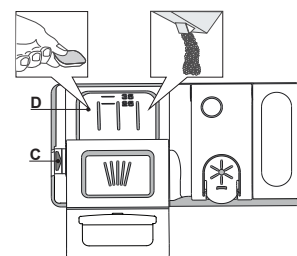
Die Klarspülerstufe kann auf NULL (ECO) eingestellt werden. In diesem Fall wird kein Klarspüler ausgegeben. Die Kontrollleuchte zur ANZEIGE DES FEHLENDEN KLARSPÜLERS leuchtet nicht mehr auf.

Je nach Gerätemodell können bis max. 5 Stufen eingestellt werden. Die Werkseinstellung ist abhängig vom Modell. Bitte befolgen Sie die Anweisungen oben, um dies für Ihr Gerät zu überprüfen.

- Wenn Sie bläuliche Streifen auf dem Geschirr sehen, stellen Sie eine niedrigere Zahl ein (1-2).
- Wenn Wassertropfen oder Kalkablagerungen auf dem Geschirr sind, eine höhere Zahl einstellen (3-4)

EINFÜLLEN DES SPÜLMITTELS

Zum Öffnen des Spülmittelbehälters den Öffnungsmechanismus C drücken. Füllen Sie das Spülmittel ausschließlich in das trockene Fach D ein. Die für den Vorspülgang benötigte Spülmittelmenge wird direkt in den Geschirrspüler gegeben.



1. Hinsichtlich der Dosierung verweisen wir auf die zuvor erwähnte Information, in der die richtige Menge angegeben ist. Im Fach **D** sind Anzeigen die bei der Spülmitteldosierung helfen.
2. Entfernen Sie eventuelle Spülmittelrückstände von den Kanten der Kammern und schließen Sie den Deckel so, dass er einrastet.
3. Schieben Sie den Deckel der Spülmittelkammer zum Schließen nach oben, bis er einrastet.

Die Spülmittelkammer öffnet sich automatisch zum richtigen Zeitpunkt des jeweils gewählten Programms.

Werden Kombispülmittel verwendet, dann empfehlen wir, die Option **TAB** zu verwenden. Damit werden die Programme dem verwendeten Spülmittel angepasst, um das bestmögliche Spülergebnis zu erhalten.

Die Verwendung von Reinigungsmitteln, die nicht für Geschirrspüler bestimmt sind, kann zu Fehlfunktionen oder Schäden am Gerät führen.

PROGRAMMTABELLE

Programm	Trockenphase	Verfügbare Zusatzfunktionen *)	Programmdauer (Std:Min)**)	Wasserverbrauch (Liter/ Zyklus)	Energieverbrauch (kWh/ Zyklus)
1. Eco Eco 50°	✓		4:00	9,0	0,76
2. 6th Sense® 50-60°	✓		1:20 - 3:00	7,0 - 14,0	0,70 - 1,10
3. Intensiv 65°	✓		2:40	17,0	1,30
4. Kristall 45°	✓		1:40	12,0	1,0
5. Rapid 30' 50°	-		0:30	9,0	0,50
6. Vorwäsche -	-		0:10	4,5	0,01
7. Selbstreinigend 65°	-		0:50	9,5	0,70

Die ECO-Programmdaten sind Labormessdaten, die gemäß der europäischen Vorschrift EN 60436:2020 erfasst wurden.

Hinweis für die Prüflabors: Informationen hinsichtlich der Bedingungen des EN-Vergleichstests sind unter nachfolgender Adresse anzufordern:

dw_test_support@europeanappliances.com

Eine Vorbehandlung des Geschirrs ist vor keinem Programm erforderlich.

*) Nicht alle Optionen können gleichzeitig verwendet werden.

***) Werte, die für andere Programme als das ECO-Programm angegeben werden, sind nur Richtwerte. Die aktuelle Zeit kann auf Grundlage von mehreren Faktoren, wie Temperatur und Druck des eintretenden Wassers, Raumtemperatur, Spülmittelmenge, Menge und Art der Beladung, Lastausgleich, zusätzlich gewählte Optionen und Sensoreichung variieren. Die Sensoreichung kann die Programmdauer bis zu 20 Min. erhöhen.

PROGRAMMBESCHREIBUNG

Anweisungen bezüglich der Auswahl des Waschzyklus.

1 ECO

Das ECO-Programm eignet sich, um normal verschmutztes Geschirr zu reinigen. In Bezug auf den kombinierten Energie- und Wasserverbrauch ist es das effizienteste Programm, das auch zur Prüfung der Einhaltung der Ökodesign-Richtlinie verwendet wird.

2 6th SENSE®

Für normal verschmutztes Geschirr mit trockenen Speiseresten. Erfasst den Grad der Verschmutzung auf dem Geschirr und passt das Programm entsprechend an. Wenn der Sensor den Grad der Verschmutzung erfasst, wird im Display eine Animation angezeigt und die Programmdauer wird aktualisiert.

3 INTENSIV

Programm empfohlen für stark verschmutztes Geschirr, besonders Töpfe und Pfannen (nicht für empfindliche Teile verwenden).

4 KRISTALL

Programm für empfindliches Geschirr, das empfindlicher auf hohe Temperaturen ist, zum Beispiel Gläser und Becher.

5 RAPID 30'

Programm für halbe Beladung von leicht verschmutztem Geschirr ohne getrocknete Speisereste. Hat keine Trocknungsphase.

6 VORWÄSCHE

Verwendet, um Geschirr einzuweichen, das später gespült werden soll. Für dieses Programm wird kein Spülmittel verwendet.

7 SELBSTREINIGEND

Programm, das für die Pflege des Geschirrspülers zu verwenden ist. Es ist nur bei LEEREM Geschirrspüler und mit speziellen Reinigungsmitteln für die Pflege des Geschirrspülers auszuführen.

Notes:

Bitte beachten Sie, dass das Programm *Rapid 30'* für leicht verschmutztes Geschirr geeignet ist.

OPTIONEN UND FUNKTIONEN

OPTIONEN kann direkt durch Drücken der entsprechenden Taste ausgewählt werden (siehe *BEDIENBLENDE*).

Wenn eine Option nicht mit dem ausgewählten Programm kompatibel ist (siehe *PROGRAMMTABELLE*), blinken die entsprechenden LED 3 Mal schnell und ein Piepton ertönt. Die Option wird nicht aktiviert.

MULTI ZONE MULTIZONE

Haben Sie nur wenig Geschirr zu spülen, wählen Sie den Spülgang Halbe Füllung. Sie sparen Wasser, Strom und Spülmittel.

Wählen Sie das Programm und drücken Sie dann die Taste MULTIZONE: das Symbol des gewählten Korbes erscheint auf dem Display. Standardmäßig wäscht das Gerät das Geschirr in allen Körben.

Drücken Sie diese Taste wiederholt, um nur einen bestimmten Korb zu spülen:



gezeigt auf dem Display (nur Unterkorb)



gezeigt auf dem Display (nur Oberkorb)



gezeigt auf dem Display (Option ist AUS und das Gerät wäscht Geschirr in allen Körben).

Denken Sie daran, nur den Ober- oder Unterkorb zu füllen, und die Menge an Spülmittel entsprechend zu reduzieren. Wenn der oberen Korb herausgenommen wird, gießen Sie das Reinigungsmittel bitte direkt in die Wanne statt in den Waschlöffel.



STARTVORWAHL

Die Programmstartzeit kann um eine Zeit von 1 bis 12 Stunden verzögert werden.

1. Drücken Sie die Taste STARTVERZÖGERUNG: Das entsprechende Symbol «h» erscheint auf dem Display; bei jedem Drücken der Taste, erhöht sich die Zeit (1 Std., 2 Std., usw. bis zu max. 12 Std.) ab dem Start des ausgewählten Spülprogramms.
2. Wählen Sie das Waschprogramm, drücken Sie die Taste START/Pause-Taste und schließen Sie die Tür innerhalb von 4 Sekunden: die Zeitschaltuhr beginnt mit der Rückzählung.
3. Nach Ablauf dieser Zeit, schaltet sich das Anzeigelicht «h» aus und das Programm beginnt automatisch.

Um die Startverzögerung anzupassen und eine kürzere Dauer auszuwählen, die Taste STARTVERZÖGERUNG drücken. Um abzubrechen, die Taste wiederholt drücken, bis das ausgewählte Startverzögerung-Anzeigelicht «h» aus geht. Das Spülprogramm startet automatisch sobald die Tür geschlossen wird.

Bei bereits in Gang gesetztem Programm ist eine Startzeitvorwahl nicht mehr möglich.



POWER CLEAN®

Mit den zusätzlichen Powerdüsen bietet diese Option im dafür vorgesehenen Bereich im Unterkorb einen intensiveren und stärkeren Spülvorgang. Diese Zusatzfunktion ist ideal zum Reinigen von Töpfen und Brättern. Drücken Sie diese Taste, um Power Clean zu aktivieren (die Anzeige leuchtet auf).



SANI SPÜLUNG

Diese Option kann verwendet werden, um gewaschenes Geschirr zu desinfizieren.

Dabei wird die Spültemperatur am Ende erhöht und antibakterielles Waschen zu dem ausgewählten Programm zugefügt.

Wählen Sie das Programm, drücken Sie die Taste SANI SPÜLUNG; Das Anzeigelicht leuchtet auf. Durch erneuten Druck auf die Taste wird die Option deaktiviert. Ideal zum Reinigen von Geschirr und Babyflaschen. Die Geschirrspülertür muss während des gesamten Programms geschlossen bleiben, um eine Verringerung der Keime zu sichern. Falls die Tür geöffnet wird, beginnt die Anzeige zu blinken.

WARNUNG: Das Geschirr und die Teller können bei Programmende sehr heiß sein.



TAB

Diese Einstellung erlaubt, die Spüleleistung des Programms je nach verwendetem Spülmitteltyp zu optimieren.

Drücken Sie die Start/Pause-Taste 3 Sekunden lang (das entsprechende Symbol leuchtet), wenn Sie kombinierte Spülmittel in Tablettenform verwenden (Klarspüler, Regeneriersalz und Spülmittel in 1 Dosierung).

Wenn Sie Pulver oder Flüssigspülmittel verwenden, muss diese Option ausgeschaltet sein.



BETRIEBSANZEIGE

Eine auf den Boden projizierte LED zeigt an, dass der Geschirrspüler in Betrieb ist. Eine der folgenden Betriebsarten kann ausgewählt werden:

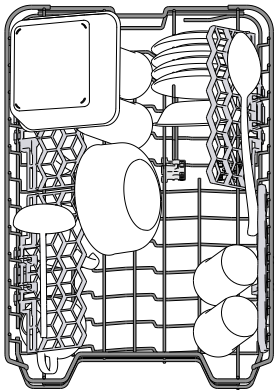
- a) Deaktivierte Funktion
- b) Wenn das Programm startet schaltet sich das Licht für einige Sekunden an, bleibt während dem Programm ausgeschaltet und blinkt zu Programmende.
- c) Das Licht bleibt während dem Programm an und blinkt zu Programmende (Standardeinstellung).

Wenn der verzögerte Start ausgewählt wurde, schaltet sich das Licht entweder die ersten paar Sekunden an oder bleibt während der gesamten Dauer der Rückzählung an, je nachdem ob b) oder c) eingestellt wurde.

Das Licht geht aus, sobald die Tür geöffnet wird. Um die bevorzugte Betriebsart auszuwählen, die Maschine einschalten, die Taste **P** gedrückt halten, bis einer der drei Buchstaben auf dem Display erscheint, die Taste **P** drücken, bis der gewünschte Buchstabe (oder Betriebsweise) erreicht ist, die Taste **P** gedrückt halten, um die Auswahl zu bestätigen.

KÖRBE BELADEN

OBERKORB



Hier sortieren Sie empfindliches und leichtes Geschirr ein: Gläser, Tassen, kleine Teller, flache Schüsseln.

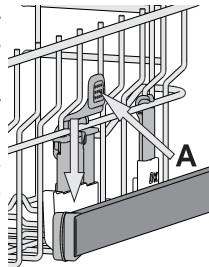
Der Oberkorb verfügt über klappbare Halterungen, die in vertikaler Stellung für Untertassen oder Dessertteller oder in einer tieferen Stellung für Schüsseln und sonstige Behältnisse verwendet werden können.

(Sortierbeispiel für den Oberkorb)

HÖHENEINSTELLUNG DES OBERKORBES

Der Oberkorb kann in der Höhe verstellt werden: stellen Sie ihn in die oberste Position, wenn Sie großes Geschirr in den Unterkorb einräumen wollen. Wenn Sie eher die klappbaren Bereiche nutzen wollen, dann stellen Sie ihn in die untere Position. Somit vermeiden Sie Zusammenstoßen mit dem Geschirr im Unterkorb.

Der Oberkorb ist mit einem **Oberkorb Höhenversteller** (siehe Abbildung) ausgestattet. Ohne Drücken der Hebel kann er einfach durch Heben der Korbseiten angehoben werden, sobald der Korb stabil in seiner unteren Stellung ist. Um den Korb zurück in die untere Stellung zu bringen, drücken Sie die Hebel A an den Seiten des Korbs und schieben Sie ihn nach unten.



Es empfiehlt sich, die Höhe des Oberkorbes bei leerem Korb zu regulieren.

Heben oder senken Sie den Korb NIEMALS nur an einer Seite.

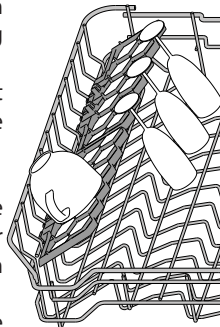
KLAPPBARE KLAPPEN MIT VERSTELLBARER POSITION

Die seitlich, klappbaren Ablagen können ein oder aufgeklappt werden, um die Anordnung des Geschirrs im Korb zu optimieren.

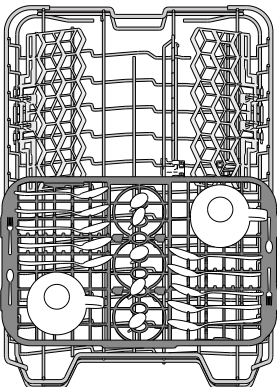
Stielgläser können an den Ablagen stabilisiert werden, indem sie mit dem Stiel in die vorgesehene Aussparung gestellt werden.

Je nach Modell:

- Zum Ausklappen der Ablagen, müssen diese nach oben geschoben und gedreht oder aus den Schnappern gelöst und nach unten gezogen werden.
- Zum Einklappen der Ablagen, müssen diese gedreht und nach unten geschoben oder nach oben gezogen und an den Schnappern befestigt werden.

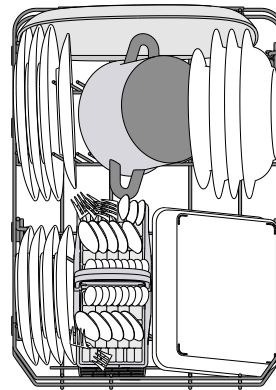


VERSCHIEBBARER BEHÄLTER



Der Oberkorb hat einen verschiebbaren Behälter, der für kleines Geschirr und Besteck verwendet werden kann. Für optimale Spülergebnisse, kein großes Geschirr direkt unter den Behälter legen. Der Behälter ist abnehmbar.

UNTERKORB



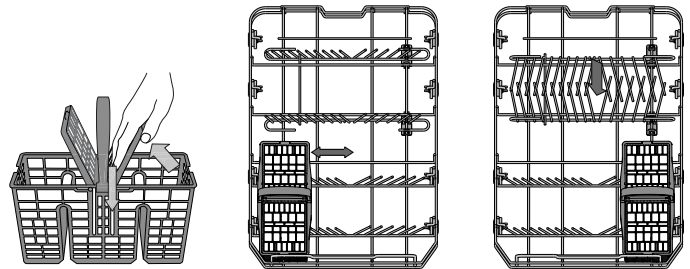
Für Töpfe, Deckel, Teller, Salatschüsseln, Besteck usw. Große Teller und Deckel sollten idealerweise an die Seiten gelegt werden, um nicht mit dem Sprüharm in Kontakt zu kommen.

Der Unterkorb verfügt über klappbare Ablagen, die in vertikaler Stellung für Teller oder in horizontaler (niedriger) Position für Pfannen und Salatschüsseln verwendet werden können.

(Sortierbeispiel für den Unterkorb)

BESTECKKORB

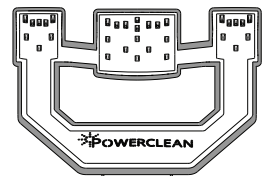
Er ist oben mit Gittern versehen, um das Besteck besser einzuordnen. Er darf nur im vorderen Teil des unteren Korbes eingesetzt werden.



Messer und andere Küchenutensilien mit scharfen Spitzen sind mit nach unten gerichteten Spitzen in den Besteckkorb einzuordnen oder waagrecht auf die Ablagen des oberen Geschirrkorbs zu legen.

POWER CLEAN IM UNTERKORB®

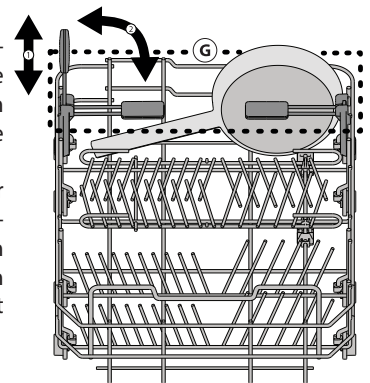
Bei Power Clean® sorgen spezielle Wasserdüsen hinten im Gerät für eine verstärkte Reinigung von stark verschmutztem Geschirr. Der Unterkorb hat eine Raumzone, eine spezielle Halterung zum Herausziehen an der Korbhinterseite, welche benutzt werden kann um Pfannen oder Backbleche in senkrechter Position zu halten, und so weniger Raum zu beanspruchen.



Wenn die Töpfe/Bräter in Richtung Power Clean® eingelegt werden, bitte **POWER CLEAN** auf der Bedienblende aktivieren.

Verwendung von Power Clean®:

1. Passen Sie Power Clean®-Bereich G an, indem Sie die hinteren Tellerhalterungen herunterklappen, um Töpfe einzuladen.
2. Laden Sie Töpfe und Bräter senkrecht im Power Clean®-Bereich ein. Die Töpfe müssen mit der offenen Seite zu den Power-Sprühdüsen gereinigt sein.



TÄGLICHER GEBRAUCH

1. ANSCHLUSS AN DIE WASSERLEITUNG PRÜFEN

Sicherstellen, dass der Geschirrspüler an die Wasserleitung angeschlossen und der Wasserhahn auf ist.

2. SCHALTEN SIE DEN GESCHIRRSÜPLER EIN

Tür öffnen und **EIN-/AUS**-Taste drücken.

3. KÖRBE BELADEN

(siehe **KÖRBE BELADEN**)

4. EINFÜLLEN DES SPÜLMITTELS

5. PROGRAMM WÄHLEN UND DAS PROGRAMM ANPASSEN

Das am besten geeignete Programm je nach Besteckart und Verschmutzungsgrad auswählen (siehe **PROGRAMMBESCHREIBUNG**) durch Drücken der Taste **P**. Die gewünschten Optionen auswählen (siehe **OPTIONEN UND FUNKTIONEN**).

6. START

Starten Sie das Spülprogramm mit der Taste **START/Pause** (LED leuchtet) und schließen Sie die Tür innerhalb von 4 Sek.

Bei Programmstart ertönt ein einzelner Piepton. Wenn die Tür nicht innerhalb von 4 Sek. geschlossen wurde, ertönt der akustische Alarm. Öffnen Sie in diesem Fall die Tür, drücken Sie die Taste **START/Pause** und schließen Sie die Tür erneut innerhalb von 4 Sekunden.

7. ENDE DES SPÜLPROGRAMMS

Das Ende des Spülvorgangs wird durch Pieptöne und das Blinken der Programmnummer auf dem Display angezeigt. Die Tür öffnen und das Gerät mit der **EIN/AUS**-Taste ausschalten.

Vor Entnahme des Bestecks einige Minuten warten - um Verbrennungen zu vermeiden. Die Körbe entladen, mit dem Unteren beginnen.

Die Maschine schaltet sich automatisch während bestimmter überschnittener Zeiten der Inaktivität aus, um den Stromverbrauch zu reduzieren. Für nur leicht verschmutztes Geschirr, oder für Geschirr, das vorher unter laufendem Wasser abgespült wurde, kann die Spülmittelmenge erheblich reduziert werden.

EIN LAUFENDES PROGRAMM ÄNDERN

Wenn ein falsches Programm ausgewählt wurde, kann es geändert werden, wenn es gerade erst gestartet wurde: die Tür öffnen, die **EIN-/AUS**-Taste drücken und gedrückt halten, um die Maschine auszuschalten.

Die Maschine mit der **EIN-/AUS**-Taste wieder einschalten und das neue Spülprogramm und die gewünschten Optionen auswählen; das Spülprogramm durch Drücken der Taste **START/Pause** starten und innerhalb von 4 Sek. die Tür schließen.

HINZUFÜGEN VON WEITEREM GESCHIRR

Ohne die Maschine auszuschalten, die Tür öffnen (**START/Pause** LED beginnt zu blinken) (**Vorsicht HEISSER Dampf!**) und das Geschirr in den Geschirrspüler geben. Die Taste **START/Pause** drücken und innerhalb von 4 Sek. die Tür schließen; das Programm läuft automatisch weiter, wo es unterbrochen wurde.

VERSEHENTLICHE UNTERBRECHUNGEN

Wird während des Spülgangs die Gerätetür geöffnet, oder sollte ein Stromausfall stattfinden, wird der Spülgang unterbrochen. Damit das Programm wieder an dem Punkt startet, an dem es unterbrochen wurde, die Taste **START/Pause** drücken und innerhalb von 4 Sek. die Tür schließen.

HINWEISE UND TIPPS

EMPFEHLUNGEN

Bevor Sie das Geschirr in den Geschirrspüler einräumen, befreien Sie es von Speiserückständen und entleeren Sie Gläser und Behälter von Flüssigkeitsresten. **Es ist nicht notwendig, das Geschirr unter fließendem Wasser vorzuspülen.**

Stellen Sie das Geschirr so ein, dass es fest steht und nicht umfallen kann. Behälter müssen mit der Öffnung nach unten eingestellt werden und hohle oder gewölbte Teile müssen schräg stehen, damit das Wasser alle Oberflächen erreicht und dann abfließen kann.

Achtung : Achten Sie darauf, dass Deckel, Griffe, Töpfe und Tablett die Drehung der Sprüharme nicht behindern. Stellen Sie kleine Gegenstände in den Besteckkorb. Stark verschmutztes Geschirr und Töpfe sollten in dem Unterkorb untergebracht werden, da in diesem Bereich die Wasserstrahlen stärker sind und eine höhere Spüleistung garantieren. Stellen Sie nach Einräumen des Geschirrs sicher, dass sich die Sprüharme frei bewegen können.

UNGEEIGNETES GESCHIRR

- Besteck und Geschirr aus Holz.
- Empfindliche Dekorgläser, handgemachte Teller und antikes Geschirr. Die Dekore sind nicht spülmaschinenfest.
- Nicht temperaturbeständige Kunststoffteile.
- Geschirr aus Kupfer und Zinn.
- Mit Asche, Wachs, Schmieröl oder Tinte verschmutztes Geschirr. Glasdekore, Aluminium- und Silberteile können während des Spülgangs die Farbe verändern und ausbleichen. Auch einige Glasarten (z.B. Kristallgegenstände) können nach mehreren Spülgängen matt werden.

SCHÄDEN AN GLAS UND GESCHIRR

- Spülen Sie nur Gläser und Geschirr in Ihrem Geschirrspüler, die vom Hersteller als spülmaschinenfest ausgezeichnet sind.
- Verwenden Sie ein Feinspülmittel für Geschirr.
- Nehmen Sie Gläser und Besteck so bald wie möglich nach Ablauf des Programms aus der Spülmaschine.

ENERGIESPARTIPPS

- Sofern man die Herstelleranweisungen beim Einsatz beachtet, **verbraucht das Waschen von Geschirr im Geschirrspüler in der Regel WENIGER ENERGIE und Wasser als Handspülen.**
- Um die Effizienz des Geschirrspülers zu maximieren, empfiehlt es sich, **das Spülprogramm bei voll beladenem Gerät zu starten.** Wenn der Geschirrspüler bis zur vom Hersteller angegebenen Kapazität beladen wird, hilft dies, Energie und Wasser zu sparen. Angaben über die korrekte Beladung von Geschirr finden Sie im Kapitel **BELADEN DER KÖRBE**. Bei Teilbeladung empfiehlt es sich, die speziellen Spülprogramme (Halbe Beladung / Zone Wash / Multizone) zu verwenden und nur die entsprechenden Körbe zu beladen. Bei einer fehlerhaften Beladung oder Überladung des Geschirrspülers könnten mehr Ressourcen verbraucht (z. B. Wasser, Energie und Zeit), der Geräuschpegel erhöht und die Reinigungs- und Trocknungsleistung verringert werden.
- Das manuelle Vorspülen von Geschirr führt zu erhöhtem Wasser- und Energieverbrauch und wird nicht empfohlen.

HYGIENE

Um Gerüche und Ablagerung, die sich in dem Geschirrspüler ansetzen können zu vermeiden, **bitte mindestens einmal monatlich ein Hochtemperaturprogramm laufen lassen.** Einen Teelöffel Spülmittel verwenden und ohne Geschirr laufen lassen, um Ihr Gerät zu reinigen.

PFLEGE UND WARTUNG

REINIGUNG DER FILTEREINHEIT

Die Filtereinheit regelmäßig reinigen, damit die Filter nicht verstopfen und das Abwasser korrekt abfließen kann.

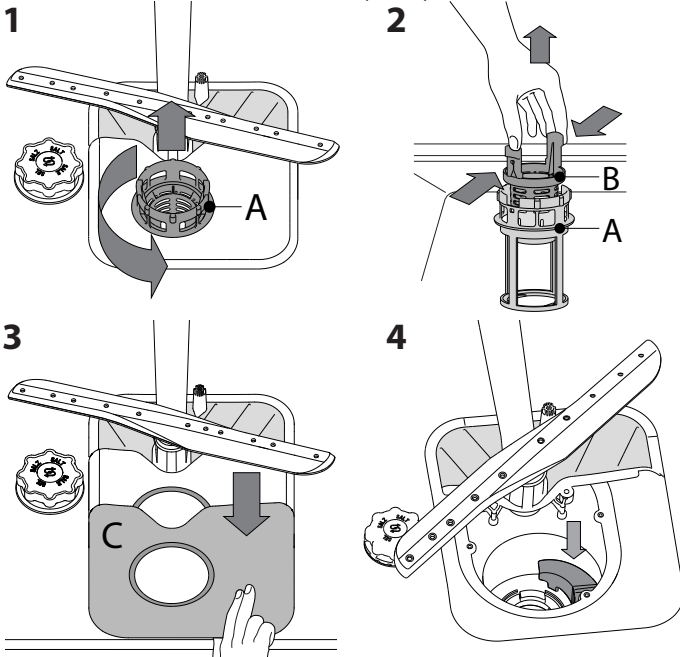
Wenn die Filter beim Einsatz des Geschirrspülers verstopft sind oder falls Fremdkörper im Filtersystem oder in den Spülarmen gelangen, könnten Störungen im Gerät auftreten, was zu Leistungseinbußen, lautem Betrieb oder höherer Ressourcennutzung führt.

Die Filtereinheit setzt sich aus drei Filtern zusammen, die Spülwasser reinigen, von Speiseresten befreien und wieder in Umlauf bringen.

Der Geschirrspüler darf nie ohne Filtersiebe oder mit ausgehängten Filtern in Betrieb genommen werden.

Kontrollieren Sie einmal monatlich oder nach 30 Zyklen die Filtersiebgruppe. Bei Bedarf ist diese sorgfältig unter laufendem Wasser auszuspülen. Nehmen Sie hierzu ein kleines Bürstchen (das nicht aus Metall sein darf) zu Hilfe. Gehen Sie wie folgt vor:

1. Drehen Sie das zylinderförmige Filtersieb **A** gegen den Uhrzeigersinn heraus (Abb. 1).
2. Ziehen Sie den Siebbecher **B** durch leichten Druck auf die seitlichen Flügel heraus (Abb. 2).
3. Nehmen Sie den Stahl-Siebteller **C** ab (Abb. 3).
4. Falls Sie Fremdkörper (wie Glasscherben, Porzellan, Knochen, Fruchtsamen usw.) finden, **entfernen Sie diese bitte sorgfältig**.
5. Kontrollieren Sie den Hohlraum und befreien Sie diesen von eventuellen Speiseresten. Das Spülpumpenschutzteil (schwarzes Teil) **NICHT ABGENOMMEN WERDEN** (Abb 4).



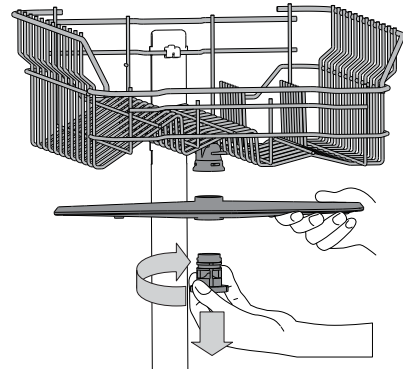
Setzen Sie die Filtereinheit nach der Reinigung der Filtersiebe wieder korrekt in ihren Sitz ein, dies ist äußerst wichtig, um eine ordnungsgemäße Betriebsweise des Geschirrspülers zu gewährleisten.

WASSERZULAUFSCHLAUCH REINIGEN

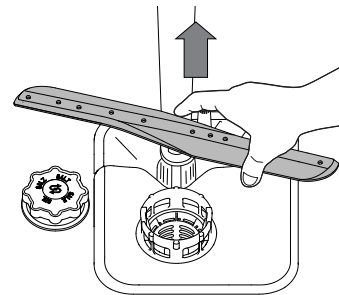
Wenn der Wasserschlauch neu ist oder für längere Zeit nicht in Betrieb war, das Warmwasser laufen lassen, um sicherzustellen, dass es klar und frei von Verschmutzungen ist, bevor die erforderlichen Anschlüsse vorgenommen werden. Bei Nichtbeachtung dieser Vorsichtsmaßnahme, kann die Wasserzufuhr blockieren und den Geschirrspüler beschädigen.

REINIGUNG DER SPRÜHARME

Es kann vorkommen, dass Speisereste an den Sprüharmen hängen bleiben und die Wasserdüsen verstopfen. Prüfen Sie die Sprüharme daher regelmäßig und reinigen Sie sie bei Bedarf mit einer Kunststoffbürste.



Zur Abnahme des oberen Sprüharms drehen Sie den Kunststoffring im Uhrzeigersinn ab. Der obere Sprüharm ist mit jener Seite nach oben wieder einzusetzen, die die meisten Löcher aufweist.



Um den unteren Sprüharm abzunehmen, ihn nach oben ziehen.

WASSERENTHÄRTUNG

Der Wasserenthärter reduziert automatisch die Wasserhärte, verhindert Kesselsteinablagerungen am Heizelement und trägt somit zu einer höheren Reinigungsleistung bei.

Dieses System regeneriert sich mit Salz, daher ist es erforderlich, Salz in den Behälter zu füllen, wenn dieser leer ist.

Die Regenerierungshäufigkeit hängt von eingestellten Stufe für die Wasserhärte ab - die Regenerierung findet einmal alle 6 Eco-Zyklen bei Wasserhärte auf 3 statt.

Der Regenerationsprozess beginnt in der Endspülung und endet in der Trocknungsphase, bevor der Zyklus endet.

- Eine einzelne Regeneration verbraucht: ~3,5 l Wasser;
- Das Programm dauert bis zu 5 Minuten länger;
- Energieverbrauch unter 0,005 kWh.

LÖSEN VON PROBLEMEN

Falls Ihr Geschirrspüler nicht richtig funktioniert, versuchen Sie, das Problem anhand der folgenden Liste zu beheben. Für andere Fehler oder Probleme wenden Sie sich bitte an den autorisierten Kundendienst, dessen Kontaktdaten im Garantieheft aufgeführt sind. Ersatzteile werden für einen Zeitraum von entweder bis zu 7 oder bis zu 10 Jahren verfügbar sein, je nach den spezifischen Anforderungen der Verordnung.

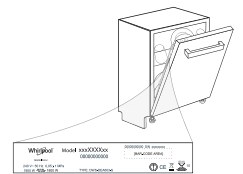
STÖRUNGEN	MÖGLICHE URSACHEN	LÖSUNG
Salzanzeige leuchtet	Salzbehälter leer. (Es kann nach dem Auffüllen einige Spülvorgänge dauern, bis die Salzanzeige erlischt).	Befüllen Sie den Behälter mit Salz (weitere Informationen – siehe Seite 2). Stellen Sie die Wasserhärte ein – siehe Tabelle, Seite 2.
Klarspüleranzeige leuchtet	Klarspülbehälter leer. (Es kann nach dem Auffüllen einige Spülvorgänge dauern, bis die Klarspüleranzeige erlischt).	Befüllen Sie den Behälter mit Klarspüler (weitere Informationen – siehe Seite 2).
Die Spülmaschine startet nicht oder reagiert nicht auf die Bedienungseingaben.	Das Gerät wurde nicht richtig eingesteckt.	Schließen Sie den Netzstecker an.
	Stromausfall.	Aus Sicherheitsgründen wird die Spülmaschine nicht automatisch neu gestartet, wenn die Stromversorgung wiederhergestellt wird. Öffnen Sie die Tür des Geschirrspülers, drücken Sie die Taste START/Pause und schließen Sie die Tür erneut innerhalb von 4 Sekunden.
	Die Gerätetür schließt nicht.	Drücken Sie die Tür energisch, bis ein „Klicklaut“ zu hören ist.
	Der Spülgang wird durch Öffnen der Tür für > 4 Sekunden unterbrochen.	Drücken Sie die Taste START/Pause und schließen Sie die Tür erneut innerhalb von 4 Sekunden.
Das Gerät reagiert nicht auf Bedienungseingaben. Das Display zeigt: 9 oder 12 und die LED EIN/AUS blinken rasch.	Das Gerät reagiert nicht auf Bedienungseingaben. Das Display zeigt: 9 oder 12 und die LED EIN/AUS blinken rasch.	Schalten Sie das Gerät durch das Drücken der EIN/AUS -Taste aus und nach etwa einer Minute wieder ein und starten Sie das Programm neu. Wenn das Problem weiterhin besteht, ziehen Sie den Stecker des Geräts für 1 Minute ab und stecken Sie ihn dann wieder ein.
	Das Spülprogramm ist noch nicht ganz abgelaufen.	Warten Sie, bis das Programm beendet ist.
Der Geschirrspüler pumpt das Wasser nicht ab. Das Display zeigt: 3 und die LED EIN/AUS blinken rasch.	Der Ablaufschlauch ist geknickt.	Prüfen Sie, dass der Ablaufschlauch nicht geknickt ist (<i>siehe INSTALLATIONSANWEISUNGEN</i>).
	Der Ablauf des Spülbeckens ist verstopft.	Den Ablauf des Spülbeckens reinigen.
Der Geschirrspüler ist zu laut.	Im Filtersieb haben sich Speisereste angesammelt.	Den Filter reinigen (<i>siehe REINIGUNG DER FILTEREINHEIT</i>).
	Das Geschirr schlägt aneinander.	Positionieren Sie das Geschirr korrekt (<i>siehe KÖRBE BELADEN</i>).
Das Geschirr ist nicht sauber geworden.	Es hat sich zu viel Schaum gebildet.	Das Spülmittel wurde nicht richtig dosiert oder ist für Geschirrspüler ungeeignet (<i>siehe EINFÜLLEN DES SPÜLMITTELS</i>). Starten Sie das laufende Programm durch Ausschalten des Geschirrspülers neu. Schalten Sie das Gerät wieder ein, wählen Sie ein neues Programm, drücken Sie START/Pause und schließen Sie die Tür innerhalb von 4 Sekunden. Kein Spülmittel zufügen.
	Das Geschirr wurde nicht korrekt eingeräumt.	Positionieren Sie das Geschirr korrekt (<i>siehe KÖRBE BELADEN</i>).
	Die Sprüharme können nicht frei drehen, werden durch das Geschirr blockiert.	Positionieren Sie das Geschirr korrekt (<i>siehe KÖRBE BELADEN</i>).
	Das Spülprogramm ist zu schwach.	Ein geeignetes Spülprogramm wählen (<i>siehe PROGRAMMTABELLE</i>).
	Es hat sich zu viel Schaum gebildet.	Das Spülmittel wurde nicht richtig dosiert oder ist für Geschirrspüler ungeeignet (<i>siehe EINFÜLLEN DES SPÜLMITTELS</i>).
	Der Stöpsel des Klarspülerbehälters wurde nicht korrekt geschlossen.	Sicherstellen, dass der Stöpsel des Klarspülerbehälters geschlossen ist.
Der Geschirrspüler lädt kein Wasser. Das Display zeigt: H , 6 und die LED EIN/AUS blinken rasch.	Das Filtersieb ist schmutzig oder verstopft.	Die Filtereinheit reinigen (<i>siehe PFLEGE UND WARTUNG</i>).
	Fehlendes Regeneriersalz.	Füllen Sie den Salzbehälter (<i>siehe SALZBEHÄLTER BEFÜLLEN</i>).
	Kein Wasser im Wassernetz oder zugezogener Wasserhahn.	Sicherstellen, dass Wasser im Wassernetz ist oder der Wasserhahn läuft.
Der Geschirrspüler beendet frühzeitig das Programm. Das Display zeigt: 15 und die LED EIN/AUS blinken rasch.	Geknickter Zulaufschlauch.	Sicherstellen, dass der Zulaufschlauch nicht geknickt ist (<i>siehe INSTALLATION</i>), den Geschirrspüler neu programmieren und wieder einschalten.
	Sieb im Zulaufschlauch verstopft; es muss gereinigt werden.	Nach der Überprüfung und Reinigung, den Geschirrspüler ausschalten und ein neues Programm starten.
Der Geschirrspüler beendet frühzeitig das Programm. Das Display zeigt: 15 und die LED EIN/AUS blinken rasch.	Abflussschlauch zu niedrig positioniert oder Wasser vom Abwassersystem angesaugt.	Kontrollieren Sie, ob das Ende des Abflussschlauches auf der korrekten Höhe positioniert ist (<i>siehe INSTALLATION</i>). Kontrollieren Sie, ob Wasser in das Abwassersystem angesaugt wird, installieren ggf. ein Belüftungsventil.
	Luft in der Wasserversorgung.	Kontrollieren Sie die Wasserversorgung auf Lecks oder andere Probleme, die einen Lufteintritt verursachen.



Firmenrichtlinien, Standarddokumentation, Ersatzteilbestellung und zusätzliche Produktinformationen finden Sie unter:

- Besuchen Sie unsere Website docs.whirlpool.eu und parts-selfservice.europeanappliances.com
- Verwenden Sie den QR-Code
- Alternativ können Sie **unserer Kundendienst kontaktieren** (Siehe Telefonnummer in dem Garantieheft). Wird unser Kundendienst kontaktiert, bitte die Codes auf dem Typenschild des Produkts angeben.

Die Modellinformation ist über den QR-Code auf der Energieverbrauchskennzeichnung aufrufbar. Die Kennzeichnung enthält auch die Modellnummer, die den Zugang zum <https://eprel.ec.europa.eu> Datenbankportal ermöglicht.



400011518783B
12/2024 dk - Xerox Fabriano



IGAPÄEVANE KASUTUS JUHEND



TÄNAME, ET OSTSITE WHIRLPOOL TOOTE.
Täielikuma tugiteenuse saamiseks registreerige oma
seade aadressil: www.whirlpool.eu/register

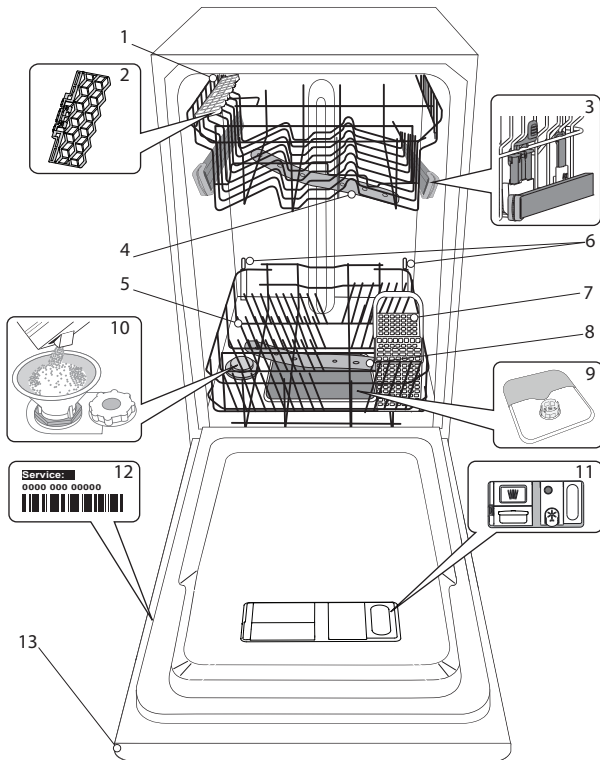


Laadige alla Ohutusjuhised ja Kasutusjuhend,
küllastades meie veebisaiti docs.whirlpool.eu ja
järgides juhiseid selle brošüüri tagaküljel.

Enne seadme kasutamist lugege tähelepanelikult läbi Ohutusjuhised.

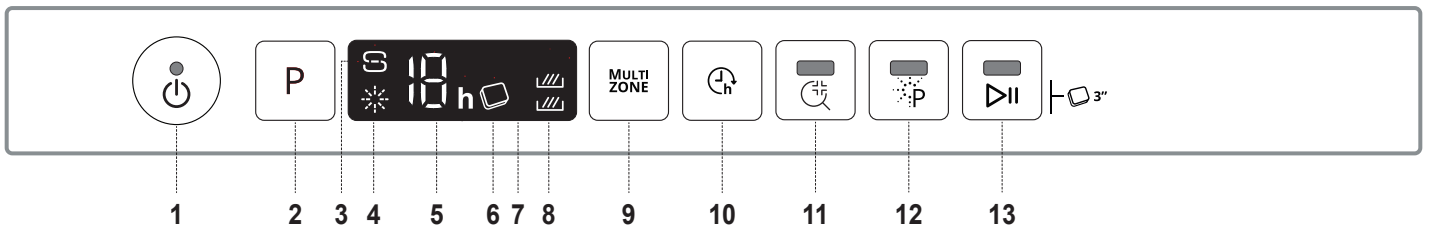
TOOTE KIRJELDUS

SEADE



1. Ülemine rest
2. Kokkukäivad labad
3. Ülemise resti kõrguse regulaator
4. Ülemine pihustushoob
5. Alumine rest
6. Power Clean® tugi
7. Söögiriistade korv
8. Alumine pihustushoob
9. Filtrikoost
10. Soolanõu
11. Pesu- ja loputusvahendi dosaatorid
12. Andmeplaat
13. Juhtpaneel

JUHTPANEEL



1. Sisse-/välja ja taasalühtestuse nupp koos indikaatortulega
2. Programminupp
3. Soola lisamise vajaduse indikaatortuli
4. Loputusvahendi lisamise vajaduse indikaatortuli
5. Programmi number ja viiteaja indikaator
6. Tablett (Tab) indikaatortuli
7. Ekraan
8. Multizone indikaatortuli
9. Multizone nupp
10. Viitstardi nupp
11. Antibakteriaalne loputus nupp koos indikaatortulega
12. Power Clean® nupp koos indikaatortulega
13. STARDI/Pausi nupp koos indikaatortulega / Tablett (Tab)

ESMAKASUTUS

SOOL, LOPUTUSVAHEND JA PESUVAHEND


NÕUANDEID ESMAKASUTUSEKS

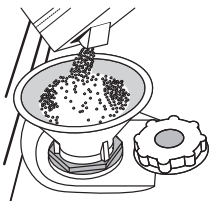
Seadme paigaldamise järel eemaldage restide stopperid ja ülemise resti elastsed fiksaatorid.

SOOLANÕU TÄITMINE

Soola kasutamine aitab vältida KATLAKIVI kogunemist nõudele ja masina funktsionaalsetele osadele.

- **SOOLANÕU** ei tohi **KUNAGI TÜHI OLLA**.
- Vee kareduse määramine on tähtis.

Soolanõu asub nõudepesumasina allosas (vt jaotist **TOOTE KIRJELDUS**) ja seda tuleb täita, kui juhtpaneelil süttib **SOOLA LISAMISE** märgutuli .



1. Eemaldage alumine rest ja keerake soolanõu kork lahti (vastupäeva).
2. **Ainult esimene kord, kui seda teete: täitke soolanõu veega.**
3. Paigaldage lehter (vt joonis) ja täitke soolanõu servani (umbes 1 kg); seejuures võib nõust väljuda vett.
4. Eemaldage lehter ja pühkige avalt soolajäägid.

Keerake kork kõvasti kinni, nii et pesuprogrammide ajal ei pääseks soolanõusse pesuvahendit (see võib veepihendajat tõsiselt kahjustada).

Kui on vaja soola lisada, tuleb seda roostetamise ärahoidmiseks teha enne pesutsükli alustamist.

VEE KAREDUSE MÄÄRAMINE

Et veepihendaja saaks ideaalselt töötada, peab vee karedus olema määratud vastavalt vee reaalsele karedusele teie kodus. Seda teavet saate oma vee-ettevõttelt.

Tehases määratakse vee kareduse vaikeväärtus.

- Lülitage seade **SISSE/VÄLJA** nupust sisse.
- Lülitage seade **SISSE/VÄLJA** nupust välja.
- Hoidke **P** nuppu viie sekundi vältel all, kuni kuulete signaali.
- Lülitage seade **SISSE/VÄLJA** nupust sisse.
- Valitud veekareduse number ja soola lisamise vajaduse indikaator-tuli vilguvad.
- Vajutage nuppu **P** soovitud karedustaseme valimiseks (vt **VEE KARE-DUSE TABELIT**).

Vee kareduse tabel			
Tase	°dH Saksa kraadid	°fH Prantsuse kraadid	°Clark (UK) kraadid
1	Pehme	0 - 6	0 - 10
2	Keskmine	7 - 11	11 - 20
3	Keskmine	12 - 16	21 - 29
4	Kare	17 - 34	30 - 60
5	Väga kare	35 - 50	61 - 90

- Lülitage seade **SISSE/VÄLJA** nupust välja.

Vee karedus on määratud!

Kohe pärast seda protseduuri käivitage suvaline pesuprogramm ilma nõusid masinasse panemata.

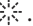
Kasutage ainult spetsiaalselt nõudepesumasinatele mõeldud soola. Kui olete soola masinasse valanud, kustub **SOOLA LISAMISE** vajaduse indikaator-tuli.

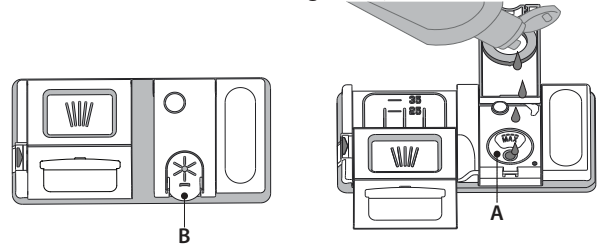
Kui soolanõu ei ole täidetud, võib katlakivi kogunemine kahjustada veepihendajat ja kütteelementi.

Soola on soovitatav kasutada igat tüüpi nõudepesumasina pesuainega.

LOPUTUSVAHENDI DOSAATORI TÄITMINE

Loputusvahend muudab nõude **KUIVATAMISE** lihtsamaks.

Loputusvahendi dosaator **A** vajab täitmist, kui juhtpaneelil põleb **LOPUTUSVAHENDI LISAMISE** märgutuli .



1. Dosaatori **B** avamiseks vajutage kaanel olevat sakk ja tõmmake seda enda poole.
2. Valage dosaatorisse ettevaatlikult loputusvahendit, kuni selle tase jõuab maksimumtasel (110 ml) näitava sälguni täiteaval - vältige loputusvahendi mahavoolamist. Kui see juhtub, kuivatage maha voolanud vahend kohe kuiva lapiga.
3. Vajutage kaant, kuni see klõpsuga sulgub.

ÄRGE valage loputusvahendit otse pesukambrisse.

LOPUTUSVAHENDI DOOSI REGULEERIMINE

Kui te ei ole kuivatamise tulemustega täielikult rahul, saate kasutatava loputusvahendi kogust reguleerida.

- Lülitage nõudepesumasina **SISSE/VÄLJA** nupust sisse.
- Lülitage see **SISSE/VÄLJA** nupust välja.
- Vajutage kolm korda nuppu **P** - kostab helisignaali.
- Lülitage see **SISSE/VÄLJA** nupust sisse.
- Valitud taseme number ja loputusvahendi lisamise indikaator-tuli vilguvad.
- Vajutage nuppu **P**, et valida loputusvahendi lisamise soovitud tase.
- Lülitage see **SISSE/VÄLJA** nupust välja.

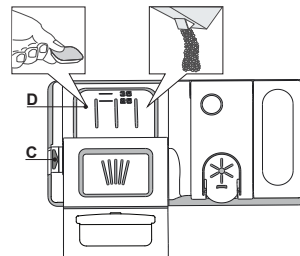
Vee karedus on määratud!

Kui loputusvahendi tasemeks on määratud **NULL (ÖKO)**, siis loputusvahendit ei kasutata. Kui loputusvahend otsa saab, ei sütti **LOPUTUSVAHENDI LÕPPEMISE** indikaator-tuli. Olenevalt nõudepesumasina mudelist saab valida kuni 5 taseme vahel. Tehasesäte on mudelispetsiifiline, järgige ülalpool toodud juhiseid, et seda oma masinal kontrollida.

- Kui nõudel esineb sinakaid jälgi, määrake madalam tase (1-2).
- Kui nõudel on veepiiskade või katlakivi jälgi, määrake kõrgem tase (3-4).

PESUVAHENDI DOSAATORI TÄITMINE

Pesuvahendi dosaatori avamiseks kasutage avamisseadet C. Pange pesuvahend ainult kuiva dosaatorisse D. Eelpesu jaoks mõeldud pesuvahend pange otse pesukambrisse.



1. Pesuvahendi doseerimisel kasutage õige koguse määramiseks eelmainitud teavet. Dosaatori **D** sees on näidud abiks puhastusvahendi doseerimisel.
2. Puhastage dosaatori servadelt pesuvahendi jäägid ja sulgege kaas (kostab klõpsatus).
3. Pesuvahendi dosaatori kaane sulgemiseks tõmmake seda ülespoole, kuni sulgemisseade on kindlalt oma kohal.

Pesuvahendi dosaator avaneb automaatselt, kui vastavas programmis on selleks õige hetk käes.

Kõik-ühes-pesuvahendite kasutamisel soovitage kasutada nuppu **TABLETT**, sest see muudab programmi selliselt, et oleks tagatud parimad pesemis- ja kuivatamistulemused.

Muu pesuaine peale nõudepesumasina oma kasutamine võib kasa tuua seadme rikke.

PROGRAMMIDE TABEL

Programm	Kuivatamine faas	Saadaolevad valikud *)	Pesu programmi kestus (t:min)**)	Veekulu (liitrit tsükli kohta)	Elektrikulu (kWh/tsükkel)
1. Säätsurežiim (Öko) ECO 50°	✓		4:00	9,0	0,76
2. 6 th Sense® 6th sense 50-60°	✓		1:20 - 3:00	7,0 - 14,0	0,70 - 1,10
3. Intensiivrežiim 65°	✓		2:40	17,0	1,30
4. Kristallid 45°	✓		1:40	12,0	1,0
5. Kiire 30' 50°	-		0:30	9,0	0,50
6. Eelpesu -	-		0:10	4,5	0,01
7. Isepuhastuse programm 65°	-		0:50	9,5	0,70

Säätuprogrammi andmed on mõõdetud laboratoorses tingimustes vastavalt Euroopa standardile EN 60436:2020.

Märkus katselaboritele: teavet võrdlevate EN-katsetingimuste kohta saate meiliaadressil: dw_test_support@europeanappliances.com

Nõude eeltötlus ei ole ühegi programmi kasutamise eelselt vajalik.

*) Kõiki valikuid korraga kasutada ei saa.

**) Programmide väärtused (v.a Säätsurežiim (Öko) on ainult näitlikud. Tegelik aeg võib varieeruda olenevalt paljudest teguritest, nagu näiteks sissevõetava vee temperatuur ja rõhk, toatemperatuur, pesuvahendi kogus, pestavate nõude hulk ja tüüp, nõude paigutus, lisavalikud ja anduri kalibreering. Anduri kalibreering võib pikendada programmi kestust kuni 20 minuti võrra.

PROGRAMMIDE KIRJELDUS

Juhised pesutsükli valimiseks.

1 SÄÄSTUREŽIIM (ÖKO)

Säätuprogramm sobib tavaliselt määratud nõude pesemiseks, see programm kasutab selleks otstarbeks kõige optimaalsemalt energiat ja vett ning seda programmi kasutatakse Euroopa Liidu ökodisaini nõuetega vastavuses olemise hindamiseks.

2 6th SENSE®

Keskmiselt määratud nõud, millel on kuivanud toidujääke. Tuvastab nõude määrumisastme ning reguleerib programmi sellele vastavalt. Ajaks, mil andur tuvastab nõude määrumisastet, ilmub ekraanile animatsioon ja tsükli kestus muudetakse.

3 INTENSIIVREŽIIM

Soovitav tugevasti määratud sööginõude pesemiseks. Eriti sobiv pannide ja pottide pesemiseks (ärge kasutage õrnade nõude puhul).

4 KRISTALLID

Programm õrnade nõude pesemiseks, mis on tundlikumad kõrgete temperatuuride suhtes, nt klaasid ja tassid.

5 KIIRE 30'

Programm poole masinatäie kergelt määratud kuivanud toidujääkideta nõude pesemiseks. Ilma kuivatusfaasita.

6 EELPESU

Kasutatakse lauanõude värskendamiseks, et neid hiljem pesta. Selle programmiga pesuvahendit ei kasutata.

7 ISEPUHASTUSE PROGRAMM

Programm kasutamiseks nõudepesumasina hooldamisel, teostada ainult TÜHJA nõudepesumasina korral kasutades nõudepesumasina hooldamiseks mõeldud spetsiaalseid puhastusvahendeid.

Märkused:

Arvestage, et tsükkel *Kiire 30'* on mõeldud kergelt määratud nõude jaoks.

VALIKUD JA FUNKTSIOONID

VALIKUTE valimiseks tuleb vajutada vastavat nuppu (vt jaotist JUHTPANEEL).

Kui valik ei ole konkreetse programmi puhul saadaval (vt PROGRAMMIDE TABELIT), vilgub vastav LED-tuli kiiresti kolm korda ja kostavad helisignaale. Valikut ei käivitata.

MULTI MULTIZONE

Kui pesemist vajavaid nõusid ei ole palju, võib vee, elektri ja pesuvahendi kokkuhoiuks kasutada poole koguse programmi. Valige programm ja vajutage MULTIZONE nuppu: valitud resti sümbol kuvatakse ekraanile. Vaikimisi peseb seade nõusid mõlemal restil.

Ainult ühel restil pesemiseks vajutage korduvalt sellele nupule:



kuvatakse ekraanil (ainult alumine rest)



kuvatakse ekraanil (ainult ülemine rest)



lkuvatakse ekraanil (valik on VÄLJA lülitatud ja seade peseb nõusid kõigil restidel).

Ärge unustage paigutada nõusid ainult ülemisele või alumisele restile ja vähendada vastavalt ka pesuvahendi kogust.

Kui ülemine rest eemaldatakse, pange pesuaine otse vanni, mitte pesuainesahtlisse.



VIITSTART

Programmi algusaega võib 1–12 tundi edasi lükata.

1. Vajutage nuppu VIITSTART: ekraanil kuvatakse vastav sümbol „h“; iga nupuvajutusega pikeneb valitud pesutsükli käivitumiseni jääv aeg (1 tund, 2 tundi jne, kuni 12 tunnini).
2. Valige pesuprogramm, vajutage nuppu STARDI/Pausi ja sulgege 4 sekundi jooksul uks: taimer hakkab aega lugema.
3. Kui määratud aeg on möödunud, kustub indikaatorituli „h“ ja pesutsükkel algab.

Viitaja muutmiseks ja lühema ajavahemiku valimiseks vajutage VIITSTARDI nuppu. Loobumiseks vajutage korduvalt nuppu, kuni valitud viitstardi indikaatorituli „h“ välja lülitub.

Kui programm on käivitunud, ei saa VIITSTARDI valikut aktiveerida.



ANTIBAKTERIAALNE LOPUTUS

Seda võimalust võib kasutada pestud nõude steriliseerimiseks. Viimane loputus toimub kõrgemal temperatuuril ja valitud programmile lisatakse bakterivastane pesu.

Valige pesuprogramm ja vajutage ANTIBAKTERIAALNE LOPUTUS nuppu; süttib indikaatorituli. Valiku tühistamiseks vajutage uuesti sama nuppu. Sobib ideaalselt toidunõude ja lutipudelite pesemiseks. Bakterite hulga vähendamise tagamiseks peab nõudepesumasina uks olema kogu programmi vältel suletud. Kui uks on avatud, hakkab indikaatorituli vilkuma.

HOIATUS! Selle tsükli lõppedes võivad nõud olla äärmiselt kuumad.



POWER CLEAN®

See valik tagab täiendavate veejuga abil alumisel restil konkreetsele alale intensiivsema pesemise. Seda valikut soovitame kasutada pottide ja pannide pesemiseks. Vajutage seda nuppu, et POWER CLEAN aktiveerida (indikaatorituli süttib).



TABLETT

See säte võimaldab teil optimeerida tsükli tulemusi vastavalt kasutatavale pesuvahendile.

Vajutage STARDI/Pausi nuppu kolme sekundi vältel (süttib vastav tuli), kui te kasutate kombineeritud pesuvahendeid tableti kujul (loputusvahend, sool ja pesuvahend ühes doosis koos).

Kui kasutate pesuvahendit pulbri või vedeliku kujul, peab see valik olema välja lülitatud.



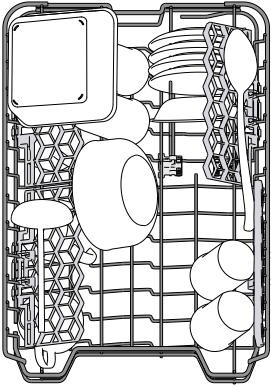
TÖÖNÄIDIK

Põrandale projitseeritav LED-tuli näitab, et pesumasin töötab. Valida saab ühe järgmistest töörežiimidest:

- a. Funktsioon väljalülitatud.
- b. Tsükli alguses süttib tuli mõneks sekundiks, kustub tsükli ajaks ära ja hakkab tsükli lõpus vilkuma.
- c. Tuli põleb tsükli ajal ja vilgub selle lõppedes (vaikerežiim). Kui valitud oli viitstart, süttib tuli kas algul mõneks sekundiks või kogu viitajaks olenevalt sellest, kas määratud on režiim b või c. Kui uks avada, kustub tuli alati. Soovitud režiimi valimiseks lülitage masin sisse, hoidke all nuppu P, kuni ekraanile ilmub üks kolmest tähest, vajutage nuppu P, kuni olete jõudnud soovitud režiimini, valiku kinnitamiseks hoidke nuppu P all.

RESTIDE TÄITMINE

ÜLEMINE REST



Siia paigutage õrnemad ja kergemad nõud: klaasid, tassid, alustassid, madalad salatikausid. Ülemisel restil on ülestõstetavad toed, millega võib toetada näiteks üksteise kõrvale seatud alustasse, või hoida need all, kui restil on kausid ja toidukarbid.

(ülemise resti laadimisnäidis)

ÜLEMISE RESTI KÕRGUSE REGULEERIMINE

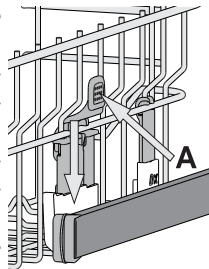
Ülemise resti kõrgust saab reguleerida: kui see paigutatakse kõrgemale, mahuvad alumisele restile suuremad nõud, kui see aga seada madalamale, saab paremini ära kasutada ülemise resti tugesid, luues üles rohkem ruumi ja vältides kokkupuudet alumisel restil asuvate nõudega.

Ülemisel restil on olemas **ülemise resti kõrguse regulaator** (vt joonis), resti tõstmiseks pole vaja hoobasid vajutada, vaid tõstke seda lihtsalt äärtest hoides ülespoole, kuni see on stabiilselt ülemises positsioonis paigal.

Tagasi alumisse positsiooni paigutamiseks vajutage hoobasid **A** resti äärtele ja liigutage korvi allapoole.

On äärmiselt soovitatav mitte muuta resti kõrgust siis, kui see on nõusid täis.

ÄRGE tõstke või langetage korvi ainult ühelt poolt.



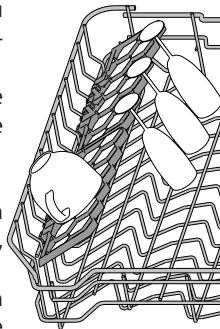
REGULEERITAVA PAIGUTUSEGA KOKKUKÄIVAD LABAD

Külgmised kokkukäivad labad on võimalik kokku panna või lahti võtta, et optimeerida restil olevate nõude paigutust.

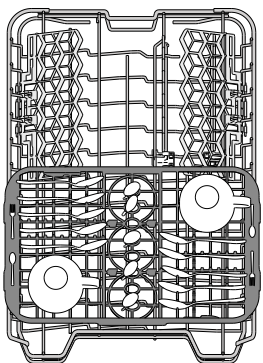
Veiniklaasid saab turvaliselt kokkukäivate labade vahele paigutada, seades klaasi jala vastavasse pilusse.

Sõltuvalt mudelist:

- laba lahtitegemiseks tuleb seda üles lükata ja pöörata, et see klambrite küljest vabastada, ning seejärel alla tõmmata.
- laba kokkupanemiseks tuleb seda pöörata ja alla lükata või üles tõmmata, et see klambrite külge kinnitada.

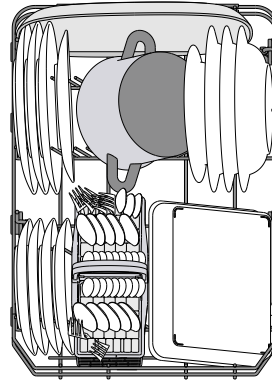


LIUGRIIUL



Ülemise resti juurde kuulub ka relssidel liigutatav liugriiul, mida saab kasutada väikeste nõude ja söögiriistade hoidmiseks. Parimate pesemistulemuste saavutamiseks ärge paigutage otse riikli alla suuri nõusid. See riikl on eemaldatav.

ALUMINE REST



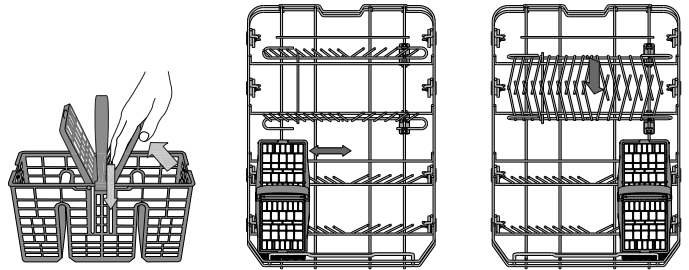
Pottidele, pannidele, taldrikutele, salatikaussidele, söögiriistadele jne. Ideaaljuhul tuleks taldrikud paigutada külgedele, et need ei puutuks kokku pihustihoovaga.

Alumisel restil on olemas ülestõstetavad toed, millega saab toetada taldrikuid, kui need on laotud püstises asendis üksteise kõrvale, või hoida all, kui restile on laotud potid ja salatikausid.

(alumise korvi laadimisnäidis)

SÖÖGIRIISTADE KORV

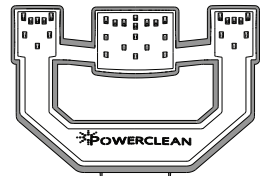
Söögiriistade optimaalseks paigutamiseks on see varustatud katterestidega. Söögiriistade korvi tohib paigutada ainult alumise resti eesmise ossa.



Noad ja muud teravad esemed tuleb söögiriistakorvi paigutada teradega allapoole või asetada need horisontaalselt ülemise resti ülestõstetavate tugede vahele.

POWER CLEAN PUHASTUS ALUMISEL RESTIL

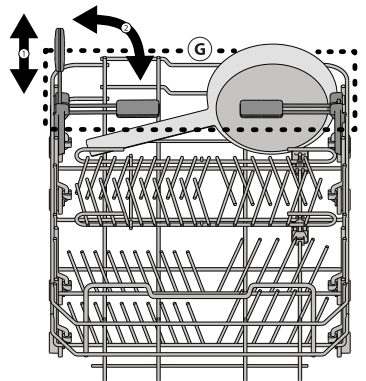
Võimas Power Clean® puhastus kasutab pesumasina tagaosas spetsiaalseid veejugasid, et pesta tugevalt määrunud esemeid suurema intensiivsusega. Alumise resti tagaosas on olemas spetsiaalne tugikonstruktsioon pannide või küpsetusvormide paigutamiseks vertikaalselt, et need vähem ruumi võtaks.



Kui olete pannid ja potid Power Clean®-i konstruktsiooni ette paigutanud, aktiveerige juhtpaneelilt **POWER CLEAN** puhastus.

Kuidas Power Clean®-i kasutada:

1. Reguleerige Power Clean®-i ala (G), pöörates pottide mahutamiseks tagumised taldrikuhoidjad alla.
2. Laduge potid ja kastrulid vertikaalselt Power Clean®-i alale. Potid peavad olema veejugade suunas kaldu.



IGAPÄEVANE KASUTAMINE

1. VEEÜHENDUSE KONTROLL

Veenduge, et nõudepesumasin on veevärgiga ühendatud ja kraan on lahti.

2. LÜLITAGE NÕUDEPESUMASIN SISSE

Avage uks ja vajutage **SISSE/VÄLJA** nuppu.

3. PANGE NÕUD RESTIDELE (vt jaotist RESTIDE TÄITMINE).

4. PESUVAHENDI DOSAATORI TÄITMINE

5. VALIGE PROGRAMM JA SOBIV PESUTSÜKKEL

Et valida kõige sobivam programm vastavalt pesemist vajavate nõude tüübile ja määrdumisastmele (vt jaotist PROGRAMMIDE KIRJELDUS), vajutage nuppu **P**.

Tehke soovitud valikud (vt jaotist VALIKUD JA FUNKTSIOONID).

6. START

Käivitage pesutsükkel, vajutades nuppu **STARDI/Pausi** (süttib LED-lamp) ja sulgedes uks 4 sekundi jooksul. Kui programm käivitub, kuulete üksikut piiksu. Kui ust 4 sekundi jooksul ei suleta, kõlab alarm. Sel juhul avage uks, vajutage nuppu **STARDI/Pausi** ja sulgege taas uks 4 sekundi jooksul.

7. PESUTSÜKLI LÕPP

Pesutsükli lõppemisele viitavad piiksumine ja ekraanil vilkuv pesutsükli number. Avage uks ja lülitage seade **SISSE/VÄLJA** nupust välja. Põletuste vältimiseks oodake paar minutit enne nõude väljavõtmist. Tühjendage restid, alustades alumisest.

Pikemate jõudeperioodide ajal lülitub masin automaatselt välja, et minimeerida elektrikulu. Kui nõud ei ole eriti määrdunud või neid on enne masinasse paigutamist jooksva veel all loputatud, vähendage vastavalt ka pesuvahendi kogust.

TÖÖTAVA PROGRAMMI MUUTMINE

Vale programmi valimise korral on võimalik seda muuta, kui programm on tööd äsja alustanud: avage uks, vajutage ja hoidke all nuppu **SISSE/VÄLJA** ning masin lülitub välja.

Lülitage masin **SISSE/VÄLJA** nuppu vajutades taas sisse ja valige uus pesutsükkel ning võimalikud lisavalikud; käivitage tsüklil, vajutades nuppu **STARDI/Pausi** ja sulgedes uks 4 sekundi jooksul.

NÕUDE LISAMINE

Avage masinat välja lülitamata uks (LED-lamp **STARDI/Pausi** hakkab vilkuma) (**olge ettevaatlik KUUMA auruga**) ja pange nõud nõudepesumasinasse. Vajutage nuppu **STARDI/Pausi** ja sulgege uks 4 sekundi jooksul, tsüklil jätkub kohast, kus see katkestati.

OOTAMATUD KATKESTUSED

Kui pesutsükli ajal avatakse uks või esineb elektrikatkestus, siis tsüklil peatub. Tsükli jätkamiseks katkestamise kohast vajutage nuppu **STARDI/Pausi** ja sulgege uks 4 sekundi jooksul.

NÕUANDED JA NÄPUNÄITED

NÕUANDED

Enne nõude korvi ladumist pühkige neilt toidujäägid ja valage klaasid tühjaks. **Nõusid eelnevalt jooksva vee all loputada ei ole vaja.**

Paigutage nõud nii, et need on kindlalt paigas ega saa ümber kukkuda; anumad seadke avaga allapoole ja kumerad/nõgusad pinnad kaldu, et vesi pääseks igale pinnale ligi ja saaks vabalt voolata.

Hoiatus! Kaaned, käepidemed, kandikud ja pannid ei tohi takistada pihustihoobade pöörlemist.

Väikesed esemed paigutage söögiriistade korvi.

Tugevalt määrdunud nõud ja potid-pannid tuleks asetada alumisse korvi, sest selles osas on veejoad tugevamad ja pesemine tõhusam.

Kui olete nõud masinasse pannud, kontrollige, et pihustihoodavad saavad vabalt pöörlelda.

SOBIMATUD NÕUD

- Puidust nõud ja söögiriistad.
- Õrnad kaunistustega klaasid, kunstkäsitöö ja antiiknõud. Nende kaunistused ei talu masinpesu.
- Sünteetilistest, suurt kuumust mittetaluvatest materjalidest esemed.
- Vasest ja tinast nõud.
- Tuha, vaha, määrdainete või tindiga määrdunud nõud. Klaasimaalingute ja alumiiniumist/hõbedast nõude värvid võivad pesu käigus muutuda. Mõned klaasisordid (nt kristallemesemed) võivad mitme pesutsükli tagajärjel muutuda ka läbipaistmatuks.

KLAAS- JA PORTSELANNÕUDE KAHJUSTUSED

- Peske masinas ainult selliseid nõusid, mille kohta tootja on kinnitanud, et need sobivad masinpesuks.
- Kasutage nõudega sobivat õrnatoimelist pesuvahendit.
- Võtke klaasid ja söögiriistad kohe pärast pesutsükli lõppu masinast välja.

SOOVITUSED ENERGIA KOKKUHUIUKS

- Kui kodust nõudepesumasinat kasutatakse tootja juhiste kohaselt, **kulutab nõude pesemine nõudepesumasinas üldiselt VÄHEM ENERGIAT ja vett kui käsitsipesu.**
- Nõudepesumasina optimaalseks kasutuseks **on soovitatav käivitada pesutsükkel siis, kui masin on täis.** Koduse nõudepesumasina tootja poolt lubatud mahuni täis laadimine aitab säästa energiat ja vett. Teavet nõude õigesti laadimise kohta leiate peatükist RESTIDE TÄIS LAADIMINE. Osalise täitmise korral on soovitatav võimaluse korral kasutada spetsiaalseid programme (Half load (Pool täit) / Zone Wash (Tsoonipesu) / Multizone (Mitu tsooni)) ja täita vaid valitud restid. Nõudepesumasina valesti täitmine ja ületäitmine võib rohkem ressursse kulutada (vesi, energia ja aeg, suurem müratase) ning vähendada pesu ja kuivatamise kvaliteeti.
- Nõude käsitsi eelloputus suurendab vee ja energia kulu ning ei ole soovitatav.

HÜGIEEN

Vältimaks ebameeldivaid lõhnu ja setteid, mis võivad masinasse koguneda, **käivitage vähemalt kord kuus mõni kõrge temperatuuriga programm.** Pange masinasse teelusikatäis pesuvahendit ja laske programmil lõpuni käia ilma nõusid masinasse panemata.

HOOLDUS

FILTRI PUHASTAMINE

Puhastage filtrikoostu regulaarselt, et filtrid ei ummistuks ja vesi saaks vabalt masinast välja voolata.

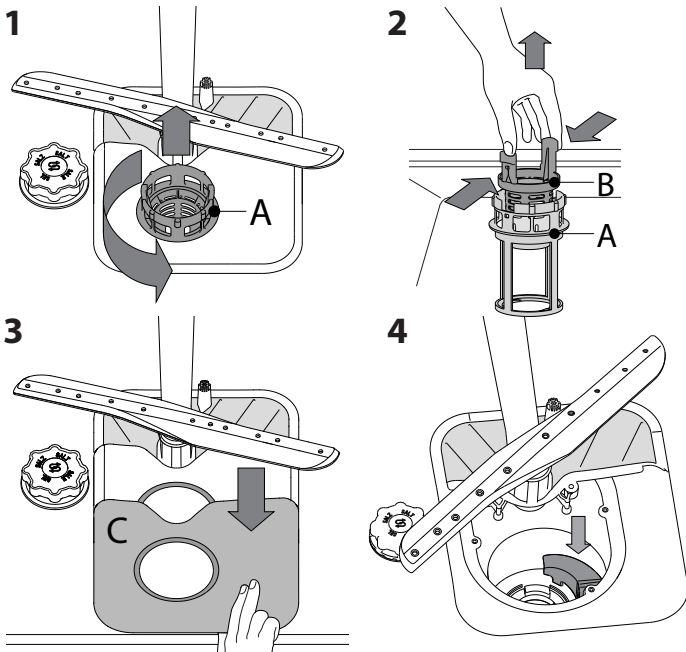
Nõudepesumasina kasutamine ummistunud filtritega või võõrkehadega filtrisüsteemis või pihustivartel võib kaasa tuua seadme talitlushäired, nagu jõudluse vähenemine, müra suurenemine ja suurem ressursikasutus.

Filtrikoost koosneb kolmest filtrist, mis koguvad pesuveest kokku toiduosakesed ja suunavad siis vee taasinglusse.

Nõudepesumasinat ei tohi kasutada, kui filtrid puuduvad või on kinnitatud.

Kontrollige filtrikoostu vähemalt üks kord kuus või iga 30 tsükli tagant ja vajaduse korral puhastage seda põhjalikult jooksva vee all, kasutades allpool toodud juhiste kohaselt mittemetallist harja:

1. Keerake silindrilist filtrit **A** vastupäeva ja tõmmake see välja (joonis 1).
2. Eemaldage kuppelfilter **B**, avaldades selle küljetiibadele kergert survet (joonis 2).
3. Libistage välja roostevabast terasest plaatfilter **C** (joonis 3).
4. Kui leiate võõrkehaid (purunenud klaas, portselan, kondid, seemned vms), eemaldage need ettevaatlikult.
5. Kontrollige filtrilõksu ja eemaldage sellest kõik toidujäägid. **ÄRGE KUNAGI EEMALDAGE** pesutsükli pumba kaitset (must detail) (joonis 4).



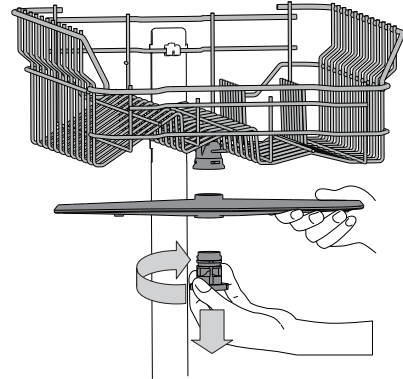
Pärast filtrite puhastamist pange filtrikoost tagasi ja kinnitage korralikult oma kohale; see on nõudepesumasina tõhusa töö tagamiseks ülioluline.

VEE SISSEVÖTUVOOLIKU PUHASTAMINE

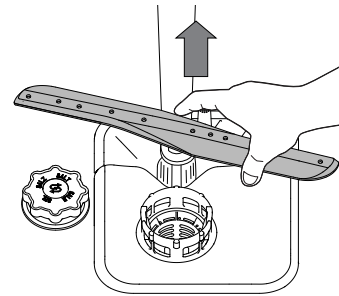
Kui veevoolikud on uued või olnud pikalt kasutamata, laske veel neist läbi voolata, et oleks kindel, et need on takistustest vabad ja puhtad; seejärel kontrollige üle ühenduskohad. Kui seda ettevaatusabinõu ei järgita, võib voolik ummistuda ja pesumasinat kahjustada.

PIHUSTIHOODE PUHASTAMINE

Vahel võivad toiduosakesed kleepuda pihustihoobade külge ja ummistada vee pihustusavad. Seepärast soovitame hoobasid aeg-ajalt kontrollida ja väikese mitte-metallist harjaga puhastada.



Ülemise pihustihoova eemaldamiseks keerake plastist lukustusrõngast päripäeva. Ülemise pihustihoova tagasipanekul tuleks jälgida, et suurema aukude arvuga pool jääks ülespoole.



Alumise pihustihoova saab eemaldada, tõmmates seda üles.

VEEPEHMENDUSSÜSTEEM

Veepehmentaja vähendab automaatselt vee karedust, hoides seeläbi ära katlakivi tekke kütteelemendile ja tõhustades pesu.



See süsteem taastab ennast soola abil, seega tuleb soolanõu tühjenemise korral uuesti soolaga täita.

Taastesagedus oleneb vee karedusastmes seadest: regeneratsioon leiab aset üks kord 6 ökotsükli kohta, kui vee karedusastmeks on määratud 3. Taastusprotsess algab viimase loputuse ajal ja lõpeb kuivatuse ajal enne tsükli lõppu.

- Üks taastamine: ~ kulutab 3,5 l vett;
- lisab tsükli kestusele 5 minutit;
- kulutab vähem kui 0,005 kWh energiat.

VEAOTSING

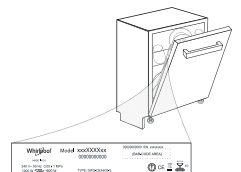
Kui nõudepesumasin ei tööta korralikult, kontrollige, kas probleemi on võimalik lahendada allpool oleva loendi abil. Kui esineb muid vigu või probleeme, pöörduge volitatud müügiärgsesse teenindusse, mille kontaktandmed leiate garantiibrošüürist. Varuosad on saadaval vastavalt kehtivatele erinõuetele kuni 7 või kuni 10 aastat.

PROBLEEMID	VÕIMALIKUD PÕHJUSED	LAHENDUSED
 Soolanäidik põleb	Soolanõu on tühi. (Pärast täitmist võib soolanäidik mõneks tsükliks põlema jääda).	Täitke anum soolaga (lisateave – vt lk 2). Kohandage vee karedust – vt tabelit lk 2.
 Loputusvahendi näidik põleb	Loputusvahendi sahtel on tühi. (Pärast täitmist võib loputusvahendi näidik mõneks tsükliks põlema jääda).	Täitke dosaator loputusvahendiga (lisateave – vt lk 2).
Nõudepesumasin ei käivitu või ei reageeri käskudele.	Masin ei ole korralikult vooluvõrguga ühendatud. Voolukatkestus. Nõudepesumasina uks ei ole suletud. Tsükkel katkeb kui uks avatakse pikemaks ajaks kui 4 sekundit. See ei reageeri käskudele. Ekraanil kuvatakse: 9 või 12 ja Sisse/Välja-LED vilgub kiiresti	Ühendage pistik seinakontakti. Ohutuse tagamiseks ei käivitata nõudepesumasinat elektri taastumise järel automaatselt. Avage nõudepesumasina uks, vajutage nuppu STARDI/Pausi ja sulgege uks 4 sekundi jooksul. Lükake ust tugevalt, kuni kuulete klõpsu. Vajutage nuppu STARDI/Pausi ja sulgege uks 4 sekundi jooksul. Lülitage seade nupuga SISSE/VÄLJA välja, lülitage see ligikaudu ühe minuti pärast uuesti sisse ja taaskäivitage programm. Kui probleem ei kao, lahutage seade 1 minutiks vooluvõrgust ja ühendage see siis uuesti.
Vesi ei voola nõudepesumasinat välja. Ekraanil kuvatakse: 3 ja Sisse/Välja-LED vilgub kiiresti	Pesutsükkel ei ole veel lõppenud. Tühjendusvoolik on kokku murtud. Vee äravool on umbes. Filter on toidujääkidega ummistunud.	Oodake pesutsükli lõppemiseni. Kontrollige, kas tühjendusvoolik pole kokku murtud (vt jaotist PAIGALDUSJUHISED). Puhastage vee äravoolutoru. Puhastage filter (vt jaotist FILTRIKOOSTU PUHASTAMINE).
Nõudepesumasin teeb liiga tugevat müra.	Nõud kolisevad üksteise vastu. Tekib liiga palju vahtu.	Asetage nõud õigesti (vt jaotist RESTIDE TÄITMINE). Pesuvahendit on valesti doseeritud või ei sobi see nõudepesumasinas kasutamiseks (vt jaotist PESUVAHENDI DOSAATORI TÄITMINE). Taaskäivitage praegune tsükkel, lülitades nõudepesumasina VÄLJA, seejärel lülitage see uuesti sisse, valige uus programm, vajutage STARDI/Pausi ja sulgege uks 4 sekundi jooksul. Ärge lisage pesuvahendit.
Nõud ei ole puhtad.	Nõud ei ole korralikult paigutatud. Pihustihood ei saa vabalt liikuda, sest nõud takistavad neid. Pesutsükkel oli liiga õrn. Tekib liiga palju vahtu. Loputusvahendi dosaatori kaas ei ole korralikult kinni. Filter on määrdunud või ummistunud. Masinas ei ole soola.	Asetage nõud õigesti (vt jaotist RESTIDE TÄITMINE). Asetage nõud õigesti (vt jaotist RESTIDE TÄITMINE). Valige sobiv pesutsükkel (vt PROGRAMMIDE TABELIT). Pesuvahendit on valesti doseeritud või ei sobi see nõudepesumasinas kasutamiseks (vt jaotist PESUVAHENDI DOSAATORI TÄITMINE). Veenduge, et loputusvahendi dosaatori kaas on suletud. Puhastage filtrikoost (vt jaotist HOOLDUS). Täitke soolaanum (vt jaotist SOOLAANUMA TÄITMINE).
Nõudepesumasinasse ei tule vett. Ekraanil kuvatakse: H, 6 ja Sisse/Välja-LED vilgub kiiresti	Torustikus ei ole vett või on kraan kinni. Sissevõtuvoolik on kokku surutud. Vee sissevõtuvooliku sõel on umbes; see vajab puhastamist.	Veenduge, et torustikust tuleb vett ja kraan on lahti. Veenduge, et sissevõtuvoolik poleks kokku surutud (vt PAIGALDUS), programmeerige masin uuesti ja käivitage. Kui olete sõela kontrollinud ja puhastanud, lülitage nõudepesumasin välja ja uuesti sisse ning käivitage uus programm.
Nõudepesumasin lõpetab tsükli enneaegselt. Ekraanil kuvatakse: 15 ja Sisse/Välja-LED vilgub kiiresti	Äravooluvoolik on liiga madalal või äravooluava juurest vaakumisse tõmmanud. Õhk veevarustuses.	Veenduge, et äravooluvooliku ots oleks õigel kõrgusel (vt PAIGALDUS). Kontrollige ühendust äravooluavaga ja vajaduse korral paigaldage õhuklapp. Kontrollige, kas veevarustuses on lekkeid või muid probleeme.



Poliitika, standardite dokumentatsioon ja toote lisateave on saadaval järgmiselt:

- Küllastades veebisaiti docs.whirlpool.eu ja parts-selfservice.europeanappliances.com
- QR-koodi kasutamine;
- Teise võimalusena **võtke ühendust meie müügiärgse teeninduskeskusega** (vt telefoninumbrit garantiikirjas). Kui võtate ühendust müügiärgse teenindusega, siis teatage neile oma toote andmeplaadil olevad koodid.



Mudeliteavet on võimalik näha QR-koodi kasutades, mille leiate energiasildilt. Sildil on lisaks mudeli identifikaator, mida saab kasutada registriportaali aadressil <https://eprel.ec.europa.eu>.

400011518783B

12/2024 dk - Xerox Fabriano



GUIDA RAPIDA GUASTI



GRAZIE PER AVER ACQUISTATO UN PRODOTTO WHIRLPOOL. Per ricevere assistenza in modo più completo, registrare il proprio apparecchio sul sito: www.whirlpool.eu/register

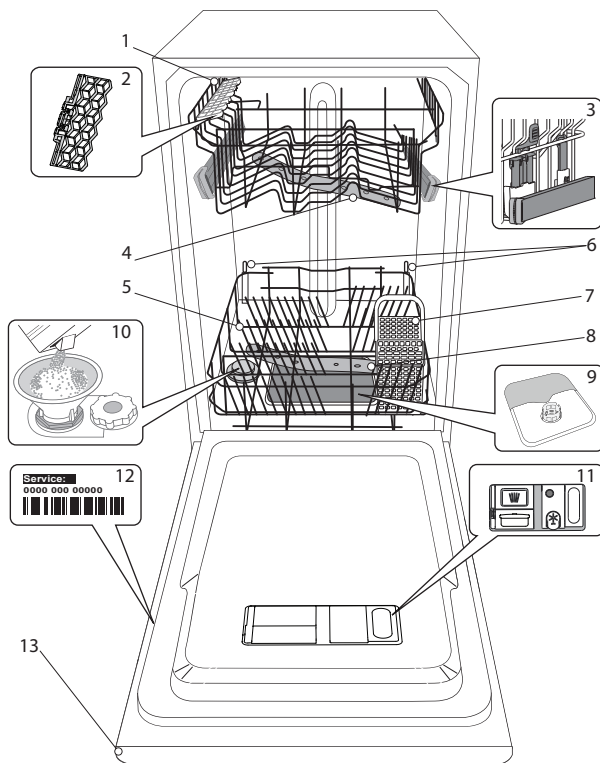


È possibile scaricare le Istruzioni per la sicurezza e le Istruzioni per l'uso dal sito docs.whirlpool.eu; seguire quindi le istruzioni riportate sul retro del presente libretto.

Prima di utilizzare l'apparecchio, leggere attentamente le Istruzioni per la sicurezza.

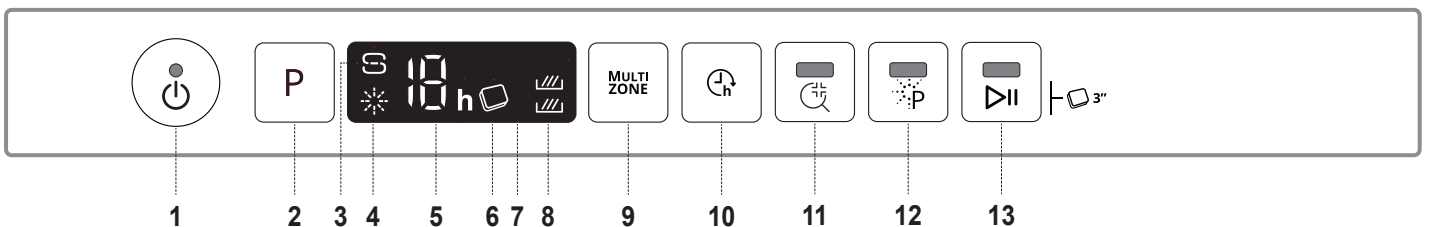
DESCRIZIONE PRODOTTO

APPARECCHIO



1. Cestello superiore
2. Sponde ribaltabili
3. Regolatore altezza cestello superiore
4. Braccio aspersore superiore
5. Cestello inferiore
6. Supporto Power Clean®
7. Cestello per le posate
8. Braccio aspersore inferiore
9. Gruppo filtro
10. Distributore del sale
11. Distributori per detersivo e brillantante
12. Targhetta matricola
13. Pannello comandi

PANNELLO COMANDI



1. Tasto Accensione-Spegnimento/Ripristino e relativa spia
2. Tasto di selezione programmi
3. Indicatore di riempimento del sale
4. Indicatore di riempimento del brillantante
5. Numero programma e indicatore di durata del ritardo
6. Spia Pastiglia
7. Display
8. Spia Multizone
9. Tasto Multizone
10. Tasto di avvio ritardato
11. Tasto Antibatterico e relativa spia
12. Tasto Power Clean® e relativa spia
13. Tasto AVVIO/Pausa e relativa spia / Pastiglia

PRIMO UTILIZZO

SALE, BRILLANTANTE E DETERSIVO


SUGGERIMENTO PER IL PRIMO UTILIZZO

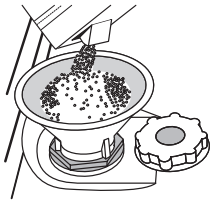
Dopo aver completato l'installazione, togliere i fermi dai cestelli e gli elementi elastici di ritegno dal cestello superiore.

RIFORMIMENTO DEL SERBATOIO DEL SALE

L'uso di sale previene la formazione di CALCARE sulla superficie dei piatti e sui componenti della macchina.

- È indispensabile che **IL SERBATOIO DEL SALE NON SIA MAI VUOTO**.
- È essenziale quindi che il livello di durezza dell'acqua sia stato impostato.

Il serbatoio del sale è situato nella parte inferiore della lavastoviglie (*vedere DESCRIZIONE PRODOTTO*) e deve essere obbligatoriamente rifornito ogni volta che l'**indicatore di RIEMPIMENTO SALE**  sul pannello comandi si accende.



1. Togliere il cestello inferiore e svitare il tappo del serbatoio (ruotare in senso antiorario).
2. **Solo la prima volta: riempire d'acqua il serbatoio del sale.**
3. Sistemare opportunamente l'imbuto (*vedere figura*) e rifornire il serbatoio del sale fino all'orlo (circa 1 kg); Non è inconsueto che l'acqua trabocchi leggermente.
4. Togliere l'imbuto ed eliminare qualsiasi residuo di sale dall'areacircostante l'apertura.

Accertarsi che il tappo sia adeguatamente serrato per evitare l'ingresso di detersivo all'interno della vaschetta durante il programma di lavaggio (ciò potrebbe causare il danneggiamento del dispositivo addolcente senza possibilità di riparazione).

Ogni volta che occorre aggiungere sale, la procedura deve essere necessariamente eseguita prima dell'inizio del ciclo di lavaggio per evitare rischi di corrosione.

IMPOSTAZIONE DELLA DUREZZA DELL'ACQUA

Per consentire che il dispositivo addolcente dell'acqua agisca al meglio, è essenziale che l'impostazione del livello di durezza dell'acqua tenga conto della sua durezza effettiva nell'utenza domestica. È possibile ottenere il valore di durezza dell'acqua nell'utenza domestica rivolgendosi al proprio fornitore. Il valore predefinito per la durezza dell'acqua viene impostato in fabbrica.

- Azionare l'apparecchio agendo sul tasto **ACCENSIONE/SPEGNIMENTO**.
- Disattivare l'apparecchio agendo sullo stesso tasto **ACCENSIONE/SPEGNIMENTO**.
- Tenere premuto il tasto **P** per 5 secondi, fino a udire il segnale corrispondente.
- Azionare l'apparecchio agendo sul tasto **ACCENSIONE/SPEGNIMENTO**.
- Il numero corrispondente al livello di selezione corrente e l'indicatore di livello del sale lampeggiano entrambi.
- Premere il tasto **P** per selezionare il livello di durezza dell'acqua richiesto (*vedere TABELLA DEI LIVELLI DI DUREZZA DELL'ACQUA*).

Tabella di durezza dell'acqua				
Livello	°dH			
	Gradi tedeschi	°FH Gradi francesi	°Clark Gradi inglesi	
1	Dolce	0 - 6	0 - 10	0 - 7
2	Moderatamente dolce	7 - 11	11 - 20	8 - 14
3	Medio	12 - 16	21 - 29	15 - 20
4	Dura	17 - 34	30 - 60	21 - 42
5	Molto dura	35 - 50	61 - 90	43 - 62

- Disattivare l'apparecchio agendo sullo stesso tasto **ACCENSIONE/SPEGNIMENTO**.

La procedura di impostazione è stata completata!

Non appena completata tale procedura, avviare uno dei programmi senza carico.

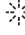
Utilizzare soltanto sale di tipo specifico per lavastoviglie.

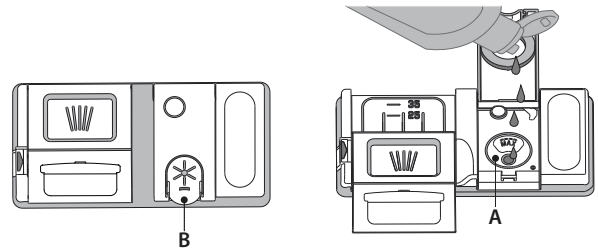
Dopo aver versato il sale all'interno della macchina, la spia riempimento SALE si spegne.

La mancanza di sale nel serbatoio potrebbe danneggiare l'addolcitore d'acqua e la resistenza per effetto dell'accumulo di calcare.

L'uso del sale è consigliato con qualsiasi tipo di detersivo per lavastoviglie.

RIEMPIMENTO DEL DISTRIBUTORE BRILLANTANTE

L'utilizzo di brillantante facilita il processo di ASCIUGATURA delle stoviglie. Il distributore di brillantante **A** deve essere riempito ogni volta che a spia dell'**indicatore di RIEMPIMENTO BRILLANTANTE**  sul pannello comandi è illuminata.



1. Aprire il distributore **B** esercitando opportuna pressione e quindi sollevando la linguetta posta sul coperchio.
2. Versare delicatamente il brillantante fino al segno che indica il livello di riferimento massimo (110 ml), ma evitandone la fuoriuscita. Nel caso in cui ciò si verifichi, asciugare immediatamente il liquido fuoriuscito mediante un panno asciutto.
3. Abbassare il coperchio fino ad avvertire lo scatto che ne segnala la chiusura. **Non versare MAI il brillantante direttamente all'interno della vaschetta.**

REGOLAZIONE DEL DOSAGGIO DI BRILLANTANTE

Se non si è completamente soddisfatti del processo di asciugatura, è possibile regolare la quantità di brillantante da utilizzare.

- Azionare la lavastoviglie agendo sul tasto **ACCENSIONE/SPEGNIMENTO**.
- Disattivare la lavastoviglie utilizzando lo stesso tasto **ACCENSIONE/SPEGNIMENTO**.
- Premere tre volte il tasto **P**: si avverte il segnale corrispondente.
- Azionare la lavastoviglie mediante il tasto **ACCENSIONE/SPEGNIMENTO**.
- Il numero corrispondente alla selezione corrente e la spia del brillantante lampeggiano entrambi.
- Premere sul tasto **P** per impostare il livello di brillantante corrispondente alla quantità richiesta.
- Disattivare utilizzando il tasto **ACCENSIONE/SPEGNIMENTO**. La procedura di impostazione è stata completata!

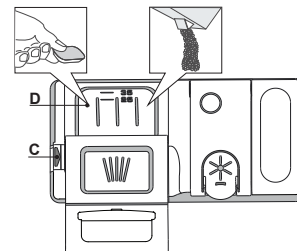
Nel caso in cui il livello di brillantante sia impostato su ZERO (ECO), il brillantante non viene erogato. In caso di esaurimento del brillantante la spia **BRILLANTANTE INSUFFICIENTE** non è illuminata.

A seconda del modello di lavastoviglie è possibile impostare al massimo 5 livelli di dosaggio. Le impostazioni di fabbrica dipendono dal modello; seguire le istruzioni precedenti in base alle caratteristiche del proprio apparecchio.

- In presenza di strisce con sfumature blu sulla superficie dei piatti, impostare un livello di dosaggio basso (1-2).
- In presenza di gocce d'acqua o di calcare sulla superficie dei piatti impostare invece dosaggi alti (3-4).

RIEMPIMENTO DEL DISTRIBUTORE DETERSIVO

Per aprire il distributore detersivo utilizzare il dispositivo di apertura C. Versare il detersivo esclusivamente nel distributore D asciutto. Mettere la dose di detersivo per il prelavaggio direttamente all'interno del distributore.



1. Per il dosaggio corretto del detersivo fare riferimento ai dati sopra riportati. La vaschetta **D** contiene indicatori di livello per facilitare il dosaggio del detersivo.
2. Eliminare eventuali residui di detersivo dai bordi del distributore e chiudere il coperchio fino ad avvertire lo scatto caratteristico.
3. Chiudere il coperchio del distributore sollevandolo fino a portare il dispositivo di chiusura in sede.

Il distributore del detersivo si apre automaticamente quando previsto dal programma in uso.

Se si utilizzano detersivi del tipo „All in one“, si consiglia di servirsi del tasto **PASTIGLIA** per impostare il programma in modo da ottenere sempre i migliori risultati nel lavaggio e nell'asciugatura.

L'uso di un detersivo non specifico per lavastoviglie potrebbe causare malfunzionamenti o danni all'apparecchio.

TABELLA DEI PROGRAMMI

Programma	Fase di asciugatura	Opzioni disponibili *)	Durata programma di lavaggio (h:min)**)	Consumo d'acqua (litri/ciclo)	Consumo energetico (kWh/ciclo)
1. Eco Eco 50°	✓		4:00	9,0	0,76
2. 6 th Sense® 6 th sense 50-60°	✓		1:20 - 3:00	7,0 - 14,0	0,70 - 1,10
3. Intensivo 65°	✓		2:40	17,0	1,30
4. Cristalli 45°	✓		1:40	12,0	1,0
5. Rapido 30' 50°	-		0:30	9,0	0,50
6. Prelavaggio -	-		0:10	4,5	0,01
7. Autopulente 65°	-		0:50	9,5	0,70

La misurazione dei dati per la creazione del programma ECO avviene in condizioni di laboratorio secondo quanto prescritto dalle norme europee EN 60436:2020. Nota per i laboratori di Prove: per informazioni sulle condizioni della prova comparativa EN, fame richiesta all'indirizzo: dw_test_support@europeanappliances.com. Questi programmi non richiedono un pre-trattamento delle stoviglie.

*) Non è possibile selezionare tutte le opzioni contemporaneamente.

***) Ad eccezione del programma Eco, i valori riportati per gli altri programmi sono puramente indicativi.

La durata effettiva può dipendere da molti fattori, quali la temperatura e la pressione dell'acqua di alimentazione, la temperatura ambiente, la dose di detersivo utilizzata, la quantità e il tipo di carico e il suo bilanciamento, la selezione di determinate opzioni e la taratura dei sensori. La taratura dei sensori può prolungare la durata dei programmi anche di 20 minuti.

DESCRIZIONE DEI PROGRAMMI

Istruzioni per selezionare il ciclo di lavaggio.

1 ECO

Il programma Eco è indicato per le stoviglie mediamente sporche; è il programma più efficiente in termini di consumo combinato di acqua ed energia per questo tipo di stoviglie e viene usato per valutare la conformità dell'apparecchio alla legislazione UE in materia di progettazione ecocompatibile.

2 6th SENSE®

Per piatti con sporco normale e residui secchi di cibo. Rileva il livello di sporco delle stoviglie e seleziona il programma adeguato. Durante il rilevamento del livello di sporco, sul display compare un'animazione e la durata del ciclo viene aggiornata.

3 INTENSIVO

Programma consigliato per stoviglie molto sporche, particolarmente indicato per padelle e tegami (non adatto per oggetti delicati).

4 CRISTALLI

Programma adatto a oggetti delicati, più sensibili alle temperature elevate, ad esempio bicchieri e tazze.

5 RAPIDO 30'

Programma indicato per un mezzo carico di stoviglie poco sporche e prive di residui secchi. Non è prevista una fase di asciugatura.

6 PRELAVAGGIO

Da utilizzare per sciacquare le stoviglie da lavare successivamente. Questo programma non richiede detersivo.

7 AUTOPULENTE

Programma da utilizzare per la manutenzione della lavastoviglie; deve essere eseguito solo con l'apparecchio VUOTO e usando un detersivo specifico per la manutenzione della lavastoviglie.

Note:

SII ciclo Rapido 30' è indicato per stoviglie poco sporche.

OPZIONI E FUNZIONI

È possibile selezionare le varie OPZIONI premendo direttamente il tasto corrispondente (vedi PANNELLO COMANDI).

In caso di opzione non compatibile con il programma selezionato vedere la TABELLA DEI PROGRAMMI, il LED corrispondente lampeggia 3 volte in rapida successione ed emette i previsti segnali acustici. L'opzione non è in tal caso abilitata.

MULTI ZONE MULTIZONE

Nel caso in cui i piatti da lavare siano pochi, per limitare il consumo di acqua, elettricità e detersivo si può utilizzare il programma Mezzo carico.

Selezionare il programma richiesto e quindi premere il tasto MULTIZONE: sul display compare il simbolo del cestello prescelto. Come sua impostazione predefinita, l'apparecchio esegue il lavaggio in tutti i cestelli.

Per il lavaggio esclusivamente di un cestello in particolare, premere ripetutamente il tasto in questione:



indicato nel display (cestello inferiore soltanto)



indicato nel display (cestello superiore soltanto)



indicato nel display (l'opzione è impostata su Spegnimento e l'apparecchio esegue il lavaggio per tutti i cestelli).

Ricordarsi di riempire soltanto i cestelli superiore e inferiore e di ridurre conseguentemente la dose di detersivo.

Se il cestello superiore viene rimosso, introdurre il detersivo direttamente nell'apparecchio anziché nell'apposita vaschetta.



ANTIBATTERICO

Questa opzione può essere usata per disinfettare le stoviglie lavate.

Esegue il risciacquo finale a una temperatura più elevata e aggiunge un ciclo antibatterico al programma selezionato.

Selezionare il programma di lavaggio e premere il tasto ANTIBATTERICO; la spia corrispondente si illumina. Per deselezionare l'opzione in questione premere nuovamente lo stesso tasto. Ideale per la pulizia di stoviglie in terracotta e biberon. Per garantire un'efficace riduzione dei germi lo sportello della lavastoviglie deve rimanere chiuso per tutta la durata del programma. Se lo sportello viene aperto la spia inizia a lampeggiare.

AVVERTENZA: al termine del ciclo piatti e stoviglie potrebbero scottare molto.

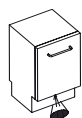


PASTIGLIA

Questa impostazione permette di ottimizzare le prestazioni del programma in base al tipo di detersivo usato.

Se si utilizzano più detersivi in forma di unica pastiglia (brillantante, sale e detersivo in 1 dose) premere per 3 secondi il tasto AVVIO/Pausa (insieme al simbolo corrispondente).

In caso di utilizzo di detersivo in polvere o in forma liquida, l'opzione in oggetto deve essere disattivata.



SPIA FUNZIONAMENTO

La luce di un LED proiettata sul pavimento segnala che la lavastoviglie è in funzione. È possibile selezionare una delle seguenti modalità di funzionamento:

- Funzione disattivata
- All'avvio del ciclo di lavaggio la spia si illumina per pochi secondi, rimane spenta per tutta la durata del ciclo e lampeggia alla sua conclusione.
- La spia rimane illuminata durante il ciclo di lavaggio e lampeggia alla sua conclusione (modalità predefinita).

A seconda che sia stata impostata la modalità b) oppure c), in caso di impostazione del programma di avvio ritardato la spia si illumina rispettivamente per pochi secondi e per l'intera durata del conto alla rovescia. La spia si spegne a ogni apertura della porta. Per selezionare la modalità richiesta, azionare la macchina e tenere premuto il tasto **P** fino a visualizzare tre lettere sul display: premere ripetutamente il tasto **P** fino a selezionare la lettera (o la modalità) richiesta, quindi tenere premuto il tasto **P** per confermare la selezione impostata.



AVVIO RITARDATO

È possibile ritardare l'avvio del programma per un tempo compreso tra **1 e 12** ore.

- Premere il tasto AVVIO RITARDATO: sul display appare il simbolo «h» corrispondente; a ogni pressione del tasto aumenta l'intervallo di tempo (1 h, 2 h, ecc. fino a un massimo di 12 h) tra il momento in cui si seleziona il programma e l'avvio del ciclo di lavaggio selezionato.
- Selezionare il programma di lavaggio, premere il tasto AVVIO/Pausa e chiudere la porta entro 4 secondi: Il timer inizia il conto alla rovescia.
- Una volta trascorso il tempo impostato, l'indicatore «h» si spegne e inizia il ciclo di lavaggio.

Per regolare il tempo di avvio ritardato e selezionare un intervallo di tempo inferiore a quello impostato, premere il tasto AVVIO RITARDATO. Per annullare l'impostazione premere ripetutamente il tasto fino allo spegnimento dell'indicatore «h».

Il programma di lavaggio si avvia automaticamente non appena si chiude la porta dell'apparecchio.

Una volta avviato il ciclo di lavaggio, non è più possibile impostare la funzione di avvio ritardato.

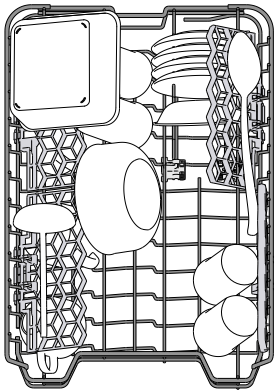


POWER CLEAN®

Grazie ai getti speciali supplementari questa funzione consente un lavaggio più intenso ed efficace nell'area specifica del cestello inferiore. Si raccomanda questa funzione per il lavaggio di pentole e casseruole. Premere questo tasto per attivare l'opzione POWER CLEAN (la spia si accende).

CARICAMENTO DEI CESTELLI

CESTELLO SUPERIORE



Riporvi i piatti poco resistenti e le stoviglie delicate: vetri, tazze, piattini, insalatiere dai bordi bassi.

Il cestello superiore è munito di sponde ribaltabili da utilizzare in posizione verticale per la sistemazione di piattini per tea/dessert oppure in posizione abbassata per consentire il carico di scodelle e recipienti per alimenti.

(esempio di carico del cestello superiore)

REGOLAZIONE IN ALTEZZA DEL CESTELLO SUPERIORE

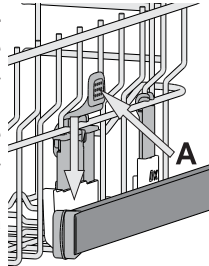
È possibile regolare del cestello superiore nel senso dell'altezza: la posizione rialzata consente di sfruttare al massimo il cestello inferiore per riporvi le stoviglie di dimensioni ingombranti, mentre la posizione ribassata consente di utilizzare le sponde ribaltabili creando lo spazio che esse richiedono e di evitare urti con gli oggetti caricati nel cestello inferiore.

Il cestello superiore è munito di **regolatore in altezza** (vedere figura) che non richiede pressione sulle leve; sollevarlo tenendolo per i lati, non appena si trovi in posizione rialzata.

Per ripristinare la posizione ribassata, agire sulle leve **A** poste ai lati del cestello e abbassare il cestello.

Si raccomanda vivamente di non procedere alla regolazione in altezza di cestelli già caricati.

Non rialzare o ribassare MAI il cestello agendo su un lato soltanto.



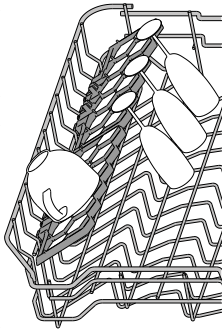
SPONDE RIBALTABILI CON POSIZIONE REGOLABILE

Le sponde ribaltabili laterali possono essere estese o ripiegate per ottimizzare la disposizione delle stoviglie nel cestello.

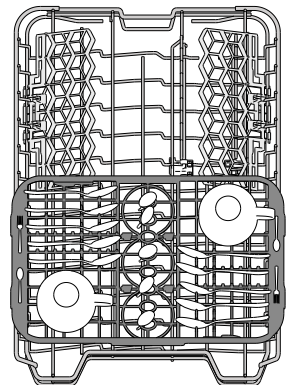
Si possono disporre i bicchieri da vino nelle sponde ribaltabili in modo assolutamente sicuro, inserendone lo stelo negli appositi spazi.

In base al modello:

- per estendere le sponde occorre farle scorrere verso l'alto e ruotarle oppure sganciarle dai fermi e abbassarle.
- per ripiegare le sponde occorre ruotarle e farle scorrere verso il basso oppure sollevarle e aganciarle ai fermi.

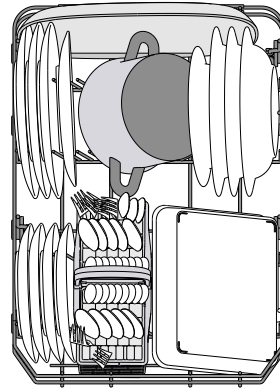


PIANO SCORREVOLE



Il cestello superiore è munito di piano scorrevole adatto ad alloggiare stoviglie di piccole dimensioni e posate. Per ottimizzare le prestazioni di lavaggio, evitare di sistemare posate di dimensioni ingombranti direttamente in corrispondenza del punto sottostante al piano scorrevole. Il piano scorrevole è rimovibile.

CESTELLO INFERIORE



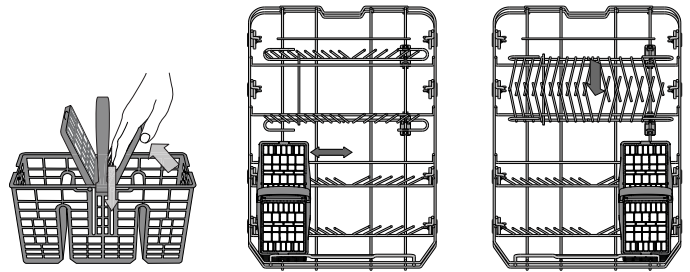
Per pentole, coperchi, piatti, insalatiere, stoviglie, ecc. In teoria conviene disporre piatti e coperchi di grandi dimensioni ai lati, per evitare interferenze con l'elemento aspersore.

Il cestello inferiore è munito di sponde ribaltabili da utilizzare in posizione verticale per la migliore sistemazione dei piatti oppure in posizione orizzontale (abbassata) per consentire il facile carico di scodelle e recipienti per alimenti.

(esempio di carico nel cestello inferiore)

CESTELLO PER LE POSATE

Le griglie tuttavia consentono anche di ottimizzare la disposizione delle posate al suo interno. Il cestello portaposate deve essere sistemato soltanto nella parte anteriore del cestello inferiore.



I coltelli e le altre posate con bordi taglienti devono essere riposte nel cestello portaposate con le punte rivolte verso il basso e orizzontalmente nelle sponde ribaltabili del cestello superiore.

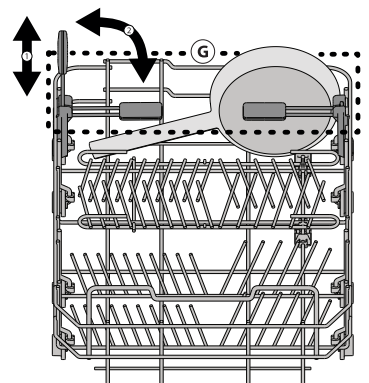
OPZIONE POWER CLEAN NEL CESTELLO INFERIORE

L'opzione Power Clean® utilizza specifici getti d'acqua nel retro della cavità per ottenere un lavaggio più intensivo delle stoviglie molto sporche. Il cestello inferiore è munito di **Space Zone**, lo specifico sostegno estraibile posto nella parte posteriore del cestello e utilizzabile per sostenere in posizione verticale pentole e casseruole e ottimizzare in tal modo lo spazio.

Nel disporre pentole e casseruole rivolte verso l'elemento Power Clean® attivare la corrispondente opzione **POWER CLEAN** dal pannello comandi.

Uso dell'opzione Power Clean®:

1. Regolare l'area Power Clean® (G) ripiegando verso il basso i supporti posteriori piatti per caricare le pentole.
2. Caricare le pentole e le casseruole in posizione inclinata verticale nell'area Power Clean®. Le pentole devono essere inclinate verso i potenti getti d'acqua.



USO QUOTIDIANO

1. VERIFICA DEL COLLEGAMENTO ALLA RETE IDRICA

Verificare che la lavastoviglie sia collegata alla rete idrica e che il rubinetto dell'acqua sia aperto.

2. AZIONAMENTO DELLA LAVASTOVIGLIE

Aprire la porta e premere il tasto **ACCENSIONE/SPEGNIMENTO**.

3. CARICAMENTO DEI CESTELLI

(vedere **CARICAMENTO DEI CESTELLI**).

4. RIEMPIMENTO DEL DISTRIBUTORE DETERATIVO

5. SELEZIONARE IL PROGRAMMA E ADATTARE IL CICLO SECONDO NECESSITÀ

Selezionare il programma più adatto in base al tipo di stoviglie e alla quantità di sporco in essi presente (vedere la **DESCRIZIONE DEI PROGRAMMI**) premendo sul tasto **P**.

Selezionare le opzioni richieste (vedere **OPZIONI E FUNZIONI**).

6. AVVIO

Avviare il ciclo di lavaggio premendo il tasto **AVVIO/Pausa** (il LED si accenderà) e chiudere la porta entro 4 secondi. All'avvio del programma viene emesso un segnale acustico. Se la porta non viene chiusa entro 4 sec. viene emesso il suono di allarme. In questo caso, aprire la porta, premere il tasto **AVVIO/Pausa** e richiudere la porta entro 4 sec.

7. FINE DEL CICLO DI LAVAGGIO

La fine del programma è segnalata da segnali acustici e lampeggia il numero del programma sul display. Aprire la porta e disattivare l'apparecchio premendo sul tasto **ACCENSIONE/SPEGNIMENTO**. Per evitare bruciate, prima di togliere le stoviglie attendere pochi minuti. Scaricare i cestelli, iniziando da quello inferiore.

La macchina si disattiva automaticamente nel corso di determinati periodi di inattività prolungata, al fine di ridurre al minimo il consumo di elettricità. Se le stoviglie sono soltanto leggermente sporche oppure sono state risciacquate prima di essere poste nella lavastoviglie, ridurre in proporzione la dose di detersivo da utilizzare.

MODIFICA DI UN PROGRAMMA IN CORSO

Nel caso in cui sia stato selezionato il programma sbagliato, è possibile cambiarlo a condizione che sia appena iniziato: aprire lo sportello e premere a lungo il tasto **ACCENSIONE/SPEGNIMENTO**; l'apparecchio si spegnerà.

Azionare nuovamente la macchina agendo sul tasto **ACCENSIONE/SPEGNIMENTO** e selezionare il nuovo ciclo di lavaggio con qualsiasi opzione richiesta; Avviare il ciclo di lavaggio premendo il tasto **AVVIO/Pausa** (il LED si accende) e chiudere la porta entro 4 secondi.

AGGIUNTA DI ALTRE STOVIGLIE

Senza spegnere l'apparecchio, aprire la porta (il LED **AVVIO/Pausa** inizia a lampeggiare) (**fare attenzione al vapore MOLTO CALDO!**) e introdurre le stoviglie. Premere il tasto **AVVIO/Pausa** e chiudere lo sportello entro 4 secondi; il ciclo riprenderà dal punto in cui era stato interrotto.

INTERRUZIONI ACCIDENTALI

In caso di apertura della porta o di interruzione dell'alimentazione elettrica durante un ciclo di lavaggio, il ciclo si interrompe. Premere il tasto **AVVIO/Pausa** e chiudere lo sportello entro 4 secondi; il ciclo riprenderà dal punto in cui era stato interrotto.

AVVISI E CONSIGLI

CONSIGLI

Prima di caricare i cestelli, eliminare tutti i residui di cibo dalle stoviglie e vuotare i bicchieri. **Non occorre il risciacquo sotto acqua corrente prima del caricamento.**

Sistemare le stoviglie in modo che rimangano in sede e non si possano ribaltare; e sistemare le vaschette con le aperture rivolte verso il basso e le parti concave/complesse disposte obliquamente, per consentire all'acqua di lavaggio di raggiungere ogni superficie e scorrervi liberamente.

Avvertenza: coperchi, maniglie, vassoi e padelle non devono ostacolare la rotazione degli aspersori.

Riporre tutti gli oggetti di piccole dimensioni nel cestello portaposate.

Quando molto sporche, riporre piatti e pentole nel cestello inferiore poiché nel relativo settore gli aspersori svolgono un'azione più intensa e consentono migliori prestazioni nel lavaggio.

Una volta completata la procedura di carico, accertarsi che gli aspersori possano ruotare liberamente.

STOVIGLIE DI TIPO NON ADATTO

- Stoviglie e posate in legno.
 - Bicchieri decorati, pezzi di artigianato e piatti antichi. Le decorazioni non sono sufficientemente resistenti.
 - Componenti in materiali sintetici che non resistono alle temperature elevate.
 - Stoviglie in rame e stagno.
 - Stoviglie sporche di cenere, cera, grasso lubrificante o inchiostro.
- Durante la fase di lavaggio i colori delle decorazioni di bicchieri e pezzi in alluminio/argento possono sbiadire. Alcuni tipi di bicchieri (es. i bicchieri in cristallo) possono divenire opachi anche soltanto dopo un certo numero di lavaggi.

DANNEGGIAMENTO DI BICCHIERI E STOVIGLIE

- Utilizzare soltanto bicchieri e porcellane garantite dal produttore per il lavaggio in lavastoviglie.
- Utilizzare un detersivo delicato e adatto al tipo di stoviglie in questione
- Togliere i bicchieri e gli altri elementi dalla lavastoviglie non appena sia terminato il ciclo di lavaggio.

CONSIGLI PER IL RISPARMIO ENERGETICO

- Se la lavastoviglie viene usata secondo le istruzioni del produttore, **il lavaggio delle stoviglie a macchina comporta normalmente un MINORE CONSUMO DI ENERGIA e acqua rispetto al lavaggio a mano.**
- Per ottimizzare l'efficienza della lavastoviglie si raccomanda di **avviare il ciclo di lavaggio con l'apparecchio a pieno carico.** Caricando la lavastoviglie fino alla capacità indicata dal produttore si contribuirà a ridurre i consumi d'acqua e di energia. Per informazioni sul caricamento corretto delle stoviglie, leggere la sezione **CARICAMENTO DEI CESTELLI**. In caso di carico parziale, si raccomanda di usare le apposite opzioni di lavaggio, se disponibili (Mezzo carico/ Zone Wash/ Multizona), caricando solo i cestelli selezionati. Un caricamento non corretto o eccessivo della lavastoviglie può aumentare il consumo di risorse (acqua, energia e tempo, oltre a una maggiore rumorosità) e ridurre le prestazioni di lavaggio e asciugatura.
- Il pre-risciacquo delle stoviglie comporta un maggiore consumo di acqua ed energia e non è consigliato.

IGIENIZZANTE

Per evitare la formazione di cattivi odori e sedimenti vari all'interno della lavastoviglie **avviare un programma che preveda temperature elevate almeno una volta al mese.** Per eseguire la pulizia dell'apparecchio utilizzare un cucchiaino di detersivo e avviare il ciclo in assenza di carico.

MANUTENZIONE E PULIZIA

PULIZIA DEL GRUPPO FILTRO

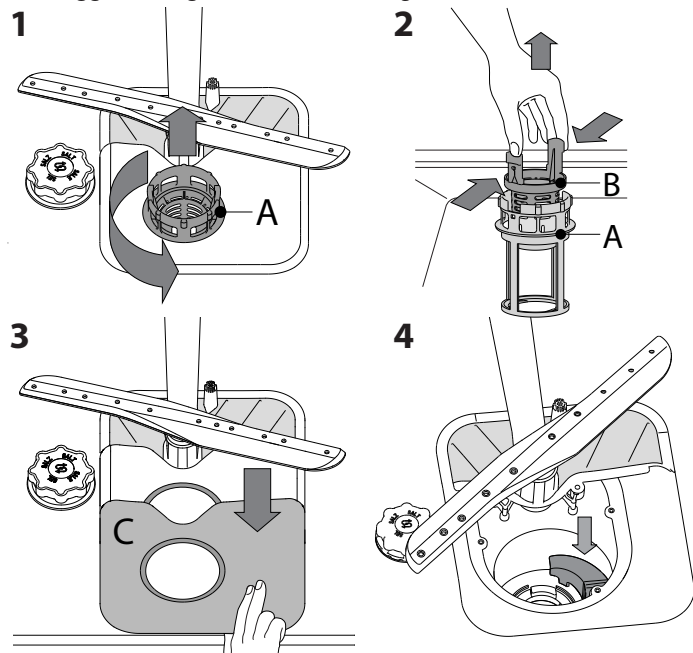
Pulire regolarmente il gruppo filtro in modo che nei relativi elementi non si formino ostruzioni e che l'acqua vi scorra regolarmente. L'uso della lavastoviglie con i filtri ostruiti, o con oggetti estranei nel sistema filtrante o nei bracci irroratori, può causare malfunzionamenti e determinare una perdita di prestazioni, un aumento della rumorosità o un maggiore consumo di risorse.

Il gruppo filtro è composto da tre elementi filtranti che eliminano la presenza di residui di cibo dall'acqua di lavaggio, rimettendola in circolo ai fini del programma: per ottenere le migliori prestazioni durante il lavaggio è necessario che tali elementi siano sempre puliti.

Non utilizzare mai la lavastoviglie priva dei filtri o con i filtri allentati.

Almeno una volta al mese o ogni 30 cicli di lavaggio, verificare lo stato del gruppo filtro e se necessario pulirlo completamente sotto getto di acqua corrente, servendosi di spazzola metallica e seguendo le istruzioni sotto riportate:

1. Ruotare il filtro cilindrico **A** in senso antiorario, quindi estrarlo (Fig. 1).
2. Smontare il filtro a tazza **B** esercitando una leggera pressione sulle sponde laterali (Fig. 2).
3. Far scorrere il filtro a piastra in acciaio inossidabile **C**, fino ad estrarlo (Fig. 3).
4. Se si trovano oggetti estranei (frammenti di vetro, porcellana, ossa, semi di frutta, ecc.), rimuoverli con attenzione.
5. Esaminare il sifone ed eliminare la presenza di qualsiasi residuo di cibo. **NON TOGLIERE MAI** l'elemento di protezione della pompa di lavaggio (dettaglio di colore nero) (Fig 4).



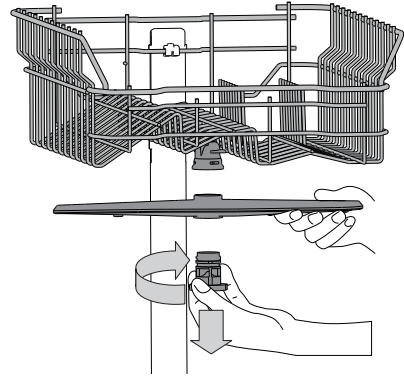
Dopo aver pulito i filtri, rimontare il gruppo e fissarlo correttamente in sede ciò è fondamentale per garantire l'efficienza della lavastoviglie.

PULIZIA DEL TUBO DI CARICO ACQUA

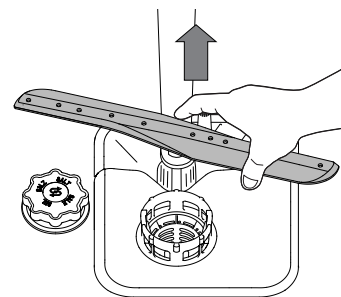
Se i tubi dell'acqua sono nuovi o sono rimasti inutilizzati per un periodo prolungato, prima di eseguire i raccordi necessari far scorrere l'acqua per controllare che sia pulita e priva di impurità. In assenza di tale precauzione, il tubo di carico acqua può risultare ostruito con conseguente danneggiamento della lavastoviglie.

PULIZIA DEI BRACCI ASPERSORI

I residui di cibo possono occasionalmente formare incrostazioni sui bracci aspersori e bloccare i fori utilizzati per l'irrorazione dell'acqua. Si raccomanda pertanto di ispezionare di volta in volta i bracci e di pulirli mediante piccola spazzola metallica.



Per smontare il braccio aspersore superiore, ruotare l'anello di bloccaggio in plastica in senso orario. Il rimontaggio del braccio aspersore deve avvenire in modo che il lato con il maggior numero di fori sia rivolto verso l'alto.



È possibile smontare l'elemento aspersore del cestello inferiore sollevandolo verso l'alto.

SISTEMA DI ADDOLCIMENTO DELL'ACQUA

L'addolcitore riduce automaticamente la durezza dell'acqua, impedendo la formazione di calcare sulla serpentina e contribuendo a migliorare l'efficienza di lavaggio.

Questo sistema si rigenera con il sale, che deve essere perciò rabboccato quando il serbatoio del sale è vuoto.



La frequenza di rigenerazione dipende dal livello di durezza impostato - con la durezza dell'acqua impostata al livello **3**, la rigenerazione avviene ogni **6** cicli Eco.

Il processo di rigenerazione inizia durante il risciacquo finale e termina nella fase di asciugatura, prima del termine del ciclo.

- Ogni rigenerazione comporta: un consumo di ~3,5 litri d'acqua;
- Un prolungamento di 5 minuti della normale durata del ciclo;
- Un consumo di energia minore di 0,005 kWh.

RISOLUZIONE DEI PROBLEMI

Se la lavastoviglie non funziona correttamente, provare a risolvere il problema consultando l'elenco sotto riportato. Per errori o problemi di altro tipo, contattare un Servizio Assistenza Tecnica autorizzato; i dati di contatto sono riportati nel libretto di garanzia. I ricambi saranno disponibili per un periodo fino a 7 o fino a 10 anni, secondo i requisiti specifici del regolamento..

PROBLEMI	POSSIBILI CAUSE	SOLUZIONE
 L'indicatore del sale è acceso	Il serbatoio del sale è vuoto. (È possibile che, dopo aver riempito il serbatoio, la spia del sale resti accesa per diversi cicli di lavaggio).	Riempire il serbatoio con sale (per ulteriori informazioni, vedere pagina 2). Regolare la durezza dell'acqua - vedere la tabella a pagina 2.
 L'indicatore del brillantante è acceso	La vaschetta del brillantante è vuota. (È possibile che, dopo aver riempito la vaschetta, la spia del brillantante resti accesa per diversi cicli di lavaggio).	Riempire la vaschetta con brillantante (per ulteriori informazioni, vedere pagina 2)
La lavastoviglie non si avvia o i comandi non rispondono.	L'apparecchio non è stato collegato correttamente all'alimentazione elettrica.	Inserire la spina nella presa di corrente.
	Mancanza di corrente.	Per ragioni di sicurezza, la lavastoviglie non si riavvia automaticamente al ripristino della corrente elettrica. Aprire la porta, premere il tasto AVVIO/Pausa e richiudere la porta entro 4 secondi.
	Mancata chiusura della porta lavastoviglie.	Spingere con decisione la porta fino ad avvertire il caratteristico "clic".
	Il ciclo è stato interrotto con l'apertura dello sportello per più di 4 secondi.	Premere AVVIO/Pausa e chiudere lo sportello entro 4 secondi
Lo scarico della lavastoviglie non avviene. Sul display viene visualizzato 3 e il LED ACCENSIONE/SPEGNIMENTO lampeggia rapidamente	Ciclo di lavaggio non ancora concluso.	Attendere la conclusione del ciclo di lavaggio.
	Tubo di scarico piegato.	Verificare che il tubo di scarico non sia piegato (vedere le ISTRUZIONI DI INSTALLAZIONE).
	Tubo di scarico del lavandino ostruito.	Pulire il tubo di scarico del lavandino.
	Ostruzione filtro a causa di residui di cibo	Pulire il filtro (vedere PULIZIA DEL GRUPPO FILTRO).
La rumorosità della lavastoviglie è eccessiva.	Urto dei piatti tra loro durante il lavaggio.	Sistemare le stoviglie nel modo corretto (vedere CARICAMENTO DEI CESTELLI).
	Produzione eccessiva di schiuma.	Il dosaggio del detersivo non è stato stabilito in modo corretto oppure il detersivo non è del tipo adatto alle lavastoviglie (vedere RIEMPIMENTO DELLA VASCHETTA DEL DETERSIVO). Per riavviare il ciclo in corso, spegnere e riaccendere la lavastoviglie, scegliere un nuovo programma, premere AVVIO/Pausa e chiudere lo sportello entro 4 secondi. Non aggiungere altro detersivo
I piatti non risultano puliti.	Errata disposizione delle stoviglie.	Sistemare le stoviglie nel modo corretto (vedere CARICAMENTO DEI CESTELLI).
	Impedimento nella rotazione dei bracci aspersori a causa dell'interferenza dei piatti.	Sistemare le stoviglie nel modo corretto (vedere CARICAMENTO DEI CESTELLI).
	Il ciclo di lavaggio è eccessivamente delicato.	Selezionare il programma adatto (vedere la TABELLA DEI PROGRAMMI).
	Produzione eccessiva di schiuma.	Il dosaggio del detersivo non è stato stabilito in modo corretto oppure il detersivo non è del tipo adatto alle lavastoviglie (vedere RIEMPIMENTO DEL DISTRIBUTORE DETERSIVO).
	Tappo sul vano brillantante non correttamente chiuso.	Accertarsi che il tappo sul distributore brillantante sia chiuso.
	Filtro sporco oppure ostruito.	Pulire il gruppo filtro (vedere CURA E MANUTENZIONE).
La lavastoviglie non esegue il carico dell'acqua. Sul display viene visualizzato H, 6 e il LED ACCENSIONE/SPEGNIMENTO lampeggia rapidamente	Assenza di alimentazione idrica o rubinetto chiuso.	Accertarsi che il tubo di alimentazione idrica contenga l'acqua necessaria o che il rubinetto sia aperto.
	Il tubo di carico è piegato	Accertarsi che il tubo di carico non sia piegato (vedere INSTALLAZIONE) riprogrammare la lavastoviglie e riavviarla.
	L'elemento filtrante nel tubo di carico è ostruito; è necessario pulirlo.	Dopo aver eseguito le operazioni di ispezione e pulizia, spegnere e accendere la lavastoviglie e avviare un programma nuovo.
La lavastoviglie termina il ciclo di lavaggio troppo presto. Sul display viene visualizzato 15 e il LED ACCENSIONE/SPEGNIMENTO lampeggia rapidamente	Il tubo di scarico è posizionato troppo in basso o crea un effetto sifone nell'impianto di scarico domestico.	Controllare che l'estremità del tubo di scarico si trovi all'altezza corretta (vedere INSTALLAZIONE). Verificare eventuali effetti sifone nell'impianto di scarico domestico; se necessario, installare una valvola di ingresso aria.
	Aria nel tubo di mandata dell'acqua.	Controllare che non vi siano perdite nell'impianto idraulico o altri problemi che causino l'ingresso di aria.

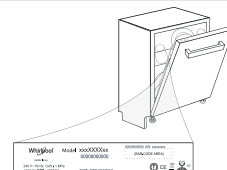


Documentazione normativa, documentazione standard, ordinazione di pezzi di ricambio e altre informazioni sul prodotto possono essere reperite:

- Visitando il nostro sito web docs.whirlpool.eu e parts-selfservice.europeanappliances.com
- Usare il codice QR
- Oppure, **contattare il Servizio Assistenza Tecnica** (al numero di telefono riportato sul libretto di garanzia). Quando si contatta il Servizio Assistenza Tecnica, fornire i codici presenti sulla targhetta matricola del prodotto.

I dati del modello possono essere richiamati usando il codice QR riportato sull'etichetta energetica. L'etichetta riporta anche il codice identificativo del modello che può essere utilizzato per consultare il portale di registrazione su <https://eprel.ec.europa.eu>.

®/TM / © 2024 Prodotto su licenza



400011518783B
12/2024 dk - Xerox Fabriano



KASDIENIO NAUDOJIMO VADOVAS



DĖKOJAME, KAD ĮSIGIJOTE WHIRLPOOL GAMINĮ.
Kad galėtumėte tinkamai pasinaudoti pagalba, užregistruokite savo prietaisą svetainėje:
www.whirlpool.eu/register

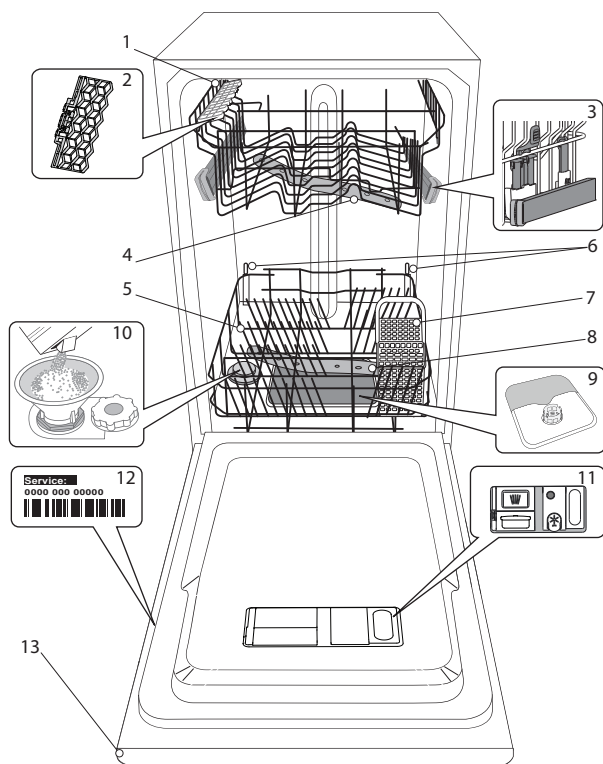


Galite atsisiųsti Saugos Instrukcijas ir naudotojo vadovą, apsilankę mūsų svetainėje docs.whirlpool.eu ir vykdydami nurodymus šios brošiūros gale.

Prieš naudodamiesi įranga atidžiai perskaitykite Saugos Instrukcijas.

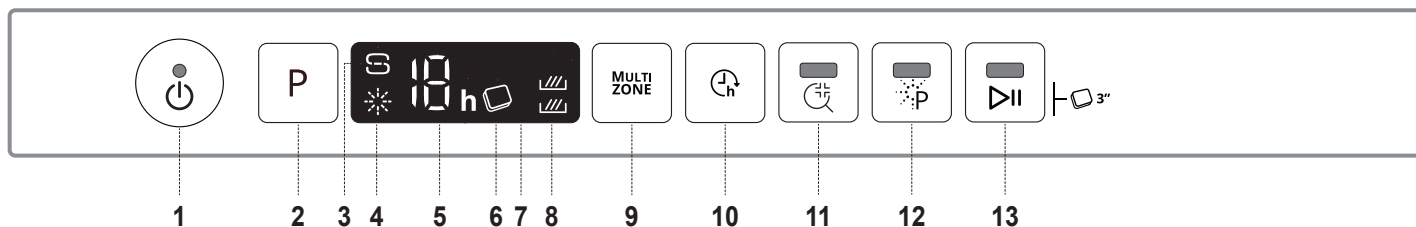
GAMINIO APRAŠYMAS

PRIETAISAS



1. Viršutinė lentynė
2. Užlenkiami skydeliai
3. Viršutinės lentynėlės aukščio reguliatorius
4. Viršutinė purkštuko alkūnė
5. Apatinė lentynė
6. Power Clean® atrama
7. Įrankių krepšys
8. Apatinė purkštuko alkūnė
9. Filtrų blokas
10. Druskos talpykla
11. Ploviklio ir skalavimo skysčio dozatorius
12. Duomenų plokštelė
13. Valdymo skydelis

VALDYMO SKYDELIS



1. Įjungimo / Išjungimo / nustatymo iš naujo mygtukas su indikatoriaus lempute
2. Programos pasirinkimo mygtukas
3. Druskos papildymo indikatoriaus lemputė
4. Skalavimo skysčio papildymo indikatoriaus lemputė
5. Programos numeris ir delsos laiko indikatorius
6. Tabletės indikatoriaus lemputė
7. Ekranas
8. „Multizone“ indikatoriaus lemputė
9. „Multizone“ mygtukas
10. Atidėjimo mygtukas
11. „Sanitarinis Skalavimas“ mygtukas su indikatoriaus lempute
12. „Power Clean®“ mygtukas su indikatoriaus lempute
13. Paleidimo/pauzės mygtukas su indikatoriaus lempute/ Tabletės

NAUDOJIMAS PIRMĄ KARTĄ DRUSKA, SKALAVIMO SKYSTIS IR PLOVIKLIS

PATARIMAI NAUDOJANT PRIETAISĄ PIRMĄ KARTĄ

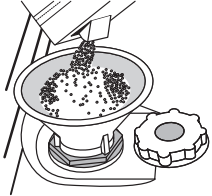
Sumontavę prietaisą išimkite stabdiklius iš lentynėlių ir elastingus tvirtinamuosius elementus iš viršutinės lentynėlės.

DRUSKOS TALPYKLOS PAPILDYMAS

Naudojant druską ant indų ir prietaiso funkcinių dalių nesikaupia kalkių nuosėdos.

- Būtina užtikrinti, kad **DRUSKOS TALPYKLA NEBŪTŲ TUŠČIA**.
- Labai svarbu, kad nustatytumėte vandens kietumą.

Druskos talpykla yra apatinėje indaplovės dalyje (žr. **GAMINIO APRAŠYMAS**) ir ją reikia užpildyti, kai valdymo skydelyje užsidega **DRUSKOS PAPILDYMO indikatorius lemputė** .



1. Išimkite apatinę lentynėlę ir atsukite talpyklos dangtelį (sukite prieš laikrodžio rodyklę).
2. **Tik atliekant pirmą kartą: pripildykite druskos talpyklą su vandeniu.**
3. Įstatykite piltuvėlį (žr. paveikslėlį) ir pripildykite druskos talpyklą iki pat jos kraštų (apie 1 kg); gali būti, kad ištekęs šiek tiek vandens.
4. Išimkite piltuvėlį ir nušluostykite druskos likučius nuo angos.

Dangtelį būtina gerai užsukti, kad veikiant plovimo programai į talpyklą nepatektų ploviklis (tai gali nepataisomai sugadinti vandens minkštinimo įtaisą).

Kiekvieną kartą, kai reikia pridėti druskos, procedūrą būtina atlikti prieš pradėdant plovimo ciklą, kad išvengtumėte korozijos.

VANDENS KIETUMO NUSTATYMAS

Kad vandens minkštinimo įtaisas veiktų tinkamai, labai svarbu, kad vandens kietumas būtų nustatytas pagal tikrąjį vandens kietumą jūsų namuose. Šią informaciją galite gauti iš vietinio vandens tiekėjo. Gamykloje nustatoma numatytoji vandens kietumo reikšmė.

- Paspausdami **Įjungimo / Išjungimo** mygtuką prietaisą įjunkite.
- Paspausdami **Įjungimo / Išjungimo** mygtuką prietaisą išjunkite.
- Paspauskite ir 5 sek. palaikykite **P** mygtuką, kol pasigirs signalas.
- Paspausdami **Įjungimo / Išjungimo** mygtuką prietaisą įjunkite.
- Pradės mirksėti šiuo metu pasirinkto lygio numeris ir druskos indikatorius lemputė.
- Paspausdami mygtuką **P** pasirinkite reikiamą kietumo lygį (žr. **VANDENS KIETUMO LENTELĘ**).

Vandens kietumo lentelė			
Lygis	°dH Vokiškieji laipsniai	°fH Prancūziškieji laipsniai	°Clark Angliški laipsniai
1	Minkštas	0 - 6	0 - 7
2	Vidutinis	7 - 11	8 - 14
3	Vidurkis	12 - 16	15 - 20
4	Kietas	17 - 34	21 - 42
5	Labai kietas	35 - 50	43 - 62

- Paspausdami **Įjungimo / Išjungimo** mygtuką prietaisą išjunkite.

Nustatymas baigtas!

Atlikę šiuos veiksmus paleiskite programą palikdami prietaisą tuščią.


Naudokite tik specialiai indaplovėms skirtą druską.

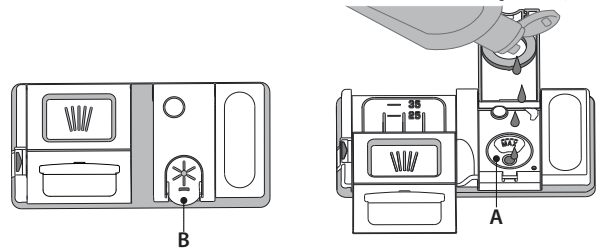
Kai visą druską supilsite į prietaisą, **DRUSKOS PAPILDYMO indikatorius lemputė** užges.

Jei nebus pripildyta druskos talpykla, dėl susikaupusių kalkių apnašų gali būti pažeistas vandens minkštinimo ir kaitinimo elementas.

Druską rekomenduojame naudoti karu su indaplovėms skirtomis plovimo priemonėmis.

SKALAVIMO SKYSČIO DOZATORIAUS PILDYMAS

Skalavimo skystis padeda lengviau išdžiovinti indus. Skalavimo skysties dozatorių **A** reikėtų pripildyti, kai valdymo skydelyje užsidega **SKALAVIMO SKYSČIO PAPILDYMO indikatorius lemputė** .



1. Paspausdami ir patraukdami aukštyn dangtelio fiksatorių atidarykite dozatorių **B**.
2. Atsargiai įpilkite skalavimo skysties iki maksimalaus lygio žymos (110 ml) – nepripildykite per daug. Jei taip kartais nutiktų, iškart nuvalykite išsipylytą skystį sausa šluoste.
3. Uždarydami paspauskite dangtelį, kad pasigirstų spragtelėjimas.

Skalavimo skysties NIEKADA nepilkite tiesiai į indaplovę.

SKALAVIMO SKYSČIO DOZAVIMO REGULIAVIMAS

Jei nesate visiškai patenkinti džiovimo rezultatais, galite pareguliuoti naudojamo skalavimo skysties kiekį.

- Spausdami **Įjungimo / Išjungimo** mygtuką indaplovę įjunkite.
- Spausdami **Įjungimo / Išjungimo** mygtuką ją išjunkite.
- Triskart paspauskite mygtuką **P** – pasigirs signalas.
- Spausdami **Įjungimo / Išjungimo** mygtuką ją įjunkite.
- Pradės mirksėti šiuo metu pasirinkto lygio numeris ir skalavimo skysties indikatorius lemputė.
- Paspausdami mygtuką **P** pasirinkite skalavimo skysties kiekį.
- Spausdami **Įjungimo / Išjungimo** mygtuką ją išjunkite.

Nustatymas baigtas!

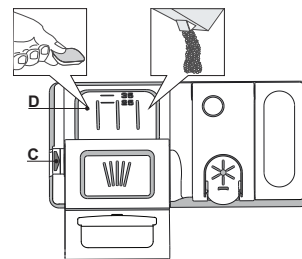
Jei skalavimo skysties lygį nustatysite kaip **NULIS (EKO)**, skalavimo skystis nebus naudojamas. Pasibaigus skalavimo skystiui **ŽEMO SKALAVIMO SKYSČIO LYGIO indikatorius lemputė** neužsidegs.

Atsižvelgiant į naudojamos indaplovės modelį galima nustatyti iki 5 lygių. Gamyklinis nustatymas yra pritaikytas kiekvienam modeliui, vykdydami aukščiau pateiktus nurodymus, patikrinkite ar jis skirtas jūsų mašinai.

- Jei ant indų matote melsvus dryžius, nustatykite žemesnį skaičių (1-2).
- Jei ant indų matote vandens lašelius arba kalkių nuosėdų žymes, nustatykite didesnį skaičių (3-4).

PLOVIKLIO DOZATORIAUS PILDYMAS

Jei norite atidaryti ploviklio dozatorių, naudokite atidarymo įtaisą C. Ploviklio pilkite tik į sausą dozatorių D. Parengiamojo plovimo ploviklio kiekį įdėkite tiesiai į indaplovę.



1. Matuodami ploviklio kiekį vadovaukitės anksčiau pateikta informacija, kad įdėtumėte tinkamą jo kiekį. Dozatoriaus **D** viduje yra žymos, kurios padės pasirinkti tinkamą ploviklio kiekį.
2. Pašalinkite ploviklio likučius iš dozatoriaus kampe, tada uždarykite dangtelį taip, kad jis spragtelėtų.
4. Traukdami aukštyn, kol uždarymo įtaisas užsifiksuos vietoje, uždarykite ploviklio dozatoriaus dangtelį.

Ploviklio dozatorių automatiškai atsidarys reikiamu metu vykdam programą.

Jei naudojami universalūs plovikliai, rekomenduojame paspausti mygtuką **TABLETĖS**, nes juo programa sureguliuojama taip, kad visada būtų pasiekti geriausi plovimo ir džiovinimo rezultatai.

Naudojant ne indaplovėms skirtą skalavimo priemonę įrenginys gali netinkamai veikti arba sugesti.

PROGRAMŲ LENTELĖ

Programa	Džiovinimo etapas	Galimos parinktys *)	Plovimo programos trukmė (h:min)**	Vandens sąnaudos (litrai ciklui)	Energijos sąnaudos (kWh/ ciklui)
1. Ekonominė Eco 50°	✓	MULTI ZONE	4:00	9,0	0,76
2. 6th Sense® 6 th sense 50-60°	✓	MULTI ZONE	1:20 - 3:00	7,0 - 14,0	0,70 - 1,10
3. Intensyvi 65°	✓	MULTI ZONE	2:40	17,0	1,30
4. Krištolas 45°	✓	MULTI ZONE	1:40	12,0	1,0
5. Spartus 30' 50°	-	MULTI ZONE	0:30	9,0	0,50
6. Parengiamasis plovimas -	-	MULTI ZONE	0:10	4,5	0,01
7. Savaiminio valymo 65°	-		0:50	9,5	0,70

Ekonominės programos duomenys yra apskaičiuoti laboratorijos sąlygomis vadovaujantis Europos standarto EN 60436:2020 reikalavimais. Pastaba bandymų laboratorijoms: dėl informacijos apie lyginamuosius Europos standartus rašykite adresu: dw_test_support@europeanappliances.com Pirminis lėkščių apdorojimas nereikalingas prieš visas programas.

*) Vienu metu galima naudoti ne visas parinktis.

**) Reikšmės, pateikiamos kitoms programoms nei („Eco“), yra tik rekomendacinio pobūdžio. Tikrasis laikas gali keistis dėl daugelio veiksnių, pvz., tiekiamo vandens temperatūros ir slėgio, patalpos temperatūros, ploviklio kiekio, įkrovos kiekio ir tipo, įkrovos paskirstymo, papildomai pasirinktų parinkčių ir jutiklio kalibravimo. Dėl jutiklio kalibravimo programos trukmė gali pailgėti iki 20 min.

PROGRAMŲ APRAŠYMAS

Plovimo ciklo pasirinkimo nurodymai.

1 EKONOMINĖ

Ekonomiška programa („Eco“) tinka įprastai užterštiems stalo indams plauti iškart po naudojimo, tai efektyviausia programa pagal bendras energijos ir vandens sąnaudas, ji naudojama, kad būtų tenkinamos ES ekologinio projektavimo nuostatos.

2 6th SENSE®

Įprastai nešvariems indams, ant kurių yra pridžiuvusių maisto likučių. Nustatomas indų nešvarumo lygis ir atitinkamai sureguliuojama programa. Kai jutiklis nustato nešvarumo lygį, ekrane parodoma animacija ir ciklo trukmė pakoreguojama.

3 INTENSYVI

Programą rekomenduojama naudoti labai nešvariems indams, ypač keptuvėms ir prikaistuviams (nenaudoti jautriems indams).

4 KRIŠTOLAS

Programa, skirta jautriems indams, kurie jautriau reaguoja į aukštą temperatūrą, pvz., stiklinės, taurės ir puodeliai.

5 SPARTUS 30'

Programą rekomenduojama naudoti mažai užterštų indų, prie kurių nėra pridžiuvusių maisto likučių, pusinei įkrovai. Neturi džiovinimo fazės.

6 PARENGIAMASIS PLOVIMAS

Naudokite indams, kurie bus plaujami vėliau, paruošti. Šiai programai nenaudojama jokie ploviklio.

7 SAVAIMINIO VALYMO

Programa, skirta naudoti indaplovės priežiūrai, turi būti vykdoma tik kai indaplovė yra TUŠČIA, naudojant specialias plovimo priemones, skirtas indaplovės priežiūrai.

Pastabos.

Atkreipkite dėmesį, kad greito plovimo ciklas *Spartus 30'* skirtas tik šiek tiek nešvariems indams.

PARINKTYS IR FUNKCIJOS

PARINKTIS galima pasirinkti tiesiogiai paspaudus atitinkamą mygtuką (žr. PRIETAISŲ SKYDELĮ).

Jei parinktis negali būti naudojama su pasirinkta programa žr. PROGRAMŲ LENTELĘ, greitai 3 kartus sumirksės atitinkama LED lemputė ir pasigirs signalas. Parinktis nebus įjungta.

MULTI ZONE

Jei neturite daug indų, kuriuos reikia išplauti, galite naudoti pusinės įkrovos programą – taip sutaupysite vandens, elektros ir ploviklio.

Pasirinkite programą, tada paspauskite mygtuką MULTIZONE: ekrane pasirodys pasirinktos lentynėlės simbolis. Pagal numatytuosius nustatymus prietaisas indus plauna visose lentynėlose.

Jei norite indus plauti tik tam tikroje lentynėlose, spaudinėkite šį mygtuką:



rodama ekrane (tik apatinė lentynėlė)



rodama ekrane (tik viršutinė lentynėlė)



rodama ekrane (parinktis išjungta, o prietaisas plaus indus visose lentynėlose).

Kad atitinkamai sumažintumėte naudojamo ploviklio kiekį, būtinai indus sudėkite į viršutinę arba apatinę lentynėlę. Jei viršutinė lentynėlė nuimta, plovimo priemonę pilkrite tiesiai į talpyklą, o ne į plovimo priemonės dozatorių.



ATIDĖJIMAS

Programos paleidimą galima atidėti pasirinktam laikui nuo 1 iki 12 val.

1. Paspauskite ATIDĖJIMO mygtuką: ekrane pasirodys atitinkamas «h» simbolis; kaskart paspaudus mygtuką bus didinamas laikas (1h, 2h ir t. t. didės iki 12h) nuo pasirinkto plovimo ciklo pradžios.
2. Pasirinkite plovimo programą, paspauskite paleidimo/pauzėsmygtuką ir per 4 sekundes uždarykite dureles. laikmatis pradės skaičiuoti laiką atgaline eiga.
3. Šiam laikui pasibaigus indikatorius lemputė «h» užgesa ir prasideda plovimo ciklas.

Jei norite pakeisti atidėjimo laiką ir pasirinkti trumpesni laikotarpį, paspauskite ATIDĖJIMO mygtuką. Jei norite atšaukti, spaudinėkite mygtuką, kol pasirinkto paleidimo atidėjimo indikatorius lempute «h» užges.

Atidėjimo funkcijos negalima įjungti, kai plovimo ciklas paleidžiamas.



SANITARINIS SKALAVIMAS

Ši parinktis gali būti naudojama išplautiems indams dezinfekuoti. Ją pasirinkus galutinio skalavimo metu padidinama temperatūra, o prie pasirinktos programos pridedamas antibakterinis plovimas.

Pasirinkite plovimo programą, tada paspauskite SANITARINIS SKALAVIMAS mygtuką; užsidegs indikatorius lemputė. Jei norite panaikinti šios parinktį pasirinkimą, paspauskite mygtuką dar kartą. Puikiai tinka indams ir maitinimo buteliukams plauti. Indaplovės durelės turi būti uždarytos per visą programos vykdymo laiką, taip bus užtikrintas bakterijų sunaikinimas. Jeigu durelės atidarytos, indikatorius lemputė pradeda blyksėti.

PERSPĖJIMAS. Pasibaigus ciklui indai ir lėkštės gali būti labai karšti.



POWER CLEAN®

Dėl papildomų vandens purkštukų šioje srityje ši programa intensyviau plauna apatinėje lentynėlose konkrečioje vietoje sudėtus indus. Šią parinktį rekomenduojama naudoti plaunant puodus ir troškintuvus. Norėdami įjungti „POWER CLEAN“, paspauskite šį mygtuką (užsidegs indikatorius).

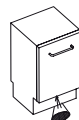


TABLETĖ

Šis nustatymas leidžia optimaliai sureguliuoti programą pagal naudojamo ploviklio tipą.

Jei naudojate universalius ploviklius tabletemis (kurių 1 dozėje sklavimo skystis, druska ir ploviklis), paspauskite ir 3 sek. palaikykite paleidimo / pauzės mygtuką (užsidegs atitinkamas simbolis).

Jei naudojate miltelinį ar skystą ploviklį, šią parinktį reikia išjungti.



VEIKIMO INDIKATORIUS

LED indikatorius projekcija ant grindų nurodo, kad indaplovė veikia. Galima pasirinkti vieną iš šių veikimo režimų:

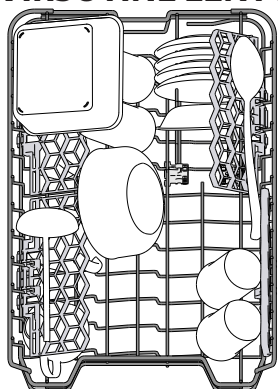
- a) Funkcija išjungta.
- b) Ciklui prasidėjus lemputė kelioms sekundėms užsidega, tada nešviečia per visą ciklą ir mirksi ciklo pabaigoje (numatytais režimais).
- c) Lemputė šviečia ciklo metu ir pradeda mirksėti jo pabaigoje (numatytais režimais).

Jei nustatomas paleidimo atidėjimas, lemputė užsidega per pirmąsias kelias sekundes arba šviečia visą laiką, kol laikas skaičiuojamas atgaline eiga (priklauso nuo to, ar pasirinktas b) arba c) režimas.

Lemputė užgesa kaskart atidarius dureles. Jei norite pasirinkti reikiamą režimą, įjunkite prietaisą, paspauskite mygtuką P ir palaikykite, kol ekrane pasirodys viena iš trijų raidžių, spaudinėkite mygtuką P, kol pasieksite reikiamą raidę (arba režimą), tada patvirtinkite pasirinkimą paspausdami ir palaikydami mygtuką P.

DĖJIMAS Į LENTYNĖLES

VIRŠUTINĖ LENTYNĖLĖ



Sudėkite jautrius ir lengvus indus: stiklines, puodelius, lėkšteles, žemas salotines. Viršutinėje lentynėlėje yra pakeliamas atramos, kurias galima naudoti vertikalioje padėtyje, kai reikia sudėti puodelius/deserto lėkšteles, arba nuleisti, kad būtų galima sudėti dubenėlius ir maisto indelius.

(indų dėjimo viršutinėje lentynėlėje pavyzdys)

VIRŠUTINĖS LENTYNĖLĖS AUKŠČIO REGULIAVIMAS

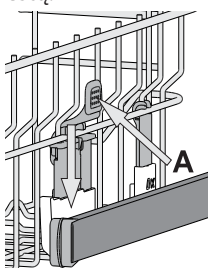
Viršutinės lentynėlės aukštį galima reguliuoti: viršutinė padėtis yra skirta dideliems indams apatiniame krepšyje sudėti, o apatinė – kad išnaudotumėte visas atlenkiamas atramas ir sukurtumėte daugiau vietos viršuje, o apatinėje lentynėlėje sudėti daiktai nesiliestų.

Viršutinėje lentynėlėje yra įrengtas **aukščio reguliatorius** (žr. pav.), nspausdami svirčių kelkite ją aukštyn tiesiog laikydami už lentynėlės kraštų, kol ji stabiliai užsifiksuos viršutinėje padėtyje.

Jei lentynėlę vėl norite nuleisti, paspauskite svirtis **A** lentynėlės šonuose ir nuleiskite krepšį žemyn.

Primygtinai rekomenduojame lentynėlės aukščio nereguliuoti, kai ji pilna.

NIEKADA nebandykite lentynėlės nuleisti ar pakelti tik vienoje pusėje.



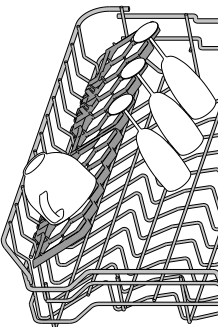
REGULIUOJAMOS PADĖTIES UŽLENKIAMI SKYDELIAI

Šoninius užlenkiamus skydelius galima užlenkti ar atlenkti, kad optimizuotumėte indų išdėstymą krepšyje.

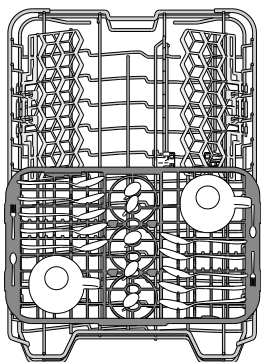
Vyno taurės galima saugiai dėti į užlenkiamus skydelius – tiesiog kiekvienos taurės kojėlę įstatykite į atitinkamą angą.

Priklausomai nuo modelio:

- Norint atlenkti skydelį, reikės jį pastumti aukštyn ir pasukti arba atlaisvinti laikiklius ir truktelėti žemyn.
- Norint užlenkti skydelį, reikės jį pasukti ir nulenkti skydelius žemyn arba truktelėti aukštyn ir pritvirtinti skydelius prie laikiklių.

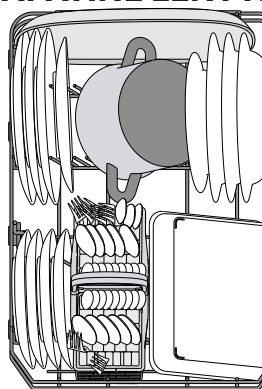


STUMDOMASIS PADĖKLAS



Viršutinėje lentynėlėje yra stumdomasis padėklas, kuriame galite sudėti smulkius indus ir įrankius. Kad plaunama būtų efektyviai, iškart po padėklu nedėkite didelių indų. Padėklą galima išimti.

APATINĖ LENTYNĖLĖ



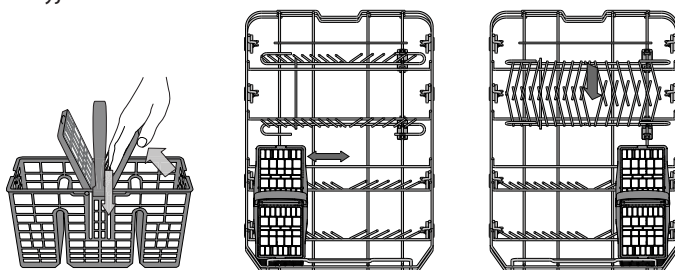
Puodams, dangčiams, lėkštėms, salotinėms, įrankiams ir pan. Dideles lėkštes ir dangčius geriausia dėti kraštuose, kad jie netrukdytų mentėms su purkštukais.

Apatinėje lentynėlėje yra pakeliamas atramos, kurias galima naudoti vertikalioje padėtyje, kai reikia sudėti lėkštes, arba horizontalioje padėtyje, kad būtų galima sudėti keptuves ir salotines.

(indų dėjimo apatiniame krepšyje pavyzdys)

ĮRANKIŲ KREPŠYS

Kad įrankius būtų patogiau sudėti, modulinio krepšelio viršuje yra tinklelis. Įrankių krepšelį būtina statyti tik apatinės lentynėlės priekyje.



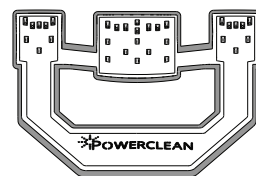
Peilius ir kitus aštrius įrankius reikia dėti į įrankių krepšį smaigaliu žemyn arba dėti horizontaliai atlenkiamame skyriuje viršutinėje lentynėlėje.

„POWER CLEAN“ APATINĖJE LENTYNĖLĖJE

„Power Clean“ funkcija pasitelkdama specialias vandens srovės angas galinėje dalyje intensyviau plauna stipriai nešvarius indus.

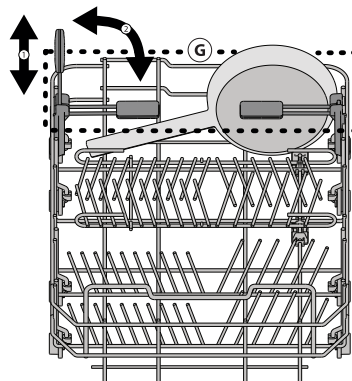
Apatinėje lentynėlėje yra tarpinė zona, specialiai ištraukiama atrama lentynėlės gale, kurią galima naudoti norint paremti keptuves ar kepimo skardas ir išlaikyti jas stačias, kad jos užimtų mažiau vietos.

Jei puodus / troškintuvus įdėsite nukreipę į „Power Clean“, skydelyje įjunkite funkciją **POWER CLEAN**.



Kaip naudoti „Power Clean“:

1. Sureguliuokite „Power Clean“ sritį (G) – nulenkite galinius lėkščių laikiklius, kad galėtumėte sudėti puodus.
2. Puodus ir troškintuvus „Power Clean“ srityje sudėkite vertikaliai šiek tiek pakreipdami. Puodai turi būti atsukti link vandens purkštukų.



KASDIENIS NAUDOJIMAS

- PATIKRINKITE PRIJUNGIMĄ PRIE VANDENTIEKIO**
Patikrinkite, ar indaplovė prijungta prie vandentiekio sistemos ir atidarytas čiaupas.
- IJUNKITE INDAPLOVĘ**
Atidarykite dureles ir paspauskite **Ijungimo / Išjungimo** mygtuką.
- SUDĖKITE INDUS Į LENTYNĖLES**
(žr. *DĖJIMAS Į LENTYNĖLES*)
- PLOVIKLIO DOZATORIAUS PILDYMAS**
- PASIRINKITE PROGRAMĄ IR PRITAIKYKITE CIKLĄ**
Pagal indų tipą ir jų nešvarumo lygį (žr. *PROGRAMŲ APRAŠYMA*) spausdami mygtuką **P** pasirinkite tinkamą programą. Pasirinkite reikiamas parinktis (žr. *PARINKTYS IR FUNKCIJOS*).
- PALEISKITE**
Paleiskite plovimo ciklą paspausdami **paleidimo / pauzės** mygtuką (LED ims šviesti) ir per 4 sekundes uždarydami durelės. Kai programa pasileis, išgirsite vieną pyptelėjimą. Jeigu durelės nebus uždarytos per 4 sekundes, pasigirs įspėjimasis signalas. Tokiu atveju atidarykite dureles, paspauskite **paleidimo / pauzės** mygtuką ir vėl uždarykite dureles per 4 sekundes.
- PLOVIMO CIKLO PABAIGA**
Apie pasibaigusį plovimo ciklą praneša pyptelėjimo signalas ir ekrane mirksintis plovimo ciklo numeris. Atidarykite dureles ir išjunkite įrenginį paspausdami **Ijungimo / Išjungimo** mygtuką. Prieš išimdami indus palaukite kelias minutes, kad nenusidėgintumėte. Išimkite indus iš lentynėlių pradėdami nuo apatinės.

Po tam tikro neaktyvumo laiko prietaisais išsijungs automatiškai, kad būtų sumažintos elektros energijos sąnaudos. Jei indai sutepti tik šiek tiek arba jei juos nuskalavote vandeniu prieš dėdami į indaplovę, atitinkamai sumažinkite naudojamą ploviklio kiekį.

VEIKIANČIOS PROGRAMOS KOREGAVIMAS

Jei pasirinkote netinkamą programą, ją galima pakeisti, jei ji ką tik prasidėjo: atidarykite dureles, paspauskite ir palaikykite **Ijungimo / Išjungimo** mygtuką, kad išjungtumėte įrenginį.

Įrenginį vėl įjunkite paspausdami **Ijungimo / Išjungimo** mygtuką ir pasirinkite naują plovimo ciklą ir reikiamas parinktis; paleiskite ciklą paspausdami **paleidimo / pauzės** mygtuką ir per 4 sekundes uždarydami dureles.

PAPILDOMŲ INDŲ ĮDĖJIMAS

Neišjungdami įrenginio atidarykite dureles (**paleidimo / pauzės** LED ims mirksėti) (**saugokitės KARŠTŲ GARŲ!**) ir sudėkite indus į indaplovę. Paspauskite **paleidimo / pauzės** mygtuką ir per 4 sekundes uždarykite dureles, ciklas bus tęsiamas nuo tada, kai buvo pertrauktas.

ATSITIKTINIAI CIKLO PERTRAUKIMAI

Jei plovimo ciklo metu atidarysite dureles arba nutrūks elektros tiekimas, ciklas bus sustabdytas. Jei ciklą norite tęsti nuo jo pertraukimo vietos, paspauskite **paleidimo / pauzės** mygtuką ir per 4 sekundes uždarykite dureles.

PATARIMAI IR REKOMENDACIJOS

PATARIMAI

Prieš dėdami į krepšius nuo indų pašalinkite visus maisto likučius, o stiklines išpilkite. Skalauti po tekančiu vandeniu nereikia. Indus sudėkite taip, kad jie tvirtai laikytųsi vietoje ir neapvirštų; indus sudėkite angomis žemyn, o įgaubtas / išgaubtas dalis – įstrižai, taip vanduo pasieks visus paviršius ir galės laisvai tekėti. Perspėjimas: dangteliai, rankenėlės, padėklai ir kepimo skardos netrukdo mentėms su purkštukais sukurti. Visus smulkius daiktus sudėkite į įrankių krepšį. Stipriai nešvarius indus ir keptuves dėkite į apatinį krepšį, nes šiame skyriuje vandens srovė yra stipresnė, todėl plaunama intensyviau. Sukrovę indus į prietaisą įsitinkinkite, ar laisvai sukasi mentės su purkštukais.

NETINKAMI INDAI

- Mediniai indai ir įrankiai.
- Jautrios dekoruotos stiklinės, meno dirbiniai ir antikvariniai indai. Šių indų papuošimai nėra atsparūs.
- Dalys iš sintetinių medžiagų nėra atsparios aukštai temperatūrai.
- Variniai ir alumininiai indai.
- Indai sutepti pelenais, vašku, tepalu ar rašalu.

Plaunant stiklinių indų spalvoti papuošimai ir aliumininės / sidabro detalės gali pakeisti spalvą ir išblukti. Be to, po kelių plovimo ciklų tam tikrų tipų stiklo (pvz., krištolo) indai gali tapti matiniais.

STIKLO IR INDŲ PAŽEIDIMAI

- Naudokite tik stiklinius ir porcelianinius indus, kurių gamintojas nurodo, jog juos saugu plauti indaplovėje.
- Naudokite švelnų ploviklį, kuris tinka indams.
- Stiklines, taures ar indus iš indaplovės išimkite kuo greičiau pasibaigus plovimo ciklui.

PATARIMAI DĖL ENERGIJOS TAUPYMO

- Kai buitinė indaplovė naudojama pagal gamintojo instrukcijas, **plau- nant stalo indus indaplovėje paprastai sunaudojama MAŽIAU ENERGIJOS ir vandens, nei plau- nant indus rankomis.**
- Kad būtų maksimaliai išnaudojamas indaplovės efektyvumas, rekomenduojama **paleisti plovimo ciklą, kai indaplovė pilnai užkrauta.** Užkraunat buitinę indaplovę iki gamintojo nurodytos talpos, bus sutaupoma daugiau energijos ir vandens. Informacijos, kaip teisingai sudėti stalo indus, rasite skyriuje LENTYNĖLIŲ UŽPILDYMAS. Jei užkrovė tik dalinai, rekomenduojama naudoti atitinkamą plovimo parinktį, jei ji yra (pusinė įkrova / zonos plovimas / keletu zonų), užpildant tik pasirinktas lentynėles. Neteisingai sudėjus indus arba pridėjus jų per daug gali padidėti resursų sąnaudos (pavyzdžiui, vandens, energijos ir laiko, o taip pat gali padidėti triukšmo lygis), sumažėti plovimo ir džiovinimo kokybė.
- Rankiniu būdu praskalaujant indus prieš dedant į indaplovę padidėja vandens ir energijos sąnaudos, todėl tai nerekomenduojama.

HIGIENA

Kad išvengtumėte kvapų ir indaplovėje susikaupusių nešvarumų, **bent kartą per mėnesį paleiskite aukštos temperatūros programą.** Įdėkite šaukštelį ploviklio ir paleiskite programą be įkrovos, kad prietaisą išplautumėte.

PRIEŽIŪRA IR TECHNINĖ PRIEŽIŪRA

FILTRŲ BLOKO VALYMAS

Reguliariai valykite filtrus, kad jie neužsikštų ir tinkamai ištekėtų panaudotas vanduo.

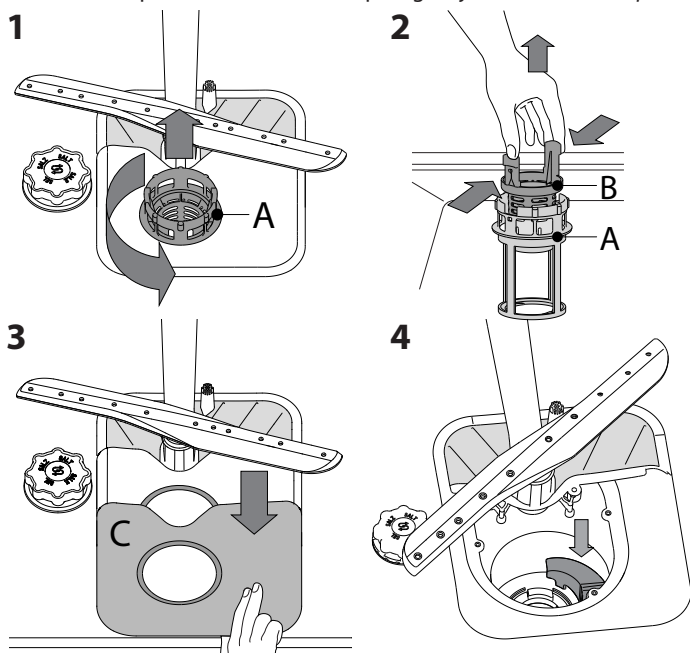
Naudojant indaplovę su užterštais filtrais arba esant svetimkūnių filtravimo sistemoje ar purkštuvuose galimas netinkamas veikimas – tai našumo sumažėjimas, triukšmingas veikimas arba didesnės resursų sąnaudos.

Filtrų bloką sudaro trys filtrai, kurie iš plovimo vandens pašalina maisto likučius ir recirkuliuoja vandenį.

Indaplovę draudžiama naudoti be filtrų arba netinkamai pritvirtintus filtrus.

Bent kartą per mėnesį arba po kiekvienų 30 ciklų patikrinkite filtrų bloką ir prireikus jį gerai išplaukite po tekančiu vandeniu naudodami nemetalinį šepetėlį ir laikydamiesi toliau pateikiamų nurodymų:

1. Pasukite cilindro formos filtrą **A** prieš laikrodžio rodyklę ir ištraukite jį (1 pav.).
2. Nuimkite filtro dangtelį **B** šiek tiek paspausdami šoninius fiksatorius (2 pav.).
3. Ištraukite nerūdijančiojo plieno plokštelės filtrą **C** (3 pav.).
4. Jei radote pašalinių objektų (pavyzdžiui stiklo ar porceliano šukių, kaulų, vaisių sėklų ir t. t.) **kruopščiai juos pašalinkite.**
5. Patikrinkite ir pašalinkite susikaupusius maisto likučius. **NIEKADA NE-NUIMKITE** plovimo ciklo siurblio apsaugos (juodos detalės) (4 pav.).



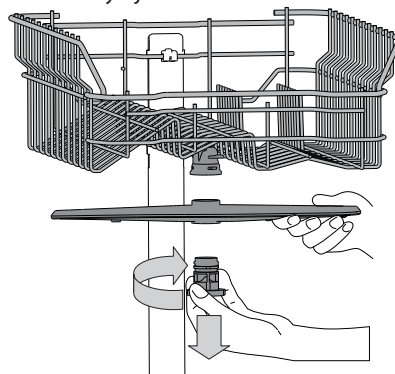
Išplovę filtrus vėl įstatykite filtrų bloką ir tinkamai užfiksukite jį vietoje. Tai labai svarbu norint užtikrinti tinkamą indaplovės veikimą.

VANDENS ĮLEIDIMO ŽARNOS VALYMAS

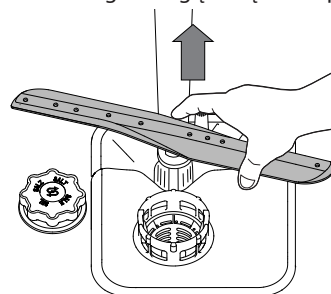
Jei vandens žarnos yra naujos arba buvo ilgai nenaudojamos, prieš prijungdami reikiamose vietose paleiskite vandenį ir patikrinkite, ar jis švarus ir jame nėra nešvarumų. Jei nesiimsite šių atsargumo priemonių, vandens įleidimo anga gali užsikisti, o indaplovė gali sugesti.

PURKŠTUKŲ ALKŪNIŲ VALYMAS

Kartais maisto likučiai gali įstrigti purkštukų alkūnėse ir užkšti angas, per kurias purškiamas vanduo. Todėl rekomenduojama kartkartėmis patikrinti alkūnes ir nuvalyti jas nedideliu nemetaliniu šepetėliu.



Jei norite nuimti viršutinę purškimo rankeną, pasukite plastikinį fiksavimo žiedą laikrodžio rodyklės kryptimi. Viršutinę purkštukų alkūnę reikia įstatyti taip, kad pusė su daugiau angų būtų nukreipta aukštyn.



Apatinę purkštukų alkūnę galima nuimti patraukiant aukštyn.

VANENS MINKŠTINIMO SISTEMA

Vandens minkštinimo įranga automatiškai sumažina vandens kietumą, taip išvengiama kalkių sancaupų ant kaitinimo elemento, pagerėja plovimo efektyvumas.

Ši sistema savaime atsinaujina naudodama druską, todėl ištuštėjęs druskos rezervuarai jį reikia papildyti.

Atsinaujinimo dažnis priklauso nuo vandens kietumo lygio nustatymo – atnaujinimas vykdomas vieną kartą per 6 „Eco“ ciklų, kai nustatytas 3 vandens kietumo lygis.

Atnaujinimo procesas prasideda vykstant galutiniam skalavimui ir baigiasi džiovinimo fazėje, prieš ciklo pabaigą.

- Vienam atnaujinimui sunaudojama: ~3,5 l vandens;
- Cilas užtrunka iki 5 minučių ilgiau;
- Sunaudojama mažiau nei 0,005 kWh energijos.

TRIKČIŲ ŠALINIMAS

Jei jūsų indaplovė tinkamai neveikia, patikrinkite, ar problemą galima išspręsti pasinaudojus šiuo sąrašu. Esant kitoms klaidoms ar problemoms, kreipkitės į įgaliotą techninės priežiūros centrą, kurio kontaktinę informaciją galite rasti garantijos knygelėje. Varuosad on saada val vastavalt kehtivatele erinõuetele kuni 7 või kuni 10 aastat.

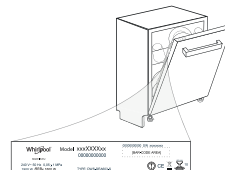
PROBLEMAS	GALIMOS PRIEŽASTYS	SPRENDIMAI
Šviečia druskos indikatorius	Druskos rezervuaras tuščias. (Papildžius druskos indikatoriaus lemputė gali dar švieti keletą plovimo ciklų).	Įpilkite į rezervuarą druskos (daugiau informacijos žr. 2 psl). Nustatykite vandens kietumą (žr. lentelę 2 psl.).
Šviečiam skalavimo priemonės indikatorius	Skalavimo priemonės dozatorius tuščias. (Papildžius skalavimo priemonės indikatoriaus lemputė gali dar švieti keletą plovimo ciklų).	Įpilkite į rezervuarą skalavimo skysčio (daugiau informacijos žr. 2 psl).
Indaplovė neįsijungia arba neatsako į komandas.	Prietaisas yra netinkamai prijungtas prie maitinimo.	Įkiškite kištuką į maitinimo lizdą.
	Nutrūko elektros energijos tiekimas.	Dėl saugos indaplovė nepasileidžia iš naujo automatiškai, kai atkuriamas elektros tiekimas. Atidarykite dureles, paspauskite paleidimo/pauzės mygtuką ir vėl uždarykite dureles per 4 sekundes.
	Neuždarytos indaplovės durelės.	Stipriai pastumkite dureles, kad pasigirstų spragtelėjimas.
	Ciklą nutraukė > 4 sek. durelių atidarymas.	Paspauskite paleidimo/pauzės mygtuką ir vėl uždarykite dureles per 4 sekundes.
	Prietaisas neatsako į komandas. Ekране rodoma: 9 arba 12 ir įjungimo / išjungimo šviesos diodas greitai mirksi.	Prietaisą išjunkite paspausdami įjungimo / išjungimo mygtuką, maždaug po minutės vėl jį įjunkite ir iš naujo nustatykite programą. Jei problema išlieka, atjunkite įrenginį nuo tinklo, palaukite 1 minutę, tada vėl prijunkite
Indaplovė neišleidžia vandens. Ekране rodoma: 3 ir įjungimo / išjungimo šviesos diodas greitai mirksi.	Dar nesibaigė plovimo ciklas.	Palaukite, kol baigsis plovimo ciklas.
	Užlenkta išleidimo žarna.	Patikrinkite, ar neužlenkta išleidimo žarna (žr. MONTAVIMO INSTRUKCIJAS).
	Užsikūšio praustuvo išleidimo vamzdis.	Išvalykite praustuvo išleidimo vamzdį.
	Dėl susikaupusių maisto likučių užsikūšio filtras	Išvalykite filtrą (žr. FILTRŲ BLOKO VALYMAS).
Indaplovė skleidžia didelį triukšmą.	Vienas į kitą daužosi indai.	Indus sudėkite tinkamai (žr. DĖJIMAS Į LENTYNELES).
	Susidarė didžiulis kiekis putų.	Netinkamai pamatavote ploviklio kiekį arba jis netinkamas indaplovėms (žr. PLOVIKLIO DOZATORIAUS PILDYMAS). Paleiskite esamą ciklą iš naujo indaplovę išjungdami, tada vėl įjunkdami, pasirinkite naują programą, paspauskite paleidimo/pauzės mygtuką ir uždarykite dureles per 4 sekundes. Nepilkite ploviklio.
Indai nešvarūs.	Indai buvo netinkamai sudėti.	Indus sudėkite tinkamai (žr. DĖJIMAS Į LENTYNELES).
	Purkštukų alkūnės negali laisvai sukis, joms trukdo indai.	Indus sudėkite tinkamai (žr. DĖJIMAS Į LENTYNELES).
	Plovimo ciklas per švelnus.	Pasirinkite tinkamą plovimo ciklą (žr. PROGRAMŲ LENTELE).
	Susidarė didžiulis kiekis putų.	Netinkamai pamatavote ploviklio kiekį arba jis netinkamas indaplovėms (žr. PLOVIKLIO DOZATORIAUS PILDYMAS).
	Netinkamai uždaryte skalavimo skysčio skyriaus dangtelį.	Patikrinkite, ar uždarytas skalavimo skysčio dozatoriaus dangtelis.
	Filtras yra nešvarus arba užsikūšęs.	Išplaukite filtrų bloką (žr. PRIEŽIŪRA IR TECHNINĖ PRIEŽIŪRA).
Indaplovė neprisipildo vandens. Ekране rodoma: H, 6 ir įjungimo / išjungimo šviesos diodas greitai mirksi.	Neprijungtas vandens tiekimas arba uždarytas čiaupas.	Įsitikinkite, kad per vandens tiekimo žarną teka vanduo arba kad atidarytas čiaupas.
	Užlenkta įleidimo žarna.	Patikrinkite, ar neužlenkta įleidimo žarna (žiūrėkite ĮRENGIMAS), dar kartą pasirinkite indaplovės programą ir paleiskite iš naujo.
	Užsikūšio vandens įleidimo žarnos sietelis; jį reikia išvalyti.	Patikrinę ir išvalę indaplovę išjunkite ir vėl įjunkite, tada iš naujo paleiskite naują programą.
Indaplovės ciklas baigiasi per anksti. Ekране rodoma: 15 ir įjungimo / išjungimo šviesos diodas greitai mirksi.	Išleidimo žarna įrengta per žemai arba susidaro sifonas į namų kanalizacijos sistemą.	Patikrinkite, ar išleidimo žarnos galas yra tinkamame aukštyje (žiūrėkite ĮRENGIMAS). Patikrinkite, ar nesusidaro sifonas į namų kanalizacijos sistemą, jei reikia, sumontuokite oro įleidimo vožtuvą.
	Oras vandens tiekimo sistemoje.	Patikrinkite vandens tiekimo sandarumą ar kitas problemas, dėl kurių gali patekti oro.



Informaciją apie įmonės politiką, standartinę dokumentaciją, informaciją apie atsarginių dalių užsakymą ir papildomą informaciją galite rasti atlikdami toliau nurodytus veiksmus:

- Apsilankydami mūsų tinklalapyje docs.whirlpool.eu ir parts-selfservice.europeanappliances.com
- Naudodami QR kodą
- Arba kreipdamiesi į techninės priežiūros centrą (žr. telefono numerius garantijos lankstinuke). Kreipiantis į techninės priežiūros centrą būtina pateikti gaminio duomenų plokštelėje nurodytus kodus.

Modelio informaciją galima gauti pasinaudojus QR kodu, pateikiamu energijos klasės etiketėje. Etiketėje yra nurodytas ir modelio identifikatorius, kuriuo galima pasinaudoti registro portale <https://eprel.ec.europa.eu>.



400011518783B
12/2024 dk - Xerox Fabriano



LIETOŠANAS NORĀDĪJUMI

INSTRUKCIJA



PALDIES, KA IEGĀDĀJĀTIES WHIRLPOOL IZSTRĀDĀJUMU.
Lai saņemtu pilnvērtīgu palīdzību, lūdzu, reģistrējiet savu ierīci vietnē: www.whirlpool.eu/register

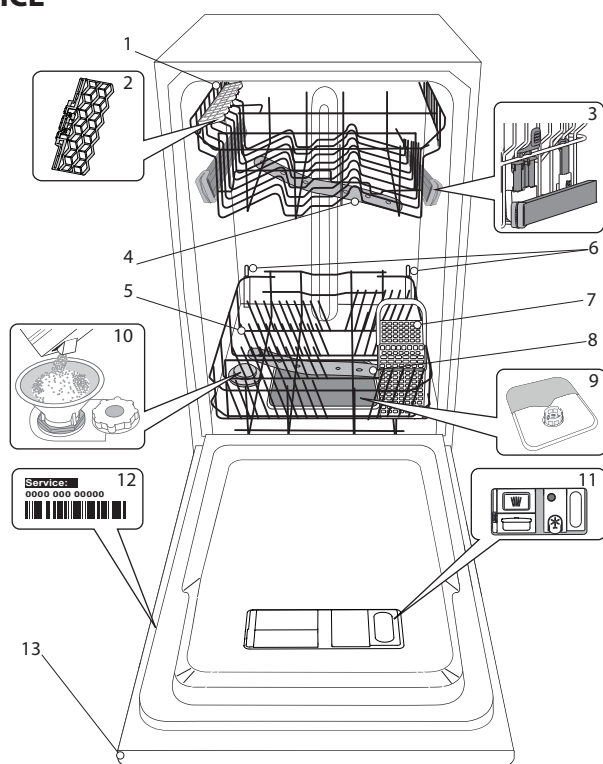


Drošības instrukciju un lietošanas rokasgrāmatu, varat lejupielādēt, apmeklējot tīmekļa vietni docs.whirlpool.eu un sekojot norādēm šī bukleta aizmugurē.

Pirms ierīces izmantošanas rūpīgi izlasiet Drošības instrukciju.

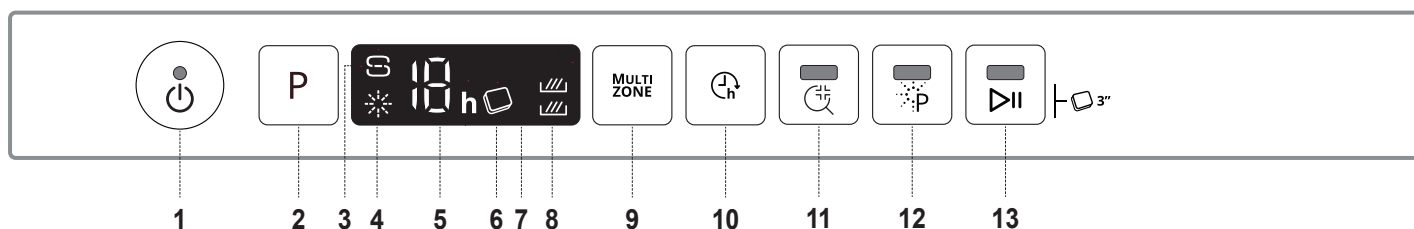
IZSTRĀDĀJUMA APRAKSTS

IERĪCE



1. Augšējais statīvs
2. Pielāgojamie atloki
3. Augšējā statīva augstuma regulators
4. Augšējā smidzināšanas svira
5. Apakšējais statīvs
6. Atbalsts Power Clean®
7. Piederumu grozs
8. Apakšējā smidzināšanas svira
9. Filtru komplekts
10. Sāls tvertne
11. Mazgāšanas un skalošanas līdzekļa dozators
12. Datu plāksnīte
13. Vadības panelis

VADĪBAS PANELIS



- | | |
|---|---|
| 1. Ieslēgšanas-izslēgšanas/atiestatīšanas poga ar indikatora gaismiņu | 7. Displejs |
| 2. Programmas izvēles poga | 8. Multizone funkcijas indikatora gaismiņa |
| 3. Sāls uzpildes indikatora gaismiņa | 9. Multizone poga |
| 4. Skalošanas līdzekļa uzpildes indikatora gaismiņa | 10. Aizkaves poga |
| 5. Programmas numura un aizkaves laika indikators | 11. Sanitārās skalošanas funkcija poga ar indikatora gaismiņu |
| 6. Tabletes (Tab) indikatora gaismiņa | 12. Power Clean® poga ar indikatora gaismiņu |
| | 13. Sākt/Pauze poga ar indikatora gaismiņu/ Tablete (Tab) |

PIRMĀ LIETOŠANAS REIZE

SĀLS, SKALOŠANAS LĪDZEKLIS UN MAZGĀŠANAS LĪDZEKLIS


IETEIKUMI PIRMAJAI LIETOŠANAS REIZEI

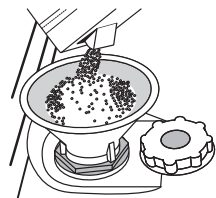
Pēc montāžas izņemiet statīvu bloķētājus un augšējā statīva elastīgos elementus.

SĀLS TVERTNES UZPILDE

Sāls lietošana novērš KAĻĶAKMENS veidošanos uz traukiem un ierīces funkcionālajām daļām.

- **SĀLS TVERTNE NEKAD NEDRĪKST** būt tukša.
- Ir svarīgi iestatīt ūdens cietību.

Sāls tvertne atrodas trauku mazgājamās mašīnas apakšējā daļā (skatiet IZSTRĀDĀJUMA APRAKSTS) un tā jāuzpilda, ja vadības panelī ieddedzies **SĀLS UZPILDES** indikators .



1. Izņemiet zemāko statīvu un atskrūvējiet tvertnes vāciņu (pretēji pulksteņa rādītāja virzienam).
2. **Tikai pirmajā reizē rīkojieties šādi: sāls tvertni uzpildiet ar ūdeni.**
3. Novietojiet piltuvi (skatiet attēlu) un piepildiet sāls tvertni līdz augšai (aptuveni 1 kg); no tā nevajadzētu iztect ūdenim.
4. Izņemiet piltuvi un noslaukiet uz atveres palikušo sāli.

Pārliecinieties, ka vāciņš ir stingri pieskrūvēts, lai mazgāšanas programmas laikā tvertne neieklejūtu mazgāšanas līdzekli (tas var sabojāt ūdens mikstinātāju).

Ja nepieciešams pievienot sāli, obligāti jāveic nepieciešamās darbības pirms mazgāšanas cikla ieslēgšanas, lai novērstu koroziju.

ŪDENS CIETĪBAS IESTATĪŠANA

Lai ļautu ūdens mikstinātājam darboties kā paredzēts, ir svarīgi norādīt tādu ūdens cietību, kāda ir ūdenim jūsu mājās. Šādu informāciju varat uzzināt pie vietējā ūdens piegādātāja.

Rūpnīcā ir iestatīta ūdens cietības noklusējuma vērtība.

- Ieslēdziet ierīci, nospiežot **IESLĒGŠANAS/IZSLĒGŠANAS** pogu.
- Izslēdziet ierīci, nospiežot **IESLĒGŠANAS/IZSLĒGŠANAS** pogu.
- Nospiediet **P** pogu un turiet to 5 sekundes, līdz dzirdat skaņas signālu.
- Ieslēdziet ierīci, nospiežot **IESLĒGŠANAS/IZSLĒGŠANAS** pogu.
- Mirgo šobrīd atlasītā līmeņa numurs un sāls indikatora gaismiņa.
- Lai atlasītu vēlamo ūdens cietības līmeni, nospiediet pogu **P** (skatiet **ŪDENS CIETĪBAS TABULU**).

Ūdens cietības tabula			
Līmenis	°dH Vācu grādi	°fH Franču grādi	°Clark Angļu grādi
1	Mīksts	0 - 6	0 - 10
2	Vidējs	7 - 11	11 - 20
3	Vidējs	12 - 16	21 - 29
4	Ciets	17 - 34	30 - 60
5	Ļoti ciets	35 - 50	61 - 90

- Izslēdziet ierīci, nospiežot **IESLĒGŠANAS/IZSLĒGŠANAS** pogu.

Iestatīšana ir pabeigta!

Tiklīdz šī darbība ir pabeigta, palaidiet programmu, neievietojot mašīnā traukus.


Izmantojiet tikai tādu sāli, kas paredzēta lietošanai trauku mazgājamās mašīnās.

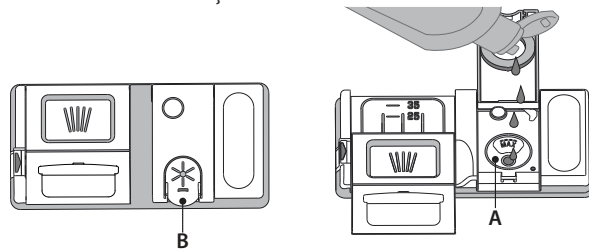
Pēc tam, kad mašīnā iebērtas sāls, **SĀLS UZPILDES** indikatora gaismiņa izslēdzas.

Neuzpildot sāls tvertni, var tikt bojāts ūdens mikstinātājs un sildelements, kā rezultātā uzkrāsies kaļķakmens nogulsnes.

Sāli ieteicams lietot kopā ar visu veidu trauku mazgāšanas līdzekļiem.

UZPILDIET SKALOŠANAS LĪDZEKĻA DOZATORU

Skalošanas līdzeklis ļauj vieglāk NOŽĀVĒT traukus. Kad vadības panelī ir iedegta **SKALOŠANAS LĪDZEKĻA UZPILDES** indikatora gaismiņa , jāuzpilda skalošanas līdzekļa dozators **A**.



1. Atveriet dozatoru **B**, nospiežot un paceļot vāka cilni.
2. Rūpīgi ielejiet skalošanas līdzekli līdz maksimālajai uzpildes vietas atzīmei (110 ml), neizšļakstiet neizlejiet to. Ja tā noticis, nekavējoties saslaukiet to ar sausu drānu.
3. Uzspiediet uz vāciņa, līdz dzirdat aizvēršanās klikšķi.

NEKAD nelejiet skalošanas līdzekli tieši cilindrā.

SKALOŠANAS LĪDZEKĻA DEVAS PIELĀGOŠANA

Ja jūs neapmierina žāvēšanas rezultāti, varat pielāgot izmantojamā skalošanas līdzekļa daudzumu.

- Ieslēdziet trauku mazgājamo mašīnu, nospiežot **IESLĒGŠANAS/IZSLĒGŠANAS** pogu.
- Izslēdziet ierīci, nospiežot **IESLĒGŠANAS/IZSLĒGŠANAS** pogu.
- Trīs reizes nospiediet pogu **P** - būs dzirdams pikstiens.
- Ieslēdziet ierīci, nospiežot **IESLĒGŠANAS/IZSLĒGŠANAS** pogu.
- Mirgo pašreizējais atlasītā līmeņa numurs un sanitārās skalošanas indikatora gaismiņa.
- Lai atlasītu vēlamo skalošanas līdzekļa daudzumu, nospiediet pogu **P**.
- Izslēdziet to, nospiežot **IESLĒGŠANAS/IZSLĒGŠANAS** pogu.

Iestatīšana ir pabeigta!

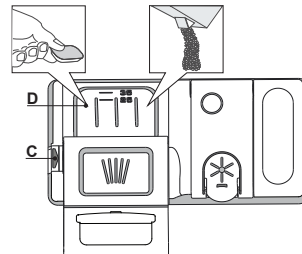
Ja skalošanas līdzekļa līmenis ir iestatīts uz ZERO (EKO), nav nepieciešams skalošanas līdzeklis. Ja skalošanas līdzeklis būs beidzies, zema skalošanas līdzekļa līmeņa indikators neiedegsies.

Atkarībā no trauku mazgājamās mašīnas modeļa, iespējams iestatīt ne vairāk kā 5 līmeņus. Trauku mazgājamās mašīnas rūpnīcas iestatījums atšķiras atkarībā no modeļa; izpildiet iepriekš minētos norādījumus, lai pārbaudītu šo iestatījumu ierīcē.

- Ja uz traukiem redzamas zilganas svītras, iestatiet mazāku vērtību (1-2).
- Ja uz traukiem redzami ūdens pilieni vai kaļķakmens nogulsnes, iestatiet augstāku vērtību (3-4).

MAZGĀŠANAS LĪDZEKĻA DOZATORA UZPILDE

Lai atvērtu mazgāšanas līdzekļa dozatoru, izmantojiet atvēršanas instrumentu **C**. Ielejiet mazgāšanas līdzekli tikai sausajā dozatorā **D**. Priekšmazgāšanai nepieciešamo mazgāšanas līdzekļa daudzumu ievietojiet tieši cilindrā.



1. Nosakot mazgāšanas līdzekļa daudzumu, skatiet iepriekš minēto informāciju, lai pievienotu pareizu daudzumu līdzekļa. Dozatorā **D** ir norādes, lai pareizi dozētu mazgāšanas līdzekli.
2. Pirms vāka aizvēršanas (līdz dzirdams klikšķis) notīriet mazgāšanas līdzekļa atlikumus no dozatora.
3. Aizveriet mazgāšanas līdzekļa dozatoru, ceļot to uz augšu, līdz slēdzene ir vietā.

Mazgāšanas līdzekļa dozators atveras automātiski, kad pienācis attiecīgais brīdis programmā.

Izmantojot vairākfunkciju mazgāšanas līdzekļus, ieteicams lietot pogu **TABLETE**, jo tā pielāgo programmu tā, lai vienmēr tiktu sasniegti labākie mazgāšanas un žāvēšanas rezultāti.

Ja izmantosit mazgāšanas līdzekli, kas nav paredzēts trauku mazgājamām mašīnām, var rasties ierīces darbības traucējumi vai bojājumi.

PROGRAMMU TABULA

Programma	Žāvēšanas posms	Pieejamās izvēlnes *)	Mazgāšanas programmas darbības laiks (h:min)**	Ūdens patēriņš (litri/cikli)	Enerģijas patēriņš (kWh/cikli)
1. Eko ECO 50°	✓		4:00	9,0	0,76
2. 6th Sense® 6 th sense 50-60°	✓		1:20 - 3:00	7,0 - 14,0	0,70 - 1,10
3. Intensīvs 65°	✓		2:40	17,0	1,30
4. Kristāli 45°	✓		1:40	12,0	1,0
5. Ātrais 30' 50°	-		0:30	9,0	0,50
6. Priekšmazgāšana -	-		0:10	4,5	0,01
7. Paštīrīšanās 65°	-		0:50	9,5	0,70

EKO programmas dati noteikti laboratoriskos apstākļos saskaņā ar Eiropas standartu EN 60436:2020.

Piezīme testa laboratorijām: informāciju par salīdzinošiem EN testēšanas apstākļiem, lūdzu, sūtiet e-pastu uz šo adresi: dw_test_support@europeanappliances.com
Trauku priekšmazgāšana nav nepieciešama nevienā programmā.

*) Ne visas iespējas var izmantot vienlaicīgi.

**) Vērtības, kas norādītas citām programmām, nevis Eko ir tikai informatīvas. Reālais laiks var mainīties, ņemot vērā tādus faktorus kā pievadītā ūdens temperatūra un spiediens, istabas temperatūra, mazgāšanas līdzekļa daudzums, trauku daudzums un veids, trauku izkārtojums, papildu izvēlnes un sensoru kalibrēšana. Sensoru kalibrēšana var palielināt programmu darbības laiku par 20minūtēm.

PROGRAMMU APRAKSTS

Norādījumi mazgāšanas cikla izvēlei.

1 EKO

Eko programma ir piemērota, lai notīrītu vidēji netīrus virtuves traukus, un tā ir efektīvākā šāda veida mazgāšanas programma, jo mazina enerģijas un ūdens patēriņu atbilstoši ES ekodizaina normatīviem.

2 6th SENSE®

Izmantojiet vidēji netīriem traukiem ar piekaltušām ēdiena paliekām. Nosaka trauku netīrības līmeni un atbilstoši pielāgo programmu. Kad sensors nosaka netīrības līmeni, displejā tiek parādīta animācija un atjaunināts cikla ilgums.

3 INTENSĪVS

Programma ieteicama ļoti netīriem traukiem, īpaši piemērota pannām un kastrolēm (nav ieteicams traukiem priekšmetiem).

4 KRISTĀLI

Programma trauku, pret augstu temperatūru jutīgāku trauku, piemēram, glāžu un krūžu, mazgāšanai.

5 ĀTRAIS 30'

Programma paredzēta mazliet netīriem traukiem bez piekaltušām ēdiena atliekām ar daļēju ierīces noslodzi. Ierīcei nav žāvēšanas programmas.

6 PRIEKŠMAZGĀŠANA

Virtuves trauku vēlākai mazgāšanai. Šajā programmā nav paredzēts izmantot mazgāšanas līdzekli.

7 PAŠTĪRĪŠANĀS

Programma, kas jāizmanto trauku mazgājamās mašīnas tehniskās apkopes veikšanai, ir jāizpilda tikai tad, kad trauku mazgājamā mašīna ir TUKŠA, un šai darbībai ir jāizmanto īpaši, trauku mazgājamās mašīnas apkopei paredzēti tīrīšanas līdzekļi.

Piezīmes.

Ņemiet vērā, ka cikls Ātrais 30' paredzēts vidēji netīriem traukiem.

IZVĒLNES UN FUNKCIJAS

Dažas izvēlnes iespējams atlasīt, tieši nospiežot attiecīgo pogu (skatiet VADĪBAS PANELI).

Ja izvēlni nav iespējams savietot ar atlasīto programmu skatiet PROGRAMMU TABULU, attiecīgā LED lampiņa mirgos trīs sekundes un tiks atskaņots skaņas signāls. Izvēlne nebūs iespējota.

MULTI ZONE MULTIZONE

Ja mazgājamo trauku daudzums nav pietiekams, ūdens, elektrības un mazgājamo līdzekļu taupības nolūkos iespējams izmantot pusielādes funkciju.

Atlasiet programmu un tad nospiediet MULTIZONE pogu: displejā parādīsies izvēlētā statīva simbols. Pēc noklusējuma ierīce mazgā traukus visos statīvos.

Lai mazgātu tikai konkrētu statīvu, nospiediet šo pogu atkārtoti:



parādīts displejā (tikai apakšējais statīvs)



parādīts displejā (tikai augšējais statīvs)



redzams displejā (izvēlne ir IZSLĒGTA un ierīce veiks mazgāšanu visos statīvos).

Atcerieties ievietot traukus tikai augšējā vai tikai apakšējā statīvā un attiecīgi samaziniet mazgāšanas līdzekļa daudzumu.

Ja augšējais plaukts ir izņemts, iepildiet mazgāšanas līdzekli tieši ierīces tilpnē, nevis mazgāšanas līdzekļa dozatorā.



AIZKAVE

Programmas palaišanu iespējams atlikt uz laiku no **1** līdz **12** stundām.

1. Nospiediet pogu AIZKAVE: displejā parādās attiecīgs simbols "h"; katru reizi nospiežot pogu, tiks palielināts laiks (1 stunda, 2 stundas utt. līdz 12 stundām) līdz atlasītā mazgāšanas cikla palaišanai.
2. Izvēlieties mazgāšanas programmu, nospiediet pogu SĀKT/pauze un aizveriet ierīces durvis 4 sekunžu laikā: taimeris sāks laika atskaiti.
3. Tiklīdz iestatītais laiks būs beidzies, "h" indikators nodzīsies un tiks palaists mazgāšanas cikls.

Lai pielāgotu aizkaves laiku un atlasītu mazāku laika periodu, nospiediet pogu AIZKAVE. Lai to atceltu, atkārtoti nospiediet pogu līdz atlasītais aizkavētās palaišanas indikators "h" nodzīest.

Aizkavētās palaišanas funkciju nav iespējams aktivizēt, ja programma jau ir palaista.



SANITĀRĀS SKALOŠANAS funkcija

Šo funkciju var izmantot, lai nomazgātos traukus dezinficētu. Tiks paaugstināta temperatūra skalošanas fāzē, un izvēlētajā programmā tiks pievienota antibakteriālā mazgāšana.

Atlasiet mazgāšanas programmu un nospiediet SANITĀRĀS SKALOŠANAS funkcijas pogu; iedegas indikators. Lai atceltu atlasīto izvēlni, vēlreiz nospiediet to pašu pogu. Izcili piemērots trauku un barošanas pudelišu mazgāšanai. Trauku mazgājamās mašīnas durtiņām ir jābūt aizvērtām visas programmas laikā, lai nodrošinātu baktēriju daudzuma samazināšanu. Ja durtiņas ir atvērtas, indikators sāk mirgot.

BRĪDINĀJUMS: cikla beigās trauki un šķīvji var būt ārkārtīgi karsti.



POWER CLEAN®

Pateicoties spēcīgām papildu strūklām, šī izvēlne nodrošina intensīvāku un spēcīgāku mazgāšanu apakšējā statīvā (konkrētā zonā). Šī izvēlne ieteicama katlu un kastroļu mazgāšanai. Nospiediet šo pogu, lai aktivizētu POWER CLEAN (iedegas indikators).



TABLETE (Tab)

Izmantojot šo iestatījumu, var optimizēt cikla veiktspēju atbilstoši izmantotā mazgāšanas līdzekļa veidam.

Nospiediet pogu SĀKT/Pauze un turiet to 3 sekundes (attiecīgais simbols), ja izmantojat kombinētos mazgāšanas līdzekļus tabletēs (skalošanas līdzekli, sāli un mazgāšanas līdzekli 1 devā).

Ja lietojat pulverveida vai šķidro mazgāšanas līdzekli, šai izvēlnei jābūt izslēgtai.



DARBĪBAS INDIKATORS

Uz grīdu vērsta, iedegta LED gaismiņa norāda uz to, ka trauku mazgājamā mašīna darbojas. Iespējams atlasīt vienu no šiem darbības režīmiem:

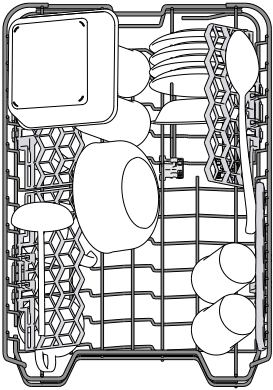
- a) funkcija ir atspējota.
- b) sākoties ciklam, uz pāris sekundēm iedegas apgaismojums, programmas darbības laikā tas izdziest un sāk mirgot cikla beigās.
- c) apgaismojums ir iedegts cikla darbības laikā un mirgo cikla darbības beigās (noklusējuma režīmā).

Ja iestatīta aizkavētā palaišana, gaisma iedegas laika atskaites sākumā vai ir iedegta visā tās laikā, ņemot vērā to, kāds režīms ir izvēlēts (b vai c).

Katru reizi, kad tiek atvērtas durvis, apgaismojums izdziest. Lai atlasītu vēlamu režīmu, ieslēdziet ierīci, nospiediet pogu **P**, līdz displejā parādās viens no trim vārdiem, nospiediet pogu **P**, līdz nonākat pie nepieciešamā burta (vai režīma), un turiet nospiektu pogu **P**, lai apstiprinātu savu izvēli.

STATĪVU PIEPILDĪŠANA

AUGŠĒJAIS STATĪVS



Ievietojiet trauslus un vieglus traukus: glāzes, krūzes, apakštases, seklas salātu bļodas.

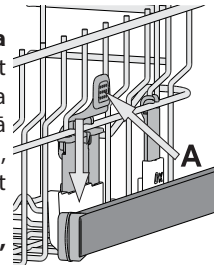
Apakšējais statīvs aprīkots ar īpašiem balstiem, ko iespējams izmantot vertikālā pozīcijā, ja tajā tiek ievietotas tējas vai deserta tasītes, vai pazeminātā pozīcijā, lai ievietotu katlus un pārtikas konteinerus.

(piemērs augšējā statīva piepildīšanai)

AUGŠĒJĀ STATĪVA AUGSTUMA PIELĀGOŠANA

Augšējā statīva augstumu iespējams pielāgot: augstākā pozīcijā, lai apakšējā grozā ievietotu lielākus traukus, un zemākā pozīcijā, lai optimāli izmantotu īpašos atbalstu, nodrošinātu vairāk vietas augšējā daļā un neļautu augšējā statīvā ievietotajiem traukiem sadurties ar apakšējā statīvā ievietotajiem.

Augšējais statīvs aprīkots ar **augšējā statīva augstuma regulatoru** (skatiet attēlu); paceliet to, nespiežot uz svirām, bet vienkārši turot statīva malas, līdz statīvs ir stabili novietots augšējā pozīcijā. Lai atgrieztu statīvu zemākajā pozīcijā, nospiediet statīva malās esošās sviras **A** un bidiet grozu uz leju.



Ir stingri ieteicams nepielāgot statīvu augstumu, kad tajos ir ievietoti trauki.

NEKAD nepaceliet vai nenolaidiet grozu tikai vienā pusē.

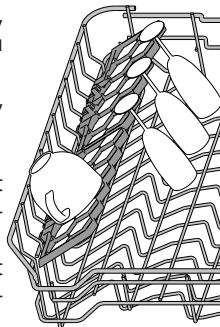
ATLOKĀMIE PLAUKTI AR PIELĀGOJAMU NOVIETOJUMU

Sānu pielāgojamus atlokus var pielocīt vai atlocīt, lai optimizētu pārtikas produktu izvietošanu statīvā.

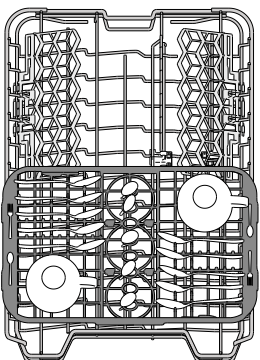
Vina glāzes var droši ievietot atlokāmajos plauktos, glāžu kājiņas ievietojot attiecīgajās atverēs.

Atkarībā no modeļa:

- lai atlocītu malas, nepieciešams tās pavirzīt augšup un pagriezt vai atbrīvot no stiprinājumiem un pavilkt augšup.
- lai salocītu malas, nepieciešams tās pagriezt un pavirzīt lejup vai pavilkt tās augšup un ievietot stiprinājumos.

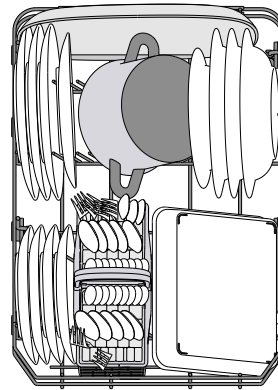


BĪDĀMAIS TRAUKS



Augšējais statīvs ir aprīkots ar bidāmu tvertni, ko iespējams izmantot nelielu trauku vai galda piederumu novietošanai. Lai sasniegtu vēl labākus mazgāšanas rezultātus, nenovietojiet lielus traukus tieši zem šīs tvertnes. Trauks ir izņemams.

APAKŠĒJAIS STATĪVS



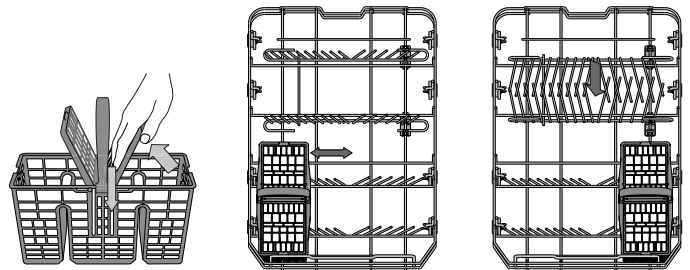
Katliem, vākiem, šķīvjiem, salātu bļodām, galda piederumiem utt. Lieli šķīvji un vāki jānovieto sānos, lai tie netraucētu smidzināšanas svirai.

Apakšējais statīvs aprīkots ar īpašiem balstiem, ko iespējams izmantot vertikālā pozīcijā, ja šķīvji tiek ievietoti horizontāli (apakšā), tādējādi ļaujot vienkārši ievietot arī pannas un salātu bļodas.

(piemērs apakšējā statīva piepildīšanai)

PIEDERUMU GROZS

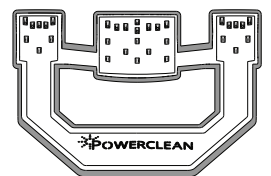
Modulārā groza augšpusē iestrādāts režģis, lai tādējādi ļautu vienkāršāk izkārtot galda piederumus. Piederumu grozu atļauts novietot tikai apakšējā statīva priekšpusē.



Naži un citi asi priekšmeti jāievieto galda piederumu grozā ar spicajiem galiem vēršiem uz leju vai jānovieto horizontāli augšējā statīva nodalījumos ar spicajiem galiem vēršiem uz augšu.

POWER CLEAN FUNKCIJA APAKŠĒJĀ STATĪVĀ

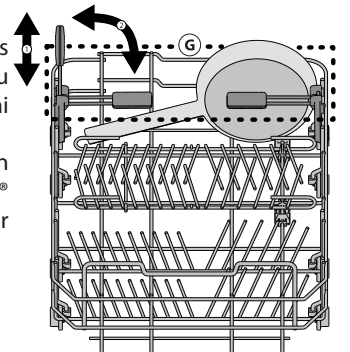
Power Clean® funkcija izmanto īpašas ūdens strūkļas iedobuma aizmugurē, lai intensīvāk mazgātu ļoti netīrus priekšmetus. Apakšējais statīvs ir aprīkots ar **īpašu paplašinājumu** — tas ir uz āru izvelkams balsts statīva aizmugurē, ko iespējams izmantot, lai atbalstītu pannas vai cepešpannas, kad tās novietotas stāvus, tādējādi aizņemot mazāk vietas.



Ievietojot katlus un kastroļus un vēršot tos Power Clean® virzienā, vadības panelī aktivizējiet funkciju **POWER CLEAN**.

Kā izmantot Power Clean® funkciju:

1. Pielāgojiet Power Clean® funkcijas zonu (G), noliecot uz leju aizmugures plāksnes turētājus, lai ievietotu katlus.
2. Vertikāli savērtus katlus un kastroļus ievietojiet Power Clean® funkcijas zonā. Katli ir jāasver spēcīgo ūdens strūkļu virzienā.



IKDIENAS LIETOŠANA

1. PĀRBAUDIET ŪDENS SAVIENOJUMU

Pārbaudiet, vai trauku mazgājamā mašina ir pieslēgta ūdens padevei un vai krāns ir atvērts.

2. IESLĒDZIET TRAUKU MAZGĀJAMO MAŠĪNU

Darbojas tikai **IESLĒGŠANAS/IZSLĒGŠANAS** poga.

3. PIEPILDIET STATĪVUS

(skatiet **STATĪVU PIEPILDĪŠANA**)

4. MAZGĀŠANAS LĪDZEKĻA DOZATORA UZPILDE

5. ATLASIET PROGRAMMU UN PIELĀGOJIET CIKLU

Atlasiet piemērotāko programmu, ņemot vērā trauku veidu un netīrību, (skatiet **PROGRAMMU APRAKSTU**) nospiežot pogu **P**. Atlasiet nepieciešamās izvēlnes (skatiet **IZVĒLNES UN FUNKCIJAS**).

6. PALAIŠANA

Ieslēdziet mazgāšanas ciklu, nospiežot pogu **SĀKT/Pauze** (deg gaismas diode), un 4 sekunžu laikā aizveriet ierīces durvis. Pēc programmas palaišanas atskanēs viens skaņas signāls. Ja durvis netiek aizvērtas 4 sekunžu laikā, atskanēs brīdinājuma signāls. Šādā gadījumā atveriet ierīces durvis, vēlreiz nospiediet pogu **SĀKT/Pauze** un 4 sekunžu laikā aizveriet ierīces durvis.

7. MAZGĀŠANAS CIKLA BEIGAS

Mazgāšanas cikla beigās tiek ieslēgts skaņas signāls un displejā sāk mirgot mazgāšanas cikla numurs. Atveriet ierīces durvis un izslēdziet ierīci, nospiežot **IESLĒGŠANAS/IZSLĒGŠANAS** pogu.

Lai izvairītos no apdegumiem, uzgaidiet pāris minūtes un tikai tad izņemiet traukus. Izņemiet traukus no statīviem, sākot ar apakšējo.

Lai vēl vairāk samazinātu enerģijas patēriņu, ilgstoši neizmantojot ierīci tā automātiski izslēgsies.

Ja trauki ir tikai nedaudz netīri vai pirms ievietošanas trauku mazgājamā mašinā tie ir noskaloti, samaziniet mazgāšanas līdzekļa daudzumu.

AKTĪVAS PROGRAMMAS MODIFICĒŠANA

Ja ir atlasīta nepareiza programma, kas tikko palaista, to ir iespējams nomainīt: Atveriet ierīces durvis, turiet nospiestu **IESLĒGŠANAS/IZSLĒGŠANAS** pogu, līdz ierīce izslēdzas.

Ieslēdziet ierīci, nospiežot **IESLĒGŠANAS/IZSLĒGŠANAS** pogu, atlasiet jauno mazgāšanas ciklu un vēlāmās iespējas. Aktivizējiet ciklu, nospiežot pogu **SĀKT/Pauze**, un 4 sekunžu laikā aizveriet ierīces durvis.

PAPILDU TRAUKU IEVIETOŠANA

Neizslēdzot ierīci, atveriet tās durvis (mirgos pogas **SĀKT/Pauze** gaismas diode) (**uzmanieties no KARSTA tvaika!**) un ievietojiet trauku mazgājamā mašinā traukus. Nospiediet pogu **SĀKT/Pauze** un 4 sekunžu laikā aizveriet ierīces durvis, lai atsāktu programmas darbību no vietas, kur tā tika pārtraukta.

NEJAUŠA IEJAUŠANĀS

Ja mazgāšanas cikla laikā tiek atvērtas ierīces durvis vai notiek energoapgādes pārtraukums, mazgāšanas cikls pārstāj darboties. Lai atsāktu programmas darbību no vietas, kur tā tika pārtraukta, nospiediet pogu **SĀKT/Pauze** un 4 sekunžu laikā aizveriet ierīces durvis.

PADOMI UN IETEIKUMI

PADOMI

Pirms grozu piepildīšanas notīriet no traukiem ēdienu atlikumus un izlejiet šķidrumus no glāzēm. **Nav nepieciešams vispirms izskalot zem tekoša ūdens.**

Novietojiet traukus tā, lai tie stingri turētos vietā un nepārkļātos; pārtikas konteinerus novietojiet ar atverēm uz leju un ieliekumiem/ izliekumiem vērstiem uz sānu, lai tādējādi ļautu ūdenim piekļūt ikvienai vietai un brīvi plūst.

Brīdinājums: vāki, rokturi, tvertnes un pannas netraucē smidzināšanas svirai griezties.

Mazākos priekšmetus ievietojiet galda piederumu grozā.

Ļoti netīri trauki un pannas jāievieto apakšējā grozā, jo tā ir vieta, kur ūdens strūkļas ir spēcīgākas un tādējādi nodrošina vēl labāku mazgāšanu. Pēc ierīces piepildīšanas pārlicinieties, ka ierīces smidzināšanas sviras var brīvi griezties.

NEPIEMĒROTI TRAUKI

- Koka trauki un piederumi.
- Trauslas un dekorētas glāzes, mākslinieciski amatnieku darinājumi un antīki trauki. Rotājumi nav izturīgi.
- Sintētisko materiālu daļas, kas nevar izturēt augstu temperatūru.
- Vara un alvas trauki.
- Trauki, kas nosmērēti ar pelniem, vasku, eļļu vai tinti.

Mazgāšanas laikā glāžu rotājumu un alumīnija/sudraba priekšmetu krāsa var mainīties. Dažādi stikla priekšmeti (piemēram, kristāla trauki) pēc vairākām mazgāšanas reizēm var kļūt nespodri.

GLĀŽU UN TRAUKU BOJĀJUMI

- Lietojiet tikai tādas glāzes un porcelāna traukus, kurus saskaņā ar ražotāja norādēm atļauts mazgāt trauku mazgājamā mašinā.
- Lietojiet traukiem piemērotu delikātu mazgāšanas līdzekli
- Tiklīdz mazgāšanas cikls ir beidzies, izņemiet glāzes uz galda piederumus no trauku mazgājamās mašīnas.

ENERĢIJAS TAUPIŠANAS PADOMI

- Ja sadzīves trauku mazgājamo mašīnu lieto atbilstoši ražotāja norādījumiem, **virtuves trauku mazgāšanas laikā parasti tiek patērēts MAZĀK ENERĢIJAS un ūdens, nekā mazgājot traukus ar rokām.**
- Lai maksimāli palielinātu trauku mazgājamās mašīnas efektivitāti, ieteicams ieslēgt mazgāšanas ciklu tikai tad, **kad trauku mazgājamās mašīna ir pilnībā noslogota.** Trauku mazgājamās mašīnas noslodze, vadoties pēc ražotāja ieteikumiem, palīdzēs mazināt enerģijas un ūdens patēriņu. Informāciju par pareizu virtuves trauku ievietošanu skatiet nodaļā **PLAUKTU PIEPILDĪŠANA.** Ja trauku mazgājamā mašīna netiek pilnībā noslogota, ieteicams izmantot paredzētās mazgāšanas iespējas (ja pieejamas) (Half load (Puse ielādes)/Zone Wash (Zonas mazgāšana)/Multizone (Vairākas zonas)), piepildot tikai izvēlētos plauktus. Nepareiza trauku mazgāšanas mašīnas piepildīšana palielinās resursu patēriņu (piemēram, ūdeni, enerģiju un laiku, kā arī tiks palielināts trokšņa līmenis), samazinot tīrīšanas un žāvēšanas veiktspēju.
- Manuāla virtuves piederumu un trauku priekšskalošana izraisīs ūdens un enerģijas patēriņa pieaugumu, un tas nav ieteicams.

HIGIĒNA

Lai ierīces iekšpusē neuzkrātos nepatīkamas smakas un nogulsnes, **vismaz reizi mēnesī ieteicams izpildīt programmu ar augstu temperatūru.** Lai iztīrītu ierīci, izmantojiet vienu tējkaroti mazgāšanas līdzekļa un darbiniet ierīci bez tajā ievietotiem traukiem.

TĪRĪŠANA UN APKOPE

FILTRU KOMPLEKTA TĪRĪŠANA

Regulāri iztīriet filtrus, lai tie neaizsērētu un notekūdens aizplūstu pareizi.

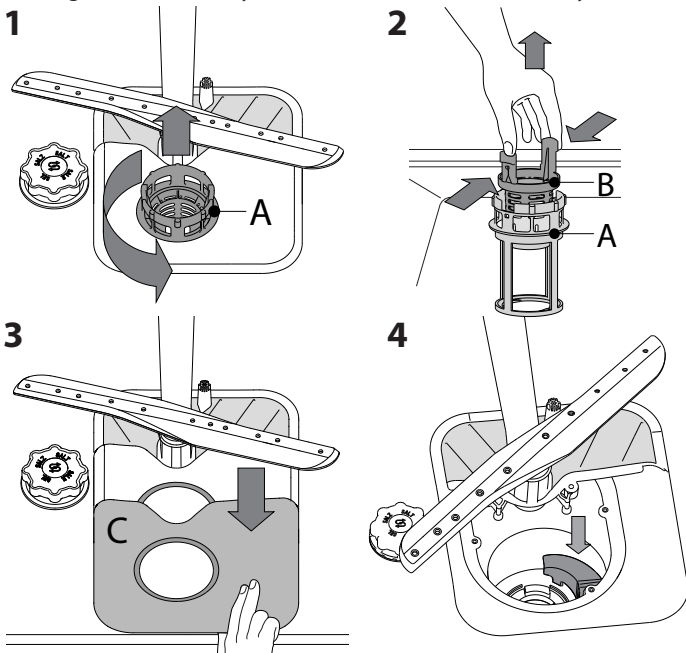
Ja izmantosit trauku mazgājamo mašīnu, kad ir aizsērējuši filtri vai filtrēšanas sistēmā vai izsmidzinātājos ir iekļuvis svešķermenis, var rasties ierīces darbības traucējumi, kas mazinās veiktspēju, palielinās trokšņa līmeni un resursu patēriņu.

Filtru komplekts sastāv no trim filtriem, kas savāc mazgāšanas ūdeni esošās ēdienu paliekas un veic ūdens cirkulāciju.

Trauku mazgājamo mašīnu nevar izmantot bez filtriem, kā arī tad, ja filtri ir vaļīgi.

Vismaz reizi mēnesī vai ik pēc 30 cikliem pārbaudiet filtra mezglu un, ja nepieciešams, iztīriet to ar suku (nemetāla) zem tekoša ūdens un ievērojiet zemāk minētos norādījumus:

1. Pagrieziet cilindrisko filtru **A** pretēji pulksteņa rādītāja virzienam un izvelciet to (1. attēls).
2. Noņemiet kausveida filtru **B**, uzspiežot uz tā sānu atlokus (2. attēls).
3. Izņemiet plakano nerūsējošā tērauda filtru **C** (3. attēls).
4. Ja tiek konstatēti svešķermeņi (piemēram, saplīsuša stikla, porcelāna gabali, kauli, augļu sēklas u.c.), uzmanīgi izņemiet tos.
5. Pārbaudiet sietu un iztīriet ēdienu atliekas. **NEKAD NENOŅEMIET** mazgāšanas cikla sūkņa drošības elementu (melnā detaļa) (4. attēls).



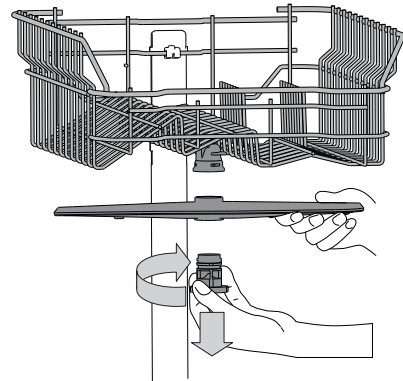
Pēc filtru iztīrīšanas novietojiet tos atpakaļ vietā un rūpīgi nostipriniet; tas ir svarīgi, lai saglabātu trauku mazgājamo mašīnas darbības efektivitāti.

ŪDENS IEPLŪDES CAURULES TĪRĪŠANA

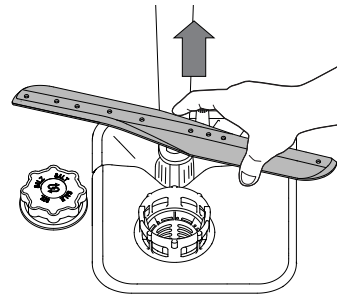
Ja ūdens caurules ir jaunas vai tās nav ilgāku laiku izmantotas, pirms mazgāšanas programmu palaišanas pārļiecinieties, vai ūdens ir tīrs un tajā nav piemaisījumu. Neievērojot šo noteikumu, ūdens ieplūdes caurule var nosprostoties un tādējādi sabojāt trauku mazgājamo mašīnu.

SMIDZINĀŠANAS SVIRU TĪRĪŠANA

Dažkārt ēdienu paliekas var piekalst smidzināšanas svirām un bloķēt atveres, pa kurām tiek smidzināts ūdens. Tādēļ ir ieteicams laiku pa laikam notīriet sviras ar nelielu birstīti (ne metāla).



Lai noņemtu augšējo izsmidzināšanas roku, pagrieziet plastmasas bloķēšanas gredzenu pulksteņrādītāja virzienā. Augšējā smidzināšanas svira jānovieto tā, lai puse, kurā ir lielākais skaits caurumu, būtu vērsta augšup.



Apakšējo smidzināšanas sviru iespējams noņemt, paceļot to uz augšu.

ŪDENS MĪKSTINĀŠANAS SISTĒMA

Ūdens mīkstinātājs automātiski samazina ūdens cietības līmeni, nepieļaujot kaļķakmens nogulšņu uzkrāšanos uz sildītāja un nodrošinot labāku tīrīšanas efektivitāti.

Šī sistēma tiek automātiski reģenerēta ar sāli, tādēļ ir nepieciešams papildināt sāls tvertni, ja tā ir tukša.



Reģenerācijas biežums ir atkarīgs no ūdens cietības līmeņa iestatījuma – reģenerācija notiek vienu reizi katrā **6 Eco** ciklā, ja ūdens cietības līmenis ir iestatīts uz **3**.

Reģenerācija sākas pēdējās skalošanas cikla laikā un beidzas žāvēšanas fāzē, pirms cikla pabeigšanas.

- Viena reģenerācijas cikla laikā tiek patērēts: aptuveni 3,5 l ūdens,
- Katra cikla izpildes laiks tiek pagarināts līdz 5 minūtēm;
- Tiek patērēts mazāk par 0,005 kWh enerģijas.

PROBLĒMU RISINĀŠANA

Ja trauku mazgājamā mašina nedarbojas pareizi, pārbaudiet, vai problēmu nav iespējams novērst patstāvīgi, skatot tabulu zemāk. Citu kļūdu gadījumā, lūdzu, sazinieties ar pēcpārdošanas dienestu, kura saziņas dati ir norādīti garantijas bukletā. Rezerves daļas būs pieejamas līdz 7 vai līdz 10 gadus atbilstoši konkrētajā regulējumā noteiktajām prasībām.

PROBLĒMAS	IESPĒJAMIE CĒLOŅI	RISINĀJUMI
 Deg sāls indikators	Sāls tvertne ir tukša. (Pēc uzpildīšanas sāls līmeņa indikators var turpināt degt vairākus mazgāšanas ciklus).	Iepildiet tvertnē sāli (papildinformāciju skatiet 2. lappusē). Pielāgojiet ūdens cietību (skatiet tabulu 2. lappusē).
 Deg skalošanas līdzekļa indikators	Skalošanas līdzekļa tvertne ir tukša. (Pēc uzpildīšanas skalošanas līdzekļa līmeņa indikators var turpināt degt vairākus mazgāšanas ciklus).	Iepildiet dozatorā skalošanas līdzekli (papildinformāciju skatiet 2. lappusē).
Trauku mazgājamā mašina nedarbojas vai nereaģē uz komandām.	Ierīce nav pareizi pieslēgta elektropadevei.	Ievietojiet kontaktdakšu rozetē.
	Elektropadeves pārrāvums.	Drošības apsvērumu dēļ trauku mazgājamā mašina netiks pārstartēta, atjaunojot energoapgādi. Atveriet trauku mazgājamās mašīnas durvis, nospiediet pogu SĀKT/Pauze un 4 sekunžu laikā aizveriet ierīces durvis.
	Trauku mazgājamās mašīnas durvis nav aizvērtas.	Enerģiski spiediet durvis, līdz ir dzirdams „klikšķis”.
	Ciklu pārtrauca durvju atvēršana un ilgāk nekā 4 sekundēm.	Nospiediet pogu SĀKT/Pauze un 4 sekunžu laikā aizveriet ierīces durvis.
No trauku mazgājamās mašīnas neizplūst ūdens. Displejā redzams: 3 un ātri mirgo ieslēgšanas/izslēgšanas gaismas diodes indikators	Tā nereaģē uz komandām. Displejā redzams: 9 vai 12 un ātri mirgo ieslēgšanas/izslēgšanas gaismas diodes indikators	Izslēdziet ierīci, nospiežot IESLĒGŠANAS/IZSLĒGŠANAS pogu, vēlreiz ieslēdziet to pēc aptuveni vienas minūtes un atiestatiet programmu. Ja problēmu neizdodas novērst, atvienojiet ierīci no elektrotīkla uz vienu minūti un tad atkal pieslēdziet.
	Mazgāšanas cikls vēl nav beidzies.	Pagaidiet, līdz mazgāšanas cikls beidzas.
	Novadcaurule ir satinusies.	Pārlicinieties, ka novadcaurule nav satinusies (skatiet MONTĀŽAS NORĀDĪJUMUS).
	Izlietnes novadcaurule ir nosprostojusies.	Iztīriet izlietnes novadcauruli.
Trauku mazgājamā mašina rada skaļu troksni.	Filtru ir aizsprostojušas ēdienu atliekas	Iztīriet filtru (skatiet FILTRU KOMPLEKTA TĪRĪŠANA).
	Trauki daudzās viens pret otru.	Novietojiet traukus pareizi (skatiet STATĪVU PIEPILDĪŠANA).
	Ir radies pārāk liels putu daudzums.	Mazgāšanas līdzekļa daudzums nav pareizi aprēķināts vai tas nav piemērots izmantošanai trauku mazgājamās mašīnās (skatiet MAZGĀŠANAS LĪDZEKĻA DOZATORA UZPILDE). Atiestatiet pašreizējo ciklu, IZSLĒDZOT trauku mazgājamo mašīnu, pēc tam vēlreiz to ieslēdziet, atlasiet jaunu programmu, nospiediet pogu SĀKT/Pauze un 4 sekunžu laikā aizveriet durvis. Nepievienojiet mazgāšanas līdzekli.
Trauki nav tīri.	Trauki nav bijuši pareizi novietoti.	Novietojiet traukus pareizi (skatiet STATĪVU PIEPILDĪŠANA).
	Izsmidzināšanas sviras nevar brīvi griezties, jo tām traucē trauki.	Novietojiet traukus pareizi (skatiet STATĪVU PIEPILDĪŠANA).
	Mazgāšanas cikls ir pārāk maigs.	Izvēlieties atbilstošu mazgāšanas ciklu (skatiet PROGRAMMU TABULU).
	Ir radies pārāk liels putu daudzums.	Mazgāšanas līdzekļa daudzums nav pareizi aprēķināts vai tas nav piemērots izmantošanai trauku mazgājamās mašīnās (skatiet MAZGĀŠANAS LĪDZEKĻA DOZATORA UZPILDE).
	Skalošanas līdzekļa nodalījuma vāciņš nav pareizi aizvērts.	Pārlicinieties, ka skalošanas līdzekļa dozatora vāciņš ir aizvērts.
Trauku mazgājamā mašīnā neieplūst ūdens. Displejā redzams: H, 6 un ātri mirgo ieslēgšanas/izslēgšanas gaismas diodes indikators	Filtrs ir netīrs vai aizsērējis.	Iztīriet filtru komplektu (skatiet TĪRĪŠANA UN APKOPE).
	Nav sāls.	Uzpildiet sāls tvertni (skatiet SĀLS TVERTNES UZPILDE).
	Enotiek ūdens pievade vai ūdens krāns ir aizgriezts.	Pārlicinieties, ka ūdens tiek pievadīts un ūdens krāns ir atgriezts.
Trauku mazgājamā mašīnā priekšlaikus pabeidz mazgāšanas ciklu. Displejā redzams: 15 un ātri mirgo ieslēgšanas/izslēgšanas gaismas diodes indikators	Saliekusies ieplūdes šļūtene.	Pārlicinieties, ka ieplūdes šļūtene nav saliekusies (skatiet sadaļu UZSTĀDĪŠANA), pārprogrammējiet trauku mazgājamo mašīnu un atsāknējiet to.
	Aizsērējis ūdens ieplūdes šļūtenes siets; Ja nepieciešams, iztīriet to.	Pēc tam, kad veikta pārbaude un tīrīšana, izslēdziet un ieslēdziet trauku mazgājamo mašīnu un palaidiet jaunu programmu.
Trauku mazgājamā mašina priekšlaikus pabeidz mazgāšanas ciklu. Displejā redzams: 15 un ātri mirgo ieslēgšanas/izslēgšanas gaismas diodes indikators	Izplūdes šļūtene ir novietota pārāk zemu, vai ūdens ieplūst mājās notekūdeņu sistēmā.	Pārbaudiet, vai izplūdes šļūtenes gals atrodas pareizā augstumā (skatiet sadaļu UZSTĀDĪŠANA). Pārbaudiet, vai ūdens neiekleļst mājās notekūdeņu sistēmā, un, ja nepieciešams, uzstādiet gaisa pievades vārstu.
	Gaiss ūdens pievades sistēmā.	Pārbaudiet, vai ūdens pievades sistēmā nav noplūdes vai citas problēmas, kādēļ notiek gaisa ieplūde.



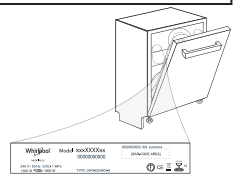
Politikas, standarta dokumentāciju, rezerves daļu pasūtīšanu un produktu papildinformāciju var atrast:

- Apmeklējot mūsu tīmekļa vietni docs.whirlpool.eu un parts-selfservice.europeanappliances.com
- Izmantojot QR kodu
- Vai arī **sazinieties ar mūsu pēcpārdošanas servisu** (tālruna numurs ir norādīts garantijas grāmatīņā). Sazinoties ar mūsu pēcpārdošanas servisu, lūdzu, nosauciet kodus, kas redzami izstrādājuma datu plāksnītē.

Modeļa informāciju var iegūt, izmantojot QR kodu, kas norādīts jaudas uzlīmē.

Uzlīmē norādīts arī modeļa identifikators, ko var izmantot, lai skatītu informāciju reģistra portālā:

<https://eprel.ec.europa.eu>.



400011518783B

12/2024 dk - Xerox Fabriano



INSTRUKCJA CODZIENNEJ EKSPLOATACJI



DZIĘKUJEMY ZA ZAKUP PRODUKTU WHIRLPOOL.
Aby uzyskać kompleksową pomoc, prosimy zarejestrować urządzenie na stronie: www.whirlpool.eu/register

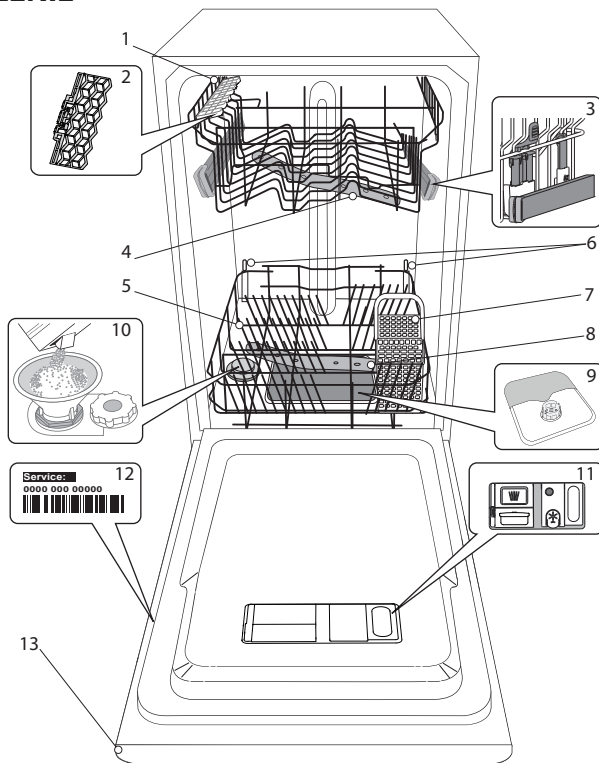


Instrukcję bezpieczeństwa oraz Podręcznik użytkownika, można pobrać z naszej strony internetowej docs.whirlpool.eu; należy postępować zgodnie z zaleceniami opisanymi na odwrocie niniejszej książeczki.

Przez użyciem urządzenia przeczytać uważnie Instrukcję bezpieczeństwa.

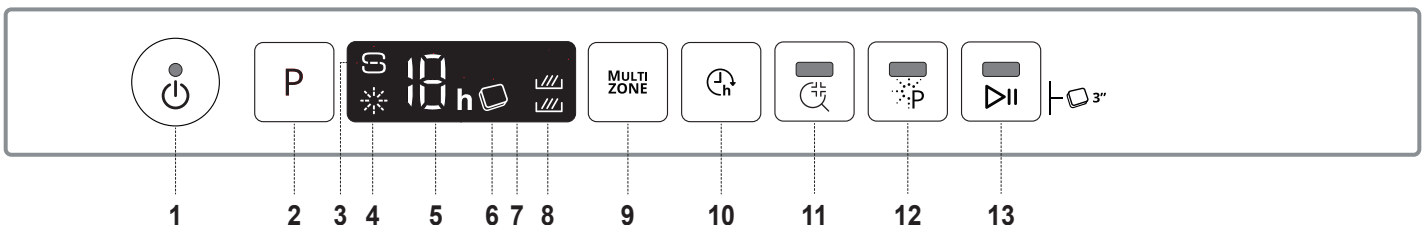
OPIS PRODUKTU

URZĄDZENIE



1. Górny kosz
2. Składane półeczki
3. Regulator wysokości górnego kosza
4. Górne ramię natryskowe
5. Dolny kosz
6. Wsporniki Power Clean®
7. Koszyk na sztućce
8. Dolne ramię natryskowe
9. Zespół filtra
10. Zbiornik soli
11. Dozowniki detergentu i płynu nablyszczającego
12. Tabliczka znamionowa
13. Panel sterowania

PANEL STEROWANIA



1. Przycisk i kontrolka Wł.-Wył./Reset
2. Przycisk wyboru programu
3. Kontrolka „Brak soli”
4. Kontrolka „Brak płynu nablyszczającego”
5. Numer programu i wskaźnik „Opóźnienia”
6. Kontrolka „Tabletki”
7. Wyświetlacz
8. Kontrolka „Multizone”
9. Przycisk „Multizone”
10. Przycisk „Opóźnienie”
11. Przycisk i kontrolka „Sani Płukanie”
12. Przycisk i kontrolka „Power Clean®”
13. Przycisk i kontrolka „START/Pauza” / „Tabletka (Tab)”

PIERWSZE UŻYCIE

SÓL DO ZMYWAREK, DODATKI DO PŁUKANIA I DETERGENT

WSKAZÓWKI DOTYCZĄCE PIERWSZEGO UŻYCIA URZĄDZENIA

Po zainstalowaniu urządzenia należy wyjąć ograniczniki z koszy oraz elastyczne elementy mocujące z górnego kosza.

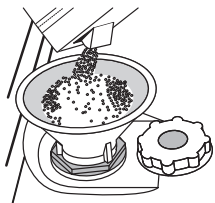
NAPEŁNIANIE ZBIORNIKA SOLI

Zastosowanie soli zapobiega tworzeniu się KAMIENIA na naczyniach i funkcjonalnych podzespołach zmywarki.

- Konieczne jest, aby **ZBIORNIK SOLI NIGDY NIE BYŁ PUSTY**.

- Ważne też jest odpowiednie ustawienie twardości wody.

Zbiornik soli znajduje się w dolnej części zmywarki (patrz OPIS PRODUKTU), i musi zostać napełniony, gdy na panelu sterowania świeci się kontrolka **BRAK SOLI**.



1. Wyjąć dolny kosz i odkręcić korek zbiornika (w kierunku przeciwnym do ruchu wskazówek zegara).
2. **Tylko podczas wykonywania czynności po raz pierwszy: Napełnić zbiornik soli wodą.**
3. Umieścić lejek (patrz rys.) i wsypać sól aż do krawędzi zbiornika (około 1 kg); niewielki wyciek wody jest tu normalny.
4. Wyjąć lejek i wytrzeć resztki soli wokół otworu.

Upewnić się, czy korek jest mocno dokręcony, aby detergent nie mógł przedostać się do zbiornika podczas programu zmywania (mogłoby to spowodować nienaprawialne uszkodzenie zmiękczacza wody).

Jeśli trzeba uzupełnić ilość soli w urządzeniu, należy wykonać tę czynność przed rozpoczęciem cyklu zmywania aby uniknąć korozji.

USTAWIENIE TWARDOŚCI WODY

Aby zmiękczacze wody działał idealnie, istotne jest ustawienie twardości wody na podstawie rzeczywistej twardości doprowadzanej wody. Tę informację można uzyskać od lokalnego dostawcy wody.

Ustawienie fabryczne to domyślna wartość dla twardości wody.

- Włączyć urządzenie, naciskając przycisk **WŁ./WYŁ.**
- Wyłączyć urządzenie, naciskając przycisk **WŁ./WYŁ.**
- Przytrzymać przycisk **P** przez 5 sekund, aż będzie słychać sygnał dźwiękowy.
- Włączyć urządzenie, naciskając przycisk **WŁ./WYŁ.**
- Wybrany aktualnie numer poziomu twardości oraz kontrolka **BRAK SOLI** migają jednocześnie.
- Wcisnąć przycisk **P**, by wybrać żądany poziom twardości (patrz **TABELA TWARDOŚCI WODY**).

Tabela twardości wody				
Poziom	St. niemieckie	°dH	°fH	°Clark
1	Miękka	0 - 6	0 - 10	0 - 7
2	Średnia	7 - 11	11 - 20	8 - 14
3	Przeciętna	12 - 16	21 - 29	15 - 20
4	Twarda	17 - 34	30 - 60	21 - 42
5	Bardzo twarda	35 - 50	61 - 90	43 - 62

- Wyłączyć urządzenie, naciskając przycisk **WŁ./WYŁ.**

Ustawienie zostało wykonane!

Po zakończeniu tych czynności włączyć program bez wkładania naczyń.

Należy stosować wyłącznie taką sól, która jest specjalnie przeznaczona do zmywarek.

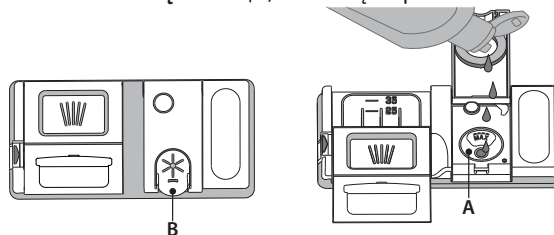
Po wsypaniu soli do zmywarki kontrolka **BRAK SOLI** gaśnie.

Jeśli pojemnik z solą jest pusty, istnieje ryzyko uszkodzenia zmiękczacza wody oraz grzałki z powodu nagromadzenia osadu.

Stosowanie soli jest zalecane z każdym rodzajem detergentu do zmywarek.

NAPEŁNIANIE DOZOWNIKA PŁYNU NABŁYSZCZAJĄCEGO

Płyn nabłyszczający ułatwia **SUSZENIE** naczyń. Dozownik płynu nabłyszczającego **A** powinien zostać napełniony, gdy kontrolka **BRAK PŁYNU NABŁYSZCZAJĄCEGO** ✨, świeci się na panelu sterowania.



1. Otworzyć dozownik **B**, naciskając i podnosząc klapkę na pokrywie.
2. Ostrożnie wlewać płyn nabłyszczający, aż do kreski oznaczającej maksymalny poziom napełnienia (110 ml) - unikać rozlania płynu. Jeśli tak się stanie, należy natychmiast wytrzeć rozlany płyn suchą szmatką.
3. Zatrzasnąć pokrywę.

NIGDY nie wlewać płynu nabłyszczającego bezpośrednio do komory zmywarki.

REGULACJA DOZOWANIA PŁYNU NABŁYSZCZAJĄCEGO

Jeśli rezultaty suszenia nie są w pełni zadowalające, można wyregulować dozowanie używanego płynu nabłyszczającego.

- Włączyć zmywarkę za pomocą przycisku **WŁ./WYŁ.**
- Wyłączyć urządzenie za pomocą przycisku **WŁ./WYŁ.**
- Nacisnąć trzykrotnie przycisk **P** - będzie słychać sygnał dźwiękowy.
- Włączyć ją za pomocą przycisku **WŁ./WYŁ.**
- Miga wybrany aktualnie numer poziomu nabłyszczacza oraz kontrolka **BRAK PŁYNU NABŁYSZCZAJĄCEGO**.
- Nacisnąć przycisk **P**, aby wybrać poziom dozowania płynu nabłyszczającego.
- Wyłączyć urządzenie za pomocą przycisku **WŁ./WYŁ.**

Ustawienie zostało wykonane!

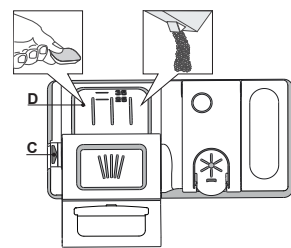
Jeśli poziom dozowania płynu nabłyszczającego został ustawiony na **ZERO (ECO)**, płyn nabłyszczający nie będzie dozowany. Kontrolka **BRAK PŁYNU NABŁYSZCZAJĄCEGO** nie będzie świecić, jeśli zabraknie płynu nabłyszczającego.

Można ustawić maksymalnie 5 poziomy, zależnie od modelu zmywarki. Ustawienia fabryczne zależą od modelu urządzenia. Aby sprawdzić ustawienia posiadanej zmywarki, należy postąpić według instrukcji powyżej.

- Jeśli na naczyniach są widoczne niebieskawe smugi, należy ustawić niski poziom (1-2).
- Jeśli na naczyniach pozostają krople wody lub oznaki kamienia, należy ustawić wysoki poziom (3-4).

NAPEŁNIANIE DOZOWNIKA DETERGENTU

Aby otworzyć dozownik detergentu, użyć urządzenia do otwierania C. Detergent wsypywać/wlewać tylko do suchego zasobnika D. Detergent przeznaczony do mycia wstępnego wsypywać/wlewać bezpośrednio do komory zmywarki.



1. Odmierzając dawkę detergentu, należy uwzględnić informacje podane powyżej, aby dodana ilość detergentu była prawidłowa. Wewnątrz dozownika **D** znajdują się oznaczenia ułatwiające dozowanie detergentu.
2. Przed zatrzaśnięciem pokrywy usunąć pozostałości detergentu z krawędzi dozownika.
3. Zamknąć pokrywę dozownika detergentu, pociągając ją w górę tak, aż urządzenie zamykające zostanie zablokowane na swoim miejscu.

Dozownik detergentu otwiera się automatycznie w odpowiednim czasie, zgodnie z danym programem.

Jeśli używany jest detergent typu „all-in-one” zalecamy używanie przycisku **TABLETKI**, ponieważ wtedy zostanie wybrany program pozwalający na osiągnięcie najlepszych rezultatów mycia i suszenia za każdym razem.

Zastosowanie detergentów nieprzeznaczonych do użytku w zmywarkach może spowodować nieprawidłowe działanie lub uszkodzenie urządzenia.

TABELA PROGRAMÓW

Program	Faza suszenia	Dostępne opcje *)	Czas trwania programu zmywania (godz.:min)**)	Zużycie wody (litry/cykl)	Zużycie energii (kWh/cykl)
1. Eko ECO 50°	✓		4:00	9,0	0,76
2. 6 th Sense® 6 th sense 50-60°	✓		1:20 - 3:00	7,0 - 14,0	0,70 - 1,10
3. Intensywny 65°	✓		2:40	17,0	1,30
4. Kryształy 45°	✓		1:40	12,0	1,0
5. Szybki 30' 50°	-		0:30	9,0	0,50
6. Mycie wstępne -	-		0:10	4,5	0,01
7. Samoczyszczenie 65°	-		0:50	9,5	0,70

Dane Programu Eko uzyskano na podstawie pomiarów wykonanych w warunkach laboratoryjnych zgodnie z normą europejską EN 60436:2020. Uwaga dla laboratoriów testowych: szczegółowe informacje dotyczące warunków testów porównawczych EN można uzyskać pod adresem: dw_test_support@europeanappliances.com.

Przed żadnym z tych programów nie ma potrzeby wstępnego przygotowania naczyń.

*) Nie wszystkie opcje mogą być używane jednocześnie.

**) Wartości podane dla innych programów niż program Eko mają charakter referencyjny. Rzeczywisty czas może się zmieniać w zależności od wielu czynników, takich jak temperatura i ciśnienie dopływającej wody, temperatura otoczenia, ilość detergentu, wielkość i typ załadunku oraz jego wyważenie, a także od dodatkowo wybranych opcji i kalibracji czujnika. Kalibracja czujnika może wydłużyć czas trwania programu aż o 20 min.

OPIS PROGRAMÓW

Instrukcje wyboru cyklu zmywania.

1 EKO

Program Eko jest przeznaczony do mycia naczyń o zwykłym stopniu zabrudzenia; dla tego zastosowania jest to najbardziej wydajny program pod względem zużycia energii elektrycznej i wody oraz w takim zastosowaniu program ten uzyskał certyfikat zgodności z dyrektywą unijną Ecodesign.

2 6th SENSE®

Do mycia normalnie zabrudzonych naczyń z zaschniętymi resztkami potraw. Program jest automatycznie dostosowany w zależności od poziomu zabrudzenia. Gdy czujnik wykryje poziom zabrudzenia, na wyświetlaczu pojawi się animacja i czas trwania cyklu zostanie zaktualizowany.

3 INTENSYWNY

Program do zmywania bardzo zabrudzonych naczyń, szczególnie zalecany do patelni i garnków (nie powinien być używany do delikatnych naczyń).

4 KRYSTAŁY

Program do mycia delikatnych naczyń, które są bardziej wrażliwe na wysoką temperaturę, np. szklanki i kubeczki.

5 SZYBKI 30'

Program należy stosować przy połowie załadunku lub lekko zabrudzonych naczyniach, na których nie zalegają resztki jedzenia. Nie zawiera fazy suszenia.

6 MYCIE WSTĘPNE

Opłukiwanie naczyń przeznaczonych do późniejszego mycia. W tym programie nie używa się żadnego detergentu.

7 SAMOCZYSZCZENIE

Program przeznaczony do przeprowadzania konserwacji zmywarki, tylko w przypadku gdy zmywarka jest PUSTA, z zastosowaniem specjalnych detergentów służących do konserwacji zmywarki.

Uwagi:

Należy pamiętać, że cykl Szybki 30' służy do mycia lekko zabrudzonych naczyń.

OPCJE I FUNKCJE

OPCJE można wybierać bezpośrednio, naciskając odpowiedni przycisk (patrz PANEL STEROWANIA).

Jeśli dana opcja nie może być używana z wybranym programem patrz TABELA PROGRAMÓW, odpowiednia dioda LED migie szybko 3 razy i będzie słycać sygnał dźwiękowy. Opcja nie zostanie włączona.

MULTI MULTIZONE ZONE

Jeśli nie ma wielu naczyń do zmywania, można wykorzystać program «Połowa załadunku», w celu oszczędzenia wody, energii elektrycznej i detergentu.

Wybrać program i nacisnąć przycisk MULTIZONE: symbol wybranego kosza pojawia się na wyświetlaczu. Domyślnie urządzenie myje naczynia we wszystkich koszach.

Aby umyć zawartość tylko wybranego kosza, należy nacisnąć kilkakrotnie przycisk:



pokazany na wyświetlaczu (tylko dolny kosz)



pokazany na wyświetlaczu (tylko górny kosz)



pokazany na wyświetlaczu (opcja jest WYŁĄCZONA, a urządzenie będzie zmywać naczynia we wszystkich koszach).

Trzeba pamiętać, aby załadować tylko górny lub dolny kosz i zmniejszyć odpowiednio ilość detergentu.

Jeśli wyjęto górny kosz, należy umieścić detergent bezpośrednio w zbiorniku zamiast w dozowniku detergentu.



OPÓŹNIENIE

Włączenie programu można opóźnić o pewien czas, od 1 do 12 godzin.

1. Nacisnąć przycisk OPÓŹNIENIE: na wyświetlaczu pojawi się odpowiedni symbol - „h”; po każdym naciśnięciu przycisku, czas (1 godz., 2 godz., itd. do maks. 12 godz.) liczony od początku wybranego cyklu zmywania zostanie zwiększony.
2. Wybrać program zmywania, nacisnąć przycisk START/Pauza i w ciągu czterech sekund zamknąć drzwiczki: zegar zacznie odliczanie.
3. Po upływie ustawionego czasu kontrolka „h” zgaśnie i rozpocznie się cykl zmywania.

Aby ustawić czas opóźnienia i wybrać krótszy czas, należy nacisnąć przycisk OPÓŹNIENIE. Aby anulować wybór, nacisnąć i przytrzymać przycisk, aż kontrolka wybranego opóźnienia „h” zgaśnie.

Program zmywania rozpocznie się automatycznie, jak tylko zostaną zamknięte drzwiczki.

Funkcji „OPÓŹNIENIE” nie można ustawić po rozpoczęciu cyklu zmywania.



TABLETKI (TAB)

Ustawienie to pozwala zoptymalizować wydajność programu zgodnie z typem zastosowanego detergentu.

Nacisnąć przycisk START/Pauza i przytrzymać przez 3 sekundy (zaświeci się odpowiedni symbol), jeśli używany jest wielofunkcyjny detergent w formie tabletki (płyn nabyliczający, sól i detergent w jednym).

W przypadku korzystania z detergentu w proszku lub w płynie, opcja ta powinna być wyłączona.



POWER CLEAN®

Dzięki dodatkowym silnym dyszom ta opcja zapewnia bardziej intensywne i dokładne mycie w koszu dolnym, w określonym jego obszarze. Opcja ta jest polecana do mycia garnków i patelni. Naciśnięcie tego przycisku włącza opcję POWER CLEAN® (zapala się wskaźnik).



SANI PŁUKANIE

Ta opcja może być użyta do dezynfekcji mytych naczyń.

Jej włączenie spowoduje podwyższenie temperatury końcowego płukania i dodanie zmywania antybakteryjnego do wybranego programu.

Wybrać program zmywania, nacisnąć przycisk SANI PŁUKANIE; zaświeci się kontrolka. Aby wyłączyć opcję, jeszcze raz nacisnąć ten sam przycisk. Idealna do mycia naczyń i butelek do karmienia. Drzwiczki zmywarki muszą być zamknięte przez cały czas trwania programu, aby zagwarantować usunięcie zarazków. Jeśli drzwiczki zostaną otwarte, kontrolka zacznie migać.

OSTRZEŻENIE: po zakończeniu cyklu naczynia i talerze mogą być bardzo gorące



KONTROLKA DZIAŁANIA

Lampka LED świecąca na podłogę wskazuje, że zmywarka działa. Można wybrać jeden z następujących trybów pracy:

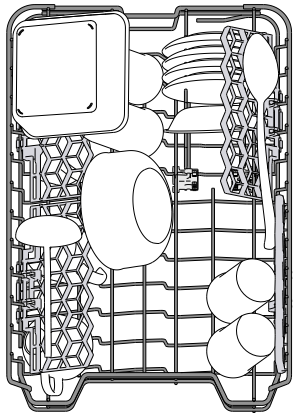
- a) Funkcja wyłączona.
- b) Gdy rozpoczyna się cykl, kontrolka włącza się na kilka sekund, pozostaje wyłączona podczas cyklu i miga na koniec cyklu.
- c) Kontrolka pozostaje włączona podczas cyklu i miga po jego zakończeniu (tryb domyślny).

Jeżeli zostało ustawione opóźnienie, kontrolka może być włączona w ciągu pierwszych kilku sekund, albo przez cały okres odliczania, zależnie od tego, czy ustawiono tryb b), czy c).

Kontrolka gaśnie za każdym razem, gdy zostaną otwarte drzwiczki. Aby wybrać preferowany tryb, należy włączyć urządzenie, nacisnąć i przytrzymać przycisk P, aż na wyświetlaczu pojawi się jedna z trzech liter, nacisnąć przycisk P, aż do osiągnięcia żądanej litery (lub trybu), przytrzymać przycisk P, aby potwierdzić wybór.

ŁADOWANIE KOSZY

GÓRNY KOSZ



Tu należy wkładać delikatne i lekkie naczynia: szklanki, filiżanki, talerzyki, małe miseczki do sałatek. Górny kosz jest wyposażony w podnoszone wsporniki, które mogą być używane w pozycji pionowej przy wkładaniu spodeczków/talerzyków deserowych lub w pozycji opuszczonej, przy wkładaniu misek i pojemników na żywność.

(przykładowe załadowanie górnego kosza)

REGULACJA WYSOKOŚCI GÓRNEGO KOSZA

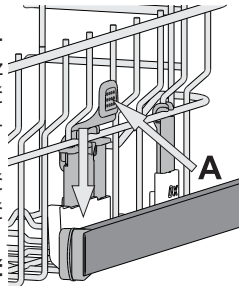
Wysokość górnego kosza można wyregulować: wyższe położenie umożliwi umieszczenie dużych naczyń w dolnym koszu, a niższe pozwala na najwyższe ustawienie podnoszonych wsporników, co daje więcej miejsca u góry, a jednocześnie pozwala uniknąć stykania się z naczyniami umieszczonymi w dolnym koszu.

Górny kosz jest wyposażony w **regulator wysokości górnego kosza** (patrz ilustracja); bez naciśnięcia dźwigni, można łatwo podnieść kosz trzymając go za boczne części i umieszczając stabilnie w górnym położeniu.

Aby przywrócić dolne położenie, naciśnij dźwigniki **A** po bokach kosza i przesunąć kosz w dół.

Zdecydowanie zalecamy, aby nie regulować wysokości kosza, gdy jest załadowany.

NIGDY nie podnosić lub opuszczać kosza tylko z jednej strony.



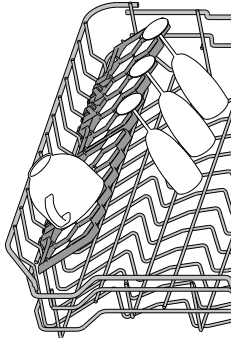
SKŁADANE PÓLECZKI Z REGULOWANYM POŁOŻENIEM

Boczne składane klapy można złożyć lub rozłożyć, aby zoptymalizować ułożenie naczyń w koszyku.

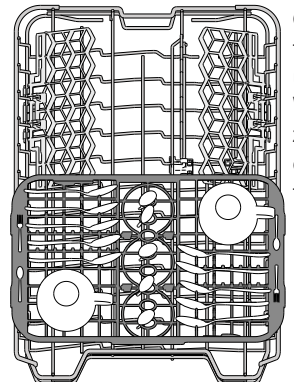
Kieliszki do wina można bezpiecznie umieścić, wkładając nóżkę każdego kieliszka do odpowiedniego otworu.

W zależności od modelu:

- aby rozłożyć klapy, należy wysunąć je do góry i obrócić lub zwolnić z zatrzasków i pociągnąć do dołu.
- aby złożyć klapy, należy obrócić je i wsunąć je do dołu lub wyciągnąć do góry i zamocować do zatrzasków.

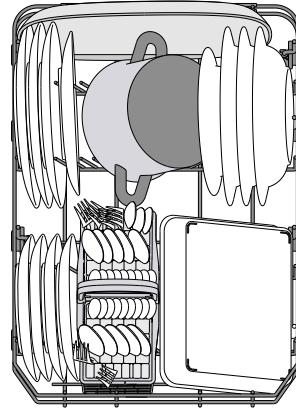


PRZESUWNA TACKA NA SZTUĆCE



Górny kosz jest wyposażony w przesuwne tackę, która może być używana do umieszczania małych naczyń i sztućców. W celu uzyskania optymalnych efektów zmywania należy unikać umieszczania dużych naczyń bezpośrednio poniżej tej tacki. Tackę można wyjmować.

DOLNY KOSZ



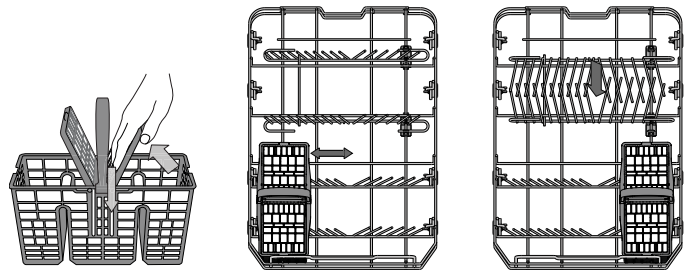
Do garnków, pokrywek, talerzy, misek do sałatek, sztućców itp. Duże talerze i pokrywy powinny być umieszczone z boku, aby uniknąć stykania się z ramieniem natryskowym.

Dolny kosz jest wyposażony w podnoszone wsporniki, które mogą być używane w położeniu pionowym przy wkładaniu talerzy lub w położeniu poziomym, aby ułatwić wkładanie patelni i misek.

(przykład sposobu załadowania dolnego kosza)

KOSZYK NA SZTUĆCE

Jest on wyposażony w górne kratki, które pozwalają na lepsze rozmieszczenie sztućców. Należy go umieszczać w przedniej części dolnego kosza.



Noże i inne akcesoria o ostrych czubkach i krawędziach należy wkładać do koszyka na sztućce ostrzami skierowanymi w dół lub układać je poziomo na podnoszonych półeczkach, w górnym koszu.

SYSTEM POWER CLEAN W DOLNYM KOSZU

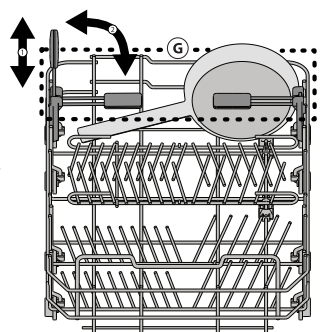
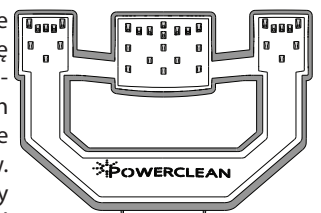
System Power Clean® wykorzystuje specjalne dysze wodne znajdujące się z tyłu komory, które pozwalają na intensywne mycie bardzo zabrudzonych naczyń. Dolny kosz posiada miejsce do umieszczania dużych przedmiotów.

Z tyłu kosza znajduje się specjalny wysuwany wspornik, który może być używany do podparcia patelni lub blach do pieczenia i ustawienia ich pionowo, dzięki czemu będą zajmowały mniej miejsca.

Umieszczając garnki/patelnie skierowane w stronę elementu Power Clean®, należy włączyć **POWER CLEAN** na panelu sterowania.

Stosowanie opcji Power Clean®:

1. Dostosować obszar Power Clean (G), składając tylne uchwyty w taki sposób, aby móc włożyć garnki.
2. Włożyć przechylone w pionie garnki i patelnie w obszar Power Clean®. Garnki muszą być zwrócone w kierunku silnych dysz wodnych.



CODZIENNA EKSPLOATACJA

1. SPRAWDZENIE PRZYŁĄCZA WODY

Sprawdzić, czy zmywarka jest podłączona do instalacji wodnej i czy zawór wody jest otwarty.

2. WŁĄCZANIE ZMYWARKI

Otworzyć drzwiczki i nacisnąć przycisk **WŁ./WYŁ.**

3. WKŁADANIE NACZYŃ DO KOSZA

(patrz ŁADOWANIE KOSZY)

4. NAPEŁNIANIE DOZOWNIKA DETERGENTU

5. WYBÓR PROGRAMU I DOSTOSOWANIE CYKLU

Wybrać najbardziej odpowiedni program, dostosowany do typu naczyń i stopnia ich zabrudzenia (patrz OPIS PROGRAMÓW), naciskając przycisk **P**.

Wybrać żądane opcje (patrz OPCJE I FUNKCJE).

6. START

Aby rozpocząć cykl zmywania, należy nacisnąć przycisk **START/Pauza** (zaświeci się dioda LED), a następnie w ciągu 4 sek. od tej czynności, zamknąć drzwiczki. Po uruchomieniu programu pojawi się pojedynczy sygnał dźwiękowy. Jeśli drzwiczki nie zostaną zamknięte w ciągu 4 sekund, rozlegnie się dźwięk alarmu. W takim przypadku otworzyć drzwiczki, nacisnąć przycisk **START/Pauza** i ponownie zamknąć drzwiczki w ciągu 4 sek.

7. KONIEC CYKLU ZMYWANIA

Zakończenie cyklu zmywania jest sygnalizowane przez sygnał dźwiękowy i migający komunikat numeru cyklu zmywania na wyświetlaczu.

Otworzyć drzwiczki i wyłączyć urządzenie, naciskając przycisk **WŁ./WYŁ.**

Przed wyjęciem naczyń odczekać kilka minut - aby uniknąć oparzenia. Wyjąć naczynia, zaczynając od dolnego kosza.

Po dłuższym czasie braku aktywności urządzenie wyłączy się automatycznie, w celu zminimalizowania zużycia energii elektrycznej. Gdy naczynia są tylko lekko zabrudzone lub przed umieszczeniem ich w zmywarce zostały spłukane wodą, można odpowiednio zmniejszyć ilość używanego detergentu.

MODYFIKOWANIE URUCHOMIONEGO PROGRAMU

Jeżeli wybrano niewłaściwy program, można go zmienić, pod warunkiem, że właśnie się on rozpoczął: otworzyć drzwiczki, nacisnąć i przytrzymać przycisk **WŁ./WYŁ.**; urządzenie wyłączy się.

Włączyć zmywarkę z powrotem, za pomocą przycisku **WŁ./WYŁ.** i wybrać nowy cykl zmywania oraz żądane opcje; uruchomić cykl, naciskając przycisk **START/Pauza** i zamykając drzwiczki w ciągu 4 sek.

UMIESZCZANIE DODATKOWYCH NACZYŃ

Otworzyć drzwiczki bez wyłączania urządzenia (**START/Pauza**, dioda ledowa zaczyna migać) (**uwaga na GORAĆĄ parę!**) i umieścić naczynia w zmywarce. Nacisnąć przycisk **START/Pauza** i zamknąć drzwiczki w ciągu 4 sek. Cykl zostanie wznowiony od momentu, w którym go przerwano.

PRZYPADKOWE PRZERWY

Jeśli drzwiczki zostaną otwarte podczas zmywania lub nastąpi przerwa w zasilaniu, cykl zatrzyma się. Aby wznowić cykl od momentu, w którym został przerwany, nacisnąć przycisk **START/Pauza** i zamknąć drzwiczki w ciągu 4 sek.

PORADY I WSKAZÓWKI

PORADY

Przed włożeniem naczyń do kosza, należy usunąć wszystkie resztki jedzenia i opróżnić szklanki. **Nie trzeba ich wcześniej płukać pod bieżącą wodą.** Rozmieścić naczynia tak, aby były mocno utrzymywane na miejscu i nie mogły się przewrócić; pojemniki ułożyć tak, aby ich otwory były skierowane w dół, a wklęsłe/wypukłe elementy były ustawione ukośnie, dzięki czemu woda będzie mogła docierać do każdej powierzchni i swobodnie przepływać.

Ostrzeżenie: pokrywki, uchwyty, tace i patelnie nie mogą uniemożliwiać obracania się ramion natryskowych.

Wszystkie małe przedmioty należy umieszczać w koszyku na sztućce.

Bardzo zabrudzone naczynia i patelnie powinny być umieszczane w dolnym koszu, ponieważ w tej części komory zmywarki strumienie wody są silniejsze i zmywanie jest bardziej skuteczne.

Po włożeniu naczyń do zmywarki trzeba sprawdzić, czy ramiona natryskowe mogą obracać się swobodnie.

NACZYŃNIA NIE NADAJĄCE SIĘ DO ZMYWANIA W ZMYWARKACH

- Naczynia i sztućce drewniane.
 - Szklanki z delikatnym zdobieniem, wyroby artystyczne lub naczynia zabytkowe. Ich zdobienia nie są odporne.
 - Elementy z tworzywa sztucznego, które nie są odporne na wysokie temperatury.
 - Naczynia miedziane i cynowe.
 - Naczynia zabrudzone popiołem, woskiem, smarem lub tuszem.
- Kolory szklanych dekoracji oraz aluminiowe/srebrne części mogą zmienić się lub ściemnieć podczas zmywania. Niektóre rodzaje wyrobów szklanych (np. kryształ) mogą stracić przezroczystość po zbyt wielu cyklach zmywania.

USZKODZENIE NACZYŃ SZKLANYCH I PORCELANOWYCH

- W zmywarkach można myć tylko takie naczynia szklane i porcelanowe, których producent deklaruje, że są przeznaczone do zmywarek.
- Używać delikatnego detergentu, przeznaczonego do porcelany
- Naczynia szklane i porcelanowe należy wyjmować ze zmywarki, jak tylko zmywanie się skończy.

WSKAZÓWKI DOTYCZĄCE OSZCZĘDZANIA ENERGII

- Jeśli zmywarka domowa użytkowana jest zgodnie z zaleceniami producenta, **zmywanie naczyń w zmywarce zazwyczaj pochłania MNIEJ ENERGII ELEKTRYCZNEJ i mniej wody niż zmywanie ręczne.**
- Aby maksymalnie zwiększyć wydajność zmywarki, **należy uruchamiać cykl zmywania po pełnym załadunku urządzenia.** Ładowanie zmywarki domowej w stopniu zalecanym przez producenta przyczyni się do oszczędności energii elektrycznej i wody. Informacje na temat prawidłowego ładowania naczyń w zmywarce można odnaleźć w rozdziale ŁADOWANIE KOSZY. W przypadku częściowego załadunku, zaleca się skorzystanie ze specjalnych opcji, jeśli są one dostępne (Połowa załadunku/ Zone Wash/ Multizone), zapewniając jedynie wybrane kosze. Nieprawidłowe lub nadmierne ładowanie zmywarki może spowodować zwiększenie zużycia mediów (np. wody, energii, czasu lub zwiększenie poziomu hałasu), co wpływa negatywnie na wydajność suszenia.
- Ręczne spłukiwanie naczyń przyczynia się do większego zużycia wody i energii elektrycznej i nie jest zalecane.

DEZYNFEKCJA ZMYWARKI

Aby uniknąć powstawania nieprzyjemnych zapachów i tworzenia się osadów, które mogą pojawić się w zmywarce, **należy co najmniej raz w miesiącu włączyć program z wysoką temperaturą.** Aby wyczyścić zmywarkę, należy wyspać/wlać jedną łyżeczkę detergentu i włączyć program bez wkładania naczyń.

UTRZYMANIE I KONSERWACJA

CZYSZCZENIE ZESPOŁU FILTRA

Zespół filtra należy regularnie czyścić, zapobiegając jego zapychaniu i zapewniając prawidłowy odpływ ścieków.

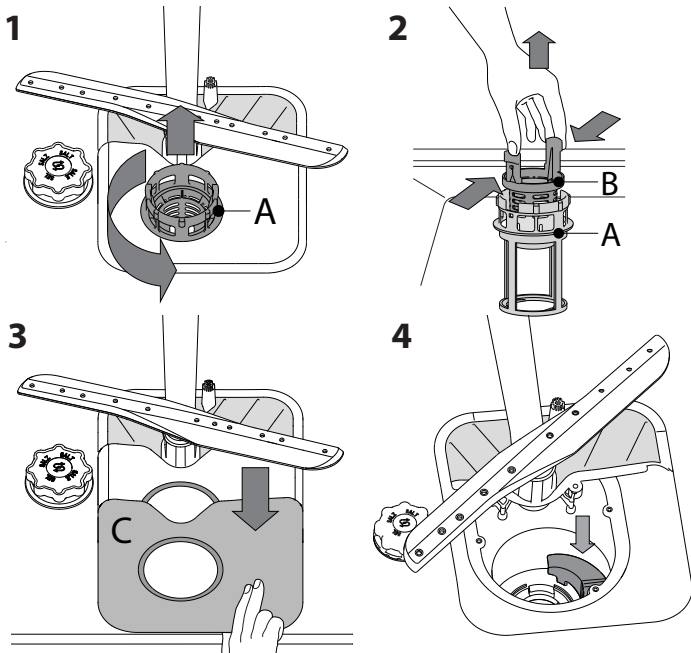
Używanie zmywarki, w której zablokowane są filtry lub zawierającej ciała obce w układzie filtrowania może spowodować nieprawidłowe działanie urządzenia, co prowadzi do obniżenia wydajności, głośniejszej pracy lub większego wykorzystania mediów.

Zespół filtra składa się z trzech filtrów, które usuwają resztki jedzenia z myjącej wody, a następnie umożliwiają jej obieg.

Nie wolno używać zmywarki bez filtrów lub jeśli filtry są źle zamocowane.

Co najmniej raz na miesiąc lub po każdym 30 cyklach zmywania należy sprawdzić zespół filtra i w razie potrzeby oczyścić go dokładnie pod bieżącą wodą za pomocą szczoteczki z niemetalowym włosiem i postępując zgodnie z poniższymi instrukcjami:

1. Odkręcić filtr cylindryczny **A** w kierunku ruchu wskazówek zegara i wyciągnąć go (Rys. 1).
2. Zdjąć korek filtra **B** lekko naciskając boczne klapki (Rys. 2).
3. Wysunąć filtr płytkowy ze stali nierdzewnej **C** (Rys. 3).
4. W przypadku odnalezienia ciał obcych (np. potłuczonego szkła, porcelany, kości, pestek owoców itp.), **należy je ostrożnie wyjąć**.
5. Sprawdzić syfon i usunąć wszelkie resztki potraw. **NIGDY NIE NALEŻY WYJMOWAĆ** osłony pompy cyklu myjącego (czarny element) (Rys. 4).



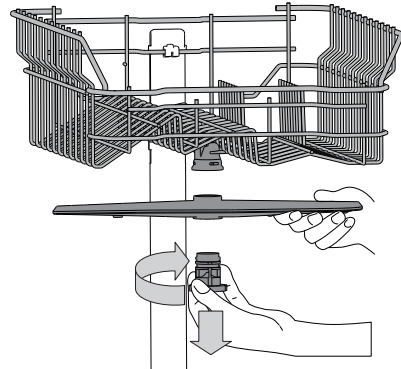
Po oczyszczeniu filtrów założyć z powrotem zespół filtra i zamocować go w prawidłowym położeniu; jest to niezbędne dla utrzymania sprawnej funkcjonalności zmywarki.

CZYSZCZENIE WĘŻA DOPŁYWOWEGO WODY

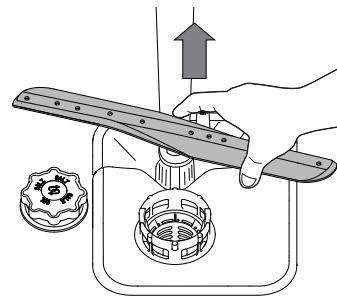
Jeśli węże wody są nowe lub nie były używane przez dłuższy czas, to przed wykonaniem niezbędnych połączeń należy przepuścić przez nie strumień wody, aby upewnić się, czy woda jest czysta i wolna od zanieczyszczeń. Jeśli takie środki ostrożności nie zostaną podjęte, wlot wody może zostać zablokowany, a zmywarka uszkodzona.

CZYSZCZENIE RAMION NATRYSKOWYCH

Może się zdarzyć, że resztki potraw pozostaną na ramionach natryskowych i będą zatykać otwory, przez które wytryskiwana jest woda. Dlatego też zaleca się, aby od czasu do czasu sprawdzić ramiona natryskowe i oczyścić je małą szczoteczką z niemetalowym włosiem.



Aby zdjąć górne ramię natryskowe należy przekręcić plastikowy pierścień blokujący w kierunku ruchu wskazówek zegara. Górne ramię natryskowe powinno zostać z powrotem założone w taki sposób, aby strona z większą liczbą otworów była skierowana do góry.



Dolne ramię natryskowe można wyjmować pociągając je w górę.

SYSTEM ZMIĘKCZANIA WODY

Zmiękcacz wody automatycznie zmniejsza twardość wody, tym samym zapobiegając nagromadzeniu osadu na grzałce co z kolei przyczynia się do większej wydajności zmywania.

System sam regeneruje się przy pomocy soli, zatem zbiornik soli należy uzupełniać jak tylko będzie pusty.

Częstotliwość regeneracji jest uzależniona od ustawienia stopnia twardości wody - regeneracja ma miejsce raz na 6 cykli Eko przy poziomie twardości wody ustawionym na 3.

Proces regeneracji rozpoczyna się wraz z ostatnim płukaniem i kończy podczas etapu suszenia przed końcem cyklu.

- Podczas jednej regeneracji: ~Zużycie 3.5 L wody;
- Dodatkowe 5 minut cyklu;
- Zużycie poniżej 0,005 kWh energii elektrycznej.

USUWANIE USTEREK

Jeśli zmywarka nie działa prawidłowo, należy sprawdzić czy problem można rozwiązać wykonując czynności opisane poniżej. W przypadku błędów lub problemów prosimy skontaktować się z zakładem serwisowym, którego dane kontaktowe można odnaleźć w książeczce gwarancyjnej. Części zamienne będą dostępne przez okres do 7 lub do 10 lat, zgodnie z określonymi wymaganiami rozporządzenia.

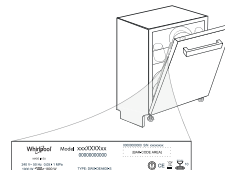
PROBLEM	MOŻLIWE PRZYCZYNY	ROZWIĄZANIE
Świeci się wskaźnik poziomu soli	Zbiornik soli jest pusty. (Po napełnieniu kontrolka poziomu soli może się świecić po zakończeniu kilku kolejnych programów zmywania).	Napełnić zbiornik solą (aby uzyskać więcej informacji, patrz strona 2). Dostosować poziom twardości wody, patrz tabela strona 2.
Świeci się wskaźnik dozownika płynu nablyszczającego	Dozownik płynu nablyszczającego jest pusty. (Po napełnieniu kontrolka dozownika płynu nablyszczającego może się świecić po zakończeniu kilku kolejnych programów zmywania).	Napełnić dozownik nablyszczaczem (aby uzyskać więcej informacji, patrz strona 2).
Zmywarka nie włącza się lub nie reaguje na polecenia.	Urządzenie nie zostało prawidłowo podłączone do zasilania. Przerwa w dopływie prądu. Drzwiczki zmywarki nie są zamknięte. Cykl został przerwany otwarciem drzwiczek przez > 4 sekundy. Nie reaguje na polecenia. Na wyświetlaczu widoczny jest komunikat: Dioda 9 albo 12 i Wł./Wył. szybko migają.	Włożyć wtyczkę przewodu zasilającego do gniazdka. Ze względów bezpieczeństwa, zmywarka nie wznowi automatycznie pracy po ponownym włączeniu prądu. Otworzyć drzwiczki zmywarki, nacisnąć przycisk START/Pauza i zamknąć drzwiczki w przeciągu 4 sekund. Energicznie popchnąć drzwiczki tak, aby było słychać że zostały "zatrzasknięte". Nacisnąć przycisk START/Pauza i zamknąć drzwiczki w ciągu 4 sekund.
Zmywarka nie odpompowuje wody. Na wyświetlaczu widoczny jest komunikat: Dioda 3 i Wł./Wył. szybko migają.	Cykl zmywania jeszcze nie został zakończony. Wąż spustowy jest zagięty. Rura odpływu zlewu jest zatkana. Filtr jest zatkany resztkami potraw	Poczekać, aż skończy się cykl zmywania. Sprawdzić, czy wąż odpływowy nie jest zagięty (patrz INSTRUKCJA INSTALACJI). Oczyszczyć rurę odpływu w zlewie. Oczyszczyć filtr (patrz CZYSZCZENIE ZESPOŁU FILTRA).
Zmywarka pracuje zbyt głośno.	Naczynia uderzają o siebie. Wytwarzana jest nadmierna ilość piany.	Prawidłowo ułożyć naczynia (patrz ŁADOWANIE KOSZY). Porcja detergentu nie została poprawnie odmierzona, albo detergent nie nadaje się do stosowania w zmywarkach (patrz NAPEŁNIANIE DOZOWNIKA DETERGENTU). Zrestartować bieżący cykl wyłączając zmywarkę, następnie włączyć ponownie, wybrać nowy program, nacisnąć przycisk START/Pauza i zamknąć drzwiczki w przeciągu 4 sekund. Nie dodawać żadnego detergentu.
Naczynia nie są czyste.	Naczynia nie zostały prawidłowo rozmieszczone. Ramiona natryskowe nie mogą obracać się swobodnie, zaczepiają się o naczynia. Cykl zmywania jest zbyt delikatny. Wytwarzana jest nadmierna ilość piany. Pokrywka przegródki na płyn nablyszczający nie została prawidłowo zamknięta. Filtr jest brudny lub zatkany. Nie ma soli.	Prawidłowo ułożyć naczynia (patrz ŁADOWANIE KOSZY). Prawidłowo ułożyć naczynia (patrz ŁADOWANIE KOSZY). Wybierz odpowiedni cykl zmywania (patrz TABELA PROGRAMÓW). Porcja detergentu nie została poprawnie odmierzona, albo detergent nie nadaje się do stosowania w zmywarkach (patrz NAPEŁNIANIE DOZOWNIKA DETERGENTU). Upewnić się, czy dozownik płynu nablyszczającego jest zamknięty. Oczyszczyć zespół filtra (patrz UTRZYMANIE I KONSERWACJA). Napełnić zbiornik soli (patrz NAPEŁNIANIE ZBIORNIKA SOLI).
Zmywarka nie napełnia się wodą. Na wyświetlaczu widoczny jest komunikat: Dioda H, 6 i Wł./Wył. szybko migają.	Brak wody w sieci wodociągowej lub zawór jest zamknięty. Wąż dopływowy jest zagięty. Sitko w węży dopływowy wody jest zapchane; niezbędne jest jego oczyszczenie.	Sprawdzić, czy woda dopływa z sieci wodociągowej lub czy zawór jest otwarty. Sprawdzić czy wąż dopływowy nie jest zagięty (zobacz INSTALACJA), następnie ponownie zaprogramować i włączyć zmywarkę. Po wykonaniu sprawdzenia i oczyszczenia należy wyłączyć i włączyć zmywarkę, i rozpocząć nowy program.
Zmywarka kończy cykl przedwcześnie. Na wyświetlaczu widoczny jest komunikat: Dioda 15 i Wł./Wył. szybko migają.	Wąż dopływowy ustawiony jest zbyt nisko lub zasysa do kanalizacji domowej. Powietrze w dopływie wody.	Sprawdzić czy końcówka węża dopływowego umieszczona jest na prawidłowej wysokości (zobacz INSTALACJA). Należy sprawdzić pod kątem zasysania do kanalizacji domowej, w razie potrzeby zainstalować zawór wpustowy. Sprawdzić układ doprowadzania wody pod kątem wycieków lub innych problemów mogących wiązać się z przepuszczaniem powietrza.



Zasady, standardową dokumentację, informacje na temat zamawiania części zamiennych oraz dodatkowe informacje o produkcie można znaleźć:

- Odwiedzając naszą stronę internetową docs.whirlpool.eu i parts-selfservice.europeanappliances.com
- Używając kodu QR
- Ewentualnie można **skontaktować się z naszą obsługą posprzedażową** (patrz numer telefonu w książeczce gwarancyjnej). Kontaktując się z naszą obsługą posprzedażową, należy podać kody zamieszczone na tabliczce identyfikacyjnej produktu.

Informacje o modelu można uzyskać przy pomocy kodu QR podanego na etykiecie energetycznej. Etykieta zawiera również identyfikator modelu, którego można użyć do znalezienia informacji na portalu rejestru pod adresem <https://eprel.ec.europa.eu>.



400011518783B

12/2024 dk - Xerox Fabriano



GHID DE REFERINȚĂ PENTRU UTILIZARE ZILNICĂ



VĂ MULȚUMIM CĂ AȚI ACHIZIȚIONAT UN PRODUS WHIRLPOOL. Pentru a beneficia de servicii complete de asistență, vă rugăm să vă înregistrați aparatul pe: www.whirlpool.eu/register

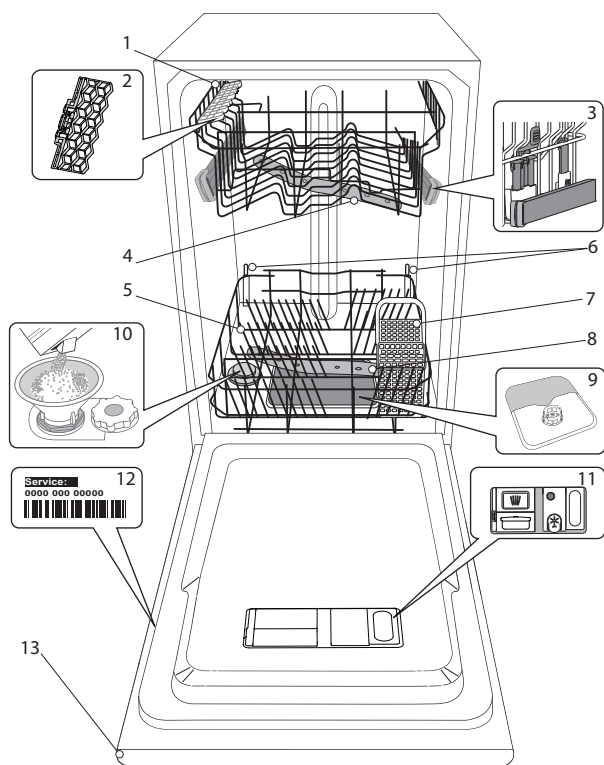


Puteți descărca Instrucțiunile privind siguranța și Manualul de utilizare, vizitând site-ul nostru docs.whirlpool.eu și urmând instrucțiunile de pe spatele acestei broșuri.

Înainte de a utiliza aparatul, citiți cu atenție Instrucțiunile de siguranță.

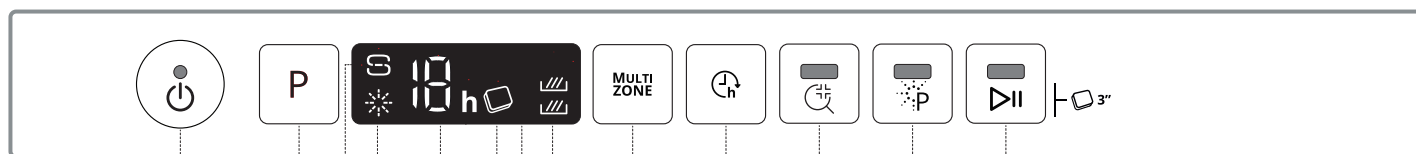
DESCRIEREA PRODUSULUI

APARATUL



1. Coșul superior
2. Clapete rabatabile
3. Mecanism de reglare a înălțimii raftului superior
4. Brațul de pulverizare superior
5. Coșul inferior
6. Suport Power Clean®
7. Coșul pentru tacâmuri
8. Brațul de pulverizare inferior
9. Ansamblu de filtre
10. Compartimentul pentru săruri
11. Dozatoare de detergent și agent de clătire
12. Plăcuța cu datele tehnice
13. Panoul de comandă

PANOUL DE COMANDĂ



1. Buton Pornire/Oprire / Resetare cu indicator luminos
2. Butonul pentru selectarea programelor
3. Indicator luminos de nivel al sărurilor
4. Indicator luminos de nivel al agentului de clătire
5. Numărul programului și indicatorul timpului de întârziere
6. Indicator luminos opțiune Tabletă
7. Afișaj
8. Indicator luminos opțiune Multizone
9. Butonul Multizone
10. Buton Întârziere
11. Buton Clătire Igienizantă cu indicator luminos
12. Buton Power Clean® cu indicator luminos
13. Buton PORNIRE/Pauză cu indicator luminos / Tabletă

PRIMA UTILIZARE SĂRURI, AGENT DE CLĂTIRE ȘI DETERGENT


RECOMANDĂRI PRIVIND PRIMA UTILIZARE

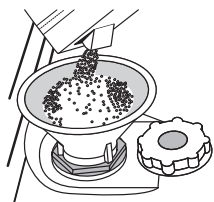
După instalare, demontați opritoarele rafturilor și elementele elastice de fixare a raftului superior.

UMPLEREA COMPARTIMENTULUI PENTRU SĂRURI

Utilizarea sărurilor previne formarea DEPUNERILOR DE CALCAR pe vase și pe componentele funcționale ale mașinii.

- Este obligatoriu ca **COMPARTIMENTUL PENTRU SĂRURI SĂ NU FIE NICIODATĂ GOL.**
- Este important să setați duritatea apei.

Compartimentul pentru săruri se află în partea inferioară a mașinii de spălat vase (*consultați DESCRIEREA PRODUSULUI*) și trebuie să fie umplut când **indicatorul luminos de NIVEL AL SĂRURILOR**  de pe panoul de comandă este aprins.



1. Demontați raftul inferior și desfiletați capacul compartimentului (în sens antiorar).
2. **Numai la prima operațiune de acest fel: umpleți compartimentul pentru săruri cu apă.**
3. Poziționați pâlnia (*consultați figura*) și umpleți compartimentul pentru săruri până la margine (aproximativ 1 kg); este perfect normal să curgă puțină apă în afară.
4. Scoateți pâlnia și ștergeți resturile de săruri de pe deschidere.

Asigurați-vă că este înfiletat bine capacul, astfel încât să nu intre detergent în compartiment în timpul programului de spălare (acest lucru poate avaria iremediabil instalația de dedurizare a apei).

Oricând trebuie să adăugați săruri, este obligatoriu să finalizați procedura înainte de a începe ciclul de spălare pentru a evita coroziunea.

SETAREA DURITĂȚII APEI

Pentru a permite instalației de dedurizare a apei să funcționeze perfect, este esențial ca setarea durității apei să se bazeze pe nivelul de duritate a apei din locuința dumneavoastră. Aceste informații pot fi obținute de la furnizorul local de apă.

Fabricantul setează valoarea implicită pentru duritatea apei.

- Porniți aparatul apăsând pe butonul **PORNIRE/OPRIRE**.
- Opriți aparatul apăsând pe butonul **PORNIRE/OPRIRE**.
- Țineți apăsat butonul **P** timp de 5 secunde, până când auziți un semnal sonor.
- Porniți aparatul apăsând pe butonul **PORNIRE/OPRIRE**.
- Numărul nivelului selectat în mod curent și indicatorul luminos de nivel al sărurilor clipească simultan.
- Apăsați butonul **P** pentru a selecta nivelul de duritate dorit (*consultați TABELUL DURITĂȚII APEI*).

Tabelul durității apei				
	Nivel	°dH Grade germane	°fH Grade franceze	°Clark Grade engleze
1	Moale	0 - 6	0 - 10	0 - 7
2	Medie	7 - 11	11 - 20	8 - 14
3	Normală	12 - 16	21 - 29	15 - 20
4	Dură	17 - 34	30 - 60	21 - 42
5	Foarte dură	35 - 50	61 - 90	43 - 62

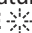
- Opriți aparatul apăsând pe butonul **PORNIRE/OPRIRE**.
- Setarea este finalizată!

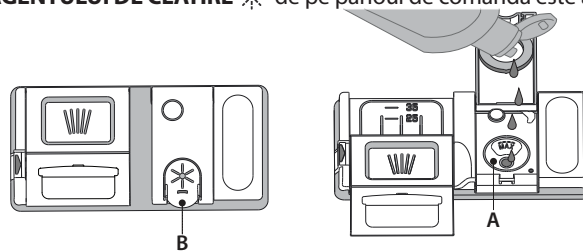
După finalizarea acestei proceduri, rulați un program fără a încărca mașina. **Utilizați numai săruri concepute special pentru mașini de spălat vase.** După ce ați introdus sărurile în mașină, indicatorul luminos de nivel al sărurilor se stinge.

Dacă compartimentul pentru săruri nu este umplut, este posibilă deteriorarea instalației de dedurizare a apei și a rezistenței din cauza acumulării depunerilor.

Se recomandă utilizarea sării indiferent de tipul de detergent pentru mașina de spălat vase.

UMPLEREA DOZATORULUI PENTRU AGENT DE CLĂTIRE

Agentul de clătire facilitează uscarea vaselor. Dozatorul pentru agentul de clătire **A** trebuie umplut atunci când **indicatorul luminos de NIVEL AL AGENTULUI DE CLĂTIRE**  de pe panoul de comandă este aprins.



1. Deschideți dozatorul **B** apăsând și trăgând în sus clapeta de pe capac.
 2. Introduceți cu grijă agentul de clătire până la marcajul de referință maxim (110 ml) al spațiului de umplere - evitați scurgerile. În caz contrar, curățați imediat folosind o lavetă uscată.
 3. Apăsați capacul în jos până când auziți un clic de închidere.
- Nu turnați NICIODATĂ agentul de clătire direct în cuvă.**

REGLAREA DOZEI DE AGENT DE CLĂTIRE

Dacă nu sunteți pe deplin mulțumit de rezultatele de uscare, puteți regla cantitatea de agent de clătire utilizat.

- Porniți mașina de spălat vase folosind butonul **PORNIRE/OPRIRE**.
- Opriți-o folosind butonul **PORNIRE/OPRIRE**.
- Apăsați pe butonul **P** de trei ori - se va auzi un semnal sonor.
- Porniți mașina folosind butonul **PORNIRE/OPRIRE**.
- Numărul nivelului selectat în mod curent și indicatorul luminos de nivel al agentului de clătire clipească.
- Apăsați pe butonul **P** pentru a selecta cantitatea de agent de clătire care trebuie alimentată.
- Opriți mașina folosind butonul **PORNIRE/OPRIRE**.
- Setarea este finalizată!

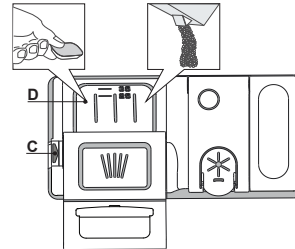
Dacă nivelul de agent de clătire este setat la ZERO (ECO), nu se va alimenta cu agent de clătire. Indicatorul luminos pentru NIVEL SCĂZUT DE AGENT DE CLĂTIRE nu se va aprinde dacă agentul de clătire este consumat. Pot fi setate maxim 5 niveluri în conformitate cu modelul de mașină de spălat vase. Setarea din fabrică este specifică modelului, vă rugăm să respectați instrucțiunile de mai sus pentru a verifica setarea adecvată pentru mașina dumneavoastră.

- Dacă observați urme albastre pe vase, setați un număr mic (1-2).
- Dacă există urme de apă sau depuneri de calcar pe vase, setați un număr mare (3-4).

UMPLEREA DOZATORULUI DE DETERGENT

Pentru a deschide dozatorul de detergent, folosiți dispozitivul de deschidere C.

Introduceți detergent numai în compartimentul uscat D. Introduceți cantitatea de detergent pentru prespălare direct în cuvă.



1. Atunci când măsurați cantitatea de detergent, consultați informațiile menționate anterior pentru a adăuga cantitatea corespunzătoare. În interiorul dozatorului **D** există indicații care vă pot ajuta la dozarea detergentului.
2. Îndepărtați resturile de detergent de pe marginile dozatorului și închideți sonor capacul.
3. Închideți capacul dozatorului de detergent trăgând în sus până când dispozitivul de închidere este fixat în poziție.

Dozatorul de detergent se deschide automat la momentul potrivit, în conformitate cu programul.

Dacă se utilizează detergenți universali, vă recomandăm să folosiți butonul **TABLETĂ**, deoarece reglează programul pentru a se obține întotdeauna rezultate optime de spălare și uscare.

Utilizarea unui detergent care nu este conceput pentru mașinile de spălat vase poate provoca defecțiuni sau deteriorarea mașinii.

TABEL CU PROGRAME

Program	Durate de uscare	Opțiuni disponibile *)	Durata programului de spălare (h:min)**	Consum de apă (litri/ciclu)	Consum de energie (kWh/ciclu)
1. Eco ECO 50°	✓		4:00	9,0	0,76
2. 6 th Sense® 6 th sense 50-60°	✓		1:20 - 3:00	7,0 - 14,0	0,70 - 1,10
3. Intensiv 65°	✓		2:40	17,0	1,30
4. Cristal 45°	✓		1:40	12,0	1,0
5. Rapidă 30' 50°	-		0:30	9,0	0,50
6. Prespălare -	-		0:10	4,5	0,01
7. Autocurățare 65°	-		0:50	9,5	0,70

Datele programului ECO sunt stabilite în condiții de laborator, în conformitate cu standardul european EN 60436:2020.

Notă pentru laboratoarele de testări: pentru informații privind condițiile testului comparativ EN, trimiteți o solicitare la adresa:

dw_test_support@europeanappliances.com

Nu este necesară tratarea în prealabil a vaselor înaintea oricăruia dintre aceste programe.

*) Nu toate opțiunile pot fi utilizate simultan.

***) Valorile date pentru alte programe diferite de programul Eco sunt doar orientative. Durata actuală poate varia în funcție de o multitudine de factori, cum ar fi temperatura și presiunea apei la intrare, temperatura încăperii, cantitatea de detergent, dimensiunea și tipul încărcăturii, distribuția încărcăturii, opțiunile suplimentare selectate și calibrarea senzorului. Calibrarea senzorului poate mări durata programului cu până la 20 min.

DESCRIEREA PROGRAMELOR

Instrucțiuni privind selectarea ciclului de spălare.

1 ECO

Programul Eco este potrivit pentru curățarea tacâmurilor cu un grad mediu de murdărie, fiind cel mai eficient program pentru această utilizare din punct de vedere al consumului combinat de energie și apă și este utilizat pentru a evalua respectarea legislației UE de proiectare ecologică.

2 6th SENSE®

Pentru vase cu grad normal de murdărie, cu resturi uscate de alimente. Detectează gradul de murdărie a vaselor și adaptează programul în funcție de acesta. În momentul în care senzorul detectează gradul de murdărie, pe afișaj apare o animație și durata ciclului se actualizează.

3 INTENSIV

Program recomandat pentru vase foarte murdare, adecvat în special pentru tigăi și cratițe (a nu se utiliza în cazul articolelor delicate).

4 CRISTAL

Program pentru articole delicate, mai sensibile la temperaturi ridicate, de exemplu pahare și cești.

5 RAPIDĂ 30'

Program utilizat pentru mașina încărcată pe jumătate cu vase cu grad redus de murdărie, fără resturi uscate de alimente. Nu are etapă de uscare.

6 PRESPĂLARE

Utilizat pentru a împrăști vasele care trebuie să fie spălate mai târziu. A nu se utiliza detergent cu acest program.

7 AUTOCURĂȚARE

Utilizați acest program pentru a efectua întreținerea mașinii de spălat vase; a se realiza numai când mașina de spălat vase este GOALĂ, utilizând detergenți special concepuți pentru întreținerea mașinii de spălat vase.

Note:

Vă rugăm să rețineți că ciclul Rapidă 30' este destinat vaselor cu un grad redus de murdărie.

OPȚIUNI ȘI FUNCȚII

OPȚIUNILE pot fi selectate direct prin apăsarea pe butonul corespunzător (consultați *PANOUL DE COMANDĂ*).

Dacă o opțiune nu este compatibilă cu programul selectat, consultați TABELUL CU PROGRAME, LED-ul aferent clipește rapid de 3 ori și sunt emise semnale sonore. Opțiunea nu va fi activată.

MULTI ZONE MULTIZONE

Dacă nu aveți multe vase de spălat, puteți utiliza programul de încărcare la jumătate pentru a economisi apă, energie electrică și detergent.

Selectați programul și apoi apăsați pe butonul MULTIZONE: indicatorul butonului se aprinde, iar simbolul raftului selectat apare pe afișaj. În mod implicit, aparatul spală vasele de pe toate rafturile.

Pentru a spăla numai un anumit raft, apăsați pe acest buton de mai multe ori:



afișat pe ecran (numai raftul inferior)



afișat pe ecran (numai raftul superior)



afișat pe ecran (opțiunea este DEZACTIVATĂ, iar aparatul va spăla vasele de pe toate rafturile).

Nu uitați să încărcați numai raftul superior sau numai raftul inferior, și să reduceți cantitatea de detergent în mod corespunzător.

Dacă se scoate coșul superior, vă rugăm să aplicați detergentul direct în cuvă, și nu în dozatorul de detergent.



INTÂRZIERE

Pornirea programului poate fi amânată pentru o perioadă de timp cuprinsă între **1 și 12 ore**.

1. Apăsați pe butonul ÎNTÂRZIERE: pe afișaj apare simbolul corespunzător „h”; la fiecare apăsare pe buton, durata de temporizare (1 h, 2 h etc. până la max. 12 h) până la pornirea ciclului de spălare selectat va crește.

2. Selectați programul de spălare, apăsați pe butonul PORNIRE/PAUZĂ și închideți ușa în decursul a 4 secunde: temporizatorul va începe numărătoarea inversă.

3. După finalizarea perioadei de timp setate, indicatorul luminos „h” se stinge, iar ciclul de spălare începe..

Pentru a regla durata de temporizare și pentru a selecta o perioadă mai scurtă de timp, apăsați pe butonul ÎNTÂRZIERE. Pentru a anula, apăsați în mod repetat pe buton până când indicatorul luminos „h” al duratei de temporizare se stinge.

Funcția ÎNTÂRZIERE nu poate fi setată după pornirea ciclului de spălare.



CLĂTIRE IGIENIZANTĂ

Această opțiune poate fi utilizată pentru a igieniza vasele spălate. Va crește temperatura în cadrul clătirii finale și va adăuga un ciclu de spălare cu acțiune antibacteriană la programul selectat.

Selectați programul de spălare, apăsați pe butonul CLĂTIRE IGIENIZANTĂ; indicatorul luminos se va aprinde. Pentru a deselecta opțiunea, apăsați din nou pe același buton. Ideal pentru curățarea veselei și a biberoanelor. Ușa mașinii de spălat vase trebuie să fie ținută închisă pe întreaga durată a programului, pentru a se garanta reducerea numărului de microbi. Dacă se deschide ușa, ledul indicator începe să clipească.

AVERTISMENT: vasele și tăvile pot fi foarte fierbinți la terminarea ciclului.



TABLETĂ

Această setare vă permite să optimizați performanțele programului în funcție de tipul de detergent folosit.

Apăsați butonul PORNIRE/PAUZĂ timp de 3 secunde (simbolul corespunzător se va aprinde) în cazul în care utilizați detergenți combinați sub formă de tabletă (agent de clătire, săruri și detergent într-o singură doză).

Dacă folosiți detergent pudră sau lichid, această opțiune trebuie să fie dezactivată.



POWER CLEAN®

Datorită jeturilor cu putere suplimentară, această opțiune oferă o spălare mai intensivă și mai puternică în coșul inferior, într-o anumită zonă. Această opțiune este recomandată pentru spălarea oalelor și a cratițelor. Apăsați pe acest buton pentru a activa POWER CLEAN (indicatorul se aprinde).



INDICATOR DE FUNCȚIONARE

Lumina unui LED proiectată pe podea indică faptul că mașina de spălat vase este în funcțiune. Poate fi selectat unul dintre următoarele moduri de utilizare:

a) Funcție dezactivată.

b) Când începe ciclul, lumina se aprinde timp de câteva secunde, rămâne stinsă în timpul desfășurării ciclului și clipește la terminarea acestuia.

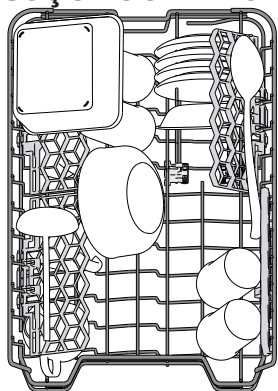
c) Lumina rămâne aprinsă în timpul desfășurării ciclului și clipește la terminarea acestuia. (mod implicit).

Dacă a fost setată pornirea temporizată, lumina se aprinde fie în primele câteva secunde, fie pe întreaga durată a numărătorii inverse, în funcție de modul b) sau c) setat.

Lumina se stinge de fiecare dată când este deschisă ușa. Pentru a selecta modul preferat, porniți mașina, țineți apăsat butonul **P** până când pe afișaj apare una dintre cele trei litere, apăsați pe butonul **P** până când ajungeți la litera dorită (sau modul dorit), țineți apăsat butonul **P** pentru a confirma selecția.

ÎNCĂRCAREA RAFTURILOR

COȘUL SUPERIOR



Încărcați vasele delicate și ușoare: pahare, cești, farfurioare, boluri pentru salată puțin adânci.

Raftul superior este prevăzut cu suporturi rabatabile care pot fi utilizate în poziție verticală pentru aranjarea farfurioarelor pentru cești de ceai/peu desert, sau în poziție mai joasă pentru a introduce castroane și caserole.

(exemplu de încărcare pentru raftul superior)

REGLAREA ÎNĂLȚIMII RAFTULUI SUPERIOR

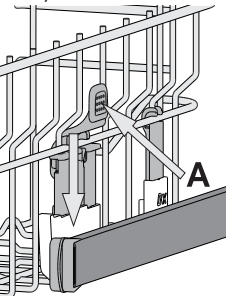
Înălțimea raftului superior poate fi reglată: în poziție înaltă pentru a introduce vesela voluminoasă pe raftul inferior și în poziție joasă pentru a profita din plin de suporturile rabatabile, creând mai mult spațiu în partea superioară și evitând ciocnirea cu articolele de pe raftul inferior.

Raftul superior este prevăzut cu un mecanism de **reglare a înălțimii raftului superior** (consultați figura); fără a apăsa pe manete, ridicați în sus ținând pur și simplu de părțile laterale ale raftului, și fixați imediat ce raftul este stabil în poziția de sus.

Pentru a reveni în poziția inferioară, apăsați pe manetele **A** din părțile laterale ale raftului și deplasați-l în jos.

Vă recomandăm cu insistență să nu reglați înălțimea raftului atunci când acesta este încărcat.

Nu ridicați și nu coborâți NICIODATĂ raftul numai pe o singură parte.

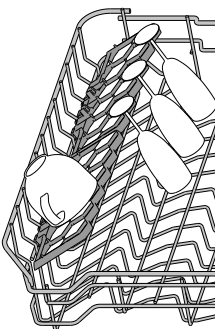


CLAPETE RABATABILE CU POZIȚIE REGLABILĂ

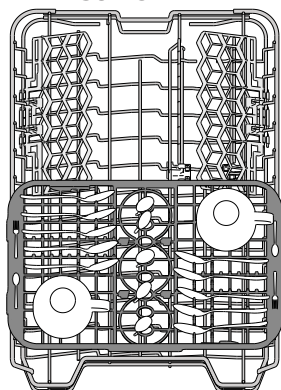
Clapetele rabatabile laterale pot fi pliate sau depliate pentru a optimiza aranjarea veselei pe raft. Paharele pentru vin pot fi așezate în siguranță pe clapetele rabatabile, introducând picioarele acestora în fantele corespunzătoare.

În funcție de model:

- pentru a deplia clapetele, este necesar să le glisați în sus și să le rotiți sau să le eliberați din clemele de fixare, trăgându-le în jos.
- pentru a plia clapetele, este necesar să le rotiți și să le glisați în jos sau să le trageți în sus și să le fixați pe poziție.

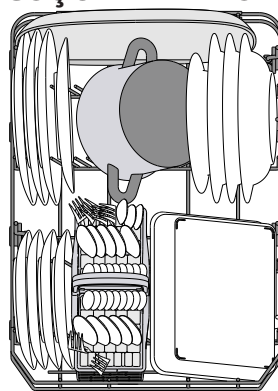


TAVĂ CULISANTĂ



Raftul superior este prevăzut cu o tavă culisantă care poate fi utilizată pentru a depozita vase mici și tacâmuri. Pentru a obține performanțe optime de spălare, evitați poziționarea veselei voluminoase direct sub tavă. Tava este detașabilă.

COȘUL INFERIOR



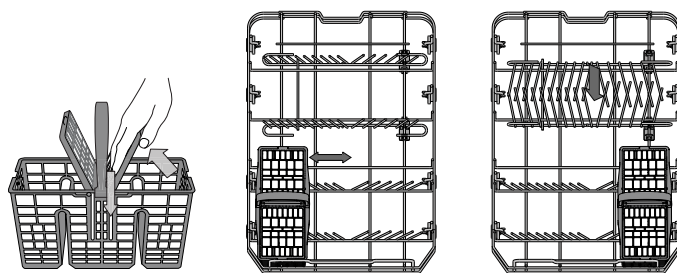
Pentru oale, capace, farfurii, boluri pentru salată, tacâmuri etc. În mod ideal, farfuriile și capacele mari trebuie amplasate în părțile laterale, pentru a se evita interferențele cu brațul de pulverizare.

Raftul inferior este prevăzut cu suporturi rabatabile care pot fi utilizate în poziție verticală pentru aranjarea farfuriilor sau în poziție orizontală (joasă) pentru încărcarea cu ușurință a cratițelor și bolurilor pentru salată.

(exemplu de încărcare pentru raftul inferior)

COȘUL PENTRU TACÂMURI

Este prevăzut cu grătare de înaltă calitate pentru dispunerea optimă a tacâmurilor. Acesta trebuie poziționat numai în partea din față a raftului inferior.



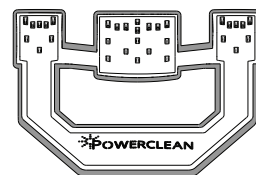
Cuțitele și alte ustensile cu margini ascuțite trebuie amplasate în coșul pentru tacâmuri cu vârfurile orientate în jos sau poziționate orizontal în compartimentele rabatabile ale raftului superior.

POWER CLEAN ÎN RAFTUL INFERIOR®

Power Clean® folosește jeturile speciale de apă din partea posterioară a cavității pentru a spăla intensiv articolele foarte murdare.

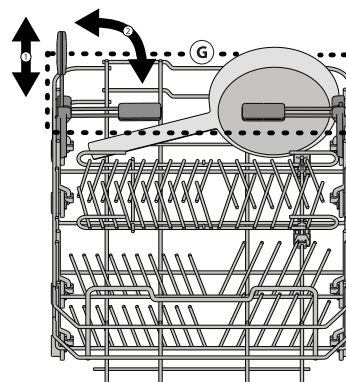
Raftul inferior este prevăzut cu o zonă de economisire a spațiului, un suport special care se trage din partea din spate a raftului și care poate fi utilizat pentru a susține tigăile sau tăvile de copt în poziție verticală, astfel ocupându-se mai puțin spațiu.

Poziționând oalele/cratițele cu fața spre componenta Power Clean®, vă rugăm să activați **POWER CLEAN** pe panou.



Utilizarea Power Clean®:

1. Reglați zona Power Clean® (G) rabatând în jos suporturile din spate pentru farfurii, pentru a încărca oalele.
2. Încărcați oalele și cratițele înclinate pe verticală în zona Power Clean®. Oalele trebuie să fie înclinate spre jeturile intensive de apă.



UTILIZAREA ZILNICĂ

1. VERIFICAREA RACORDĂRII LA REȚEAUA DE ALIMENTARE CU APĂ

Verificați ca mașina de spălat vase să fie racordată la rețeaua de alimentare cu apă și ca robinetul să fie deschis.

2. PORNIREA MAȘINII DE SPĂLAT VASE

Deschideți ușa și apăsați pe butonul de **PORNIRE/OPRIRE**.

3. ÎNCĂRCAREA RAFTURILOR (consultați ÎNCĂRCAREA RAFTURILOR).

4. UMPLEREA DOZATORULUI DE DETERGENT

5. SELECTAREA PROGRAMULUI ȘI PERSONALIZAREA CICLULUI

Selectați cel mai adecvat program în conformitate cu tipul de veselă și gradul de murdărie al acesteia (consultați *DESCRIEREA PROGRAMELOR*) apăsând pe butonul **P**.

Selectați opțiunile dorite (consultați *OPȚIUNI ȘI FUNCȚII*).

6. PORNIREA

Porniți ciclul de spălare prin apăsarea butonului **PORNIRE/Pauză** (LED aprins) și închideți ușa în decursul a 4 secunde. La pornirea programului, se aude un singur semnal sonor. Dacă ușa nu este închisă în decursul a 4 secunde, se aude sunetul de alarmă.

În acest caz, deschideți ușa, apăsați pe butonul **PORNIRE/Pauză** și închideți ușa în decursul a 4 secunde.

7. TERMINAREA CICLULUI DE SPĂLARE

Terminarea ciclului de spălare este indicată de semnalele sonore și de clipirea numărului ciclului de spălare pe afișaj. Deschideți ușa și opriți aparatul apăsând pe butonul **PORNIRE/OPRIRE**.

Așteptați câteva minute înainte de a scoate vesela pentru a evita producerea arsurilor. Descărcați rafturile, începând cu cel inferior.

Mașina se va opri automat în timpul anumitor perioade prelungite de inactivitate, pentru a reduce consumul de electricitate.

Dacă vasele prezintă un grad redus de murdărie sau dacă au fost clătite cu apă înainte de a le introduce în mașina de spălat vase, reduceți în mod corespunzător cantitatea de detergent utilizat.

MODIFICAREA UNUI PROGRAM CARE RULEAZĂ

Dacă a fost selectat un program greșit, îl puteți schimba, cu condiția ca acesta abia să fi început: deschideți ușa, apăsați și mențineți apăsat butonul de **PORNIRE/OPRIRE** și mașina se va opri. Reporniți mașina folosind butonul de **PORNIRE/OPRIRE** și selectați noul ciclu de spălare, precum și opțiunile dorite; porniți ciclul apăsând pe butonul **PORNIRE/Pauză** și închizând ușa în decursul a 4 secunde.

ADĂUGAREA DE VASE SUPLIMENTARE

Fără a opri mașina, deschideți ușa (LED-ul pentru PORNIRE/Pauză începe să clipească) (**atenție la aburii FIERBINȚII!**) și introduceți vasele în mașină. Apăsați pe butonul **PORNIRE/Pauză** și închideți ușa în decursul a 4 secunde; ciclul va fi reluat din punctul în care a fost întrerupt.

ÎNTRERUPERI ACCIDENTALE

Dacă ușa este deschisă în timpul ciclului de spălare sau dacă s-a produs o pană de curent, ciclul se oprește. Pentru a relua ciclul din punctul în care a fost întrerupt, apăsați pe butonul **PORNIRE/Pauză** și închideți ușa în decursul a 4 secunde.

SFATURI ȘI RECOMANDĂRI

RECOMANDĂRI

Înainte de a încărca rafturile, eliminați toate resturile de alimente de pe vase și goliți paharele. **Nu este necesar să le clătiți în prealabil sub jet de apă curentă.**

Aranjați vesela astfel încât să fie bine poziționată și să nu se răstoarne; de asemenea, aranjați recipientele cu deschiderile în jos și așezați înclinat articolele concave/convexe, pentru a permite apei să ajungă pe orice suprafață și să curgă liber.

Avertisment: capacele, mânerurile, tăvile și tigăile nu trebuie să împiedice rotirea brațelor de pulverizare.

Amplasați articolele mici în coșul pentru tacâmuri. Vasele și cratițele foarte murdare trebuie așezate pe raftul inferior deoarece în această zonă jeturile de apă sunt mai puternice și se înregistrează performanțe mai mari de spălare. După încărcarea aparatului, asigurați-vă că brațele de pulverizare se pot roti liber.

VESELĂ NECORESPUNZĂTOARE PENTRU SPĂLAREA ÎN MAȘINĂ

- Veselă și tacâmuri din lemn.
- Pahare cu decorațiuni delicate, veselă artizanală și veselă antică. Aceste decorațiuni nu sunt rezistente la spălarea în mașina de spălat vase.
- Articole din material sintetic care nu sunt rezistente la temperaturi ridicate.
- Veselă din cupru și cositor.
- Veselă murdară de cenușă, ceară, unsoare sau cerneală.

Culorile decorațiunilor de pe articolele din sticlă și ale articolelor din aluminiu/argint se pot modifica și pot albi în timpul procesului de spălare. Unele tipuri de articole din sticlă (de exemplu, obiecte de cristal) pot deveni opace după câteva cicluri de spălare.

DETERIORAREA PAHARELOR ȘI A VESELEI

- Utilizați numai pahare și veselă din porțelan marcate de către producător ca fiind rezistente la spălarea în mașină.
- Utilizați un detergent delicat pentru veselă
- Scoateți paharele și vesela din mașina de spălat vase imediat ce ciclul de spălare este finalizat.

RECOMANDĂRI PRIVIND ECONOMISIREA DE ENERGIE

- Atunci când mașina de spălat vase este folosită conform instrucțiunilor producătorului, **spălarea tacâmurilor într-o mașină de spălat vase consumă de obicei MAI PUȚINĂ ENERGIE și apă decât spălarea manuală.**
- Pentru a crește la maximum eficiența mașinii de spălat vase, se recomandă **inițierea ciclului de spălare după ce mașina este încărcată complet.** Încărcarea mașinii de spălat vase de uz domestic până la capacitatea indicată de producător va contribui la economii de energie și apă. Informații despre încărcarea corectă a vaselor pot fi găsite în capitolul ÎNCĂRCAREA RAFTURILOR. În cazul încărcării parțiale, se recomandă utilizarea opțiunilor de spălare dedicate, dacă sunt disponibile (Half load/ Zone Wash/ Multizone), adăugând vase doar pe rafturile selectate. Încărcarea incorectă sau supraîncărcarea mașinii de spălat vase poate crește utilizarea resurselor (cum ar fi apa, energia și timpul, precum și nivelul de zgomot), reducând performanțele de curățare și uscare.
- Pre-clătirea manuală a vaselor duce la creșterea consumului de apă și energie și nu este recomandată.

IGIENĂ

Pentru a evita acumularea mirosurilor neplăcute și a sedimentelor în mașina de spălat vase, **vă rugăm să rulați un program de temperatură ridicată cel puțin o dată pe lună.** Folosiți o măsură de detergent și rulați un program fără a încărca vase pentru a curăța aparatul.

CURĂȚAREA ȘI ÎNTREȚINEREA

CURĂȚAREA ANSAMBLULUI DE FILTRE

Curățați în mod regulat ansamblul de filtre astfel încât filtrele să nu se înfunde și apa reziduală să fie evacuată în mod corespunzător.

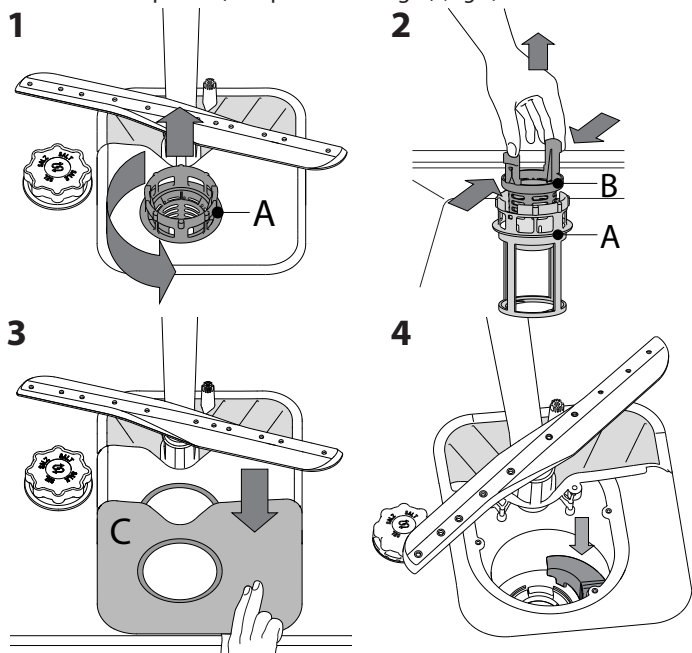
Utilizarea mașinii de spălat vase cu filtre înfundate sau obiecte străine în interiorul sistemului de filtrare sau al brațelor de pulverizare poate provoca defecțiuni ale unității, conducând la scăderea performanței, creșterea nivelului de zgomot sau utilizarea mai multor resurse.

Ansamblul de filtre este alcătuit din trei filtre care îndepărtează resturile de alimente din apa de spălare, permițând apoi recircularea acesteia.

Mașina de spălat vase nu trebuie utilizată fără filtre sau dacă un filtru este desprins.

Cel puțin o dată pe lună sau după fiecare 30 de cicluri, verificați ansamblul de filtre și, dacă este necesar, curățați-l temeinic sub jet de apă curentă, folosind o perie nemetalică și respectând instrucțiunile de mai jos:

1. Rotiți filtrul cilindric **A** în sens antiorar și scoateți-l afară (Fig 1).
2. Demontați filtrul în formă de ceașcă **B** apăsând ușor pe clapetele laterale (Fig 2).
3. Culisați în afară placa din oțel inoxidabil a filtrului **C** (Fig 3).
4. În cazul în care găsiți obiecte străine (cum ar fi sticlă spartă, porțelan, oase, semințe de fructe etc.), vă rugăm să le îndepărtați cu atenție.
5. Examinați obturațiile și îndepărtați resturile de alimente.
NU DEMONTAȚI NICIODATĂ protecția pompei acționate în timpul ciclului de spălare (componentă neagră) (Fig 4).



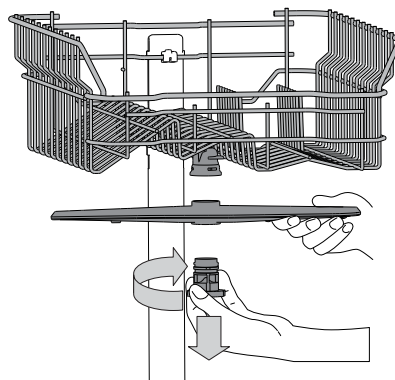
După curățarea filtrelor, montați la loc ansamblul de filtre și fixați-l în poziția corectă; acest lucru este esențial pentru menținerea funcționării eficiente a mașinii de spălat vase.

CURĂȚAREA FURTUNULUI DE ALIMENTARE CU APĂ

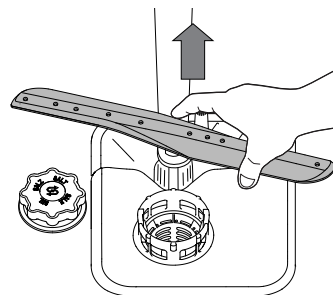
Dacă furtunurile pentru apă sunt noi sau dacă nu au fost utilizate o perioadă lungă de timp, lăsați apa să curgă pentru a vă asigura că acestea sunt curate și că nu prezintă impurități înainte de a efectua conexiunile necesare. Dacă nu luați măsurile de precauție necesare, furtunul de alimentare cu apă se poate bloca și poate deteriora mașina de spălat vase.

CURĂȚAREA BRAȚELOR DE PULVERIZARE

Ocazional, resturile de alimente se pot usca pe brațele de pulverizare și pot bloca orificiile de pulverizare a apei. Prin urmare, se recomandă să verificați brațele din când în când și să le curățați folosind o perie nemetalică mică.



Pentru a demonta brațul de pulverizare superior, rotiți inelul de fixare din plastic în sens orar. Brațul de pulverizare superior trebuie introdus astfel încât partea cu cele mai multe orificii să fie îndreptată în sus.



Brațul de pulverizare inferior poate fi demontat prin tragerea în sus.

SISTEMUL DE DEDURIZARE A APEI

Sistemul de dedurizare a apei reduce automat duritatea apei, împiedicând astfel acumularea de depuneri pe încălzitor și contribuind, de asemenea, la creșterea eficienței de curățare.

Acest sistem se regenerează singur cu sare, de aceea este necesar să reumpleți recipientul pentru sare când este gol.

Frecvența regenerării depinde de setarea nivelului durității apei - regenerarea are loc odată la 6 cicluri Eco cu nivelul durității apei setat la 3. Procesul de regenerare începe la clătirea finală și se termină în faza de uscare, înainte de terminarea ciclului.

- Procesul de regenerare implică următorul consum: ~3.5 L de apă;
- Adaugă până la 5 minute suplimentare pe ciclu;
- Consumul de energie este sub 0,005 kWh.

REMEDIEREA PROBLEMELOR

În cazul în care mașina de spălat vase nu funcționează corect, verificați dacă problema poate fi remediată parcurgând lista de mai jos. Pentru alte erori sau probleme, vă rugăm să contactați serviciul de asistență tehnică post-vânzare autorizat, ale cărui date de contact pot fi găsite în certificatul de garanție. Piesele de schimb vor fi disponibile pentru o perioadă de până la 7 sau până la 10 ani, în conformitate cu cerințele normelor specifice.

PROBLEME	CAUZE POSIBILE	SOLUȚII
Indicatorul de sare este aprins	Rezervorul de sare este gol. (După reumplere, indicatorul pentru sare poate rămâne aprins pe durata mai multor cicluri de spălare).	Reumpleți rezervorul cu sare (pentru mai multe informații - vezi pagina 2). Corectați nivelul de duritate a apei - vezi tabelul de la pagina 2.
Indicatorul agentului de clătire este aprins	Dozatorul pentru agentul de clătire este gol. (După reumplere, indicatorul agentului de clătire poate rămâne aprins pe durata mai multor cicluri de spălare).	Reumpleți dozatorul cu agent de clătire (pentru mai multe informații - vezi pagina 2).
Mașina de spălat vase nu pornește sau nu răspunde la comenzi.	Aparatul nu a fost conectat la priză în mod corespunzător.	Introduceți ștecherul în priză.
	Pană de curent.	Din motive de siguranță, mașina de spălat vase nu va reporni automat la restabilirea alimentării cu energie. Deschideți ușa mașinii de spălat vase, apăsați butonul PORNIRE/Pauză și închideți ușa în 4 secunde.
	Ușa mașinii de spălat vase nu este închisă.	Împingeți ferm ușa până când auziți un „clic”.
	Ciclul este întrerupt prin deschiderea ușii timp de > 4 secunde.	Apăsați butonul PORNIRE/Pauză și închideți ușa în decurs de 4 secunde.
	Aparatul nu răspunde la comenzi. Pe afișaj apare: 9 sau 12 și LED-ul de PORNIRE/OPRIRE clipește rapid.	Opriți aparatul apăsând pe butonul PORNIRE/OPRIRE, reporniți-l după aproximativ un minut și reporniți programul. Dacă problema persistă, deconectați aparatul timp de 1 minut, apoi conectați-o din nou.
Mașina de spălat vase nu evacuează apa. Pe afișaj apare: 3 și LED-ul de PORNIRE/OPRIRE clipește rapid.	Încă nu s-a terminat ciclul de spălare.	Așteptați finalizarea ciclului de spălare.
	Furtunul de evacuare este îndoit.	Asigurați-vă că furtunul de evacuare nu este îndoit (<i>consultați INSTRUCȚIUNILE DE INSTALARE</i>).
	Conducta de evacuare a chiuvetei este blocată.	Curățați conducta de evacuare a chiuvetei.
	Filtrul este înfundat cu resturi de alimente	Curățați filtrul (<i>consultați CURĂȚAREA ANSAMBLULUI DE FILTRE</i>).
Mașina de spălat vase produce zgomot excesiv.	Vasele se lovesc unele de celelalte.	Aranjați corect vesela (<i>consultați ÎNCĂRCAREA RAFTURILOR</i>).
	S-a produs o cantitate excesivă de spumă.	Detergentul nu a fost măsurat corect sau nu este adecvat pentru utilizare în mașini de spălat vase (<i>consultați UMPLEREA DOZATORULUI DE DETERGENT</i>). Reporniți ciclul curent prin oprirea mașinii de spălat vase, apoi reporniți-o, selectați un program nou, apăsați butonul PORNIRE/Pauză și închideți ușa în decurs de 4 secunde. Vă rugăm să nu mai adăugați detergent.
Vasele nu sunt curate.	Vesela nu a fost aranjată corespunzător.	Aranjați corect vesela (<i>consultați ÎNCĂRCAREA RAFTURILOR</i>).
	Brațele de pulverizare nu se pot roti liber, acestea fiind împiedicate de vase.	Aranjați corect vesela (<i>consultați ÎNCĂRCAREA RAFTURILOR</i>).
	Ciclul de spălare este prea lejer.	Selectați un ciclu de spălare corespunzător (<i>consultați TABELUL CU PROGRAME</i>).
	S-a produs o cantitate excesivă de spumă.	Detergentul nu a fost măsurat corect sau nu este adecvat pentru utilizare în mașini de spălat vase (<i>consultați UMPLEREA DOZATORULUI DE DETERGENT</i>).
	Capacul compartimentului pentru agent de clătire nu a fost închis corect.	Asigurați-vă că este închis capacul dozatorului pentru agent de clătire.
	Filtrul este murdar sau înfundat.	Curățați ansamblul de filtre (<i>consultați secțiunea ÎNGRIJIRE ȘI ÎNTREȚINERE</i>).
	Lipsește sărurile.	Umpleți compartimentul pentru săruri (<i>consultați UMPLEREA COMPARTIMENTULUI PENTRU SĂRURI</i>).
Mașina de spălat vase nu încarcă apă. Pe afișaj apare: H , 6 și LED-ul de PORNIRE/OPRIRE clipește rapid.	Nu există apă în rețeaua de alimentare sau robinetul este închis.	Asigurați-vă că există apă în rețeaua de alimentare sau că robinetul este deschis.
	Furtunul de alimentare este îndoit.	Asigurați-vă că furtunul de alimentare nu este îndoit (<i>consultați INSTALARE</i>), reprogramați mașina de spălat vase și reporniți-o.
Mașina de spălat vase termină ciclul prematur. Pe afișaj apare: 15 și LED-ul de PORNIRE/OPRIRE clipește rapid.	Sita furtunului de alimentare cu apă este înfundată; aceasta necesită curățare.	După efectuarea controalelor și a curățării, opriți și porniți mașina de spălat vase, iar apoi rulați un program nou.
	Furtunul de evacuare este poziționat prea jos sau evacuează în sistemul de canalizare local.	Verificați dacă furtunul de evacuare este așezat la înălțimea corectă (<i>consultați secțiunea INSTALARE</i>). Verificați dacă evacuarea are loc în sistemul de canalizare local, instalați supapa de admisie a aerului, dacă este necesar.
	Aer în rețeaua de alimentare cu apă.	Verificați alimentarea cu apă pentru a vă asigura că nu există scurgeri sau alte probleme care lasă aerul să pătrundă în interior.

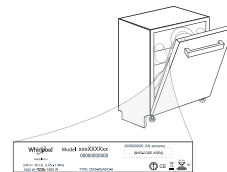


Puteți găsi politicile, documentația standard, informațiile despre comandarea pieselor de schimb și informațiile suplimentare despre produs:

- Vizitând site-urile noastre web docs.whirlpool.eu și parts-selfservice.europeanappliances.com
- Utilizând codul QR
- Ca alternativă, **contactați serviciul nostru de asistență tehnică post-vânzare** (consultați numărul de telefon din certificatul de garanție). Când contactați serviciul nostru de asistență tehnică post-vânzare, vă rugăm să precizați codurile specificate pe plăcuța cu date de identificare a produsului dumneavoastră.

Informațiile modelului pot fi accesate folosind codul QR indicat pe eticheta energetică. Eticheta include, de asemenea, identificatorul de model care poate fi utilizat pentru a consulta portalul de înregistrare la <https://eprel.ec.europa.eu>.

®/TM / © 2024 Produs sub licență



400011518783B
12/2024 dk - Xerox Fabriano

