

NL Handleiding voor gebruik en onderhoud

Whirlpool

BELANGRIJKE VEILIGHEIDSIINSTRUCTIES

Deze instructies vindt u tevens op de volgende website: docs.whirlpool.eu

UW VEILIGHEID EN DIE VAN ANDEREN IS UITERST BELANGRIJK.

Deze handleiding en het apparaat zijn voorzien van belangrijke veiligheidswaarschuwingen, welke u altijd moet lezen en nakomen.


⚠ Dit is het 'let op' symbool, en heeft betrekking op veiligheid, en waarschuwt gebruikers voor mogelijke risico's voor zichzelf en voor anderen.

Alle veiligheidswaarschuwingen worden voorafgegaan door het waarschuwingssymbool en door de volgende termen:

⚠ GEVAAR: wijst op een gevaarlijke situatie die, indien niet vermeden, kan lijden tot ernstige verwondingen.

⚠ WAARSCHUWING: wijst op een gevaarlijke situatie die, indien niet vermeden, kan lijden tot ernstige verwondingen.

Alle veiligheidswaarschuwingen geven specifieke details van het mogelijke gevaar/de waarschuwing waarnaar ze verwijzen en geven aan hoe het risico op letsel, schade en elektrische schokken voortvloeiend uit het onjuiste gebruik van het apparaat beperkt kan worden. Volg de onderstaande instructies op:

- Installatie of onderhoud moet worden uitgevoerd door een gespecialiseerde monteur, volgens de instructies van de fabrikant en in overeenstemming met de plaatselijke veiligheidsvoorschriften. Repareer of vervang geen enkel onderdeel van het apparaat, behalve als dit expliciet gevraagd wordt in de gebruikershandleiding.
- Het apparaat moet worden losgekoppeld van het elektriciteitsnet voordat u installatiewerkzaamheden uitvoert.
- Aarding van het apparaat is verplicht. (Niet nodig voor kappen van klasse II, die te herkennen zijn aan het symbool  op het specificatie-etiket).
- Het netsnoer moet lang genoeg zijn om het ingebouwde apparaat te kunnen aansluiten op het stopcontact van het elektriciteitsnet.
- Trek niet aan de voedingskabel om de stekker uit het stopcontact te halen.
- Als de installatie voltooid is, mogen de elektrische onderdelen niet meer toegankelijk zijn.
- Raak het apparaat niet aan met vochtige lichaamsdelen en gebruik het niet als u op blote voeten loopt.
- Dit apparaat kan door kinderen worden gebruikt vanaf 8 jaar, en door personen met beperkte fysieke, zintuiglijke of mentale capaciteiten of gebrek aan ervaring en kennis, zolang deze personen maar onder toezicht staan of geïnstrueerd zijn ze hoe het apparaat veilig kunnen gebruiken en ze op hoogte zijn van de betreffende gevaren. Kinderen mogen niet spelen met het apparaat. Reiniging en onderhoud mogen niet door kinderen worden uitgevoerd, tenzij ze onder toezicht van volwassenen staan bij deze werkzaamheden.
- Repareer of vervang geen enkel onderdeel van het apparaat, behalve als dit expliciet aangegeven wordt in de gebruikershandleiding. Defecte onderdelen moeten worden vervangen door originele onderdelen. Alle andere onderhoudswerkzaamheden moeten door een gespecialiseerde technicus worden uitgevoerd.
- Zorg ervoor dat kinderen niet met het apparaat spelen.

- Zorg er bij het boren van gaten in de muur of het plafond voor dat u geen elektrische kabels en/of leidingen raakt.
- De ventilatiebuizen moeten de lucht altijd afvoeren naar buiten.
- Uitlaatlucht mag niet door een afvoer worden geleid die ook wordt gebruikt voor de afvoer van dampen die afkomstig zijn van apparaten die gas of andere brandstoffen verbranden, maar moet een afzonderlijke afvoer hebben. Alle nationale regels wat betreft de afvoer van dampen moeten in acht worden genomen.
- Als de kap wordt gebruikt in combinatie met andere apparaten die werken op gas of andere brandstoffen, mag de negatieve druk in de ruimte de 4 Pa (4×10^{-5} bar) niet overschrijden. Zorg er daarom voor dat de ruimte voldoende wordt geventileerd.
- De fabrikant aanvaardt geen enkele aansprakelijkheid voor schade die het gevolg is van onjuist gebruik of een foute instelling van de bedieningstoetsen.
- Regelmatige reinigings- en onderhoudswerkzaamheden zijn essentieel voor het goed functioneren en presteren van het apparaat. Verwijder vaak alle aangekoekte vuil van vieze oppervlakken en voorkom dat vet zich kan ophopen. Zorg ervoor dat de filters regelmatig worden schoongemaakt of vervangen.
- Flambeer nooit etenswaren onder het apparaat. De vlammen kunnen brand veroorzaken.
- Laat frituurpannen nooit onbeheerd staan tijdens gebruik. De olie kan vlam vatten.
- Als de instructies voor het reinigen van de kap en het vervangen van de filters niet in acht worden genomen, kan dit leiden tot brand.
- De wasemkap mag nooit worden geopend zonder dat de vetfilters zijn geïnstalleerd en moeten constant in de gaten worden gehouden.
- Apparaten die op of met gas werken, mogen alleen onder de wasemkap worden gebruikt als er pannen op staan.
- Wanneer u meer dan drie gaspitten gebruikt, moet de kap op stand 2 of hoger staan. Zo kan de warmte in het apparaat niet te veel toenemen.
- Controleer eerst of de lampen zijn afgekoeld voordat u ze aanraakt.
- Gebruik de kap niet als de lampen niet correct zijn geïnstalleerd en laat de kap niet achter zonder correct geïnstalleerde lampen: risico op elektrische schok.
- Draag werkhandschoenen bij de uitvoering van alle installatie- en onderhoudswerkzaamheden.
- Het product is niet geschikt voor gebruik buitenshuis.
- Wanneer de kookplaat wordt gebruikt, kunnen toegankelijke delen van de kap heet worden.
- Gebruik voor de vervanging van de lamp alleen lampen aangegeven in het deel Onderhoud/Vervanging lamp van deze handleiding.

BEWAAR DIT BOEKJE VOOR TOEKOMSTIGE RAADPLEGING.

Conformiteitsverklaring

- Dit apparaat werd ontworpen, geproduceerd en op de markt gebracht conform:
 - veiligheidsvereisten van de "Laagspanningsrichtlijn" 2014/35/EU;
 - de eco-ontwerpvereisten van de Europese richtlijnen nr. 66/2014, nr. 327/2011, nr. 244/2009, nr. 245/2009, nr. 1194/2012, nr. 2015/1428;
 - de beschermingsvoorwaarden van Richtlijn "EMC" 2014/30/EU.
- De elektrische veiligheid van het apparaat is alleen gegarandeerd indien het correct is aangesloten op een goedgekeurd aardingsstelsel.

Energiebesparing

- Schakel de kap aan met de minimale snelheid als u begint met koken en laat de kap nog enige minuten aan staan nadat het koken klaar is.
- Verhoog de snelheid alleen bij een grote hoeveelheid rook en damp en gebruik de instelling(en) "Boost" alleen in extreme situaties.
- Vervang de koolstoffilters indien nodig, zodat geuren effectief worden verminderd.
- Reinig de vetfilters indien nodig, zodat vet effectief gefilterd wordt.
- Gebruik voor het buistelsysteem de maximale diameter die in deze handleiding staat vermeld, om de efficiëntie te verhogen en het geluid tot een minimum terug te brengen.

INSTALLATIE

Controleer na het uitpakken van het apparaat of er geen schade is ontstaan tijdens het transport. Neem in geval van twijfel contact op met uw leverancier of de dichtstbijzijnde Klantenservice. Om eventuele schade te voorkomen wordt geadviseerd om het apparaat pas van de piepschuimen verpakkingsbodem te halen op het moment van installatie.

VOORBEREIDINGEN VOOR DE INSTALLATIE



WAARSCHUWING:

dit is een zwaar product; de kap mag uitsluitend worden getild en geïnstalleerd door minimaal twee mensen of meer.

De minimumafstand tussen de bovenkant van de kookplaat en de onderkant van de kap mag niet minder dan 50 cm zijn voor elektrische kookplaten en 65 cm voor gas- of gemengde kookplaten. Controleer voor de installatie ook de minimumafstanden die in de handleiding van de kookplaat staan vermeld. Als de installatie-instructies voor de kookplaat een grotere afstand aangeven tussen de kookplaat en de kap, moet u deze afstand aanhouden.

ELEKTRISCHE AANSLUITING


Controleer of de elektrische spanning die aangegeven staat op het typeplaatje van het apparaat overeenkomt met de netvoeding van uw woning.

Deze informatie vindt u aan de binnenkant van de kap, onder het vetfilter.

Het vervangen van de stroomkabel (type H05 VV-F 3 x 0,75 mm²) moet worden uitgevoerd door een gekwalificeerde elektricien. Wend u tot erkende servicecentra.

Als de kap is voorzien van een elektrische stekker, sluit u de stekker aan op een stopcontact dat voldoet aan de momenteel geldende regels en dat zich na installatie op een toegankelijke plaats bevindt. Als er geen stekker is aangebracht (directe aansluiting op het lichtnet), of als het stopcontact zich niet op een toegankelijke plaats bevindt, installeert u een standaard dubbelpolige schakelaar, waarmee volledige isolatie van het lichtnet wordt gerealiseerd in geval van overspanning categorie III, overeenkomstig de installatieregels.

Als de kabel niet is voorzien van een stekker, sluit u de kabels aan overeenkomstig de volgende tabel:

Netspanning en frequentie	Kabelaansluiting
220-240 V 50-60 Hz	 : geel/groen N : blauw L : bruin

ALGEMENE AANBEVELINGEN

Vóór het gebruik

Verwijder de kartonnen beschermingen, transparante folie en stickers van de accessoires. Controleer of er transportschade aan het apparaat is ontstaan.

Gebruik voor de installatie alleen de bevestigingsschroeven die bij het product zijn geleverd en gebruik het juiste type schroeven als deze niet zijn meegeleverd.

Gebruik schroeven van de juiste lengte. Dit staat vermeld in de installatiehandleiding.

Neem bij twijfel contact op met een erkend servicecentrum of een soortgelijk gekwalificeerd persoon.

De kap kan er anders uitzien dan in de tekeningen van dit boekje. De instructies voor gebruik, onderhoud en installatie zijn echter dezelfde.

! Zorg dat er geen afwijkende elektrische of mechanische componenten worden gebruikt wat betreft het product of de afvoerleidingen.

Tijdens gebruik

Plaats om schade te voorkomen geen gewicht op het apparaat. Stel het apparaat niet bloot aan weersinvloeden.

MILIEUTIPS

Verwerking van de verpakking

Het verpakkingsmateriaal kan volledig gerecycled worden en is voorzien van het recyclingsymbool . De diverse onderdelen van de verpakking mogen daarom niet bij het gewone huisvuil worden weggegooid, maar moeten worden afgevoerd volgens de plaatselijke voorschriften voor afvalverwerking.

Afvalverwerking van het product

- Dit apparaat is voorzien van het merkteken volgens de Europese Richtlijn 2012/19/EU inzake Afdankte elektrische en elektronische apparaten (AEEA).
- Door ervoor te zorgen dat dit product op de juiste manier als afval wordt verwerkt, helpt u mogelijke schadelijke gevolgen voor het milieu en de volksgezondheid te voorkomen, die veroorzaakt zouden kunnen worden door onjuiste verwerking van dit product als afval.
- Het symbool  op het product of op de begeleidende documentatie geeft aan dat dit apparaat niet als huishoudelijk afval behandeld mag worden, maar dat het ingeleverd moet worden bij een speciaal inzamelingscentrum voor de recycling van elektrische en elektronische apparatuur.

Afdanken van huishoudelijke apparaten

- Dit product is vervaardigd van recyclebaar of herbruikbaar materiaal. Dank het apparaat af in overeenstemming met plaatselijke milieuvoorschriften voor afvalverwerking. Snij de voedingskabel door voordat u het apparaat afdankt.
- Voor meer informatie over behandeling, terugwinning en recycling van elektrische huishoudelijke apparaten kunt u contact opnemen met uw plaatselijke instantie, de vuilnisophaaldienst of de winkel waar u dit apparaat hebt gekocht.

OPSPOREN VAN STORINGEN

Het apparaat werkt niet:

- Controleer of het elektriciteitsnet spanning heeft en of het apparaat is aangesloten;
- Zet het apparaat uit en weer aan om te controleren of het probleem is opgelost.

De kap levert niet voldoende afzuiging:

- Controleer de afzuigingsnelheid en pas deze indien nodig aan;
- Controleer of de filters schoon zijn;
- Controleer de luchtleidingen op mogelijke verstoppingen.

De verlichting werkt niet:

- Controleer het lampje en vervang het zo nodig;
- Controleer of de lamp op de juiste manier is aangebracht.

CONSUMENTENSERVICE

Voordat u contact opneemt met de klantenservice:

1. Controleer of u het probleem zelf kunt oplossen aan de hand van de punten die beschreven zijn in "Opsporen van storingen".
2. Het apparaat aan- en uitzetten om te controleren of het probleem is opgelost.

Als na het uitvoeren van deze controles de storing nog steeds aanwezig is, neemt u contact op met de dichtstbijzijnde Klantenservice.

Vermeld altijd:

- een korte beschrijving van de storing;
- het exacte type en model van het apparaat;
- het servicenummer (het nummer na het woord 'Service' op het typeplaatje) aan de binnenkant van het apparaat. Het servicenummer staat ook in het garantieboekje;
- uw volledige adres;
- uw telefoonnummer.

SERVICE 0000 000 00000



Wend u tot een **erkende Consumentenservice** indien reparatie noodzakelijk is (alleen dan heeft u zekerheid dat originele vervangingsonderdelen worden gebruikt en de reparatie correct wordt uitgevoerd).

REINIGEN

! WAARSCHUWING:

- Gebruik geen stoomreinigers.
- Koppel het apparaat los van de netvoeding.

BELANGRIJK: gebruik geen bijtende of schurende reinigingsmiddelen. Als deze middelen per ongeluk in contact komen met het apparaat, maakt u dit direct schoon met een natte doek

- Maak de oppervlakken schoon met een vochtige doek. Voeg bij zeer sterke verontreiniging enkele druppels afwasmiddel toe aan het water. Afdrogen met een droge doek.

BELANGRIJK: Gebruik geen schuursponsjes, sponsjes van staalwol of metalen schrappers. Door het gebruik hiervan kunnen de gelakte oppervlakken uiteindelijk beschadigd raken.

- Gebruik speciale reinigingsproducten die bedoeld zijn voor het reinigen van dit apparaat en volg de instructies van de fabrikant op.

BELANGRIJK: Reinig de filters minstens een keer per maand om sporen van olie en vet te verwijderen.

ONDERHOUD

! WAARSCHUWING:

- draag beschermende handschoenen. 
- koppel het apparaat los van de netvoeding.

VETFILTERS

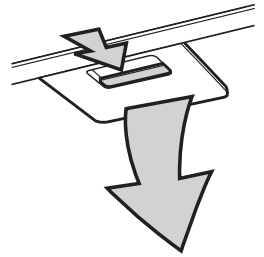
Vang tijdens de bereiding het vet op.

De vetfilter moet één keer per maand gereinigd worden met de hand of in de vaatwasmachine aan lage temperatuur en met een lorte cyclus.

Reinigen in een vaatwasser kan ertoe leiden dat de metalen vetfilter wat wazig van kleur wordt. Dit doet niks af van het filtervermogen.

Om toegang te krijgen tot de filter en deze te reinigen:

- Verwijder het paneel van de afzuigkap door het met beide handen stevig naar beneden te trekken zodat het vrij komt van de bevestigingspinnen. Het paneel wordt ondersteund door twee 4 veiligheidsglijders.
- Geef de hendel vrij om de filter te verwijderen.
- Was de filter en laat hem drogen. Ga in omgekeerde volgorde te werk om terug te plaatsen.



BELANGRIJK: Was niet aan temperaturen van meer dan 65°C.

BELANGRIJK: De fabrikant kan niet aansprakelijk gesteld worden voor kleurwijzigingen te wijten aan het gebruik van bijtende reinigingsproducten.


VERLICHTING

- Draag beschermende handschoenen.
- Trek de stekker van het apparaat uit het stopcontact.

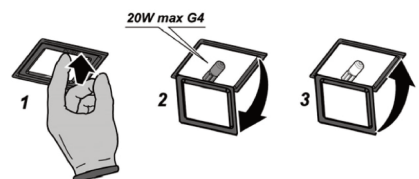
BELANGRIJK: Controleer of de lampen zijn afgekoeld voordat u ze vervangt.

Om een lamp te vervangen, gaat u als volgt te werk:

1. Druk op de verlichtingseenheid om deze te openen.
2. Verwijder de doorgebrande lamp.

Lampje	Vermogen (W)	Fitting	Spanning (V)	Afmetingen (mm)	ILCOS D Code (overeenkomstig IEC 61231)
	20	G4	12	10 (Diameter) 22 (Lengte Midden Lamp)	HSGST/C/UB-20-12-G4-10/22

3. Sluit de verlichtingseenheid (vastklikken).



MEEGELEVERDE MATERIALEN

Haal alle onderdelen uit hun verpakking en zorg ervoor dat alle genoemde onderdelen aanwezig zijn.

- Kap geassembleerd met motor, metalen filters en lampen.
- Afstandsbediening
- Assemblagesjabloon
- 4 pluggen 10 X 60 mm
- 4 schroeven 6 X 70 mm
- 4 schroeven 4 X 7 mm
- 2 schroeven 3 X 9 mm
- 1 verbindingsflens Ø150 mm

INSTALLATIE – VOORBEREIDINGEN

⚠ WAARSCHUWING:

- **De installatie en het onderhoud moet worden uitgevoerd door een gekwalificeerde technicus.**

De kap is ontworpen voor installatie en gebruik als "Afzuigkap".

Installeer de kap uit de buurt van zeer vuile plaatsen, ramen, deuren en warmtebronnen.

BELANGRIJK: De kap wordt geleverd met al het nodige materiaal voor installatie aan de meeste plafonds.

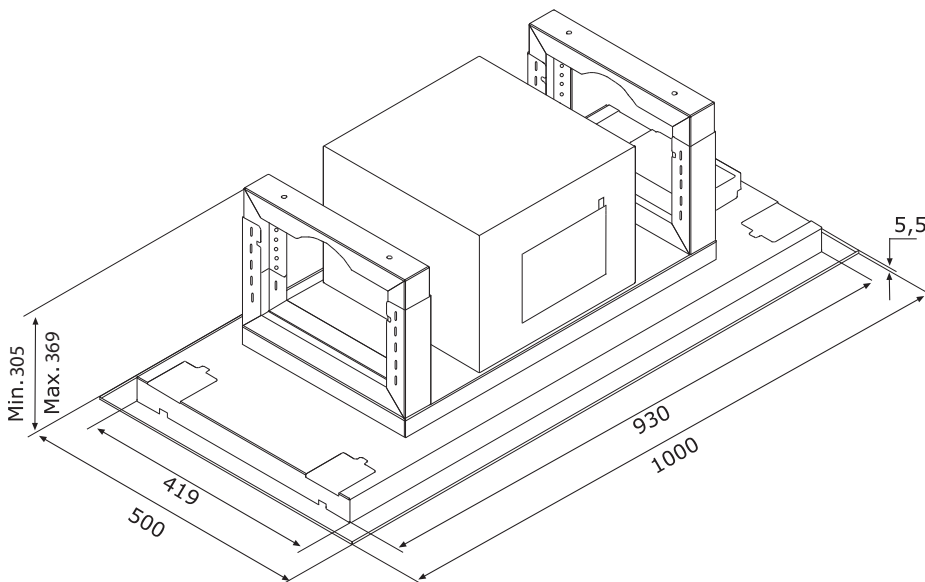
Om een gepaste installatie te garanderen, contacteer een gekwalificeerde technicus, een tester van statische ladingen of een architect om er zeker van te zijn dat de materialen gebruikt voor het plafond geschikt zijn voor dit type van installatie.

De rook wordt afgevoerd via een afvoerpijp bevestigd aan de verbindingsflens. De diameter van de verbindingsflens op de kap zelf en de motor is 150 mm.

De diameter van de afvoerpijp is minstens 150 mm. Voorzie een geschikt bevestigingssysteem voor de verbindingsflens.

BELANGRIJK: De afvoerpijp wordt niet meegeleverd en moet apart worden aangeschaft.

AFMETINGEN EN VEREISTEN



INSTALLATIE - MONTAGE-INSTRUCTIES

WAARSCHUWING:

- De installatie en het onderhoud moet worden uitgevoerd door een gekwalificeerde technicus.
- Heel zwaar product; de kap moet door minstens twee personen gehanteerd en geïnstalleerd worden.

De onderstaande instructies moeten worden uitgevoerd in de volgorde waarin ze zijn genummerd in de figuren in het laatste deel van deze handleiding (waarbij dezelfde nummering is aangehouden).

1. Haal de kap uit de verpakking en voer de volgende voorbereidingen uit:

1. Haal het omtrekpaneel van de structuur
2. Verwijder de vetfilter
3. Draai de 8 schroeven M6X15 los die de kap bevestigen aan de motorkap
4. Koppel de bedradingen van de motor los
5. Draai de 6 schroeven M6X15 los die de plafondbeugels bevestigen aan de motorkap
6. Verwijder de telescopische plafondbeugels door de 16 schroeven Ø4x8 te verwijderen

2. Positioneer de geleverde installatiesjabloon tegen het plafond en boor gaten in het plafond op de aangegeven plekken. Markeer de positie van de gaten voor de installatie aan het plafond op basis van de vier punten aangeduid op het sjabloon.

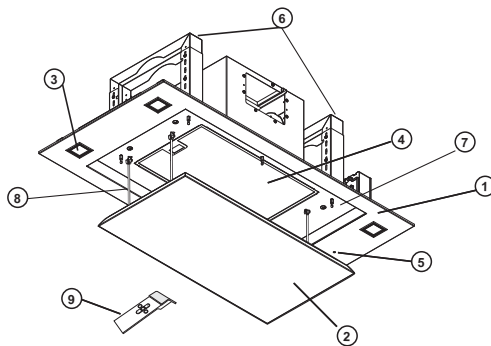
De afzuigkap moet geïnstalleerd worden in een centrale positie ten opzichte van de kookplaat.

BELANGRIJK: Zorg ervoor dat een stopcontact beschikbaar en toegankelijk is om de kap aan te sluiten.

3. Er moet een ruimte van tenminste 305 mm tussen het verlaagd plafond en het plafond zijn
Er moet een ruimte van maximum 369 mm tussen het verlaagd plafond en het plafond zijn.
4. Boor vier gaten Ø10 holes m.b.v. een gepaste boor en voer de overeenkomstige pluggen (zie fig.) geleverd samen met het product in; monteer de twee beugels (eerder van de kap verwijderd) tegen het plafond en zet vast met de 4 schroeven (zie fig.)
5. Monteer de twee onderste beugels (eerder van de kap verwijderd) en schuif ze in de twee bovenste beugels (A).
Zet de twee onderste beugels vast aan de bovenste beugels met 8 schroeven (zie fig.) (B).
De maximale lengte van beide beugels moet de volgende formule respecteren: $E=(H-305)+236$
6. Monteer de kap aan beide beugels (A) en zet vast met 6 schroeven (zie fig.) (B).
BELANGRIJK: deze procedure moet door minstens drie personen uitgevoerd worden.
OPMERKING: Bevestig de luchtuitlaatflens aan de motorkap met de 2 schroeven Ø3X9.
7. Dit is het vooraanzicht van uw kap wanneer die correct geïnstalleerd is.
8. Zorg ervoor dat de slang beschikbaar is en aangesloten is op de kap.
BELANGRIJK: Het luchtafvoerkanaal moet voorbereid worden zodat de afzuigkap makkelijk aangesloten kan worden. De luchtafvoerslang mag niet gebogen zijn.
9. Voer de elektrische aansluiting uit (A) en installeer de (eerder verwijderde) onderste structuur van de kap (B). Bevestig het aan de kap met 8 schroeven (zie fig.) (C).
10. Installeer de veiligheidsglijders op het omtrekpaneel met 4 schroeven (zie fig.).
11. Monteer het (eerder uit elkaar gehaalde) omtrekpaneel op de kap en zet vast met 4 schroeven (zie fig.).

BESCHRIJVING EN GEBRUIK VAN DE KAP

1. Afzuigkap
2. Afvoerpaneel
3. Verlichting
4. Vetfilters
5. Led-lampje
6. Muurbevestiging.
7. Bevestigingspinnen afvoerpaneel
8. Veiligheidslijders
9. Afstandsbediening



AFSTANDSBEDIENING

De afstandsbediening moet door de kap erkend worden op de volgende manier:

Procedure om afzuigkap en afstandsbediening op elkaar af te stemmen

Druk op de toets "◀" of "▶" tot de afstandsbediening het symbool  weergeeft

Druk op de middelste toets "■" gedurende 5 seconden.

Het afstemmen is voltooid en de kap is geconfigureerd om te werken met de afstandsbediening.

Verlichting kookplaat AAN/UIT:

Druk op de toets "◀" of "▶" tot de afstandsbediening het symbool  weergeeft

Druk op de toets "+" om de verlichting in te schakelen.

Druk op de toets "-" om de verlichting uit te schakelen.

Druk op de toets "■" om het licht van uit aan te zetten en omgekeerd.

Keuze zuigkracht:

Druk op de toets "◀" of "▶" tot de afstandsbediening het symbool  weergeeft

Druk op de toets "+" of "-" of op de toets "■" om de zuigkracht respectievelijk te verhogen, te verlagen en uit te zetten (stand-by).

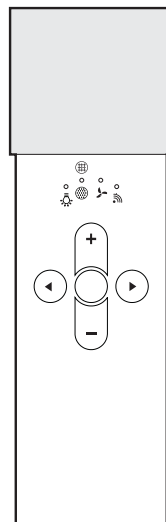
N.B.: terwijl de kap werkt blijft de LED branden; Die gaat uit zodra de motor op UIT gezet wordt.

RESET van de filter

De kap is voorzien van een inrichting die aangeeft of de vetfilter vervangen moet worden.

De verzadiging van de vetfilter is aangegeven (wanneer de kap uitstaat) met een knipperende LED.

Om de functie te resetten, hou de toets "■" gedurende 3 seconden ingedrukt terwijl de motor uitschakelt.



ONDERHOUD AFSTANDSBEDIENING

Reiniging afstandsbediening:

Reinig de afstandsbediening met een zachte doek en een neutraal reinigingsproduct vrij van schurende stoffen.

Vervanging van de batterij:

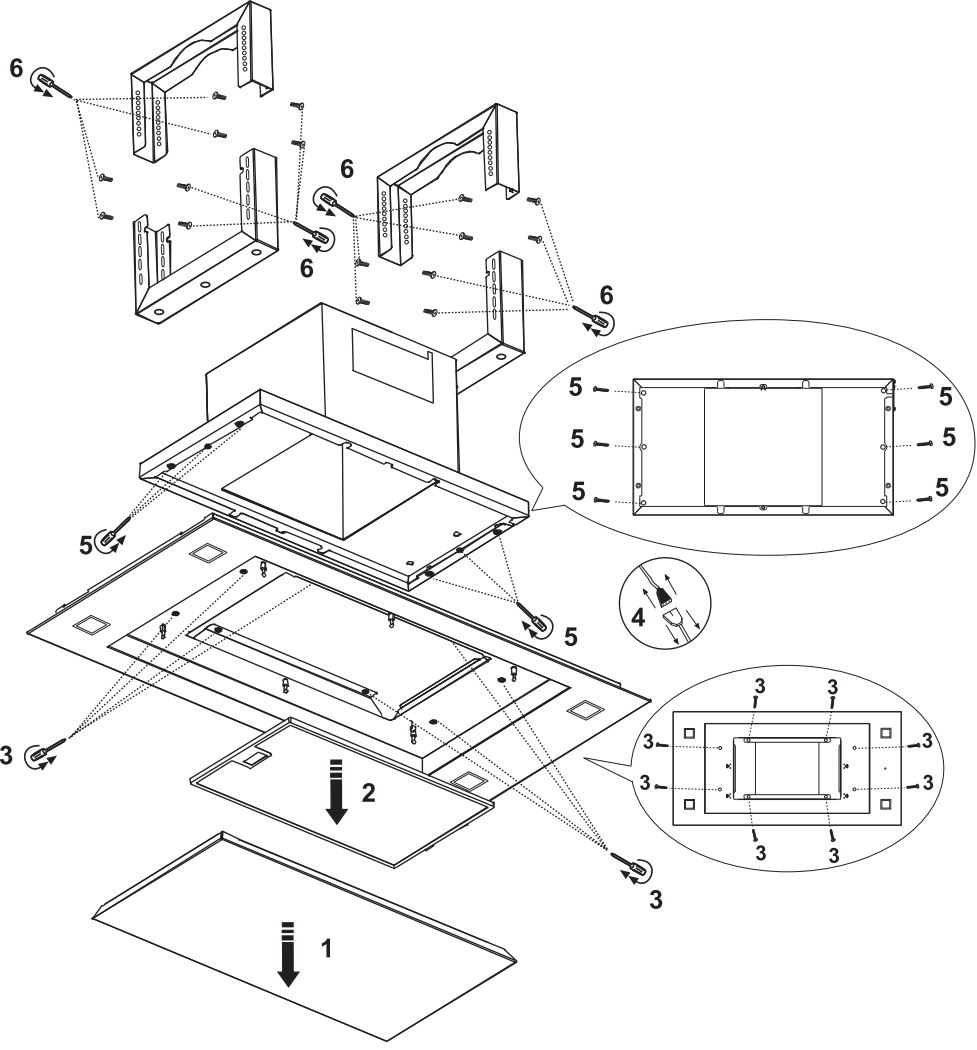
- Open het batterijvak aan de hand van een kleine schroevendraaier met platte kop.
- Vervang de oude batterij door een nieuwe van 12 V MN21/23. Respecteer bij het plaatsen van de nieuwe batterij de polariteit aangegeven in het batterijvak!
- Sluit het batterijvak.

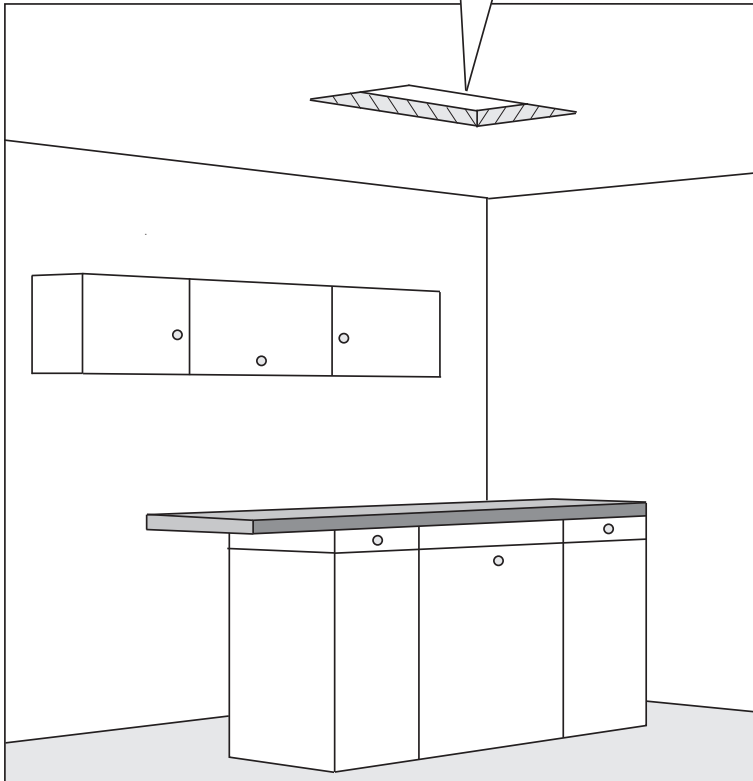
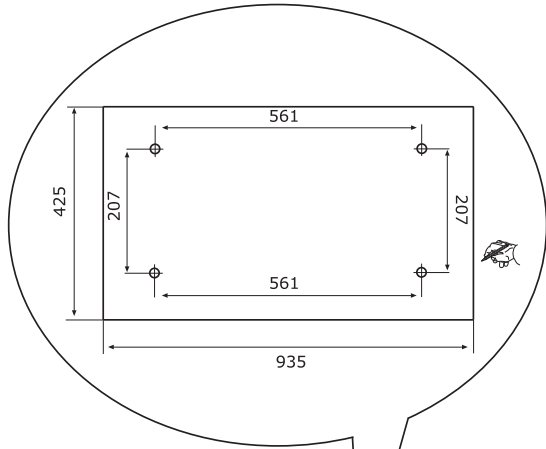
De batterijen afdanken

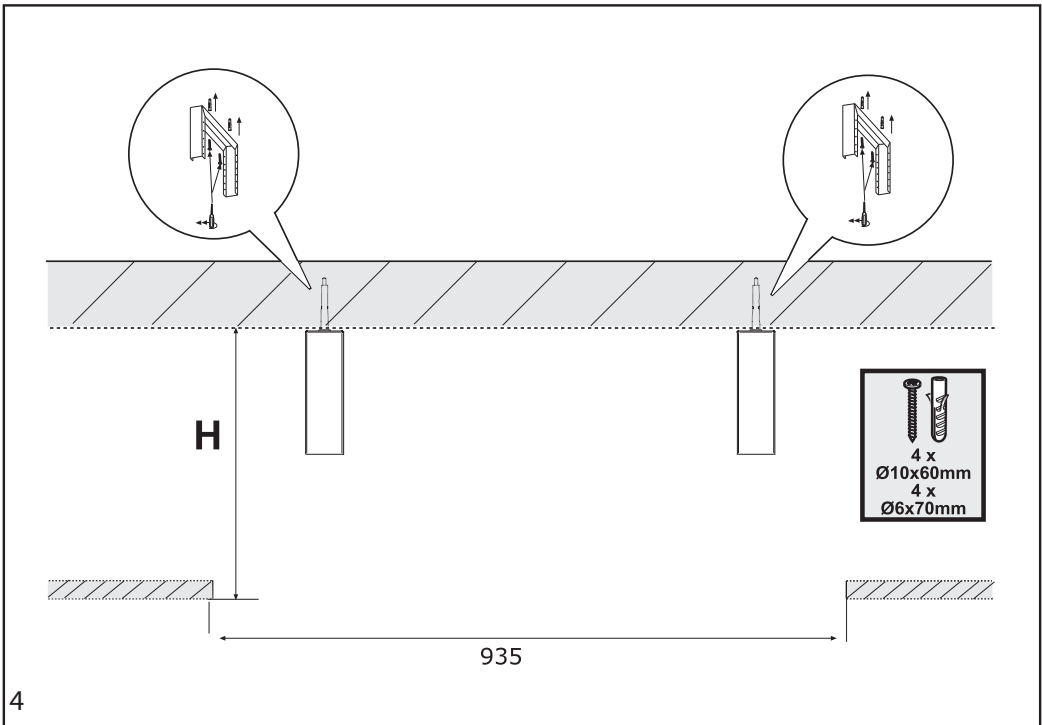
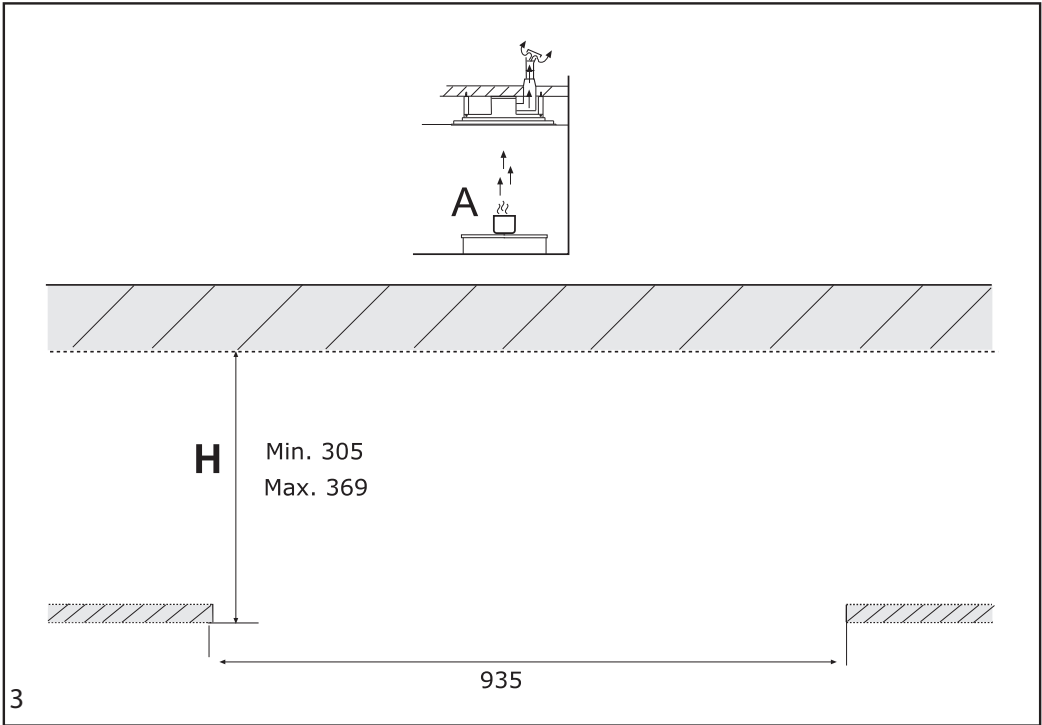
De batterijen moeten afgedankt worden in overeenstemming met de nationale wetten en voorschriften.

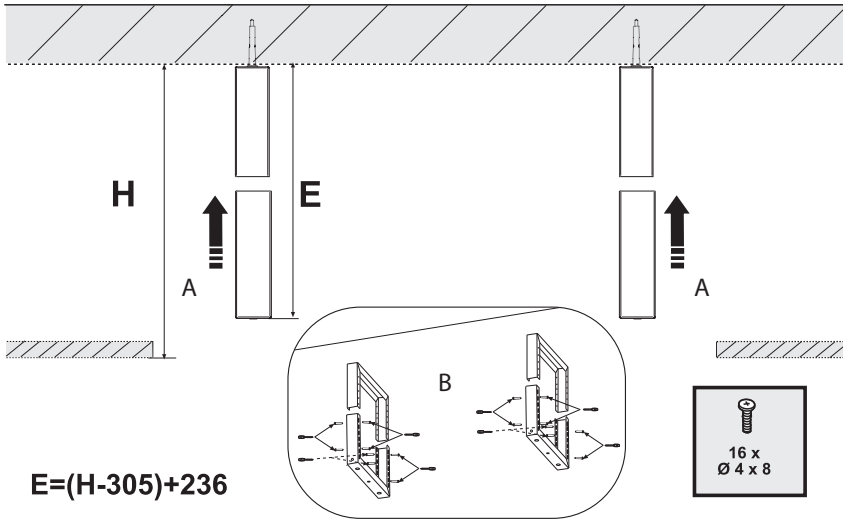
Gooi geen oude batterijen bij het normaal huishoudelijk afval. De batterijen moeten op een veilige manier afgedankt worden.

Voor meer informatie over het milieubehoud, de recyclage en afdanking van de batterijen, contacteer de bevoegde instanties.

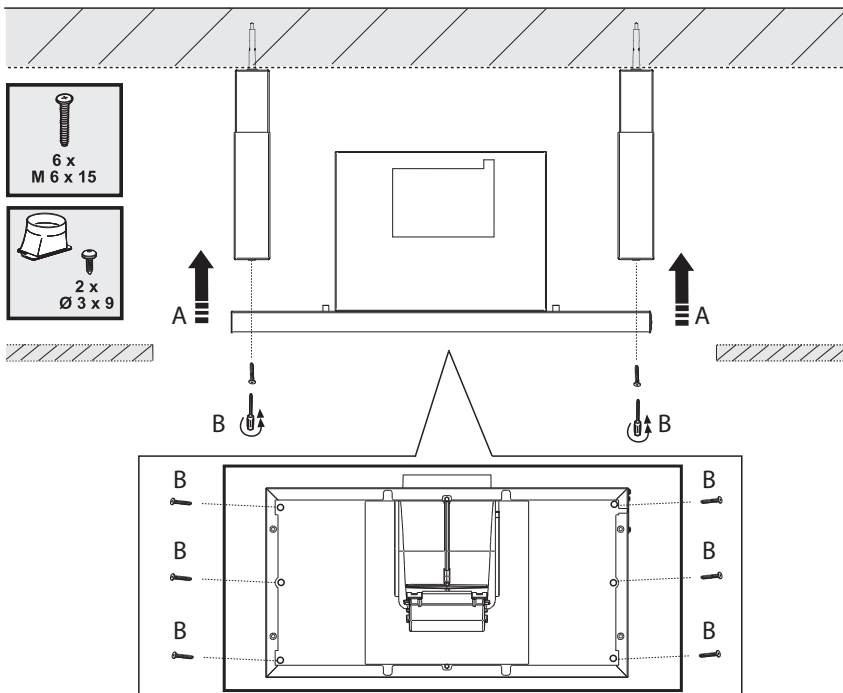




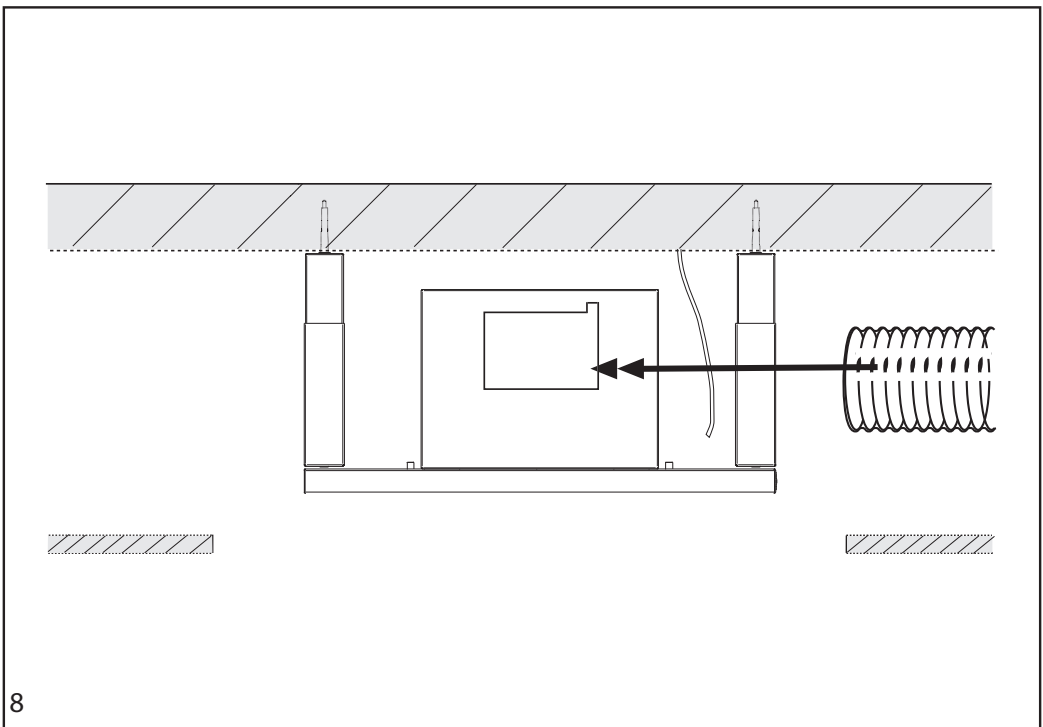
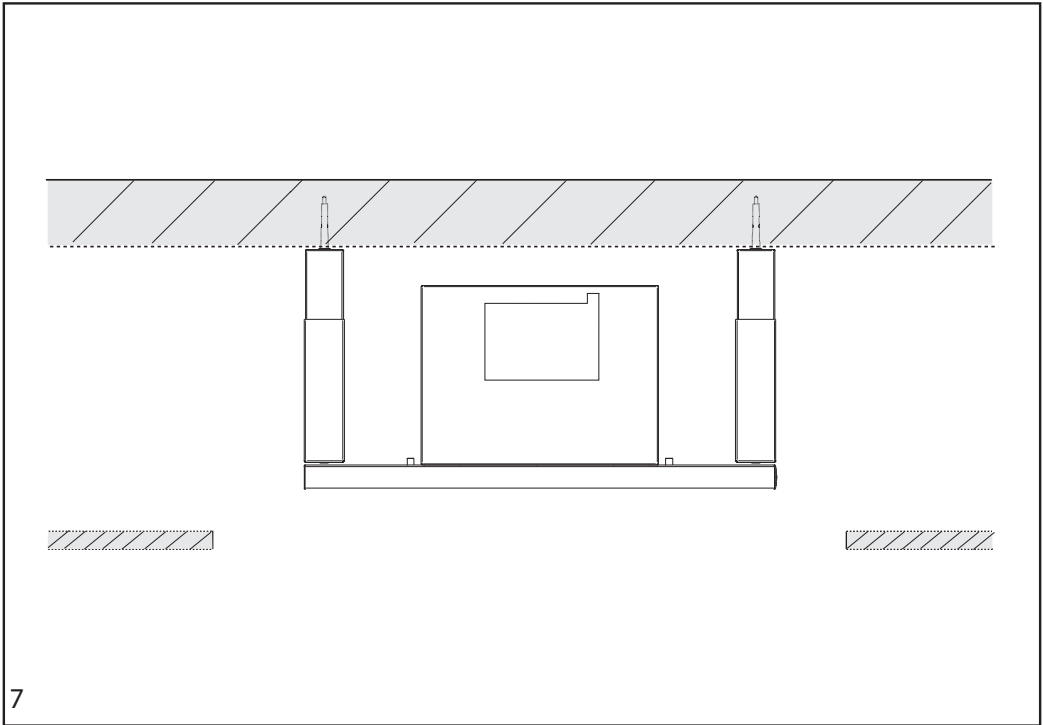


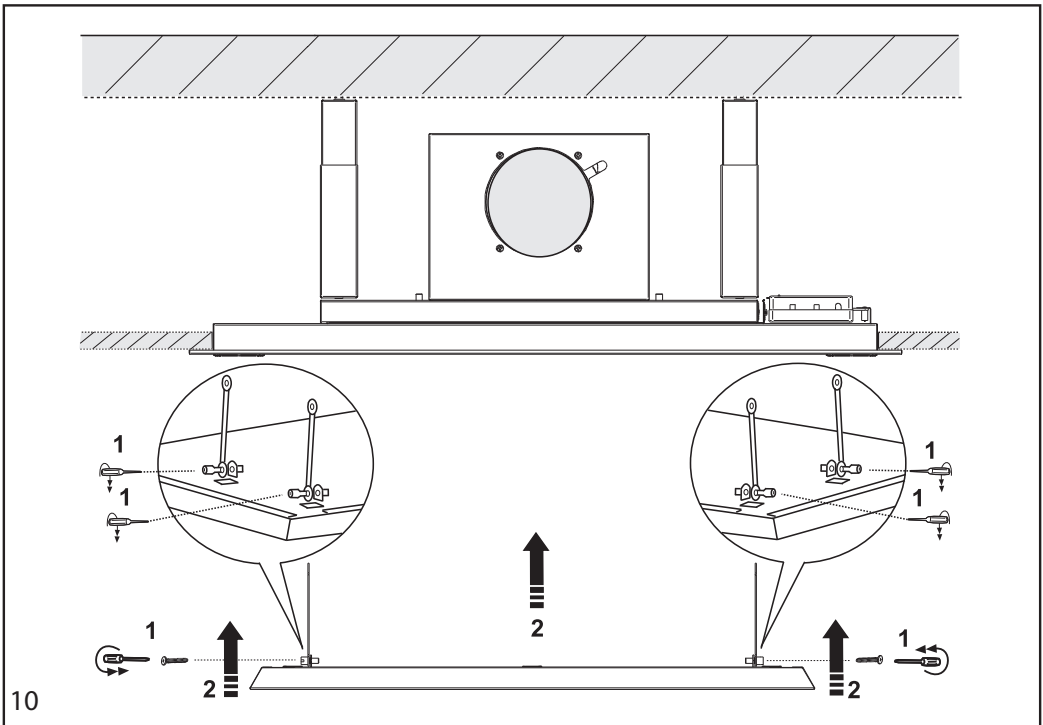
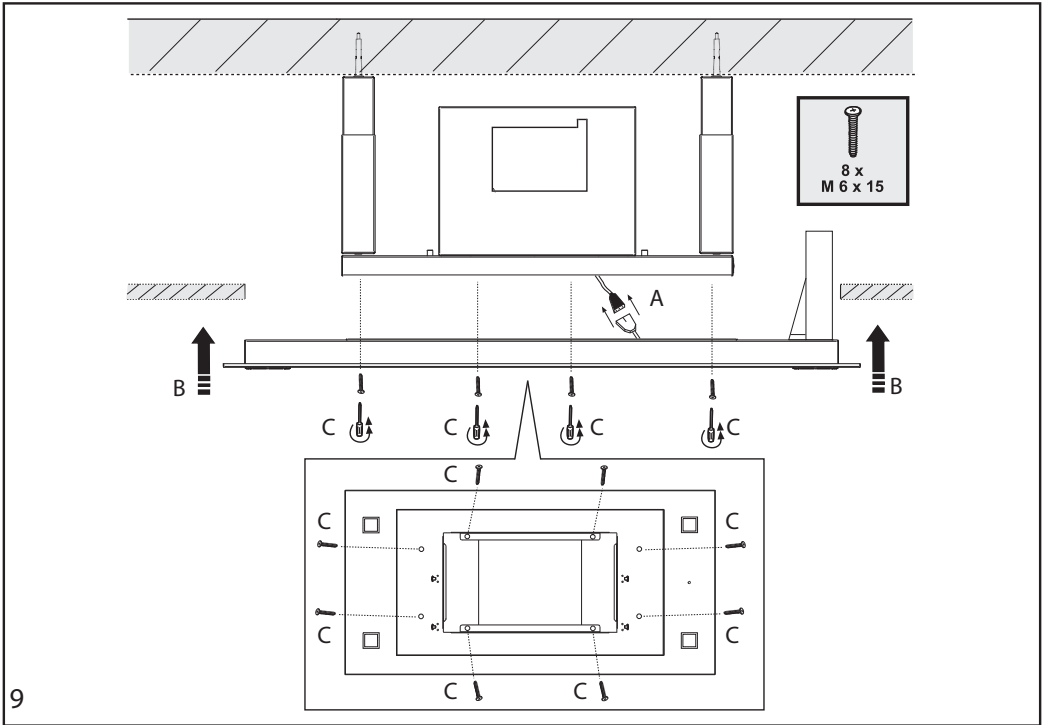


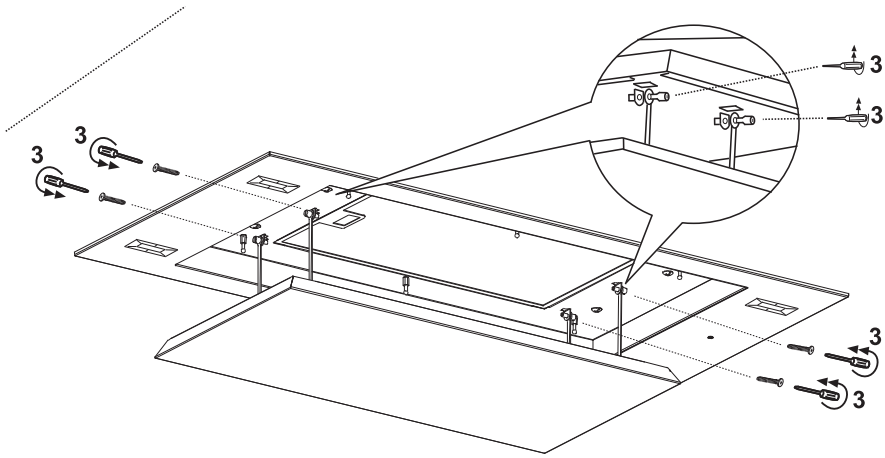
5



6







400011170146



Gedruckt in Italië

08/2017

