

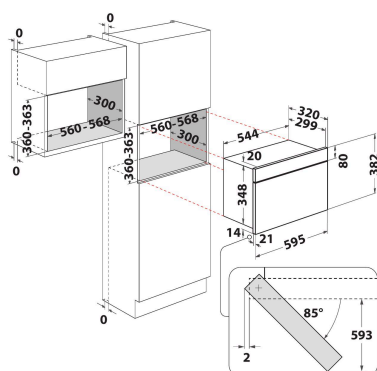
W67 MN840 NB

12NC: 859991565560

GTIN (EAN) kods: 8003437396274

Whirlpool

SENSING THE DIFFERENCE



GALVENĀS IEZĪMES

Produktu grupa	Mikroviļnis
Tirdzniecības kods	W67 MN840 NB
Produkta pamatkrāsa	Melns
Mikroviļņu krāsns veids	MW+Grīla funkcija
Konstrukcijas veids	Iebūvēts
Vadības veids	Elektronisks
Vadības iestatījumu veids	LED
Papildu gatavošanas metode Grill	Jā
Crisp	Jā
Tvaiks	Nē
Papildu gatavošanas metode Fan cooking	Nē
Pulkstenis	Jā
Automātiskās programmas	Nē
Produkta augstums	382
Produkta platums	595
Produkta dziļums	320
Minimālais nišas augstums	360
Minimālais nišas platums	556
Nišas dziļums	300
Neto svars (kg)	21
Tīltnes tilpums (l)	22
Rotējošai šķīvīvis	Jā
Rotējošā šķīvīva diametrs	250
Integrēta tīrīšanas sistēma	Nē

TEHNISKĀS ĪPAŠĪBAS

Strāva (A)	10
Voltāža (V)	230
Frekvence (Hz)	50
Elektrības vada garums (cm)	135
Kontaktdakšas veids	Schuko
Taimeris	Jā
Grīla jauda (W)	700
Grīla veids	Kvarcs
Tīltnes materiāls	Krāsots
Iekšējais apgaismojums	Jā
Papildu gatavošanas metode Grill	Jā
Tīltnes iekšējo gaismas elementu novietojums	-

ENERGOEFĒKTIVITĀTES MARĶĒJUMS

6th Sense / Dynamic Intelligence	Nē
Jaudas līmeņu skaits	4
Maksimālā mikroviļņu jauda (W)	750
Maizes atkausēšana	Nē
Jet defrost	Jā
Jet start	Jā