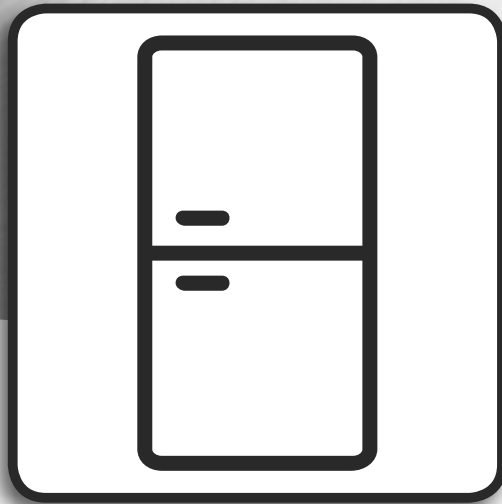


Whirlpool



Brukerhåndbok



www.whirlpool.eu/register



BRUKERHÅNDBOK



MANGE TAKK FOR AT DU HAR KJØPT ET WHIRLPOOL-PRODUKT.
For å motta en mer fullstendig assistanse,
vær vennlig å registrere apparatet ditt på www.whirlpool.eu/register

INDEKS

HELSE & SIKKERHETSVEILEDNING	3
Sikkerhetsregler	3
BRUK OG VEDLIKEHOLDSVEILEDNING	5
Produktbeskrivelse	5
Tilbehør*	5
Kontrollpanel	6
Kjøleskapsbelysning	7
Hyller	7
Dør	7
No-frost kjøleskapsseksjon	7
Hvordan bruke apparatet	8
Første gangs bruk	8
Kjøleskap og oppbevaring av matvarer	8
Slik oppbevarer du ferskmat og drikkevarer	8
Kjøleskap og oppbevaring av matvarer	9
Fjerning av boksen i fryseren	9
Tips for innfrysing og oppbevaring av ferske matvarer	9
Frossenmat: handledtips	9
Oppbevaringstider for hjemmefrossen mat	10
Avrime fryseseksjonen	10
Funksjonslyder	10
Tabell med alarmer	11
Anbefalinger hvis apparatet ikke er i bruk	11
Renhold og vedlikehold	11
Feilsøking	12
Ettersalgsservice	13
INSTALLASJONSVEILEDNING	14

SIKKERHETSREGLER**VIKTIG MÅ LESES OG RESPEKTERES**

Les disse sikkerhetsinstruksene før du tar i bruk apparatet. Oppbevar de i nærheten for fremtidig referanse.

Disse instruksene og selve husholdningsapparatet er utstyrt med viktige meldinger om sikkerhet, som alltid må respekteres. Produsenten fraskriver seg ethvert ansvar ved manglende overholdelse av disse sikkerhetsinstruksjonene, for uriktig bruk av apparatet eller feil innstilling av kommandoer.

⚠ Svært små barn (0-3 år) må holdes på sikker avstand fra apparatet. Små barn (3-8 år) må holdes på sikker avstand fra apparatet med mindre de holdes under kontinuerlig oppsyn. Barn fra 8 år og oppover og personer med nedsatt sanseevne eller fysisk eller psykisk funksjonsevne, eller manglende erfaring og kunnskap kan kun bruke dette apparatet under tilsyn eller hvis de har fått opplæring i trygg bruk av apparatet og forstår farene det innebærer. Barn må ikke leke med apparatet. Barn må ikke foreta rengjørings- eller vedlikeholdsoppgaver uten å være under tilsyn.

TILLATT BRUK

⚠ **FORSIKTIG:** Dette apparatet er ikke beregnet på å bli styrt ved en ekstern bryter, som f.eks. en timer, eller et adskilt system for fjernkontroll.

⚠ Dette apparatet er beregnet for bruk i husholdninger og på lignende steder som for eksempel: selvbetjente kjøkken for butikkansatte, på kontorer eller på andre arbeidsplasser; gårder; av gjester på hotell, motell, bed & breakfast og andre overnattingssteder.

⚠ Dette apparatet er ikke beregnet for profesjonell bruk. Apparatet må ikke benyttes utendørs.

⚠ "Pæren som er brukt i apparatet er spesielt fremstilt for bruk i husholdningsapparater, og skal ikke brukes til vanlig innendørs belysning (Kommisjonens forordning (EF) nr. 244/2009).

⚠ Apparatet er beregnet på bruk på plasser hvor omgivelsestemperaturen befinner seg innenfor følgende intervall, i henhold til klimaklassen som er oppgitt på typeskiltet. Det kan hende apparatet ikke fungerer korrekt dersom omgivelsestemperaturen over lengre tid er lavere eller høyere enn de temperaturer apparatet er beregnet for.

Klimaklasse Omg.T. (°C)

SN: Fra 10 til 32 °C; N: Fra 16 til 32 °C

ST: Fra 16 til 38 °C; T: Fra 16 til 43 °C

⚠ Dette apparatet inneholder ikke CFS. Kjølekretsen inneholder R600a (HC). For apparater med Isobutan (R600 a): Isobutan er en naturlig gass uten innvirkning på miljøet. Gassen er imidlertid brannfarlig. Det er derfor viktig å forsikre seg om at rørene i kjølekretsen ikke er skadet - spesielt når du tømmer kjølekretsen.

⚠ **ADVARSEL:** Pass på at det ikke oppstår skader på

rørene i kjølekretsen på apparatet.

⚠ **ADVARSEL:** Hold alle ventilasjonsåpninger i apparatinnhegningen eller i innbyggingsstrukturen fri for hindre.

⚠ **ADVARSEL:** Bruk ikke andre mekaniske, elektriske eller kjemiske hjelpemidler for å fremskynde avrimingen enn de som eventuelt anbefales av produsenten.

⚠ **ADVARSEL:** Du må hverken bruke eller oppbevare elektrisk utstyr inne i seksjonene til apparatet, med mindre disse er godkjent av produsenten.

⚠ **ADVARSEL:** Dispenser for isbiter og eller vann som ikke er koblet direkte til vannforsyningen, må kun fylles med drikkevann.

⚠ **ADVARSEL:** Automatisk is-maskin og/eller vanddispensere må kobles til en vannforsyning som kun tilfører drikkevann, hvor trykket i ledningen befinner seg mellom 0,17 og 0,81 MPa (1,7 og 8,1 bar).

⚠ Du må ikke oppbevare eksplosive stoffer som for eksempel spraybokser og du må aldri plassere eller bruke bensin eller lett antennelig material i nærheten av apparatet.

⚠ Svelg ikke innholdet (ikke giftig) i kjøleelementene (leveres kun sammen med noen modeller). Ikke spis ispinner eller isbiter umiddelbart etter at de er tatt ut av fryseren, ettersom dette kan forårsake kuldesår.

⚠ Når det gjelder produkter som bruker et luftfilter inni en tilgjengelig viftedeksel, må filteret alltid være på plass når kjøleskapet er i bruk.

⚠ Sett aldri glassbeholdere med væsker inn i fryseseksjonen, da de kan knuses.

Ikke blokker viften (hvis den er inkludert) med matvarer. Kontroller at døren til seksjonene kan lukkes ordentlig når matvarene er satt inn. Dette gjelder særlig døren til fryseren.

⚠ Skadde pakninger må skiftes så raskt som mulig.

⚠ Bruk kjøleseksjonen kun til oppbevaring av ferske matvarer og fryseseksjonen kun til oppbevaring av frysevarer, samt til innfrysing av ferske matvarer og produksjon av isbiter.

⚠ Unngå å oppbevare uinnpakket mat i direkte kontakt med de innvendige overflatene i kjøleskapet eller fryseren.

Apparatet kan ha spesialbokser (boks for ferske matvarer, Zero Degree Box (kjøleboks), osv.). Disse kan fjernes, med mindre annet er angitt i produktets brukerveiledning, mens ytelsene vil være de samme.

⚠ C-pentan brukes som blåsemiddel i isolasjonsskum og er en brennbar gass.

MONTERING

⚠ Flytting og montering av produktet må utføres av to eller flere personer - fare for skade. Bruk beskyttende

hansker for å pakke ut og installere - fare for kutt.

⚠ Installasjon, inkludert tilkoping til vannledning (hvis den finnes) og elektriske tilkoplinger, og reparasjoner må utføres av kvalifiserte teknikere. Du må ikke reparere eller skifte ut noen som helst del av apparatet dersom dette ikke er uttrykkelig angitt i bruksanvisningen. Hold barn på sikker avstand fra installasjonsområdet. Etter at du har pakket ut apparatet må du påse at det ikke er blitt skadet under transporten. Dersom du oppdager noen problemer, må du kontakte forhandleren eller serviceavdelingen. Når apparatet er installert, må emballasjeavfall (plast, deler i styroskum osv.) oppbevares utilgjengelig for barn - fare for kvelning. Apparatet må alltid frakobles strømmettet før installasjonen utføres - fare for elektrisk støt. Under monteringen må du påse at strømledningen ikke kommer i klem og blir skadet - fare for elektrisk støt. Apparatet må kun slås på etter at installasjonen er avsluttet.

⚠ Vær forsiktig ved flytting av kjøleskapet, slik at det ikke oppstår skader på gulvet (f. eks. parkett). Installer og oppvatre apparatet på et gulv eller en støtte som er tilstrekkelig solid og på et sted som er egnet for størrelsen og bruken av apparatet. Påse at apparatet ikke befinner seg i nærheten av en varmekilde og kontrollere at alle fire føttene står støtt og godt på gulvet, juster de dersom det er nødvendig, og kontroller at apparatet står helt i plan ved å benytte et vater. Vent i minst to timer før apparatet settes i gang, for å sikre at kjølekretsen virker som den skal.

⚠ For å sikre tilstrekkelig ventilasjon må du la det være rom på begge sider og over apparatet. Avstanden mellom baksiden av apparatet og veggen må være 50 mm, for å unngå at en kommer nær varme overflater. Er avstanden kortere, økes apparatets energiforbruk.

⚠ ADVARSEL: For å unngå farlige situasjoner forårsaket av ustabilitet må apparatet plasseres eller festes i henhold til produsentens instruksjoner. Det er forbudt å plassere kjøleskapet på en slik måte at metallslangen til gassflammene, metallrør med gass eller vannrør eller elektriske ledninger kommer i kontakt med kjøleskapets bakvegg (kondensatorspole).

ELEKTRISKE ADVARSLER

⚠ Det må være mulig å koble apparatet fra strømforsyningen ved å trekke ut støpslet dersom støpselet er tilgjengelig, eller ved hjelp av en flerpolet bryter montert ovenfor stikkontakten i henhold til regler for montering av ledninger og apparatet må jordes i samsvar med de nasjonale elektriske sikkerhetsstandardene.

⚠ Ikke bruk skjøteledninger, multi-stikkontakter eller adaptere. De elektriske komponentene må ikke være tilgjengelige etter installasjonen. Ikke bruk apparatet når du er våt eller barbert. Ikke bruk dette apparatet

dersom strømkabelen eller støpselet er skadet, hvis det ikke fungerer som det skal, eller dersom det er blitt skadet eller har falt ned.


⚠ Hvis strømledningen er skadet, må den erstattes med en identisk ledning av produsenten, serviceavdelingen eller tilsvarende kvalifiserte personer for å unngå farlige situasjoner - fare for elektrisk støt.

RENHOLD OG VEDLIKEHOLD

⚠ ADVARSEL: Påse at apparatet er slått av og koplet fra strømforsyningen før du utfører vedlikehold; bruk aldri damprensjøringsutstyr - fare for elektrisk støt.

⚠ Ikke bruk slipende eller sterke rengjøringsmidler som vindusspray, skuremidler, brennbare væsker, voks, konsentrerte vaskemidler, blekemidler eller rensmidler som inneholder petroleumsprodukter på plastdeler, interiør og dørprofiler eller pakninger. Bruk ikke papirhåndklær, skureputer eller andre harde rengjøringsinstrument.


AVHENDING AV EMBALLASJE

Emballasjen består av 100% resirkulerbart materiale, og er merket med resirkuleringssymbolet .

De forskjellige delene av emballasjen skal ikke kastes i husholdningsavfallet, men resirkuleres i henhold til de lokale forskrifter.

AVHENDING AV BRUKTE HUSHOLDNINGSPPARAT

Apparatet er fremstilt av material som kan resirkuleres eller brukes om igjen. Apparatet må avfallsbehandles i samsvar med lokale bestemmelser angående avfallsbehandling. For videre informasjon om behandling, gjenvinning og resirkulering av elektriske husholdningsapparater, kan du kontakte kommunen, det lokale renholdsverket eller butikken der du kjøpte husholdningsapparatet. Dette apparatet er merket i overensstemmelse med det Europeiske Direktivet 2012/19/EU, Kasserete elektriske og elektroniske produkter (WEEE). Ved å sørge for at dette produktet kasseres forskriftmessig, bidrar du til å forhindre de negative miljø- og helsekonsekvensene feil avfallshåndtering av dette produktet kan forårsake.

Symbolet  på dette produktet eller på de vedlagte dokumentene, indikerer at dette apparatet ikke må behandles som vanlig husholdningsavfall, men transporteres til en innsamlingsstasjon for resirkulering av elektrisk og elektronisk utstyr.

RÅD OM ENERGISPARING

Plasser apparatet i et tørt rom med god ventilasjon, med god avstand fra varmekilder (f.eks. radiator, komfyr o.l.) og på et sted hvor det ikke utsettes for direkte sollys. Bruk en isolasjonsplate om nødvendig.

Følg installasjonsveiledningen for å sikre tilfredsstillende ventilasjon. Utilstrekkelig ventilasjon på baksiden av apparatet øker energiforbruket og gir redusert avkjøling.

Dersom døren åpnes ofte vil dette føre til økt energiforbruk.

Den innvendige temperaturen til apparatet og Energiforbruket kan også påvirkes av omgivelsestemperaturen, såvel som plasseringen av apparatet. Temperaturreguleringen bør ta disse faktorene med i betraktning.

Åpne døren så lite som mulig.

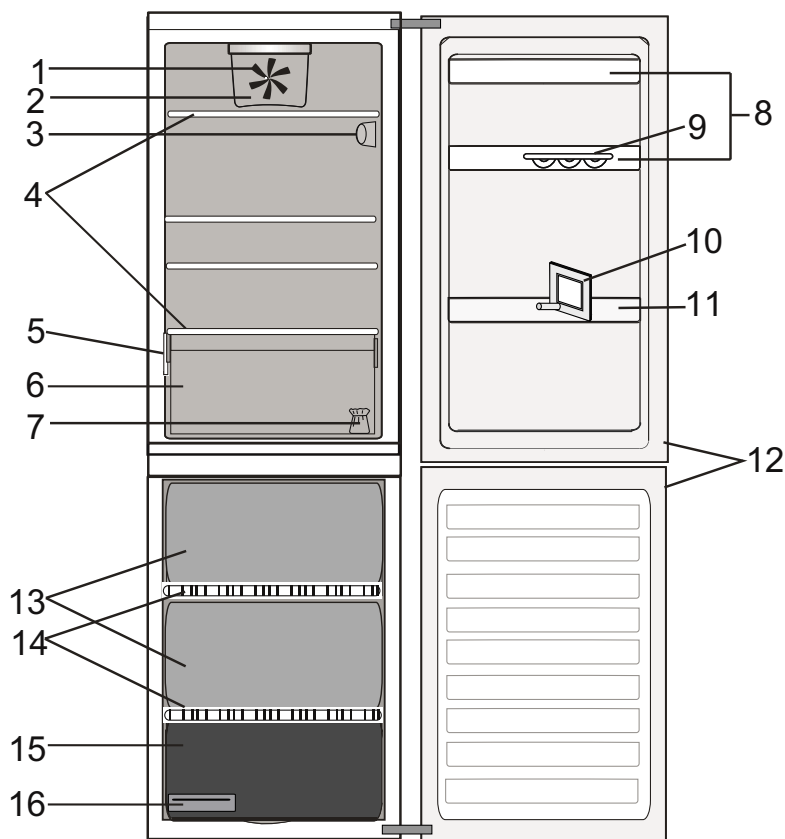
Sett mat som skal tines, i kjøleskapet. De frosne produktene er med på å kjøle ned matvarene i kjøleskapet. Kjøøl ned varm mat og drikke før de settes inn i apparatet.

Hylleplasseringen i kjøleskapet har ingenting å si for hvor energieffektivt kjøleskapet er. Matvarene bør plasseres slik at luften kan sirkulere effektivt (matvarene bør ikke være i kontakt med hverandre og bør ikke stå helt inn mot bakveggen).

Du kan øke lagringskapasiteten av frosne mat ved å fjerne kurvene, og Stopp Frost-skuffen dersom denne finnes.

Du trenger ikke bekymre deg om støy som kommer fra kompressoren som er beskrevet som normale lyder i dette produktets Hurtigveiledning.

PRODUKTBESKRIVELSE



Kjøleseksjon

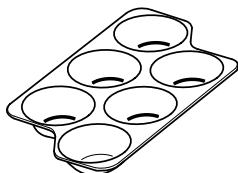
- 1. Vifte*
- 2. Viftens deksel*
- 3. Elektronisk kontrollpanel / lysenhet
- 4. Hyller
- 5. Typeplate med kommersielt navn
- 6. Frukt- og grønnsaksskuff
- 7. Sett for omhengsling av dører
- 8. Dørskuffer
- 9. Egghylle*
- 10. Flaskeskiller*
- 11. Flaskehylle*
- 12. Dørtetningslist

Fryseeksjon

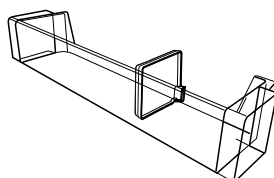
- 12. Dørtetningslister
- 13. Fryserkuffer
- 14. Hyller
- 15. Nederste skuff: kjøligste sone best for frysing av fersk mat
- 16. Isterningbeholder*

TILBEHØR*

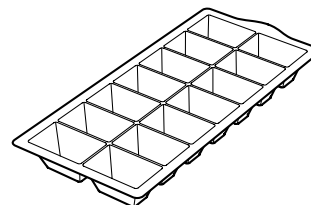
EGGSKUFF



FLASKESKILLER

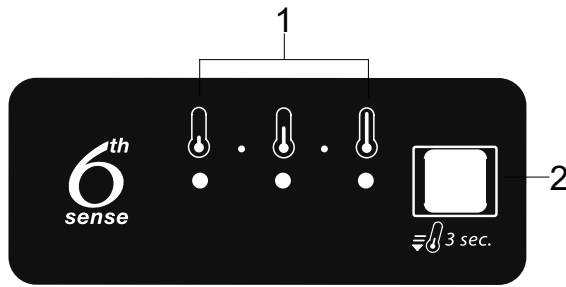


ISTERNINGBEHOLDER



* Kun tilgjengelig på noen modeller

KONTROLLPANEL



1. Indikator dioder (som viser gjeldende temperaturs settpunkt eller Fast Cooling -funksjonen)
2. Fast Cooling-knapp / Temperaturknapp

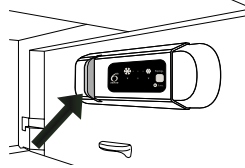
DIODELYS

Lyssystemet inne i kjøleseksjonen bruker LED-lys, noe som både gir bedre belysning og meget lavt energiforbruk.

Hvis LED-lys system ikke virker, må du kontakte serviceavdelingen for å få det skiftet.

Viktig: Lyset i kjøleseksjonen tennes når døren åpnes.

Hvis døren holdes åpen i mer enn 8 minutter, slås lyset automatisk av.



6th SENSE

Dette fungerer automatisk for å sikre optimale forhold for å bevare maten. Den "6th Sense" funksjonen aktiveres automatisk når:

- en stor mengde mat legges inn i kjøleskapet
- kjøleskapsdøren blir stående åpen lenge
- Det har oppstått et lengre strøbrudd og temperaturen i apparatet har steget til et nivå som kan være skadelig for matvarene som oppbevares.

HURTIG NEDKJØLING

Bruken av funksjonen Hurtig nedkjøling (Fast Cooling) anbefales for å øke kapasiteten ved nedkjøling i kjøleskapet når det plasseres mye matvarer i den.

For å aktivere funksjonen for Fast Cooling, trykk og hold nede Temperaturknappen i 3 sekund på kontrollpanelet til alle de 3 LED-lampene tennes.

Funksjonen deaktiveres automatisk etter 24 timer og går tilbake til tidligere valgte settpunkt.

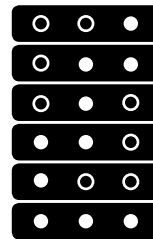


Funksjonen kan deaktiveres manuelt ved å trykke og holde på temperaturknappen på kontrollpanelet i 3 sekunder.

Merk: Hurtig nedkjøling funksjonen bør også slås PÅ før det legges ferske matvarer til innfrysing i fryserseksjonen, for å øke kapasiteten ved innfrysing.

TEMPERATUR-INNSTILLING

Trykk på Temperaturknappen på kontrollpanelet for å regulere temperaturen fra det varmeste gjennom det lavere til det kaldeste nivået. Når temperaturknappen trykkes inn, endres temperaturen syklisk. Første gang apparatet settes i kontakten, er settpunktet på medium stilling (fabrikkinnstilling). Følgende tabell viser temperatursettpunktene:



høy temp.

middels høy temp.

middels temp.

middels lav temp.

Lav temp.

Rask Nedkjøling



● Led-lampe på ○ Diode av

Merk: Viste settpunkter tilsvarer gjennomsnittstemperaturen i hele kjøleskapet.

VIFTE*

Viften forbedrer temperaturfordelingen inne i kjøleseksjonen, slik at maten bevares bedre. Som standard er viften slått på. Trykk på knappen på viften for å slå av viften. Merk at selv om viften er på, vil den ikke være i drift kontinuerlig. Viften starter/stopper å gå avhengig av temperaturen og/eller fuktighetsnivået inne i kjøleskapet. Derfor er det absolutt normalt hvis viften ikke går selv om den er slått på. Dersom apparatet har en slik vifte, kan det utstyres med antibakterielt filter. Ta det fra boksen i grønnsaksskuffen, og sett det inn i viftens deksel. Fremgangsmåten for skifte av filter står på filterboks.

ANTIBAKTERIELT FILTER

Ta det ut av boksen plassert i Frukt- og grønnsaksskuffen, og sett det inn i viftedekselet. Fremgangsmåten for skifte av filter står på filterboks. Skift det hver 6. måned for å sikre optimal beskyttelse inne i ditt kjøleskap. Besøk hjemmesiden eller ta kontakt med kundeservicen for å kjøpe filteret.

INNFrysING AV FERsk MAT

Plasser fersk mat som skal fryses på hyllen i fryserseksjonen, unngå direkte kontakt med matvarer som allerede er frose. Mengden ferskmat som kan fryses i løpet av ett døgn, står på servicemerket. For å fryse ferske matvarer, plasser hyllen i fryserseksjonen i den nederste posisjonen.

* Kun tilgjengelig på noen modeller

KJØLESKAPSBELYSNING

Lyssystemet inne i kjøleseksjonen bruker LED-lys, noe som både gir bedre belysning og meget lavt energiforbruk. Hvis LED-lys system ikke virker, må du kontakte serviceavdelingen for å få det skiftet.

Viktig: Lyset i kjøleseksjonen tennes når døren åpnes. Hvis døren holdes åpen i mer enn 8 minutter, slås lyset automatisk av.

HYLLER

Alle hyller, klaffer og uttrekkskurver kan fjernes.

DØR

OMHENGSLING AV DØREN

Merk: Du kan endre hvilken vei døren åpner seg. Hvis dette gjøres av serviceavdelingen, dekkes det ikke av garantien.

Følg instruksjonene i **Installasjonsveiledningen**.

NO-FROST KJØLESKAPSSEKSJON

Avriming av kjøleseksjonen skjer automatisk. Vanndråper på bakveggen inne i kjøleseksjonen viser at den automatiske avrimingsfasen pågår.

Smeltevannet renner ned gjennom et dreneringshull og samles deretter opp i en beholder, der det fordampes.

* Kun tilgjengelig på noen modeller

HVORDAN BRUKE APPARATET

FØRSTE GANGS BRUK

Vent i minst to timer, etter installasjonen, før du kopler apparatet til strømmettet. Kople apparatet til strømmettet og det vil starte automatisk. De ideelle lagringstemperaturene for maten er forhåndsinnstilt ved fabrikken.

Etter at du har slått apparatet på, må du vente i 4-6 timer før den riktige oppbevaringstemperaturen nås for et normalt fullt apparat. Hvis levert, plasser det antibakterielle, luktfrie filteret i vifta som vist i filteremballasjen.

KJØLESKAP OG OPPBEVARING AV MATVARER

I kjøleseksjonen kan fersk mat og drikke oppbevares. Kjøleseksjonen avrimes fullstendig automatisk. At det av og til forekommer vannråper på seksjonens indre bakvegg, er et tegn på den automatiske avrimingsfasen. Smeltevannet renner ned gjennom et dreneringshull og samles deretter opp i en beholder, der det fordampes.

Merk: omgivelsestemperaturen, hvor ofte dørene åpnes og apparatets plassering kan ha innvirkning på den innvendige temperaturen i de to seksjonene. Still inn temperaturen avhengig av disse faktorene. Ved svært fuktige forhold kan det dannes kondens i kjøleseksjonen, særlig på glasshyllene.

I dette tilfellet anbefales det at du lukker beholdere som inneholder væske (f.eks. en kjele med sjy), pakker inn mat med høyt vanninnhold (f.eks. grønnsaker) og slår på vifta, hvis den finnes. Alle skuffer, dørhyller og hyller kan fjernes.

LUFTVENTILASJON

Den naturlige luftsirkulasjonen i kjøleskapsseksjonen gir soner med ulike temperaturer. Det er kaldest like over frukt- og grønnsaksskuffen og inne ved bakveggen. Det er varmest helt øverst mot døren.

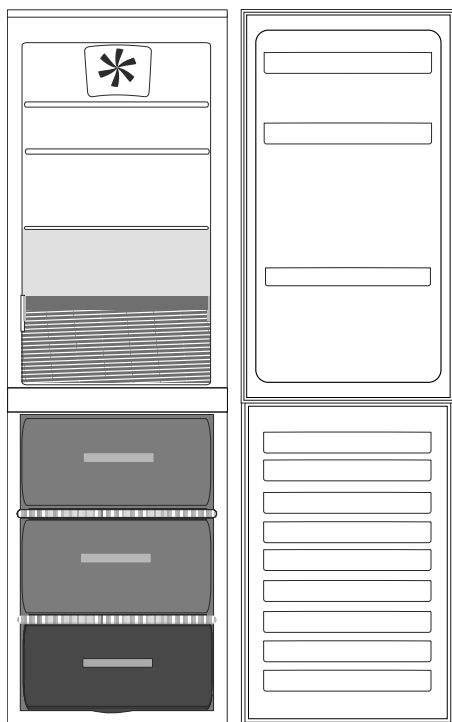
Utilstrekkelig ventilasjon gir økt energiforbruk og dårligere kjøling.

SLIK OPPBEVARER DU FERSKMAT OG DRIKKEVARER



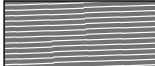
Matvarer som frigjør store mengder etylengass (epler, aprikoser, pærer, fersken, avokado, fiken, plommer, blåbær, melon, bønner) og de som er følsomme for denne type gasser, som frukt, grønnsaker og salat, må alltid oppbevares adskilt eller pakkes inn slik at oppbevaringstiden ikke reduseres; for eksempel må aldri tomater plasseres sammen med kiwi eller kål.

Ikke plassere matvarene så tett sammen at luften ikke kan sirkulere ordentlig. Bruk beholdere av plast, metall, aluminium og glass som kan resirkuleres, og pakk inn maten i plastfolie.


Hvis du kun oppbevarer noen få matvarer i kjøleskapet, anbefaler vi at du bruker hyllene like over frukt- og grønnsaksskuffen, siden dette er det kaldeste området i seksjonen. Bruk alltid lukkede beholdere til væske og matvarer med sterk lukt eller smak eller som lett trekker til seg lukt eller smak. Bruk en flaskeholder (gjelder kun enkelte modeller) for å unngå at flasker velter.



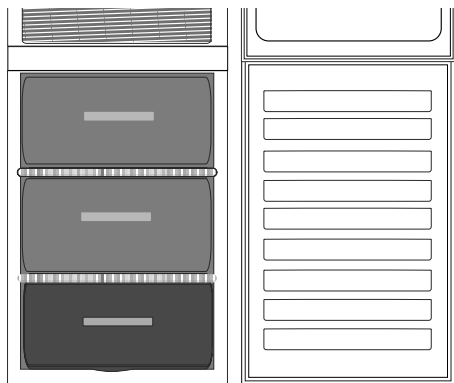
Tegnforklaring

-  **TEMPERERT SONE**
Anbefales for oppbevaring av tropisk frukt, bokser, drikkevarer, egg, sauser, sylteagurk, smør, syltetøy
-  **KJØLESONE**
Anbefales for oppbevaring av ost, melk, meieriprodukt, delikatesser, yoghurt
-  **FRUKT- & GRØNNSAKSSKUFF**

KJØLESKAP OG OPPBEVARING AV MATVARER

Fryserseksjonen  gjør at frossen mat kan oppbevares (i perioden oppgitt på emballasjen) og fersk mat kan fryses. Mengden ferskmat som kan fryses i løpet av ett døgn, står på servicemerket.

Plasser den ferske maten i innfrysingsområdet i fryserseksjonen. La det være nok plass rundt maten til å luft kan sirkulere fritt. Vi anbefaler at du ikke fryser mat som er delvis tint, på nytt. Det er viktig å pakke inn maten på en måte som forhindrer vanninntrengning, fukt eller kondens.



For å få mer volum kan fryserseksjonen brukes uten fryserens skuffer. Påse at døren er godt lukket igjen.

ISBITER

Fyll 2/3 av isskuffen med vann og legg den tilbake i fryserseksjonen. Ikke bruk skarpe eller spisse gjenstander til å fjerne is med under noen omstendigheter.

Tegnforklaring



SKUFF I FRYSER SONEN

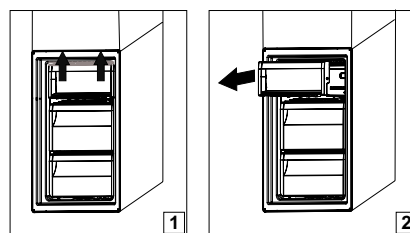
(MAKS. KJØLESONE) Anbefalt for å fryse fersk/tilberedt mat.



FRYSERSKUFF

FJERNING AV BOKSEN I FRYSEREN

- Åpne døren til fryseren.
- Dra boksen oppover ved å holde i høyre og venstre hjørne (1).
- Fjern skuffen (2).
- Installer den øvre boksen i motsatt rekkefølge.



TIPS FOR INNFRYSING OG OPPBEVARING AV FERSKE MATVARER

- Vi anbefaler at du merker og daterer alle dine frossenvarer. Å sette på en etikett hjelper deg til å identifisere matvarer og til å vite når de bør brukes før kvaliteten forringes. Du må ikke fryse tint mat på nytt.
- Før du fryser fersk mat, bør du pakke og forsegle maten: aluminiumsfolie, plastfolie, luft- og vanntette plastposer, polyetylenbokser med lokk eller annen innpakning som tåler frysing.
- Mat må være fersk, moden og av beste kvalitet for å få frossen mat av høy kvalitet.
- Ferske grønnsaker og frukt bør fortrinnsvis fryses med det samme de er plukket for å bevare den opprinnelige næringsverdien, konsistensen, fargen og smaken. Noe kjøtt, spesielt vilt, bør henges før det fryses.
- Varm mat må alltid avkjøles før den legges i fryseren.
- Helt eller delvis tint mat må spises umiddelbart. Du må ikke fryse tint mat på nytt, med mindre den kokes etter tining. Når den er tilberedt, kan tintet mat fryses på nytt.
- Du må ikke fryse flasker som inneholder væske.

FROSSENMAT: HANDLETIPS

Når du kjøper frosne matvarer:

- Påse at innpakningen ikke er ødelagt (frossen mat i ødelagt innpakning kan ha blitt dårlig). Hvis pakken har est opp eller har fuktige flekker, er det mulig at maten ikke har vært lagret på beste måte slik at den alt har begynt å tine.
- Når du handler bør du kjøpe frossen mat på slutten av handleturen og ta den med hjem i en isolert kjølebagg.
- Legg maten i fryseren med én gang du kommer hjem.
- Hvis matvarene har begynt å tine, skal de ikke fryses på nytt. Spis maten innen 24 timer.
- Unngå eller reduser variasjoner i temperaturen til et minimum. Ta hensyn til best-før-datoen på pakken.
- Lagre maten i samsvar med lagringsinformasjonen på pakken.

OPPBEVARINGSTIDER FOR HJEMMEFROSSEN MAT

Produkt	Oppbevaringsperiode
Smør eller margarin	6 måneder
Ost	3 måneder
Fisk	2/3 måneder
Skalldyr	1 måned
Frukt (bortsett fra sitrus-frukter)	8-12 måneder
Iskrem og sorbett	2/3 måneder
kjøtt	
Skinke- pølse	2 måneder
Steker (oksekjøtt-svinekjøtt-lam)	8/12 måneder
Biffer eller koteletter (oksekjøtt-lam-svinekjøtt)	4 måneder
Melk, fersk væske	1-3 måneder
Fjærkre (kylling-kalkun)	5- 7 måneder
grønnsaker	8-12 måneder

AVRIME FRYSESEKSJONEN

Fryseren bør avrimes en eller to ganger i året eller dersom det har dannet seg spesielt mye is (3 mm tykkelse). Det er normalt at det danner seg is.
Hvor mye og hvor ofte det danner seg is, avhenger av forhold i rommet og hvor ofte døren blir åpnet.
Når apparatet skal avrimes, slås det av og all maten tas ut.
La fryserdøren stå åpen, slik at frosten kan smelte.

Bruk boksen under den nedre fremre delen av apparatet for å samle opp vann (vist på figuren).
Rengjør innsiden av fryseren. Skyll og tørk godt.
Slå apparatet på, og legg maten inn igjen.



FUNKSJONSLYDER

Det er normalt at det kommer lyder fra apparatet, siden det har en rekke vifter og motorer som regulerer ytelsen og som slås på og av automatisk.

NOEN AV FUNKSJONSLYDENE KAN REDUSERES VED Å:

- Nivåreguler apparatet og monter det på en horisontal flate.
- Hold apparatet og møbler fra hverandre for å unngå kontakt.
- Kontroller om innvendige komponenter er riktig plassert.
- Kontroller at flasker og beholdere ikke kommer i kontakt med hverandre.

NOEN AV FUNKSJONSLYDENE DU KAN HØRE

1. En hvese-lyd når du slår på apparatet første gang eller etter en lang pause.



2. En gurglelyd når kjølemiddel renner inn i rørene.



3. BRRR-lyden fra kompressoren når denne er i drift.



4. En summelyd når vannventilen eller viften starter å virke.



5. En knakelyd når kompressoren starter.



6. KLIKKET kommer fra termostaten som regulerer hvor ofte kompressoren er i drift.



TABELL MED ALARMER

Alarmtype	Signal	Årsak	Løsning
Åpen dør-alarm.	Kjøleskapslyset blinker.	Døren har vært åpen i mer enn 5 minutter.	Lukk døren.
Åpen dør-alarm.	Kjøleskapslys OFF.	Døren har vært åpen i mer enn 8 minutter.	Lukk døren.
Funksjonsfeil.	En av temperaturindikatorene blinker.	Funksjonsfeil ved produktet.	Ta kontakt med Ettersalgsservicen.

ANBEFALINGER HVIS APPARATET IKKE ER I BRUK

DERSOM APPARATET IKKE BLIR BRUKT

Frakoble apparatet fra strømforsyningen, tøm det, avrim det (om nødvendig) og rengjør det. Hold dørene litt på gløtt for å la lufta sirkulere inni seksjonene. Ved å gjøre dette unngår du at det dannes mugg og vond lukt.

I TILFELLE STRØMTILFØRSELEN AVBRYTES

Hold dørene lukket slik at maten holder seg kald så lenge som mulig. Ikke frys mat som er delvis tint, på nytt. Hvis det er et lengre strømbrudd, kan alarmen for langt strømbrudd også bli aktivert (i produkter med elektronikk).

RENHOLD OG VEDLIKEHOLD

Før du utfører rengjøring eller vedlikehold, trekk ut stikkkontakten til apparatet eller koble fra strømforsyningen.

Du må aldri bruke skuremidler. Kjøleskapsdeler må aldri rengjøres med brennbare væsker.

Ikke bruk damprengjøringsutstyr.

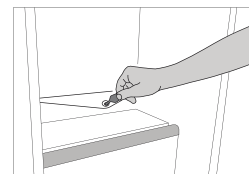
Knappene og displayet på kontrollpanelet må ikke rengjøres med alkohol eller alkoholbaserte midler, men med en tørr klut.

- Vask apparatet av og til med en klut og en blanding av lunkent vann og et nøytralt vaskemiddel som er egnet for vask av kjøleskap innvendig.
- Rengjør utsiden av apparatet og dørpakningen med en fuktig klut og tørk med en tørr klut.
- Kondensatoren, som sitter på baksiden av apparatet, bør rengjøres regelmessig med støvsuger.

**Viktig:**

- Knappene og displayet på kontrollpanelet må ikke rengjøres med alkohol eller alkoholbaserte midler, men med en tørr klut.
- Rørene i kjølesystemet sitter nær avisingspannen og kan bli varme. Rengjør dem av og til med støvsuger.

For å sikre konstant og riktig flyt av avrimingsvannet bør du jevnlig rengjøre innsiden av drenerøret som befinner seg i bakveggen på kjøleseksjonen nær frukt- og grønnsaksskuffen, ved hjelp av det medfølgende redskapet.



FEILSØKING

Hva må gjøres hvis...	Mulige årsaker	Løsninger
Kjøleskapet virker ikke.	Det kan være problemer med strømmettet.	<ul style="list-style-type: none"> Kontroller at strømledningen er satt inn i en strømførende kontakt med riktig spenning. Kontroller verneinnretningene og sikringene i boligens elektriske anlegg
Det er vann i avisningspannen.	Dette er normalt i varmt, fuktig vær. Pannen kan til og med bli halvfull.	<ul style="list-style-type: none"> Sørg for at apparatet er i vater slik at vannet ikke renner ut.
Kantene på apparatets skap, som kommer i kontakt med tetningslistene på døren, er varme å ta på.	Dette er ikke en feil. Dette er normalt i varmt vær og når kompressoren er i gang.	
Lysset virker ikke.	Du må kanskje skifte pære. Apparatet kan være i On/Stand-by modus.	<ul style="list-style-type: none"> Kontroller at verneinnretningene og sikringene i boligens elektriske anlegg er effektive. Kontroller at strømledningen er satt inn i en strømførende kontakt med riktig spenning Hvis LED-lampene har gått, må brukeren ringe serviceavdelingen for å få dem skiftet ut med samme type, som kun er tilgjengelig fra våre servicesentre eller autoriserte forhandlere.
Det virker som om motoren går for mye.	Motorens driftstid avhenger av ulike ting: antall døråpninger, mengden mat som oppbevares, romtemperaturen, innstillingen til temperaturbryterne.	<ul style="list-style-type: none"> Kontroller at bryterne på apparatet er riktig innstilt. Kontroller at ikke store mengder mat er lagt inn i apparatet. Kontroller at døren ikke åpnes for ofte. Kontroller at døren lukkes som den skal.
Apparatets temperatur er for høy.	Det kan være forskjellige årsaker (se "Løsninger").	<ul style="list-style-type: none"> › Påse at kondenseren (bak på apparatet) er fri for støv og lo. Påse at døren er godt lukket igjen. Påse at dørens forseglinger passer som de skal. Motoren går alltid lenger på varme dager eller hvis rommet er varmt. Hvis døren på apparatet har blitt stående åpen en stund, eller hvis det er lagt inn store mengder mat, vil motoren gå lenger for å kjøle ned apparatet innvendig.
Dørene åpner og lukker seg ikke riktig.	Det kan være forskjellige årsaker (se "Løsninger").	<ul style="list-style-type: none"> Kontroller at det ikke er pakker med mat som blokkerer døren. Kontroller at innvendige deler eller den automatiske ismakeren ikke er ute av stilling. Kontroller at dørtetningene ikke er skitne eller klebrige. Sørg for at apparatet står i vater.

ETTERSALGSSERVICE

FØR DU KONTAKTER SERVICE-AVDELING

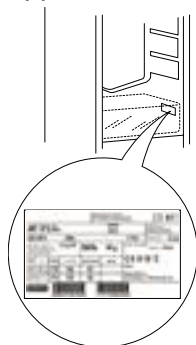
1. Kontroller om du kan løse problemet selv, på grunnlag av forslagene gitt i **FEILSØKINGSLISTEN**.
2. Slå ovnen av og på igjen for å se om problemet har løst seg.

DERSOM PROBLEMET FORTSATT VEDVARER, TA KONTAKT MED DEN NÆRMESTE ETTERSALGSSERVICEN

For å motta assistanse, ring nummeret som står i garantiheftet eller følg instruksene på nettstedet **www.whirlpool.eu**

Når du kontakter vår Ettersalgstjenesten til vår Kundeservice, må du alltid spesifisere:

- en kort beskrivelse av feilen;
- typen og nøyaktig apparatmodell;

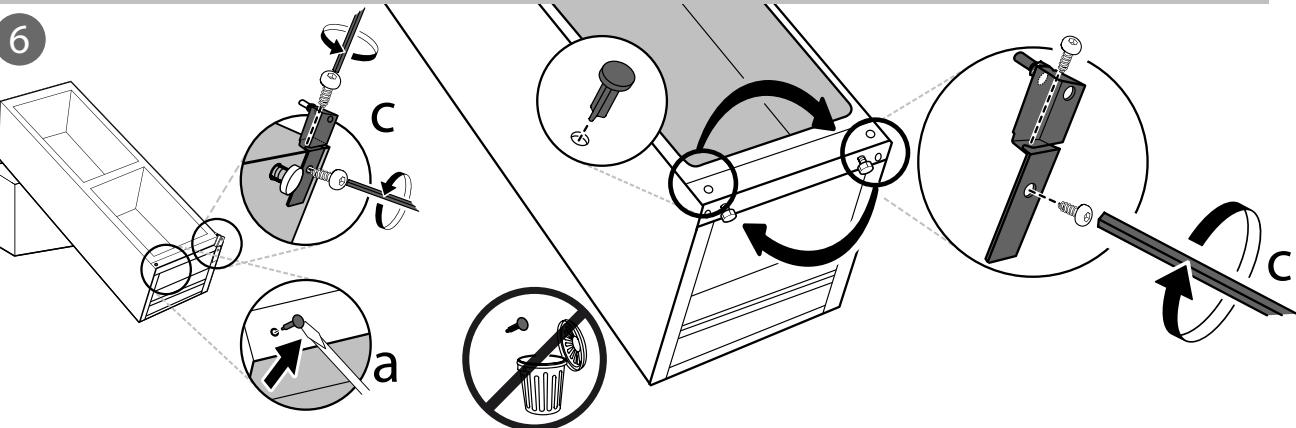
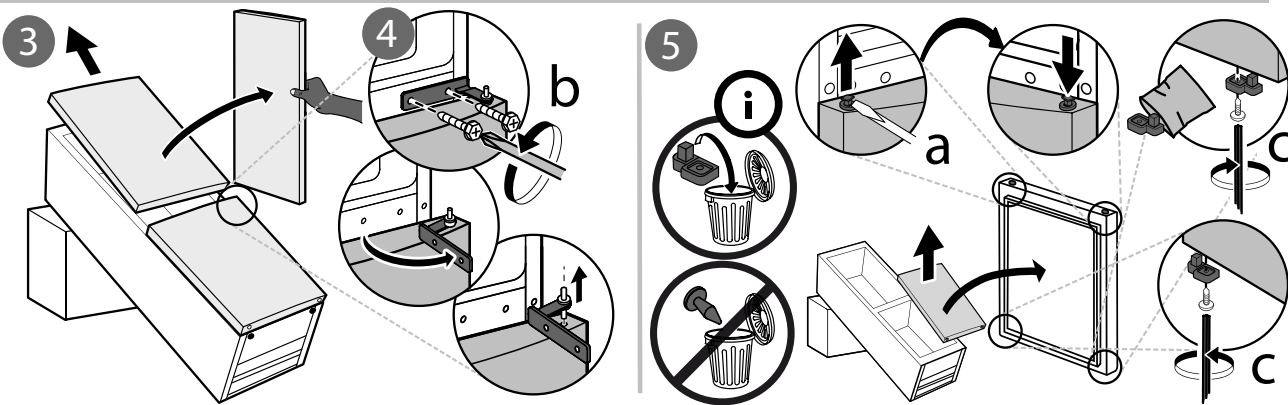
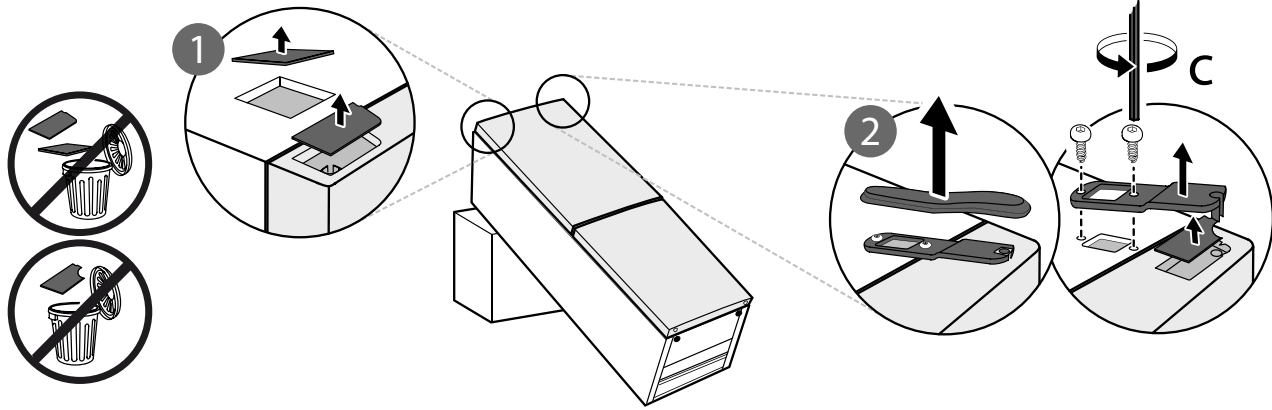
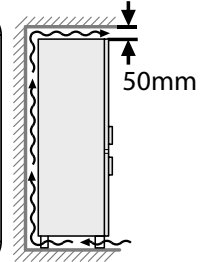
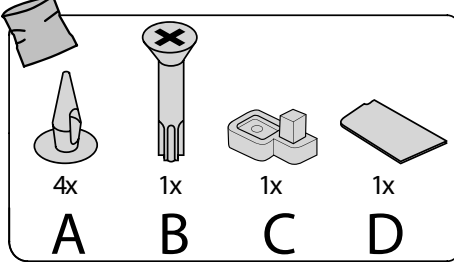
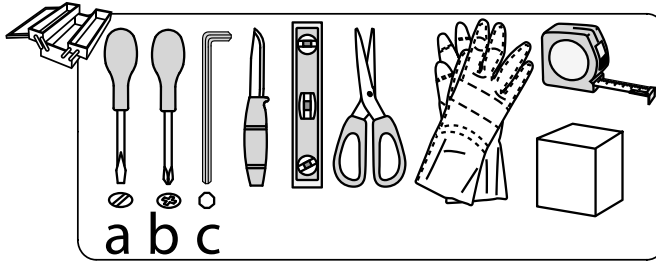
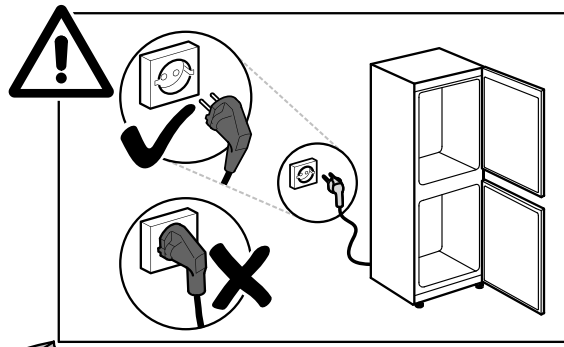
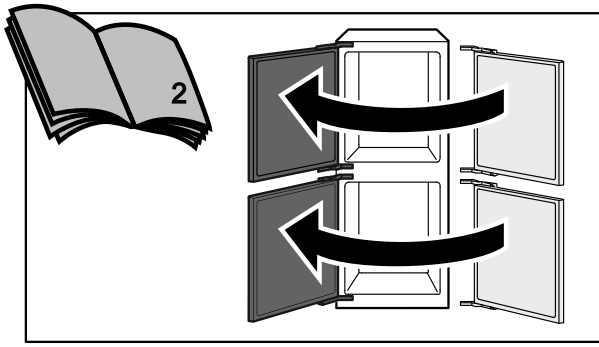


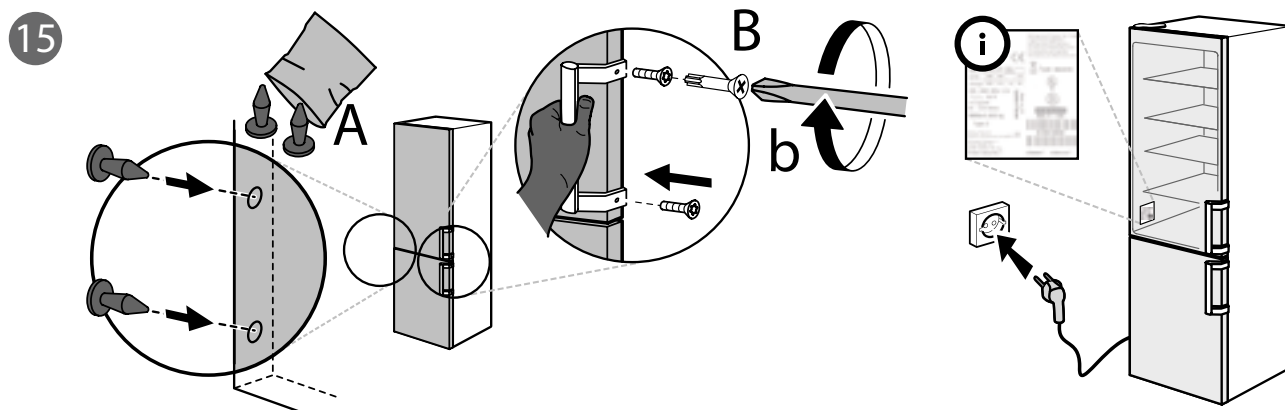
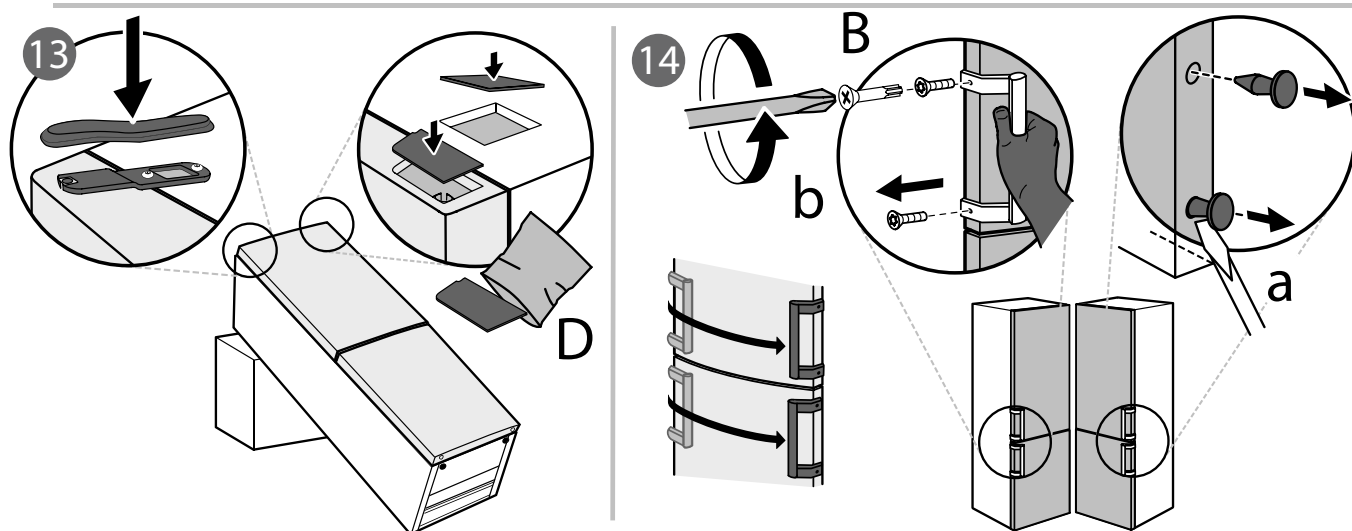
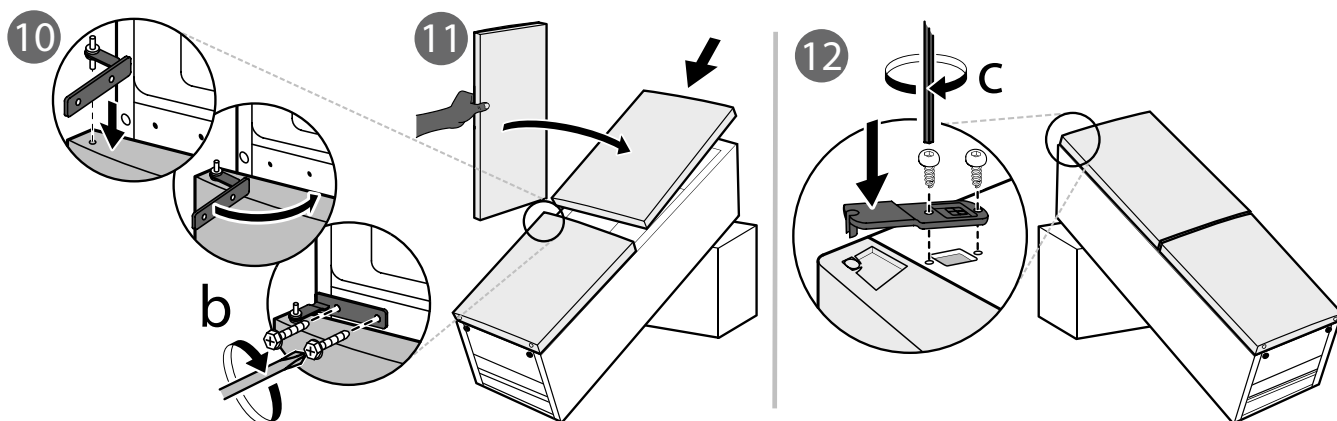
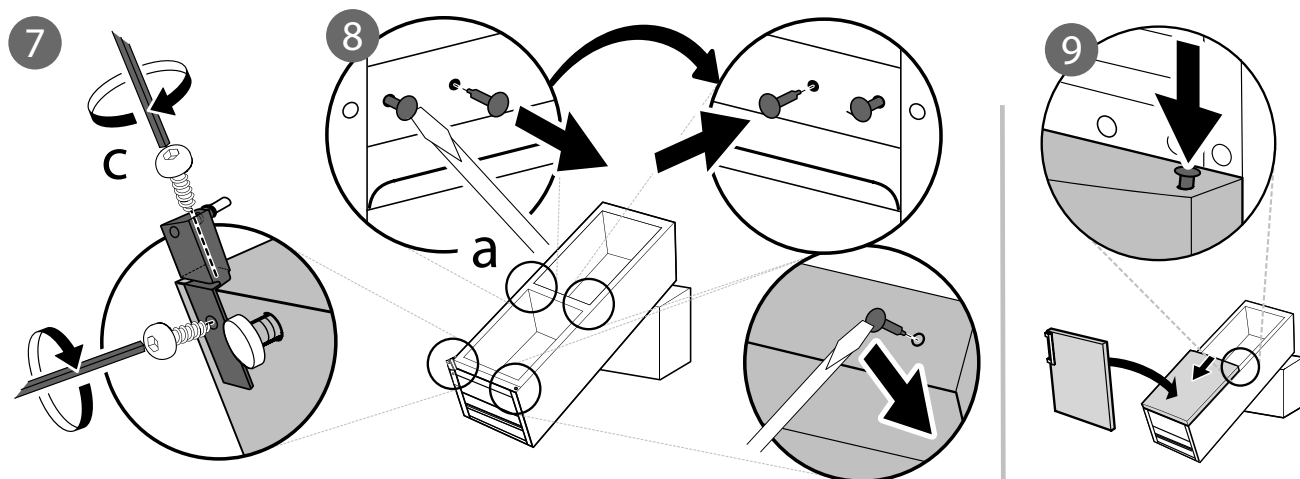
- service nummer (nummer etter ordet Service på typeplaten). Servicenummeret er også oppgitt på garantiseddelen;

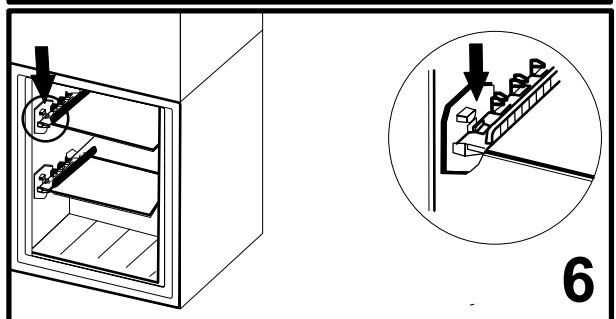
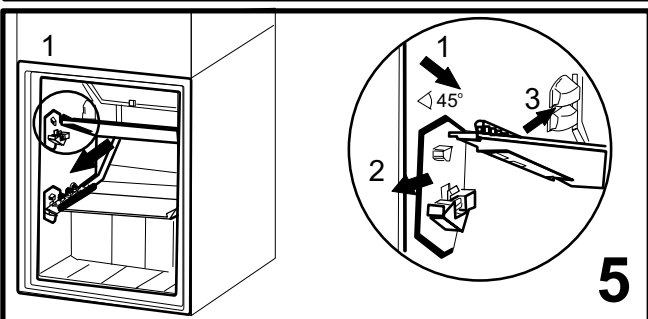
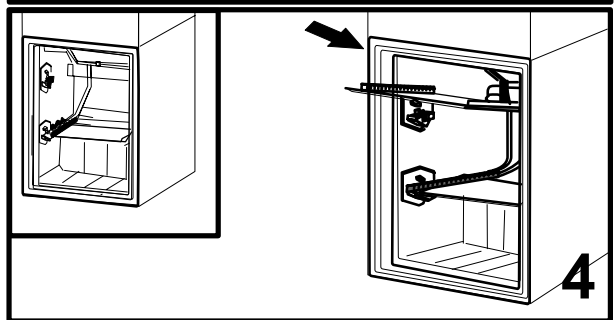
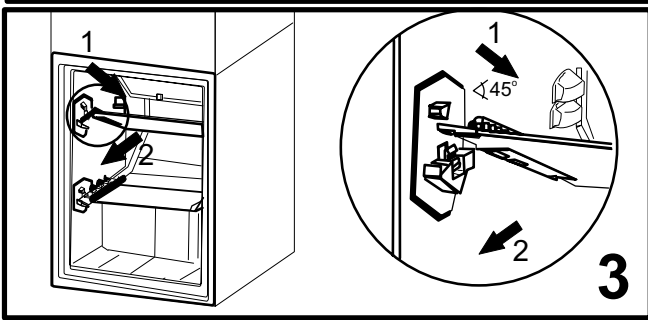
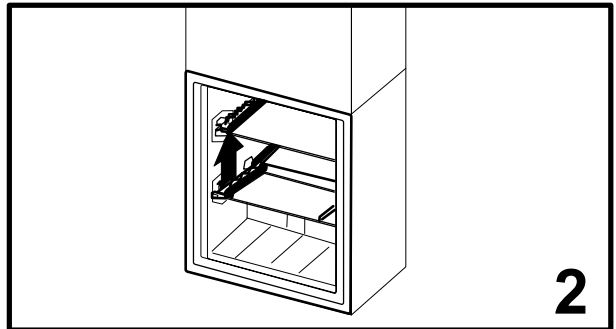
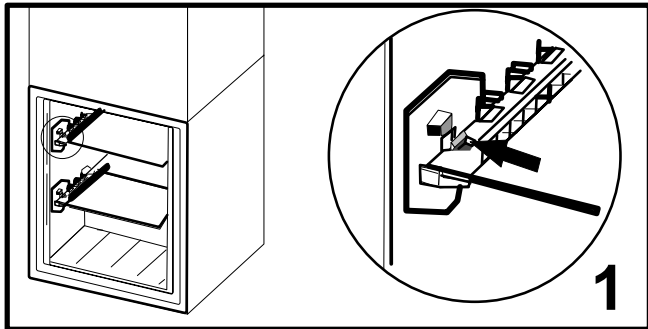
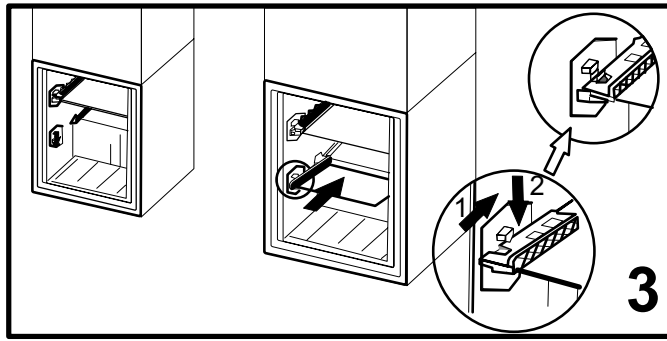
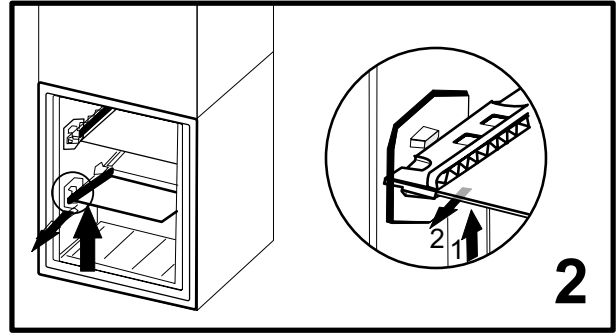
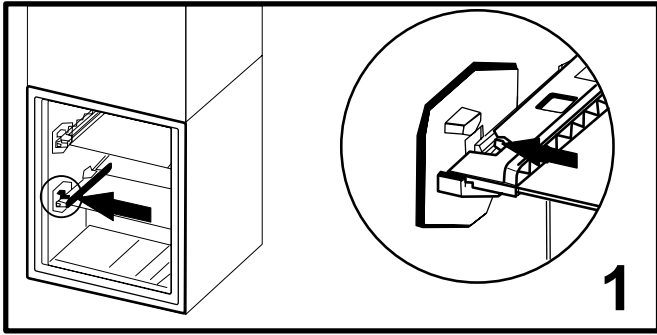


- din fulle adresse;
- ditt telefonnummer.

Dersom det er nødvendig å utføre reparasjoner, vennligst ta kontakt med godkjent ettersalgsservice (for å garantere at originale reservedeler blir brukt og at reparasjonene utføres på riktig måte).







400011046815