

AKP 456/IX

12NC: 857745661500

EAN-kode: 8003437934513

Whirlpool

SENSING THE DIFFERENCE



Whirlpool inbyggningsovn: farge stål - AKP 456/IX

Denne integrerte stekeovnen fra Whirlpool har følgende funksjoner: avansert elektrisk teknologi gjør det mulig å spare energi mens du lager mat.



Multifunction 8

Flere tilberedningsmetoder. Multifunction 8-funksjonen gir deg fleksible tilberedningsalternativer, for perfekte resultater, uansett oppskrift.



Standard ovnsrom

Denne Whirlpool stekeovnen har et ovnsrom med standardstørrelse.



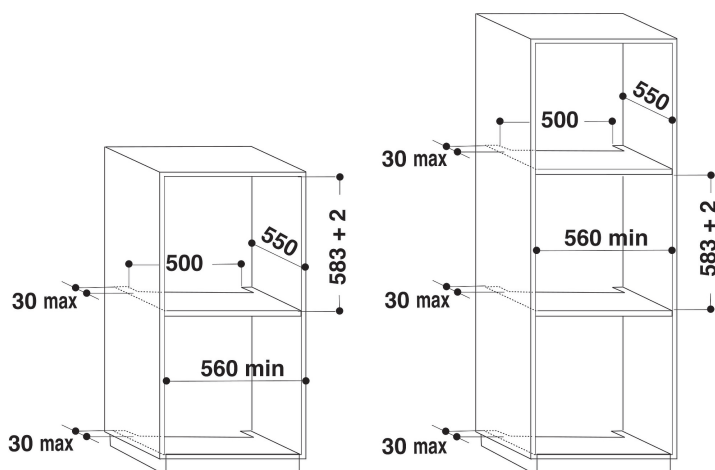
Energiklasse

Ekstra strømsparing. Ovner med energiklasse A++/A+++ gir deg et utmerket nivå for energieffektivitet, og reduserer strømforbruket med opptil 30 % sammenlignet med ovner av standardklassen A.



Energiklasse A

Energieffektiv. Energibesparende Whirlpool-modell i energiklasse A.



- Energiklasse A
- Ovnsvolum: 65 liter
- Tinefunksjon
- Varmluftsfunksjon
- Grill
- Ovnsvegger med emalje som er lette å rengjøre
- Turbo grill funksjon
- Spesialprogram for bakverk
- Nedfellbar grill for enklere rengjøring
- Konvensjonell tilberedning
- Gripevennlig håndtak i metall
- Dørglass nummer: 2
- Slå av timer
- Grill 2500 W
- 1 stekerist
- 3 stekebrett
- Mekanisk kontroll med brytere

AKP 456/IX

12NC: 857745661500

EAN-kode: 8003437934513

Whirlpool

SENSING THE DIFFERENCE

PRODUKTINFORMASJON

| | |
|--|------------|
| Produktgruppe | Ovn |
| Handelsbetegnelse | AKP 456/IX |
| Hovedfarge på produktet | Inox |
| Konstruksjonstype | Bygg-inn |
| Betjeningstype | Mekanisk |
| Type betjeningsinnstillinger og varselenheter | - |
| Er noen av betjeningskontrollene til koketoppen integrert? | Nei |
| Hvilke koketopper kan kontrolleres? | - |
| Automatiske programmer | Nei |
| Strøm | 16 |
| Spenning | 220-240 |
| Frekvens | 50/60 |
| Lengden på strømledningen | 90 |
| Støpseltype | Nei |
| Dybde med 90 graders åpen dør | - |
| Høyde på produktet | 595 |
| Bredde på produktet | 595 |
| Dybde på produktet | 564 |
| Minste nisjehøyde | 0 |
| Minste nisjebredde | 0 |
| Nisjedybde | 0 |
| Nettovekt | 34 |
| Anvendbart volum (i ovnen) | 60 |
| Integrert rengjøringsystem | Nei |
| Rister | 1 |
| Brett | 3 |

TEKNISKE SPESIFIKASJONER

| | |
|---------------------------------|----------------|
| Timer | - |
| Tidskontroll | Mekanisk |
| Mulige tidsinnstillinger | Start og stopp |
| Sikkerhetsinnretning | - |
| Innvendig belysning | Ja |
| Antall innvendige lamper | 1 |
| Plassering av innvendige lamper | Bakre |
| Ovnsskinner | Rister |
| Steketermometer | Nei |

FORBRUK

| | |
|---|--------------|
| Energitype | Elektrisk |
| Energitilførsel | Elektrisitet |
| Energieffektivitetsklasse - NY (2010/30/EU) | A |
| Energiforbruk per syklus med over-/undervarme - NY (2010/30/EU) | 0.85 |
| Energiforbruk per syklus med varmluft - NY (2010/30/EU) | 0.78 |

ENERG Y IA
енергия · ενεργεια IE IA

WHIRLPOOL AKP 456/IX

A+++
A++
A+
A
B
C
D

A

65 L

0.85 kWh/cycle*

0.78 kWh/cycle*

* циклу · cyklus · porcion · zyklos · περίοδος · ciclo · tsükkel · ohjelma · ciklus · cikls · ciklu · cyclus · cykl · ciclu · program · cykel

65/2014