

**DANK U WEL VOOR UW AANKOOP VAN EEN WHIRLPOOL PRODUCT**

Voor verdere assistentie kunt u het apparaat registreren op www.whirlpool.eu/register



Lees de instructies aandachtig voordat u het apparaat gebruikt.

PRODUCTBESCHRIJVING

EERSTE GEBRUIK

LUCHTVENTILATIE (VOOR DE AFZUIGUITVOERINGEN)

Sluit de kap en de afzuiging aan op openingen in de muren met een diameter die overeenkomt met de luchtuitlaatopening (aansluitflens). Als u buizen en kleinere openingen gebruikt, leidt dit tot verminderde zuigprestaties en kan het lawaai drastisch toenemen.

In zulke gevallen wordt elke aansprakelijkheid van de hand gewezen.

! Gebruik een kanaal dat de noodzakelijke minimumlengte heeft.

! Gebruik een kanaal met zo weinig mogelijk bochtstukken (maximale bochtstukhoek: 90°).

! Voorkom drastische veranderingen in de dwarsdoorsnede van het kanaal.

! Het bedrijf wijst elke aansprakelijkheid af als deze voorschriften niet in acht worden genomen.

FILTER OF KANAAL?

! Uw kookplaatkap is klaar om gebruikt te worden in de zuiguitvoering. Als u de kap wilt gebruiken in de filteruitvoering, moet de speciale ACCESSOIRESET worden geïnstalleerd.

Controleer of de ACCESSOIRESET geleverd is of apart gekocht moet worden.

Opmerking: Indien aanwezig kan het aanvullende systeem met actieve kool in bepaalde gevallen in de kap worden geïnstalleerd. Informatie over het omzetten van de zuiguitvoering van de kap in de filteruitvoering vindt u in de handleiding "Veiligheidsinstructies & Installatie".



KANAALUITVOERING

Bij deze uitvoering worden dampen het gebouw uit geleid via een speciale pijp die verbonden is met de verbindingsring boven op de kap.

Let op! De uitlaatpijp wordt niet meegeleverd en moet apart worden aangeschaft. De diameter van de uitlaatpijp moet gelijk zijn aan die van de verbindingsring.

Let op! Als de kap met een actieve-koolfilter wordt geleverd, moet dit filter worden verwijderd.

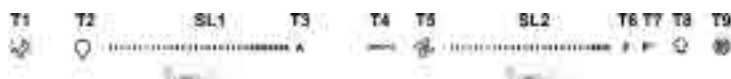


FILTERUITVOERING

De opgenomen lucht wordt ontvet en geurloos gemaakt voordat deze weer terug in de ruimte wordt geblazen.

Om de kap in deze uitvoering te kunnen gebruiken, moet u een systeem voor aanvullende filtering installeren dat werkt met actieve kool.

BEDIENINGSPANEEL



- T1.** "Night Light" AAN/UIT
- T2.** Kookplaatlampen ON/OFF – Selecteer de kleurtemperatuur
- T3.** Functie "Autolight"
- T4.** "ZEN Mode" functie
- T5.** Motor ON/OFF
- T6.** "POWER BOOST 1" functie
- T7.** "POWER BOOST 2" functie
- T8.** Automatische functie "COOKSENSE"
- T9.** Indicator van filterverzadiging
- T10.** ON/OFF "Breath Daily Cycle"
- T11.** "Breath Intensive Cycle" AAN/UIT
- T12.** Indicatielampje - WI-FI functie actief
- T13.** WI-FI verbinding

T1. "NIGHT LIGHT" AAN/UIT

Druk om de zachte achtergrondverlichting in of uit te schakelen.

T2. KOOKPLAATLAMPEN AAN/UIT – SELECTEER DE KLEURTEMPERATUUR

Druk om de kookplaatverlichting aan of uit te schakelen.

- Strijk met uw vinger naar rechts of naar links, als de lampen branden, over de rij ledlichtjes **SL1** om de lichtintensiteit te verhogen of te verlagen. Houd ingedrukt om de lichte kleurtemperatuur in te stellen.
- Strijk met uw vinger naar rechts of naar links over de rij ledlichtjes **SL1** om het licht kouder of warmer in te stellen. Als u de kleur vijf seconden lang niet verandert, begint **SL1** te knipperen met de door u gekozen kleurinstelling en een hoorbaar signaal gaat af om aan te geven dat het systeem deze configuratie heeft opgeslagen.

Het is belangrijk dat u eraan denkt dat: Het licht gaat branden met de laatste kleurtemperatuur die u heeft ingesteld alvorens het apparaat uit te schakelen.

T3. FUNCTIE "AUTOLIGHT"

Druk om de automatische verlichtingsfunctie "Autolight" in/uit te schakelen.

Het is belangrijk dat u eraan denkt dat: deze functie wordt alleen geactiveerd als de kap via wi-fi op de kookplaat is aangesloten. Nadat de functie is geactiveerd, wordt het licht van de kookplaat automatisch beheerd op basis van de status van de kookplaat.

T4. "ZEN MODE" FUNCTIE

Druk om de "ZEN" afzuigmodus in of uit te schakelen.

Deze functie dient om een afzuigsnelheid in te schakelen die perfect gebalanceerd is tussen stilte en efficiëntie.

T5. MOTOR ON/OFF

Druk om de afzuigmotor in of uit te schakelen.

- Strijk met uw vinger naar rechts of naar links, als de motor aanstaat, over de rij ledlichtjes **SL2** om de afzuigsnelheid (vermogen) te verhogen of te verlagen.

T6. "POWER BOOST 1" FUNCTIE

Druk, terwijl de afzuigmotor draait, op T6 om "POWER BOOST 1" intensieve afzuigsnelheid (met timer) te kiezen.

Het is belangrijk dat u eraan denkt dat: de kap keert na vijf minuten terug naar zijn vorige snelheid.

T7. "POWER BOOST 2" FUNCTIE

Druk, terwijl de afzuigmotor draait, op T7 om "POWER BOOST 2" intensieve afzuigsnelheid (met timer) te kiezen.

Let op: Na vijf minuten gaat de kap terug werken aan de snelheid die eerder werd gebruikt.

T8. AUTOMATISCHE FUNCTIE "COOKSENSE"

De afzuigkap stelt automatisch een afzuigsnelheid van **1** in en verhoogt deze indien nodig (afhankelijk van de omgevingscondities die door de afzuigsensor worden gedetecteerd).

Als de afzuigkap afzuigsnelheid **1** gebruikt en er is geen verandering in de omgevingscondities, wordt deze na 5 minuten uitgeschakeld.

Het is belangrijk dat u eraan denkt dat: Om er zeker van te zijn dat deze functie correct wordt gebruikt, configureert u eerst de parameters voor de automatische werkwijze volgens de uitleg in het betreffende deel.

Het is belangrijk dat u eraan denkt dat: Wanneer u de automatische werkwijze gebruikt en andere functies die de snelheid regelen verandert, wordt de functie automatische ventilatie uitgeschakeld.

T9. INDICATOR VAN FILTERVERZADIGING

De kap signaleert regelmatig de behoefte om de filter te onderhouden. Let op: De indicators functioneren alleen wanneer de kap aangezet is.

T9-toets brandt: voer onderhoud uit aan de vetfilter.

T9-toets knippert: voer onderhoud uit op de koolstoffilter.

De indicators van filterverzadiging resetten:

Let op: Dit moet uitgevoerd worden als de kap ingeschakeld is.

Houd de toets **T9** ingedrukt. Het licht gaat uit om de reset te bevestigen.

De indicator van de verzadiging van het koolstoffilter activeren.

Let op: Dit moet uitgevoerd worden als de afzuigmotor uitgeschakeld is.

Deze indicator is normaal uitgeschakeld. Het moet worden geactiveerd als de kap in de filterversie is geïnstalleerd (d.w.z. met koolstoffilters).

houd tegelijk de toetsen **T1** en **T10** ingedrukt om deze functie in te schakelen. De toetsen lichten op om de inschakeling aan te geven.

Om de functie uit te schakelen, houdt u opnieuw dezelfde toetsen (**T1** en **T10**) ingedrukt. De toetsen knipperen even en gaan vervolgens uit om de uitschakeling aan te geven.

T10. ON/OFF "BREATH DAILY CYCLE"

De afzuigkap stelt automatisch een afzuigsnelheid van **1** in en verhoogt deze indien nodig (afhankelijk van de omgevingscondities die door de afzuigsensor worden gedetecteerd).

Als de afzuigsnelheid niet wordt veranderd door de gedetecteerde omgevingsomstandigheden, wordt de kap na twee uren uitgeschakeld.

De kap wordt in ieder geval na vijf uren gebruik uitgeschakeld, onafhankelijk van de werkwijze.

Let op: Om er zeker van te zijn dat deze functie correct wordt gebruikt, configureert u eerst de parameters voor de automatische werkwijze volgens de uitleg in het betreffende deel.

T11. ON/OFF "BREATH INTENSIVE CYCLE"

De afzuigkap stelt automatisch een afzuigsnelheid van **5** in en verhoogt deze indien nodig (afhankelijk van de omgevingscondities die door de afzuigsensor worden gedetecteerd).

Als de afzuigsnelheid niet wordt veranderd door de gedetecteerde

omgevingsomstandigheden, wordt de kap na twee uren uitgeschakeld.

De kap wordt in ieder geval na vijf uren gebruik uitgeschakeld, onafhankelijk van de werkwijze.

Let op: Om er zeker van te zijn dat deze functie correct wordt gebruikt, configureert u eerst de parameters voor de automatische werkwijze volgens de uitleg in het betreffende deel.

T12. INDICATIELAMPJE - WI-FI FUNCTIE ACTIEF

Het lampje gaat branden wanneer de kap op afstand wordt bediend via de app.

T13. WI-FI VERBINDING

Druk om de WI-FI functies in/uit te schakelen.

Met deze functie kan de kap aan Internet verbonden worden zodat het vanop afstand via een smartphone of tablet kan gemonitoreerd/gecontroleerd worden.

Om de WI-FI-functie te gebruiken, sluit u het apparaat aan op het draadloze thuisnetwerk (internet) volgens de configuratieprocedure die wordt uitgelegd in de "WI-FI HANDLEIDING".

DE PARAMETERS VOOR DE AUTOMATISCHE MODUS CONFIGUREREN

Om er zeker van te zijn dat de automatische modus correct wordt gebruikt, dient u de kap te kalibreren en het kookplaattype te selecteren.

De kap kalibreren

Het is belangrijk dat u eraan denkt dat: Dit moet uitgevoerd worden als het apparaat in stand-by staat, d.w.z. een minuut na de uitschakeling van de motor.

Houd de toets **T4** vijf seconden lang ingedrukt.

De afzuigsnelheid **1** wordt ingeschakeld en de toets **T4** gaat knipperen om aan te geven dat de kalibratie van de kap gestart is (dat duurt ongeveer 5 minuten).

Let op: Om de kalibratieprocedure te stoppen houdt u de toets **T4** vijf seconden lang ingedrukt. De kalibratie wordt dan ongeldig gemaakt en moet bijgevolg herhaald worden.

Let op: De kalibratie wordt automatisch uitgevoerd wanneer de stroomtoevoer naar het product de eerste maal wordt aangezet. **T4** gaat knipperen. Wacht 5 minuten tot de kalibratie voltooid is.

Het kookplaattype selecteren

Het is belangrijk dat u eraan denkt dat: Dit moet uitgevoerd worden als het apparaat in stand-by staat, d.w.z. een minuut na de uitschakeling van de motor.

Houd de toetsen **T10** en **T11** vijf seconden lang ingedrukt.

De toetsen **T10** en **T11** lichten op.

Als u gas gebruikt om de kookplaat te doen functioneren, drukt u op de toets **T10** – de toets knippert om aan te geven dat het geselecteerd werd.

Als u elektriciteit gebruikt om de kookplaat te doen functioneren, drukt u op de toets **T11** – de toets knippert om aan te geven dat het geselecteerd werd.

Na het indrukken knippert de toets drie seconden om aan te geven dat uw selectie werd opgeslagen.

TECHNISCHE GEGEVENS

Hoogte (cm)	Breedte (cm)	Diepte (cm)	Ø van uitlaatbuis (cm)
110 - 129,5	89,8	32	15

REINIGEN EN ONDERHOUD

REINIGEN

- **Gebruik geen stoomreinigers.**
- **Koppel het apparaat los van het stroomnet.**

Belangrijk: gebruik geen bijtende of schurende reinigingsmiddelen. Als een dergelijk product per ongeluk in contact komt met het apparaat, verwijder het dan onmiddellijk met een vochtig doekje. Gebruik geen alcohol.

- Reinig de oppervlakken met een vochtige doek. Als de buitenkant zeer vuil is, voeg dan een paar druppels afwasmiddel toe aan het water. Droog af met een droge doek.

Belangrijk: gebruik geen schuursponsjes, sponsjes van staalwol of metalen schrapers. Met verloop van tijd kunnen deze de oppervlakken in email beschadigen.

- Gebruik reinigingsproducten die speciaal bedoeld zijn voor het reinigen van dit apparaat en volg de instructies van de fabrikant op.

Belangrijk: Reinig de filters minstens een keer per maand om sporen van olie en vet te verwijderen.

ONDERHOUD VAN DE VETFILTERS

Het moet eens per maand (of – indien van toepassing – wanneer de led voor verzadiging van het filter brandt) worden gereinigd met een niet-agressief schoonmaakmiddel. Dit kan met de hand of met een vaatwasser, waarbij deze op een lage temperatuur en een kort programma moet worden ingesteld.

Als het vetfilter in de vaatwasser wordt schoongemaakt, kan het enigszins verkleuren, maar dit is niet van invloed op de filtercapaciteit. Trek aan de hendel om de filter te verwijderen.

Eens de filter gewassen en gedroogd is, ga in omgekeerde volgorde te werk om hem terug te plaatsen.



ONDERHOUD VAN DE KOOLSTOFFILTER (ALLEEN VOOR FILTERMODELLEN)

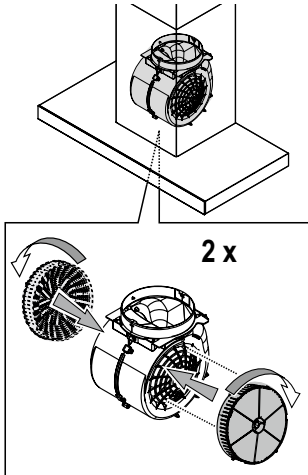
Deze filter houdt de onaangename geuren tegen die ontstaan tijdens het koken.

Het duurt lang voordat het koolstoffilter verzadigd raakt, maar dit is afhankelijk van de manier van koken en van de frequentie waarmee het vetfilter wordt gereinigd. Het is hoe dan ook nodig om het patroon iedere vier maanden te vervangen. Het kan NIET gewassen of geregenereerd worden.

Plaatsen of vervangen van de koolstoffilter

1. Haal de stekker van de kap uit het stopcontact.
2. Verwijder de vetfilters.
3. Plaats 2 koolstoffilters (één aan elke zijde van de carrousel), bajonetsluiting.
4. Breng het vetfilter weer aan.

Ga in omgekeerde volgorde te werk om te verwijderen.



DE LAMPJES VERVANGEN

De kap is uitgerust met een LED-verlichtingssysteem.

De LEDs garanderen een uitstekende verlichting en gaan meer dan 10 keer langer mee dan traditionele lampen. Bovendien, wordt tot 90% energie bespaard.

Opmerking: Om een LED-lamp te vervangen, neem contact op met de Klantenservice.

HANDLEIDING WI-FI

AFSTANDSCONTROLE/INSTELLINGSPROCEDURE LIVE APPLICATIE

De eigenschap LIVE staat toe het apparaat vanop afstand door een externe inrichting te bedienen en te controleren. Om het apparaat op afstand te kunnen bedienen, moet u eerst het verbindingproces voltooien. Dit proces is nodig om uw apparaat te registreren en verbinding te maken met uw thuisnetwerk. De instellingsprocedure moet slechts eenmaal worden uitgevoerd. U moet het opnieuw uitvoeren als u de eigenschappen van uw routerinstelling wijzigt (netwerknnaam of wachtwoord of gegevensprovider).

1.1 ALVORENS HET INSTELLINGSPROCES TE STARTEN

1. Om deze eigenschap te gebruiken, hebt u nodig: • een smartphone met Android 4.3 (of hoger) met een scherm 1280x720 (of groter) of een tablet of smartphone met iOS 8 (of hoger); • een draadloze router 2.4Ghz WiFi b/g/n verbonden aan internet (Controleer met uw smart-apparaat of de signaalsterkte van uw draadloze thuisnetwerk dicht bij het apparaat goed is).
2. Download & Installeer de gratis applicatie: LIVE op uw Android smartphone of iPad/iPhone vanuit de store. De App zal u stapsgewijze doorheen het installatieproces geleiden.

Als u nog geen account hebt, maak er dan een aan en abonneer u (juridische voorwaarden) op de service om de functies die via de app worden aangeboden, te kunnen gebruiken.

3. Registreer uw apparaat volgens de instructies van de App. Voor het registratieproces hebt u het Smart Appliance Identifier (SAID) nummer nodig, zie de label op het apparaat. De SAID is samengesteld uit nummers en letters (10 lettertekens). Hier kan u de SAID van uw apparaat noteren:

SAID

1.2 REGISTRATIE

- Voordat u het installatieproces start, schakelt u uw router in en controleert u of het draadloze signaal van uw thuisrouter het apparaat bereikt. Om het wifi-signaal te verifiëren, gebruikt u een tablet of smart-phone die alleen op de wifi-router is aangesloten, schakelt u andere gegevensverbindingen uit en plaatst u het apparaat in

de buurt van het apparaat. Open een internetwebpagina in een browser en controleer of deze snel correct wordt gedownload. Als de internetverbinding van uw huis correct werkt maar de pagina niet wordt gedownload, moet u mogelijk een wifi-versterkingsapparaat installeren (niet meegeleverd met het apparaat).

- Als uw router WPS 2.0 (of hoger) ondersteunt, volgt u een van de twee handmatige instellingsprocedures om uw apparaat op de router aan te sluiten. Als uw router niet wordt ondersteund door WPS, volgt u de procedure voor handmatige installatie.

Volg de instructies op uw 6th Sense Live-applicatie op uw smartphone om het apparaat op uw wifi-netwerk aan te sluiten.

Lees anders de volgende paragrafen voor automatische of handmatige verbinding.

1.2.1 INSTRUCTIE AUTOMATISCHE INSTELLING (EERSTE GEBRUIK) – WPS METHODE

Deze procedure kan enkel toegepast worden indien uw router WPS2.0 (of hoger) ondersteunt

1. Activeer op uw apparaat het registratieproces door drie seconden lang op de verbindingknop te drukken (een akoestische feedback wordt afgespeeld). Het apparaat wordt ingesteld op een "zoek"-modus voor een lokaal netwerk. Het Connectiviteitspictogram op het apparaat begint snel te knipperen.
2. Druk op de draadloze router op de WPS-knop om een verbinding tot stand te brengen tussen de twee producten. Een indicatielampje begint te knipperen op uw router.
3. Wanneer het apparaat met succes verbinding maakt met de lokale router, schakelt het wifi-pictogram over van snel naar langzaam knipperen (wordt niet in alle apparaten ondersteund).
4. Het apparaat probeert verbinding te maken met het Backend-systeem. Het connectiviteits-pictogram gaat vast branden. Als het wifi-pictogram na enkele minuten niet stopt met knipperen, kan het apparaat de verbinding met het thuisnetwerk niet vinden met WPS. Probeer de procedure opnieuw en gebruik een van de twee handmatige instructies voor installatie als dit niet lukt.

- U kunt de WiFi-verbindingsprocedure afbreken door op de verbindingsknop te drukken.

1.2.2 INSTRUCTIES VOOR HANDMATIGE INSTELLING (EERSTE GEBRUIK) - SCAN TO CONNECT METHODE

Deze procedure gebruikt de QR-code die op het WiFi-label is toegepast en is van toepassing als uw router geen WPS ondersteunt.

- Schakel uw router in en controleer of de internetverbinding werkt.
- Activeer op uw apparaat het registratieproces door op de verbindingsknop te drukken (er wordt een akoestische feedback afgespeeld) • u zou het wifi-pictogram op het apparaat HMI moeten zien knipperen.
- Schakel uw smart device (telefoon of tablet) in en volg de instructies op de app.
- Het wifi-pictogram op het apparaat zou moeten stoppen met knipperen en permanent moeten worden ingeschakeld zodra het is aangesloten.
- Het installatieproces is voltooid.
- U kunt de WiFi-verbindingsprocedure afbreken door op de verbindingsknop te drukken.

1.2.3 INSTRUCTIES VOOR HANDMATIGE INSTELLING (EERSTE GEBRUIK) - UACCESS POINT METHODE

Deze procedure maakt gebruik van de Micro Access Point-technologie en is van toepassing als uw router geen WPS ondersteunt.

- Noteer, voordat u de installatieprocedure start, de naam van het draadloze thuisnetwerk (SSID), het WACHTWOORD en de SAID van het apparaat. Ze zullen nodig zijn tijdens het installatieproces.
- Schakel uw router in en controleer of de internetverbinding werkt.
- Activeer op uw apparaat het registratieproces door 5 seconden lang op de aansluitknop te drukken (twee akoestische feedbacks worden afgespeeld, één na 3 seconden, één na 5 seconden) • u zou het wifi-pictogram op het HMI-apparaat moeten zien knipperen.
- Schakel uw smart-apparaat in (telefoon of tablet), open uw lijst met beschikbare draadloze netwerken in het instellingenmenu.
- Het apparaat heeft een draadloos netwerk (SSID) gemaakt, selecteer het in de lijst met beschikbare draadloze netwerken. De naam van het netwerk is samengesteld uit de prefix, afhankelijk van uw type van apparaat (wasmachine, droogkast, ...) gevolgd door het MAC adres (bv. VENTIL_88_E7_12_xx_yy_zz). Als u het niet ziet, moet u mogelijk de lijst met netwerken vernieuwen of controleren of het wifi-pictogram op het productdisplay is ingeschakeld.
- Nadat u de SSID hebt geselecteerd, wordt er een wachtwoord gevraagd. Gebruik de SAID (zie "Alvorens het installatieproces te starten") als wachtwoord (d.w.z. 444441ABCD).
Opmerking: Dit wachtwoord is hoofdlettergevoelig. Maak dan verbinding met het netwerk.
- Wacht tot uw apparaat bevestigt dat er verbinding is met het WiFi-netwerk van het apparaat.
- Open een web browser. Als er niets verschijnt, geef dan "192.168.10.1" in in de adresbalk (URL) en druk op Enter. De browser geeft een SMART web-pagina weer. Dit is de configuratiepagina van de WiFi radio van uw apparaat.
- Selecteer de naam van uw draadloze thuisnetwerk in de keuzelijst met beschikbare netwerken.



- Als het draadloze thuisnetwerk verborgen is, selecteert u "Overig" (->) en voert u handmatig de naam (SSID) en het beveiligingsprotocol in.



- Voer het wachtwoord voor uw draadloze thuisnetwerk in, indien nodig, en dien het in. Onthoud dat dit soort wachtwoord hoofdlettergevoelig is.



- Druk op de toets "→" om in te dienen en wacht enkele seconden.
- Het wifi-pictogram op het apparaat zou moeten stoppen met knipperen en permanent moeten worden ingeschakeld zodra het is aangesloten. Sluit anders het apparaat aan en sluit het weer aan op de hoofdvoeding en herhaal de procedure.
- Het installatieproces is voltooid.

1.3 WI-FI IN/UITSCHAKELEN

Om de verbinding van het apparaat met het wifi-netwerk uit te schakelen, houdt u gedurende 5 seconden de connectiviteitsknop op het apparaat ingedrukt (één akoestische feedback wordt afgespeeld). Het wifi-pictogram op het display van het apparaat zou moeten uitgaan. Om de wifi-verbinding van het apparaat weer in te schakelen, drukt u op de wifi-knop op de afstandsbediening.

Als het apparaat hierop is ingesteld, kan de gebruiker deze functie uitschakelen en de verbinding met het wifi-netwerk verbreken door de connectiviteitsknop op het apparaat gedurende 10 seconden ingedrukt te houden (twee akoestische feedbacks worden afgespeeld, één na vijf seconden, één na tien seconden). Het wifi-pictogram op het display van het apparaat zou moeten uitgaan.

Om het apparaat opnieuw aan te sluiten op het thuis wifi-netwerk, volg de procedure in paragraaf "registratie".

1.4 AFSTANDSCONTROLE / DAGELIJKS GEBRUIK

Deze functie kan worden geïmplementeerd, afhankelijk van het type apparaat.

- Zorg ervoor dat uw router is ingeschakeld en verbinding heeft met internet.
- Controleer of de status van de status van de WiFi-verbindingstatus op het display van het product goed is.
- Gebruik de Whirlpool-app om het apparaat op afstand te bedienen, zodat u het kunt:
 - uw apparaat controleren en opties activeren ook wanneer u niet thuis bent.
 - toegang verkrijgen tot extra functies, bijvoorbeeld de smart-energiemodus.
 - het energieverbruik optimaliseren, gebruikmakend van bijvoorbeeld het beste energietarief.
 - toegang verkrijgen tot meer informatie over het beste gebruik van uw apparaat.
 - feedback ontvangen over de status van het apparaat in geval van alarmen.

1.5 SNELLE IDENTIFICATIE VAN DE STAAT VAN HET APPARAATVERBINDING

Als de WiFi-verbindingstatusindicator op het display van het apparaat snel knippert, zoekt het apparaat naar een verbinding met de router. Als het langzaam knippert, is het apparaat verbonden met de router maar kan het geen verbinding maken met internet (bijvoorbeeld ADSL werkt niet). Sommige apparaattypen ondersteunen geen langzaam knipperende maar alleen de knipperende functie. Als het vast brandt, is het apparaat verbonden met internet en met het cloud-systeem van Whirlpool.

1.6 WIFI FAQs

Welke WiFi protocollen zijn ondersteund?

De geïnstalleerde WiFi-adapter ondersteunt WiFi b / g / n voor Europese landen.

Welke instellingen moeten in de routersoftware worden geconfigureerd?

De volgende routerinstellingen zijn vereist: 2.4 GHz ingeschakeld, WiFi b/g/n, DHCP en NAT geactiveerd.

Welke Versie van WPS is ondersteund?

WPS 2.0 of hoger. Controleer de documentatie van de router.

Zijn er verschillen tussen het gebruik van een smartphone (of tablet) met Android of iOS?

U kunt het besturingssysteem gebruiken dat u wilt, het maakt geen verschil.

Kan ik mobiele 3G-tethering gebruiken in plaats van een router?

Ja, maar cloudservices zijn ontworpen voor permanent verbonden apparaten.

Hoe kan ik controleren of mijn internetverbinding thuis werkt en de draadloze functionaliteit is ingeschakeld?

U kunt op uw smart-apparaat naar uw netwerk zoeken. Schakel andere gegevensverbindingen uit voordat u probeert.

Hoe kan ik controleren of het apparaat is verbonden met mijn draadloze thuisnetwerk?

Ga naar uw routerconfiguratie (zie handleiding router) en controleer of het MAC-adres van het apparaat wordt vermeld op de pagina met apparaten met een draadloze verbinding.

Waar kan ik het MAC-adres van het apparaat vinden?

Kijk op uw apparaat:

Er is een label met de SAID en MAC-adressen.

Het Mac-adres bestaat uit een combinatie van nummers en letters die beginnen met "88:e7".

Hoe kan ik controleren of de draadloze functionaliteit van het apparaat is ingeschakeld?

Gebruik uw smart-apparaat en de app 6th Sense Live om te controleren of het apparaatnetwerk zichtbaar is en is verbonden met de cloud.

Is er iets dat kan verhinderen dat het signaal het apparaat bereikt?

Controleer of de apparaten die u hebt aangesloten niet alle beschikbare bandbreedte gebruiken.

Zorg ervoor dat uw WiFi-apparaten het maximaal door de router toegestane aantal niet overschrijden.

Op welke afstand moet de router van het apparaat zijn?

Normaal gesproken is het wifi-signaal sterk genoeg om een paar kamers te bedekken, maar dit is erg afhankelijk van het materiaal waarvan de muren zijn gemaakt. U kunt de signaalsterkte controleren door uw smart-apparaat naast het apparaat te plaatsen.

Wat kan ik doen als mijn draadloze verbinding het apparaat niet bereikt?

U kunt specifieke apparaten gebruiken om het bereik van uw draadloze thuisnetwerk uit te breiden, zoals toegangspunten, WiFi-repeaters en stroomkabelbruggen (niet meegeleverd met apparaat).

Hoe kan ik de naam en het wachtwoord van mijn draadloze netwerk achterhalen?

Zie de documentatie van de router. Er is meestal een label op de router die de informatie toont die u nodig hebt om de instellingenpagina van het apparaat te bereiken met behulp van een aangesloten apparaat.

Wat kan ik doen als mijn router het wifi-kanaal van de buurt gebruikt??

Dwing de router om uw draadloze thuishoofdkanaal te gebruiken.

Wat kan ik doen als de indicator voor de verbindingstatus langzaam blijft knipperen en nooit vast oplicht of als ik niet in staat ben om een stabiele voorziening te maken voor de thuisrouter?

Het apparaat is mogelijk met succes verbonden met de router, maar er is geen toegang tot internet. Om het apparaat met internet te verbinden, moet u de instellingen van de router en/of de drager controleren.

Instellingen router: NAT moet aan zijn, firewall en DHCP moeten correct geconfigureerd zijn. Ondersteunde wachtwoordversleuteling: WEP, WPA, WPA2. Zie de handleiding van de router om een andere wachtwoordversleuteling te proberen.

Instellingen drager: Als uw internetserviceprovider het aantal MAC-adressen dat verbinding met internet kan maken, heeft vastgelegd, kunt u uw apparaat mogelijk niet met de cloud verbinden.

Het MAC-adres van een inrichting is de enige identificatiecode ervan.

Vraag uw internetprovider hoe u andere apparaten dan computers op internet kunt aansluiten.

Hoe kan ik controleren of gegevens worden verzonden?

Nadat u het netwerk hebt ingesteld, schakelt u het apparaat uit, wacht u 20 seconden en zet u het apparaat aan: Controleer of de app de gebruikersinterface-status van het apparaat weergeeft.

Sommige instellingen hebben meerdere seconden nodig om in de app te verschijnen.

Hoe kan ik mijn Whirlpool-account wijzigen, maar mijn apparaten aangesloten houden?

U kunt een nieuw account maken, maar vergeet niet om uw apparaten uit uw oude account te verwijderen voordat u ze naar uw nieuwe account verplaatst.

Ik heb mijn router veranderd - wat moet ik doen?

U kunt dezelfde instellingen (netwerknamen en wachtwoord) behouden of de vorige instellingen van het apparaat verwijderen en de instellingen opnieuw configureren.

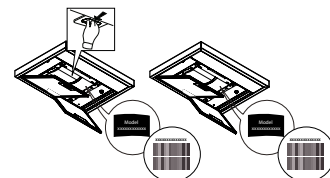
STORINGEN VERHELPEN

Probleem	Oplossingen
Het apparaat werkt niet.	<ul style="list-style-type: none">Controleer de netspanning en of het apparaat aangesloten is op de stroomtoevoer;Controleer of een snelheid is geselecteerd;Zet het apparaat aan en weer uit, om te controleren of het probleem is opgelost.
De kap zuigt niet voldoende lucht af.	<ul style="list-style-type: none">Controleer of de snelheid van de luchtafzuiging op het gewenste niveau ingesteld is;Controleer of de filters schoon zijn;Controleer of de ventilatieopeningen niet verstopt zijn.
De kap werd uitgeschakeld tijdens de normale werking.	<ul style="list-style-type: none">Controleer of de stroom niet is losgekoppeld;Controleer of de veelpolige uitschakelapparatuur niet buiten bedrijf is.

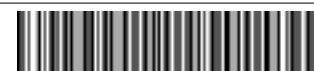


U kunt de Veiligheidsinstructies, de Handleiding, de Productfiche en de Energiegegevens downloaden:

- Op onze website docs.whirlpool.eu
- Gebruik makend van de QR-code
- Anders, **contacteer onze Klantenservice** (Het telefoonnummer staat in het garantieboekje). Wanneer u contact neemt met de Klantenservice, gelieve de codes te vermelden die op het identificatieplaatje van het apparaat staan.



Whirlpool



400011234626