

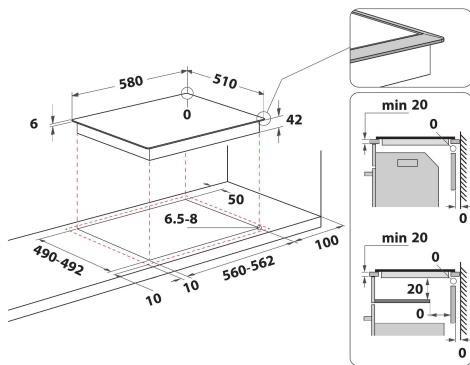
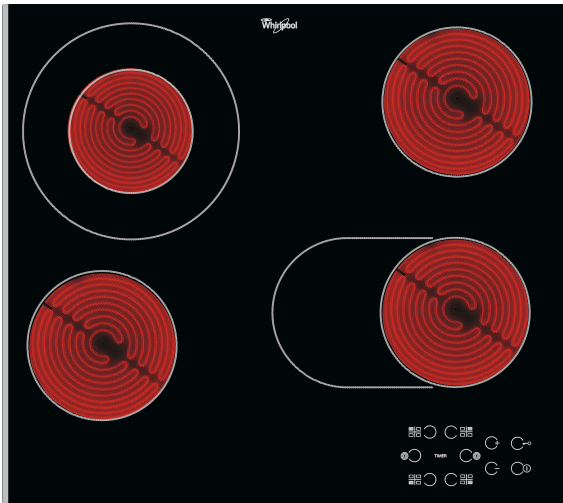
# WRH 604DO LX

12NC: 859991656030

EAN-Nummer: 8003437638336

Whirlpool

SENSING THE DIFFERENCE



## AUSSTATTUNG

Produktgruppe	Kochfeld
Bauform	Eingebaut
Steuerung	Elektronisch
Bedienelemente	-
Anzahl Gasbrenner	0
Anzahl Elektrokochzonen	4
Anzahl Massekochplatten	0
Anzahl der Kochzonen mit Strahlungsheizung	4
Anzahl Halogenkochzonen	0
Anzahl Induktionskochzonen	4
Anzahl elektrische Warmhaltezonen	0
Lage der Steuerung	Vorne
Hauptoberflächenmaterial	Glas
Farbe Gerät	Schwarz
Anschlusswert	5000
Gasanschlusswert	0
Gasart	Nicht zutreffend
Absicherung	22
Spannung	230
Frequenz	50/60
Länge Anschlusskabel	0
Steckerart	Nein
Gasanschluss	Nicht zutreffend
Gerätebreite	580
Gerätehöhe	48
Gerätetiefe	510
Nischenhöhe minimal	20
Nischenbreite minimal	560
Nischentiefe	490
Nettogewicht	7.3
Automatikprogramm	Nein

## TECHNISCHE DETAILS

Betriebskontrollleuchte	Ja
Kochzonen-Kontrollleuchte	4
Steuerung	Radiant
Abdeckungsart	Ohne
Restwärmeanzeige	Getrennt
Hauptschalter	Ja
Sicherheitsvorrichtungen	Nein
Elektronik-Uhr	Ja

## GERÄTEEIGENSCHAFTEN

Energiequelle	Elektro
---------------	---------