

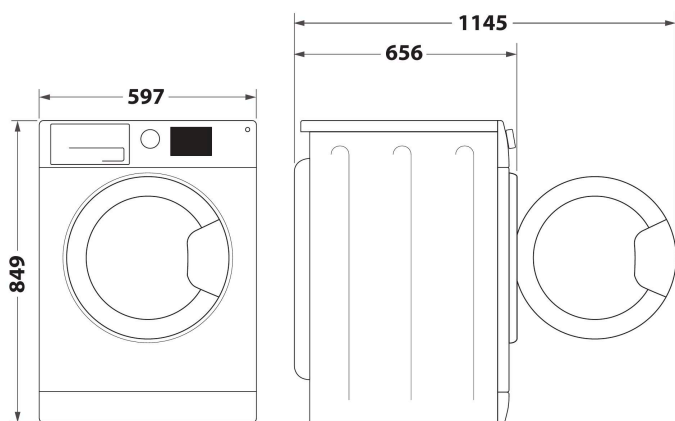
W6 D94WR SPT

12NC: 859991633510

Código EAN: 8003437623813

Whirlpool

SENSING THE DIFFERENCE



- Clase energética A+++
- Capacidad de secado: 9,0 kg
- Acabado Blanco
- Tecnología 6TH Sense
- Tecnología de bomba de calor
- Tecnología 3DRY
- FreshCare+
- Temperatura de secado ajustable
- Tiempo secado
- Delicados
- Niveles de secado ajustables
- Programa rápido
- Eco Algodón
- Lana
- Programa de tejidos mixtos
- Ropa grande especial
- Vaqueros

Secadora bomba de calor Whirlpool: libre instalación, 9,0kg - W6 D94WR SPT

Las características de esta secadora de libre instalación Whirlpool: tambor con capacidad extraordinaria de 9,0kg, para que nunca te quedes sin espacio. Exclusiva tecnología 6th SENSE que constantemente monitoriza la humedad en el tambor, protegiendo tu ropa y garantizando resultados perfectos de secado. Diseño elegante de la puerta. Tecnología bomba de calor que recalienta eficazmente el aire en la secadora, reduciendo considerablemente el consumo de energía. 3Dry Technology con Flujo de aire 3D y SoftMove, aseguran un secado delicado, con múltiples inyectores de vapor y amortiguadores de aire que secan y cuidan tus prendas.



Tecnología 6th SENSE

6th Sense detecta automáticamente la cantidad de ropa y establece el tiempo de secado correcto, asegurando el nivel de secado deseado, optimizando tiempo y energía.



Tecnología 6th SENSE 3Dry

El único 6th Sense 3Dry garantiza un control inteligente del proceso de secado, mientras que la tecnología 3Dry proporciona una distribución del calor uniforme dentro del tambor gracias a los múltiples flujos de aire caliente. Resultados uniformemente secos también en artículos voluminosos.



FreshCare+

Mantenga sus prendas frescas hasta 6 horas después de que termine el ciclo. El innovador sistema FreshCare + cuida sus prendas dentro de la secadora gracias al control inteligente y delicado de la temperatura y la delicada acción de volteo que mantienen las prendas frescas y evitan los malos olores. Ropa y tranquilidad, incluso horas después del final del ciclo. [i] El tratamiento FreshCare + inhibe la proliferación de las principales fuentes de mal olor (dentro del secador) hasta 6 horas después de que finalice el secado. No es compatible con programas diseñados para prendas delicadas y con niveles adicionales y de secado en el armario.



Capacidad 9kg

Todo el espacio que necesites. Con esta extraordinaria capacidad del tambor de 9kg, esta secadora Whirlpool proporciona todo el espacio que necesites para tu ropa.



Muy silencioso

Disfruta del silencio. Esta secadora Whirlpool está diseñada para ofrecer resultados perfectos y generar bajos niveles de ruido, para que puedas disfrutar de un silencio y de una tranquilidad extra.

W6 D94WR SPT

12NC: 859991633510

Código EAN: 8003437623813

Whirlpool

SENSING THE DIFFERENCE

CARACTERÍSTICAS PRINCIPALES

Grupo de producto	Secadora
Código comercial del producto	W6 D94WR SPT
Código EAN	8003437623813
Tipo de construcción	Independiente
Tipo de instalación	Independiente
Encimera extraíble	No
Tipo de carga	Cargador frontal
Color principal del producto	Blanco
Potencia de conexión	700
Intensidad corriente eléctrica	10
Tensión	220-240
Frecuencia	50
Longitud del cable de alimentación eléctrica	150
Tipo de clavija	Schuko
Altura del producto	849
Anchura del producto	597
Fondo del producto	656
Fondo con puerta abierta a 90 grados	1145
Peso neto	50.5

CARACTERÍSTICAS TÉCNICAS

Programa automático	No
Sistema de monitorización de humedad	si
Temperatura de secado regulable	Si
Indicación de fase del programa	si
Indicación de tiempo restante	Si
Opción de programación diferida	Continuo
Tiempo de retardo máximo de inicio	0
Indicador de filtro obstruido	No
Indicador de depósito lleno	Si
Secado rápido	No
Función anti-arrugas	si
Volumen del tambor	120

DATOS DE CONSUMO

Clasificación de eficiencia energética - NUEVA (2010/30/EU)	A+++
Clasificación de eficiencia de condensación - NUEVA (2010/30/EC)	A
Consumo de energía de secadora eléctrica, carga completa - NUEVA (2010/30/EC)	1,64
Medición de eficiencia de condensación	91
Medición de consumo energético anual, secadora eléctrica - NUEVA (2010/30/EC)	194,0
Capacidad de algodón - NUEVA (2010/30/EC)	9,0
Tipo de secadora	Condensación
Nivel de contaminación acústica	62
Duración del programa estándar de algodón con carga completa	210
Duración del programa estándar de algodón con carga parcial	120
Medición de duración del programa	159
Consumo de energía en modo sin apagar - NUEVA (2010/30/EU)	2,00
Duración de modo sin apagar - NUEVA (2010/30/EC)	15
Consumo de energía en modo apagado - NUEVA (2010/30/EU)	0,33

ENERGIA · ЕНЕРГИЯ · ΕΝΕΡΓΕΙΑ
ENERGIJA · ENERGY · ENERGIE
ENERGI

WHIRLPOOL W6 D94WR SPT

A+++

194,0 kWh/annum

210 min/cycle*

9,0 kg

62 dB

ABCDEF G

392/2012

* ऊर्जा - ciklus - portion - zykus
trajektorija - ciclo - tsiklul
ohjelma - ciklus - ciklas - cikls
ciklu - cyclus - cykl - ciclu
program - tsiklimging