

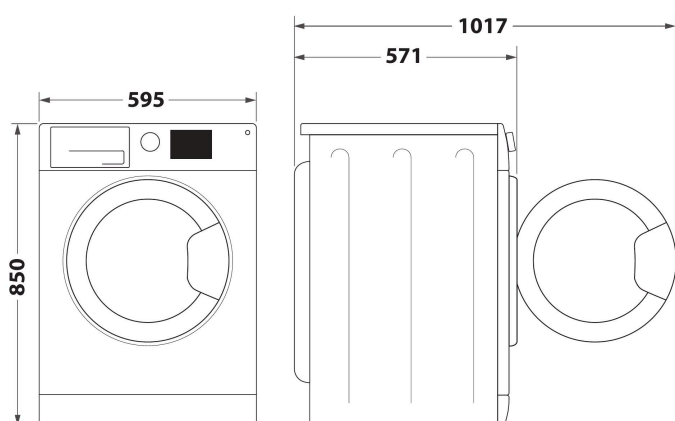
# FFWS 7235 WB NA

12NC: 859991638880

Code EAN: 8003437049927

# Whirlpool

SENSING THE DIFFERENCE



- Classe énergétique A+++
- Capacité lavage jusqu' à 7 kg
- Vitesse d'essorage maximale: 1200 rpm
- Technologie 6TH SENSE : performances optimales et économies
- Option FreshCare+
- Daily 30°
- Daily 40°
- Daily 40°
- Rapide
- Eco Coton
- Programme tous textiles
- Gros articles
- Sport
- Délicat
- Indicateurs d'avancement du programme
- Programme annulation

## Lave-linge hublot posable Whirlpool: 7 kg - FFWS 7235 WB NA

Ce lave-linge posable Whirlpool présente les caractéristiques suivantes : couleur blanche. Grande capacité de 7 kg. Efficacité des ressources apte à produire une vitesse d'essorage de 1200 tours par minute. Technologie exclusive 6e SENS adaptant les réglages de manière dynamique en fonction de chaque chargement, prenant ainsi un soin tout particulier de votre linge. Lavage rapide de 30 minutes.



### Technologie 6ème Sens

Découvrez les soins parfaits. Les capteurs intelligents 6ème Sens adaptent les ressources en fonction de la taille et du type de charge, offrant une optimisation du temps, de l'énergie et de l'eau.



### FreshCare+

**VOTRE LINGE RESTE FRAIS !** Les nouveaux lave-linge FreshCare+ vous apportent la tranquillité d'esprit... Avec FreshCare+, vous pouvez lancer une lessive sans vous soucier du moment où il vous faudra vider le lave-linge.\* (\*) Grâce à l'action combinée de la vapeur et du brassage en fin de cycle, le système FreshCare+ préserve la fraîcheur de votre linge et le garde frais et sans odeur jusqu'à 6 heures après la fin du cycle. Cette option n'est pas compatible avec les programmes Délicat et Duvet.



### Départ différé

Appareil adapté à vos besoins. L'option de démarrage différé vous permet de régler le démarrage du cycle au moment qui vous convient le mieux, vous permettant ainsi d'économiser du temps et de l'énergie.



### 1200 rpm

Une vitesse exceptionnelle. Cette machine à laver Whirlpool a une vitesse d'essorage de 1200 tours par minute.



### Efficacité énergétique E

Grande efficacité énergétique. Avec une classe énergétique E, cette machine à laver Whirlpool vous permettra de bénéficier à la fois de grandes performances et d'une consommation d'énergie réduite.



### Capacité 7 kg

Cette machine à laver Whirlpool présente un tambour d'une capacité de 7 kg pour votre linge.



### Programme Rapide 30'

Des résultats rapides. La fonction lavage rapide 30' donne des résultats de lavage parfaits en seulement 30 minutes.

# FFWS 7235 WB NA

12NC: 859991638880

Code EAN: 8003437049927

Whirlpool

SENSING THE DIFFERENCE

## CARACTERISTIQUES PRINCIPALES

Groupe de produit	Lave-linge
Type de construction	Pose libre
Type de montage	Pose libre
Top amovible	Non
Type de chargement	Chargement frontal
Couleur principale du produit	Blanc
Puissance de raccordement	1850
Intensité	10
Tension	220-240
Fréquence	50
Longueur du cordon électrique	120
Type de prise	Schuko
Hauteur du produit	845
Largeur du produit	595
Profondeur du produit	575
Poids net	65

## CARACTERISTIQUES TECHNIQUES

Programmes automatiques	Oui
Variateur de vitesse d'essorage	Réglable
Arrêt cuve pleine	Oui
Pesée automatique	-
Détection du type de textile	-
Détection du degré de salissures	-
Détection de mousse	Oui
Système anti-balourd	Oui
Type de système de protection de l'eau	Non
Option lavage à froid	Non
Indicateur de déroulement	-
Afficheur digital de temps restant	Oui
Options de départ différé	Continu
Délai maximum de départ différé	0
Matériau de la cuve	Plastique
Volume du tambour	52
Alimentation eau chaude et eau froide ?	Non
Poids brut	66
Hauteur du produit emballé	870
Largeur du produit emballé	640
Profondeur du produit emballé	590

ENERGIA - ЕНЕРГИЯ - ΕΝΕΡΓΕΙΑ  
ENERGIJA - ENERGY - ENERGIE  
ENERGI

WHIRLPOOL  
FFWS 7235 WB NA

A+++

175 kWh/annum

9600 L/annum

7 kg

59 dB

79 dB

2010/1061

## PERFORMANCES

Classe énergétique - NOUVEAU (2010/30/UE)	A+++
Consommation énergétique annuelle - NOUVEAU (2010/30/CE)	175
Classe d'efficacité de lavage	A
Vitesse d'essorage maximale - NOUVEAU (2010/30/CE)	1200
Capacité coton - NOUVEAU (2010/30/CE)	7
Consommation d'eau annuelle - NOUVEAU (2010/30/CE)	9600
Consommation d'énergie 60°C charge pleine	1
Consommation énergétique en mode "laissé sur marche" - NOUVEAU (2010/30/UE)	8
Consommation énergétique en mode "arrêt" - NOUVEAU (2010/30/UE)	0.5
% d'humidité résiduelle sur une charge sèche après un essorage maximum - NOUVEAU (2010/30/CE)	53
Durée de cycle moyen coton 60°C (pleine charge) - NOUVEAU (2010/30/CE)	270
Niveau sonore au lavage	59
Niveau sonore à l'essorage	79