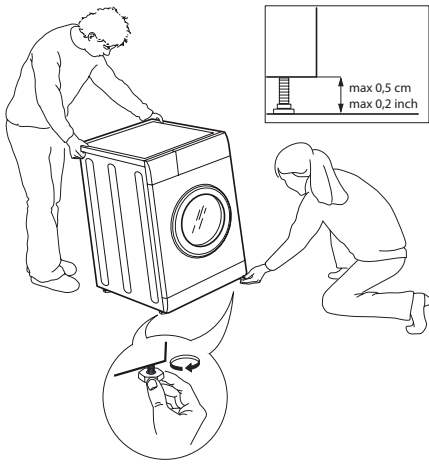
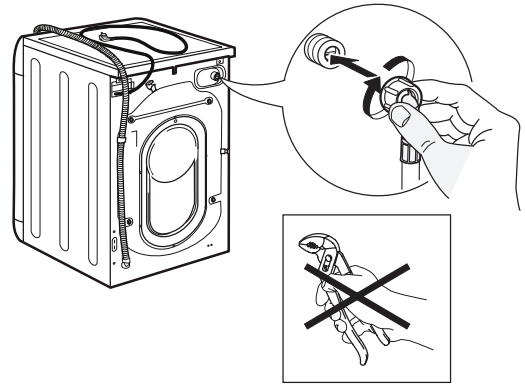


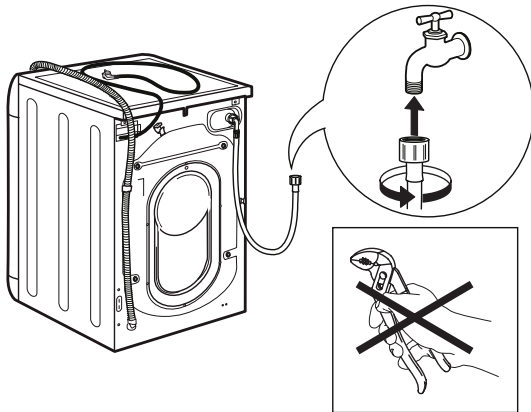
8.



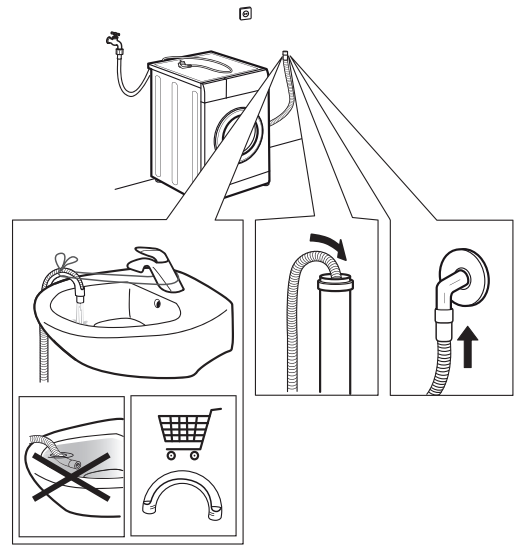
9.



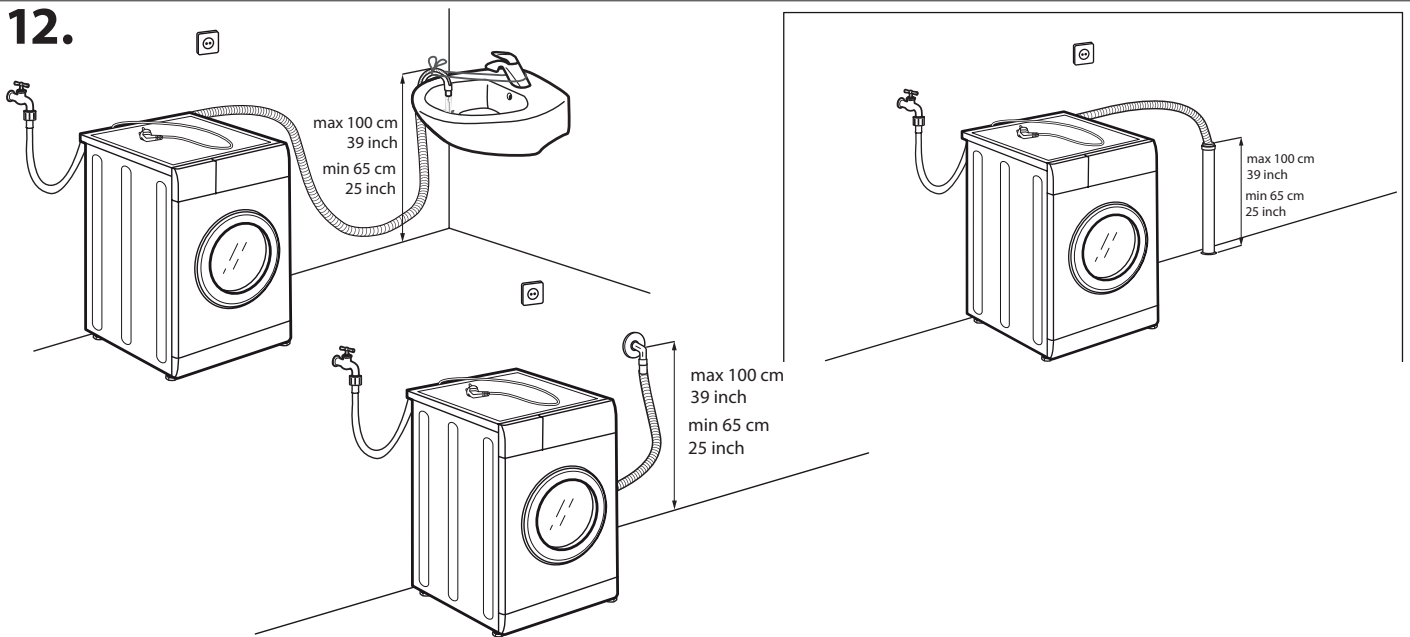
10.



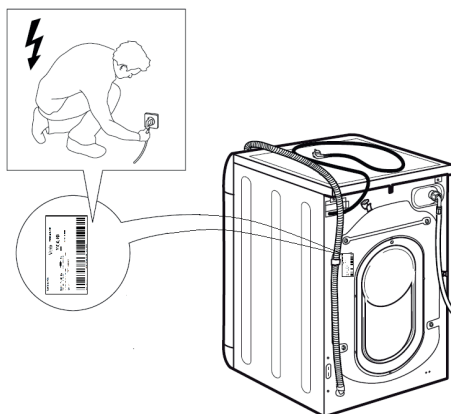
11.



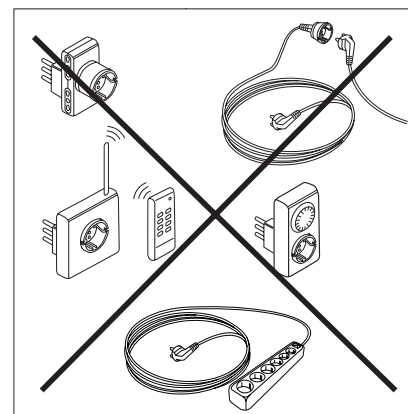
12.



13.



14.



CONSIGNES DE SÉCURITÉ

Avant d'utiliser l'appareil, lire attentivement les consignes de sécurité. Conservez-les à portée pour consultation ultérieure.

Le présent manuel contient des consignes de sécurité importantes, qui figurent également sur l'appareil; elles doivent être observées en tout temps. Le Fabricant décline toute responsabilité si les consignes de sécurité ne sont pas respectées, en cas de mauvaise utilisation de l'appareil, ou d'un mauvais réglage des commandes.

⚠ Les enfants en bas âge (0-3 ans) doivent être tenus à l'écart de l'appareil. Les jeunes enfants (3-8 ans) doivent être tenus à l'écart de l'appareil sauf s'ils se trouvent sous surveillance constante. Les enfants âgés de 8 ans et plus, ainsi que les personnes présentant des capacités physiques, sensorielles ou mentales réduites, ou ne possédant ni l'expérience ni les connaissances requises, peuvent utiliser cet appareil sous la surveillance ou les instructions d'une personne responsable leur ayant expliqué l'utilisation de l'appareil en toute sécurité, ainsi que les dangers potentiels. Ne laissez pas les enfants de jouer avec l'appareil. Les enfants ne doivent pas nettoyer, ni procéder à l'entretien de l'appareil sans surveillance.

N'ouvrez pas la porte avec trop de vigueur et ne l'utilisez pas comme marchepied.

UTILISATION AUTORISÉE

⚠ MISE EN GARDE : Cet appareil n'est pas conçu pour être utilisé avec un dispositif de mise en marche externe comme une minuterie ou un système de contrôle à distance.

⚠ Cet appareil est destiné à un usage domestique et peut aussi être utilisé dans les endroits suivants : cuisines pour le personnel dans les magasins, bureaux et autres environnements de travail ; dans les fermes; Par les clients dans les hôtels, motels, chambres d'hôtes, et autres résidences similaires.

⚠ Ne chargez pas la machine au-delà de sa capacité maximale (kg de linge sec) indiquée dans le tableau des programmes.

⚠ Cet appareil n'est pas conçu pour une utilisation professionnelle. N'utilisez pas l'appareil à l'extérieur.

⚠ N'utilisez pas de solvants (par exemple térébenthine, benzène), de détergents contenant des solvants, de la poudre à récurer, de détergents pour vitre ou tout usage, ou de liquides inflammables ; Ne lavez jamais des tissus imbibés avec du solvant ou des liquides inflammables dans le lave-linge.

⚠ Ne pas mettre sécher du linge non lavé

⚠ Le linge contaminé avec des substances telles que de l'huile de cuisson, de l'acétone, de l'alcool, de l'essence, du kérosène, des détachants, de

IMPORTANT DE LIRE ET DE RESPECTER

l'essence de térébenthine, de la cire et des substances pour l'enlever, doit être lavé à l'eau chaude avec une dose supplémentaire de lessive avant d'être introduit dans le sèche-linge.

⚠ Des objets en mousse expansée (mousse de latex), des bonnets de douche, des textiles imperméables, des articles doublés de caoutchouc et des vêtements ou des coussins ayant des parties en mousse de latex ne doivent pas être séchés en sèche-linge.

⚠ En cas d'utilisation d'assouplissants ou de tout autre produit similaire, se conformer aux instructions du fabricant.

⚠ La partie finale d'un cycle du sèche-linge se produit sans chaleur (cycle de refroidissement) pour éviter tout endommagement du linge.

⚠ Ne jamais arrêter le sèche-linge avant la fin du programme de séchage. Dans ce cas, sortir immédiatement tout le linge et l'étendre pour le faire refroidir rapidement.

⚠ Pendant le séchage, le hublot a tendance à chauffer.

⚠ Ne mettez pas à sécher du linge lavé avec des solvants inflammables (trichloréthylène par ex.).

⚠ Ne mettez pas à sécher du caoutchouc-mousse ou des élastomères du même genre.

⚠ Vérifiez qu'au cours du séchage, le robinet de l'eau soit bien ouvert.

⚠ Enlever tous les objets des poches, notamment les briquets et les allumettes.

INSTALLATION

⚠ Deux personnes minimum sont nécessaires pour déplacer et installer l'appareil - risque de blessure. Utilisez des gants de protection pour le déballage et l'installation de l'appareil - vous risquez de vous couper.

Si vous souhaitez installer un sèche-linge au-dessus de votre lave-linge, vérifiez d'abord si cela est possible auprès du Service après-vente ou de votre détaillant. Une telle installation nécessite la fixation du sèche-linge sur le lave-linge à l'aide d'un kit de superposition adéquat, disponible auprès du Service après-vente ou de votre détaillant.

⚠ Ne déplacez jamais l'appareil en le tenant par le dessus ou le couvercle.

⚠ L'installation, incluant l'alimentation en eau (selon le modèle), et les connexions électriques, ainsi que les réparations, doivent être exécutées par un technicien qualifié. Ne procédez à aucune réparation ni à aucun remplacement de pièce sur l'appareil autres que ceux spécifiquement indiqués dans le guide d'utilisation. Gardez les enfants à l'écart du site d'installation. Après le déballage de l'appareil, assurez-vous qu'il n'a pas été endommagé pendant le transport. En cas de problème, contactez le détaillant ou le Service après-vente le plus proche. Une fois installé,

gardez le matériel d'emballage (sacs en plastique, parties en polystyrène, etc.) hors de la portée des enfants - ils pourraient s'étouffer. L'appareil ne doit pas être branché à l'alimentation électrique lors de l'installation - vous pourriez vous électrocuter. Au moment de l'installation, assurez-vous que le câble d'alimentation n'est pas endommagé par l'appareil - risque d'incendie ou de choc électrique. Branchez l'appareil seulement après avoir complété l'installation.

⚠ N'installez pas votre appareil dans un endroit où il pourrait être exposé à des conditions extrêmes comme : mauvaise ventilation, température inférieure à 5°C ou supérieure à 35°C.

⚠ Lors de l'installation de l'appareil, assurez-vous que les quatre pieds sont stables et reposent sur le sol, en les réglant si nécessaire, et vérifiez que l'appareil soit parfaitement de niveau en utilisant un niveau à bulle.

⚠ Si l'appareil est installé sur des planchers en bois ou « flottants » (certains parquets et matériaux stratifiés), fixez une feuille de contreplaqué de 60 x 60 x 3 cm (au moins) sur le sol, puis placez l'appareil dessus.

⚠ Raccordez les tuyaux d'alimentation en eau conformément aux réglementations de votre compagnie de distribution d'eau locale.

⚠ Pour les modèles à remplissage à froid uniquement : Ne raccordez pas l'alimentation d'eau chaude.

⚠ Pour les modèles avec arrivée d'eau chaude : la température de l'eau chaude à l'arrivée ne doit pas dépasser 60°C.

⚠ Le lave-linge est doté d'écrous de transport destinés à éviter tout endommagement intérieur pendant le transport. Avant de mettre l'appareil en service, les boulons de transport doivent être impérativement retirés. Une fois cette opération terminée, bouchez les ouvertures à l'aide des 4 obturateurs en plastique fournis.

⚠ Après l'installation du dispositif, attendez quelques heures avant de le démarrer, afin de l'acclimater aux conditions environnementales de la pièce.

⚠ Assurez-vous que les bouches de ventilation à la base de votre lave-linge (selon le modèle) ne sont pas obstruées par de la moquette ou tout autre matériau.

⚠ Utilisez uniquement de nouveaux tuyaux pour relier l'appareil à l'alimentation d'eau. Les anciens tuyaux ne doivent pas être réutilisés.

⚠ La pression de l'eau doit être dans la gamme de 0,1-1 MPa.

ALIMENTATION ÉLECTRIQUE

⚠ Il doit être possible de débrancher l'appareil de

l'alimentation électrique en retirant la fiche de la prise de courant si elle est accessible, ou à l'aide d'un interrupteur multipolaire en amont de la prise de courant, conformément aux normes de sécurité électrique nationales.

⚠ Utilisez pas de rallonge, de prises multiples ou d'adaptateurs. Une fois l'installation terminée, l'utilisateur ne doit plus pouvoir accéder aux composants électriques. N'utilisez pas l'appareil si vous êtes mouillé ou si vous êtes pieds nus. N'utilisez pas cet appareil si le câble d'alimentation ou la prise de courant sont endommagés, si l'appareil ne fonctionne pas correctement, ou s'il a été endommagé ou échappé.

⚠ Si le câble d'alimentation est endommagé, remplacez-le avec un câble identique par le fabricant ou un de ces techniciens autorisée, ou un technicien qualifié pour éviter les dangers d'électrocution.

NETTOYAGE ET ENTRETIEN

⚠ AVERTISSEMENT : Assurez-vous que l'appareil est éteint et débranché du réseau électrique avant d'effectuer l'entretien - vous pourriez vous électrocuter ; n'utilisez jamais un appareil de nettoyage à vapeur - risque de choc électrique.

ÉLIMINATION DES MATÉRIAUX D'EMBALLAGE

Les matériaux d'emballage sont entièrement recyclables comme l'indique le symbole de recyclage ♻.


Les différentes parties de l'emballage doivent donc être jetées de manière responsable et en totale conformité avec les réglementations des autorités locales régissant la mise au rebut de déchets.

MISE AU REBUT DES APPAREILS

ÉLECTROMÉNAGERS

Cet appareil est fabriqué avec des matériaux recyclables ou pouvant être réutilisés. Mettez-le au rebut en vous conformant aux réglementations locales en matière d'élimination des déchets. Pour toute information supplémentaire sur le traitement et le recyclage des appareils électroménagers, contactez le service local compétent, le service de collecte des déchets ménagers ou le magasin où vous avez acheté l'appareil. Cet appareil est certifié conforme à la Directive européenne 2012/19/UE relative aux déchets d'équipements électriques et électroniques (DEEE).

En vous assurant que l'appareil est mis au rebut correctement, vous pouvez aider à éviter d'éventuelles conséquences négatives sur l'environnement et la santé humaine.

Ce symbole  sur le produit ou sur la documentation qui l'accompagne indique qu'il ne doit pas être traité comme un déchet domestique, mais doit être remis à un centre de collecte spécialisé pour le recyclage des appareils électriques et électroniques.



⚠ لا تستخدم الجهاز لتجفيف مطاط الفوم أو ما شابه من مطاط صناعي.

⚠ تأكد من أن صنوبر الماء مفتوح أثناء دورات التجفيف. إزالة جميع الكائنات من جيوب مثل الولاكات والمباريات.

التركيب

⚠ يجب نقل الجهاز وتركيبه بواسطة شخصين أو أكثر - خطر الإصابة. استخدم قفازات لإخراج الجهاز من العبوة ولتركيبه - خطر الإصابة بجروح قطعية.

⚠ عند الرغبة في وضع مجفف أعلى الغسالة، اتصل أولاً بخدمة ما بعد البيع أو الوكيل المختص للتحقق من إمكانية عمل ذلك. ولا يجوز إجراء التركيب إلا إذا كان المجفف مثبتاً بالغسالة باستخدام طقم التركيب المناسب والمتوفر من خلال خدمة ما بعد البيع أو الوكيل المختص.

⚠ حرّك الجهاز دون رفعه باستخدام سطح العمل أو الغطاء العلوي.

⚠ يجب إجراء عمليات التركيب بما فيها الإمداد بالماء (إذا كان موجوداً) والتوصيلات الكهربائية والإصلاح بواسطة فني مؤهل. لا تقم بإصلاح أو استبدال أي جزء من أجزاء الجهاز ما لم ينص على ذلك بصفة خاصة في دليل الاستخدام. أبعد الأطفال عن موقع التركيب.

⚠ بعد إخراج الجهاز من عبوته، تحقق من عدم تضرره أثناء النقل. في حالة وجود مشاكل، اتصل بالوكيل أو أقرب مركز لخدمة ما بعد البيع. بعد الانتهاء من أعمال التركيب، يجب تخزين مخلفات التغليف (البلاستيك وقطع الستايروفوم إلخ) بعيداً عن متناول الأطفال - خطر الاختناق. يجب فصل الجهاز عن مصدر الكهرباء قبل إجراء أي أعمال تركيب - خطر التعرض لصدمة كهربائية. أثناء التركيب، تأكد من عدم تلف كابل الكهرباء الخاص بالجهاز - خطر نشوب حريق أو التعرض لصدمة كهربائية. لا تقم بتشغيل الجهاز إلا بعد اكتمال إجراءات التركيب.

⚠ لا تقم بتركيب الجهاز في مناطق قد يتعرض فيها لظروف قاسية، مثل: ضعف التهوية، درجات الحرارة الأقل من 5°م أو أعلى من 35°م.

⚠ عند تركيب الجهاز، تأكد من ثبات الأرجل الأربعة واستقرارها على الأرضية، واضبطهم حسب الحاجة، وتحقق من الاستواء التام للجهاز باستخدام ميزان تسوية.

⚠ إذا كان من المفترض تثبيت الجهاز على أرضية خشبية أو «عائمة» (باركيه خاص وخامات رقائعية)، قم بتركيب لوح من خشب الأبلجاج مقاس 3 x 60 x 60 سم (على الأقل) على الأرضية ثم ضع الجهاز عليه.

⚠ قم بتوصيل خرطوم (خرطوم) مدخل الماء بمصدر الماء وفقاً للتشريعات السارية لمرفق الماء المحلي.

⚠ للموديلات التي تعمل بالماء البارد فقط: لا تقم بتوصيل المنتج بمصدر للماء الساخن.

⚠ أما الموديلات التي تعمل بالماء الساخن: يجب ألا تتجاوز درجة حرارة الماء الداخل 60°م.

⚠ الغسالة مزودة ببراعي نقل لتجنب أي ضرر محتمل للغسالة من الداخل أثناء عملية النقل. قبل استخدام الغسالة، يلزم خلع براغي النقل. وبعد خلعها، قم بتغطية الفتحات باستخدام الأغشية البلاستيكية الأربع الموردة.

⚠ انتظر بضع ساعات بعد تركيب الغسالة قبل تشغيلها، لتتأقلم مع الظروف البيئية في الغرفة.

⚠ تحقق من عدم انسداد فتحات التهوية بقاعدة الغسالة (إن كانت موجودة بالموديل الخاص بك) بفعل السجاد أو المواد الأخرى.

⚠ اقتصر على استخدام خراطيم جديدة عند توصيل الجهاز بمصدر الماء. لا يجوز إعادة استخدام أطقم الخراطيم القديمة.

اقرأ تعليمات السلامة هذه قبل استخدام الجهاز. واحتفظ بها في مكان قريب للرجوع إليها مستقبلاً.

تقدم هذه التعليمات والجهاز نفسه تحذيرات هامة خاصة بالسلامة يجب مراعاتها في جميع الأوقات. لا تتحمل الجهة الصانعة أي مسؤولية ناجمة عن عدم مراعاة تعليمات السلامة هذه، أو استخدام الجهاز بطريقة غير سليمة، أو ضبط عناصر التحكم بطريقة غير صحيحة.

⚠ يجب إبعاد الأطفال الصغار في عمر (0-3 سنوات) عن الجهاز. يجب إبقاء الأطفال (3-8 سنوات) بعيداً عن الجهاز إلا في حالة الإشراف المستمر عليهم. يمكن استخدام هذا الجهاز من قبل الأطفال بدءاً من عمر 8 سنوات فأكثر والأشخاص الذين يعانون من نقص في القدرات البدنية أو الحسية أو العقلية أو الأشخاص الذين يفتقرون إلى الخبرة والمعرفة، شريطة أن يتم مراقبتهم أو توجيههم إلى كيفية استخدام الجهاز بطريقة آمنة واستيعابهم للأخطار التي ينطوي عليها ذلك. يجب ألا يعيثر الأطفال بهذا الجهاز. يحظر على الأطفال تنظيف الجهاز وصيانته دون إشراف.

لا تقم أبداً بفتح الباب بقوة أو تقف عليه.

الاستخدام المسموح به

⚠ تنبيه: الجهاز غير مخصص للاستخدام عن طريق جهاز تشغيل خارجي مثل مؤقت خارجي أو نظام تشغيل عن بعد مستقل. هذا الجهاز مخصص للاستخدام في الأغراض المنزلية وما شابهها مثل: منطقة المطبخ في المحلات والمكاتب وبيئات العمل الأخرى، البيوت الريفية، ومن قبل نزلاء الفنادق والموتيلات والنزل بنظام المبيت والإفطار والبيئات الأخرى ذات الطابع السكني.

⚠ تجنب تحميل الجهاز بما يتجاوز سعته القصوى (كجم من الملابس الجافة) المبيّنة في جدول البرامج.

⚠ هذا الجهاز غير مخصص للاستخدام المهني. لا تستخدم الجهاز في مكان مفتوح.

⚠ لا تستخدم أي مذيبات (مثل التريبتين والبنزين) أو المنظفات المشتملة على مذيبات أو مساحيق التنظيف أو منظفات الزجاج أو منظفات الاستخدام العامة أو السوائل القابلة للاشتعال، لا تقم بغسل الأقمشة التي تمت معالجتها بمذيبات أو سوائل قابلة للاشتعال.

⚠ لا تحاول تجفيف القطع غير المغسولة في المجفف.

⚠ القطع التي تعرضت للاتساخ بمواد مثل زيت الطبخ أو الأسيتون أو الكحول أو البترول أو الكيروسين أو مزيلات البقع أو التريبتينية أو الشمع أو مزيلات الشمع، فإنه يجب غسلها بالماء الساخن بكمية وفيرة من المنظفات قبل تجفيفها في المجفف.

⚠ القطع مطاط الفوم (فوم اللاتكس)، أو أغطية الرأس للحمام، أو الأنسجة المقاومة للماء، أو الأدوات والملابس المغطاة بالمطاط، أو الوسائد المحشوة بالمطاط الإسفنجي، لا يجب تجفيفها في المجفف.

⚠ يجب استخدام المواد المنعمة للأقمشة، أو المنتجات المشابهة، كما هو محدد في تعليمات منعم الأنسجة.

⚠ يتم الجزء الأخير من دورة التجفيف بدون تسخين (دورة تبريد) وذلك لضمان ترك القطع في درجة حرارة ضمن عدم تعرضها للتلف.

⚠ تحذير: لا توقف عمل المجفف أبداً قبل انتهاء دورة التجفيف حتى يتم إزالة كل القطع بسرعة وتعليقها وبذلك يتم تبديد الحرارة.

⚠ يمكن للباب أن يصبح ساخناً تماماً خلال دورة التجفيف.

⚠ لا تستخدم الجهاز في تجفيف الملابس لتي تم غسلها باستخدام السوائل المذيبة القابلة للاشتعال (مثل ثلاثي كلور الإيثيلين).

⚠ يجب أن يتراوح ضغط إمداد الماء بين 01-1 ميغا باسكال.

التحذيرات الكهربائية

⚠ يجب إتاحة إمكانية فصل الجهاز من مصدر الكهرباء من خلال نزع القابس إن أمكن الوصول إليه، أو باستخدام مفتاح متعدد الأقطاب ومركب عند المقبس بالتوافق مع قواعد التوصيل، ويجب أن يكون الجهاز مؤرضًا، بالتوافق مع مواصفات الأمان الكهربائية المحلية.

⚠ لا تستخدم أسلاك التمديد، أو المقابس متعددة التوصيلات أو المهائبات. يجب ألا تكون الأجزاء الكهربائية في متناول المستخدم بعد التركيب. لا تستخدم الجهاز وأنت مبلل أو حاف القدمين. لا تتم بتشغيل هذا الجهاز إذا كان هناك تلف في كابل أو قابس الكهرباء، أو إذا لم يكن يعمل بشكل سليم، أو إذا كان تالفًا، أو إذا سقط على الأرض.

⚠ إذا لحق أي تلف بسلك التوصيل يجب استبداله بسلك مطابق له عن طريق جهة الصنع أو وكيل الصيانة التابع لها أو أي شخص مؤهل بنفس الدرجة وذلك لتجنب المخاطر - خطر الصعق الكهربائي.

التنظيف والصيانة

⚠ تحذير: تأكد من إيقاف الجهاز ومن فصله عن مصدر الكهرباء قبل إجراء أية أعمال صيانة، لا تستخدم أبدًا أجهزة التنظيف بالبخار - خطر الصعق الكهربائي.

تكهين مواد التغليف

مواد التغليف قابلة لإعادة التدوير بنسبة 100% ومميزة برمز إعادة التدوير ♻. لذا، يجب التخلص من أجزاء التغليف المختلفة بطريقة مسؤولة وبالتوافق مع تشريعات السلطات المحلية بخصوص التخلص من النفايات.

تكهين الأجهزة المنزلية

تم تصنيع هذا الجهاز باستخدام مواد قابلة لإعادة التدوير أو إعادة الاستخدام. تخلص منها وفقًا للتشريعات المحلية الخاصة بالتخلص من النفايات. لمزيد من المعلومات حول المعالجة والاسترداد وإعادة التدوير للأجهزة الكهربائية المنزلية، اتصل بالجهة المحلية المختصة أو خدمة جمع النفايات المنزلية أو المتجر الذي اشتريت منه الجهاز. هذا الجهاز مميز حسب المواصفة الأوروبية 2012/19/EU، الأجهزة الكهربائية والإلكترونية القديمة (WEEE). من خلال التأكد من التخلص من هذا المنتج بالطريقة الصحيحة سوف تساعد في منع التناج السلبية على البيئة وصحة الإنسان.

يشير الرمز ♻ الموجود على المنتج أو على المستندات المرافقة للمنتج إلى أنه لا ينبغي التعامل مع هذا المنتج على أنه من المخلفات المنزلية، ولكن يجب تسليمه إلى مركز تجميع ملائم لإعادة تدوير الأجهزة الكهربائية والإلكترونية.