

**KÖSZÖNJÜK, HOGY A WHIRLPOOL TERMÉKÉT VÁLASZTOTTA!**

Teljes körű szolgáltatásaink eléréséhez, kérjük, regisztrálja termékét honlapunkon: [www.whirlpool.eu/register](http://www.whirlpool.eu/register)



**A készülék használata előtt olvassa el figyelmesen a biztonsági útmutatót!**

## TERMÉKLEÍRÁS

### AZ ELSŐ HASZNÁLAT

#### SZELLŐZŐNYÍLÁS (AZ ELSZÍVÓ VÁLTOZATOK ESETÉN)

Az elszívó és a falon lévő kivezetőnyílások csatlakoztatásakor kövesse a levegőkimeneti nyílás átmérőjét (karimás csökötés).

Ha a csövek vagy a falon lévő kivezetőnyílások átmérője kisebb, csökken az elszívó teljesítménye, és jelentősen megnő a zajszint. Ilyen esetben semmilyen felelősséget nem vállalunk.

! A minimális hosszút elérő vezetékét használjon.

! A lehető legkevesebb könyökelemet használja a vezetékhez (a könyök max. szöge: 90°).

! Ne módosítsa jelentősen a vezeték keresztmetszetét.

! Az előírások be nem tartásából eredő károkért a vállalat nem vállal felelősséget.

#### SZÜRÉS VAGY ELVEZETÉS?

! A készülék elszívó üzemmódban is használható.

A készülék szűrés üzemmódban történő használatához be kell szerelni a speciális TARTOZÉKKÉSZLETET.

Ellenőrizze, hogy a TARTOZÉKKÉSZLET a csomag része-e vagy külön kell megvásárolni.

Megjegyzés: Ha a csomag része, bizonyos esetekben további aktívcszén-

szűrő szerelhető az elszívóra. A Biztonsági és üzembe helyezési útmutatóban bemutatjuk, hogyan alakítható át a készülék elszívó változatról szűrő változatra.



#### FÜSTELVEZETÉSRE SZOLGÁLÓ VÁLTOZAT

Ebben az esetben a készülék az épületen kívülre vezeti a füstöt egy speciális cső segítségével, melyet az elszívó tetején lévő csatlakozógyűrűvel kell rögzíteni.

**Figyelem!** Az elszívócső nem a csomag része, külön megvásárolható. Az elszívócső átmérőjének meg kell egyeznie a csatlakozógyűrű átmérőjével.

**Figyelem!** Ha az elszívó aktív szén-szűrővel rendelkezik, azt el kell távolítani.



#### SZÜRÉSRE SZOLGÁLÓ VÁLTOZAT

A beszívott levegőt a készülék zsirtalanítja és szagtalanítja, mielőtt visszavezetné a helyiségbe.

Ha az elszívót ebben a változatban kívánja használni, további szűrőrendszerrel kell beszerelni, amely aktív szén-szűrőt használ.

### KEZELŐPANEL



T1



T2



T3



T4



T5



T6



T7

- T1.** Ventilátormotor KI / Sebesség csökkentése
- T2.** Ventilátormotor BE / Sebesség növelése
- T3.** "POWER BOOST" funkció
- T4.** 6th sense funkció (AUTO üzemmód) BE/ KI
- T5.** „ZEN üzemmód”
- T6.** Zsír-/szén-szűrő riasztás/visszaállítás
- T7.** Fő világítás ON/OFF

**FIGYELEM!** Az elszívó automata operációs rendszerrel rendelkezik (lásd alább, „T4. 6th sense funkció (AUTO üzemmód) BE/KI”).

A készülék kalibrációja minden egyes alkalommal automatikusan megtörténik, amikor a készüléket az elektromos hálózatra csatlakoztatják (azaz az első üzembe helyezéskor vagy áramkimaradás után). A kalibráció manuálisan is elvégezhető (lásd „Az érzékelő beállítása” fejezet). Az 5 percig tartó kalibráció közben a T4 villog, és a fények használhatóak.

#### T1. VENTILÁTORMOTOR KI / SEBESSÉG CSÖKKENTÉSE

Nyomja meg ezt a sebesség csökkentéséhez és az elszívómotor KIKAPCSOLÁSÁHOZ. Tartsa hosszan nyomva az elszívómotor azonnali KIKAPCSOLÁSÁHOZ.

#### T2. VENTILÁTORMOTOR BE / SEBESSÉG NÖVELÉSE

Nyomja meg ezt az elszívómotor BEKAPCSOLÁSÁHOZ és a sebesség növeléséhez. Tartsa hosszan lenyomva a 3. sebesség azonnali beállításához.

#### T3. "POWER BOOST" FUNKCIÓ

Nyomja meg a T3 gombot a "POWER BOOST 1" intenzív elszívási sebesség (idővezérelt) bekapcsolásához. Ne feledje: az elszívó öt perc múlva visszalép a 3. sebességre.

Ha az elszívó motor be van kapcsolva, a "POWER BOOST 1" üzemmódban nyomja meg újra a T3 gombot, hogy bekapcsolja a "POWER BOOST 2" intenzív elszívási sebességet (idővezérelt). Ne feledje: az elszívó öt perc múlva visszalép a 3. sebességre. Ne feledje: nyomja meg ismét a T3 gombot, az öt perc alatt az elszívó visszatér a "POWER BOOST 1"-be

#### T4. 6TH SENSE FUNKCIÓ (AUTO ÜZEMMÓD) BE/KI

Az elszívó automatikusan beállítja az elszívás sebességét, ha az érzékelő úgy érzékeli, hogy megváltoztak a környezeti feltételek. Ne feledje: Ahhoz, hogy ez a funkció megfelelően működjön, először

**be kell állítani az érzékelőt** (lásd alább „Az érzékelő beállítása” fejezetet).

Ne feledje: Ha bármely más olyan funkciót megváltoztat, amely a sebességet befolyásolja, a „6th sense” funkció kikapcsol.

#### Az érzékelő beállítása

Ez megtehető, ha az elszívó KI van kapcsolva. Normál környezeti feltételek mellett tartsa nyomva a T4 gombot 5 másodpercig; ekkor a T4 5 percig villog, jelezve, hogy az elszívó az érzékelő kalibrációját végzi, majd kikapcsol, jelezve, hogy a kalibráció befejeződött.

**A tűzhely beállítása:** Tartsa nyomva egyszerre a T1 és T2 gombokat. Mindkettő kigyullad, jelezve, hogy indulhat a tűzhely paramétereinek megadása.

Nyomja meg a T1 gombot gáztűzhely kiválasztásához (ekkor a T1 3 másodpercig villog, jelezve, hogy a tűzhelyet gáztűzhelyre állította be). Nyomja meg a T2 gombot indukciós tűzhely kiválasztásához (ekkor a T2 3 másodpercig villog, jelezve, hogy a tűzhelyet indukciós tűzhelyre állította be).

#### T5. „ZEN ÜZEMMÓD”

Nyomja meg a „ZEN” elszívás üzemmód be- és kikapcsolásához. Ezzel a funkcióval olyan elszívási fokozat állítható be, amely biztosítja a tökéletes egyensúlyt a halk működés és a hatékony elszívás között.

#### T6. ZSÍR-/SZÉN-SZÜRŐ RIASZTÁS/VISSZAÁLLÍTÁS

Az elszívó rendszeres időközönként jelzi, hogy a szűrő karbantartása szükséges.

Ne feledje: A jelzőfények csak bekapcsolt elszívónál működnek.

Ha a T6 kigyullad: Végezze el a zsírszűrő karbantartását. Ha a T6 villog: Végezze el a szén-szűrő karbantartását.

#### A szűrő telítettségjelzőjének nullázása:

Ne feledje: Ehhez a művelethez be kell kapcsolni az elszívót.

Tartsa nyomva a **T6** gombot  
Ne feledje: T6 és az elszívó kikapcsolása, hogy jelezze a riasztás törlését.  
A zsírszűrő és a szénszűrő visszaállítását ugyanazzal a gombbal lehet elvégezni. Ha mindkét szűrő riasztása egyszerre kapcsol be, a visszaállítási folyamat egyesével állítja vissza a számlálót úgy, hogy a szénszűrővel kezd.

#### A szénszűrő telítettségjelzőjének bekapcsolása

Ne feledje: Ehhez a művelethez ki kell kapcsolni az elszívómotort.

Ez a jelzőfény általában ki van kapcsolva – tartsa nyomva egyszerre a **T3** és **T7** gombokat a funkció aktiválásához: Mindkettő világít az aktiválás jelzésére.

A funkció kikapcsolásához ismét tartsa hosszabban nyomva ugyanezeket a gombokat: Mindkettő röviden felvillan, majd kikapcsol, jelezve, hogy sikerült kikapcsolni a funkciót.

#### T7. FŐ VILÁGÍTÁS ON/OFF

Nyomja meg a főzólapp világitásának be- és kikapcsolásához.

## MŰSZAKI ADATOK

Magasság (cm)	Szélesség (cm)	Mélység (cm)	Kivezetőcső átmérője (cm)
62-114	59,8	45,5	15
62-114	89,8	45,5	15

## TISZTÍTÁS ÉS KARBANTARTÁS

### TISZTÍTÁS

- **Ne használjon gőzzel tisztító berendezéseket.**
- **Kapcsolja le a készüléket az elektromos hálózatról.**

**Fontos megjegyzés:** Ne használjon maró vagy súroló hatású tisztítószeret. Ha véletlenül ilyen termék érintkezik a készülékkel, azonnal tisztítsa meg azt egy nedves törölkendővel. Ne használjon alkoholt.

- Egy nedves törölkendővel tisztítsa meg a felületeket. Ha a felület erősen szennyezett, adjon néhány csepp mosogatószeret a vízhez. Száraz ruhával törölje át a megtisztított felületeket.

**Fontos megjegyzés:** Ne használjon dörzsszivacsot, illetve fémkaparót vagy fémsúrolót. Ezek egy idő után károsíthatják a zománcfelületet.

- A készülék tisztításához arra alkalmas tisztítószeret használjon, és tartsa be a gyártó utasításait.

**Fontos megjegyzés:** Az olaj- és zsírmaradványok eltávolítása érdekében a szűrőket legalább havonta egyszer tisztítsa meg.

### A ZSÍRSZŰRŐK KARBANTARTÁSA

Tisztítását havonta egyszer el kell végezni (vagy ha a szűrő telítettségét jelző rendszer – ha van ilyen a választott típuson – figyelmeztet a tisztítás szükségességére). A tisztítás történhet kézzel vagy mosogatógépben alacsony hőfokon és rövid programon, kímélő mosogatószer segítségével.

Mosogatógépben történő tisztításkor a zsírszűrő enyhén elszíneződhet, ez azonban nincs hatással a szűrőképességére.

Húzza ki a fogantyút, és vegye ki a szűrőt.

Öblítse ki és szárítsa meg a szűrőt, majd helyezze vissza (ehhez hajtsa végre a lépéseket fordított sorrendben).



### AKTÍVSZÉN-SZŰRŐ (CSAK SZŰRŐS KIALAKÍTÁSÚ TÍPUSOKHOZ)

A szénszűrőt legalább havonta egyszer el kell mosni mosogatógépben, maximális hőfokon, általános gépi mosogatószerrel. Javasoljuk, hogy a szűrőt külön mossa.

Miután kimosta, a szűrőt sütőben 100°C-on kell szárítani 10 percen át, hogy újra aktiválja.

Cserélje ki a szűrőt 3 évente.

#### A szénszűrő összeszerelése:

1. Vegye ki a zsírszűrőt.
2. Vegye ki a szűrőtartó keretet a gombokat 90°-ban elfogatva.
3. Szerelje be a szénszűrőt a tartókeretbe.

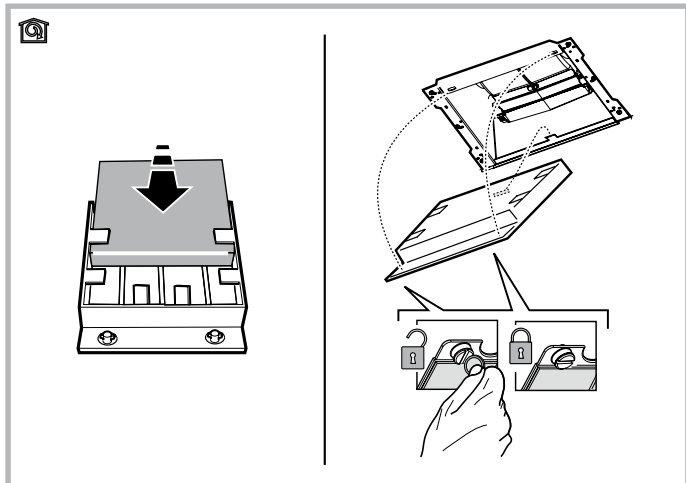
Kövesse a fenti lépéseket fordított sorrendben a szűrőtartó keret és a zsírszűrő visszahelyezéséhez.

### AZ IZZÓK CSERÉJE

Az elszívó LED-világítással rendelkezik.

A LED-ek kiváló megvilágítást biztosítanak, a hagyományos izzóknál akár 10-szer tovább használhatók, és segítségükkel akár 90%-os energiamegtakarítás érhető el.

Megjegyzés: Új LED vásárlása érdekében forduljon a műszaki vevőszolgálathoz.



\* Kizárólag bizonyos típusok esetén

# HIBAELHÁRÍTÁS

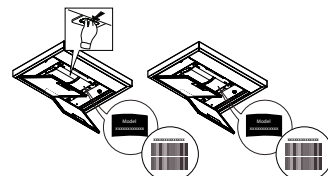
Probléma	Megoldások
A készülék nem működik.	<ul style="list-style-type: none"><li>• Ellenőrizze a hálózati feszültséget és azt, hogy a készülék csatlakoztatva van-e a hálózati aljzathoz;</li><li>• Ellenőrizze, hogy kiválasztotta-e a fokozatot;</li><li>• Kapcsolja ki, majd ismét be a készüléket, és ellenőrizze, hogy a hiba megszűnt-e.</li></ul>
Az elszívó nem szívja megfelelően a levegőt.	<ul style="list-style-type: none"><li>• Ellenőrizze, hogy a levegő elszívási sebessége a kívánt fokozatra van-e állítva;</li><li>• Ellenőrizze, hogy tiszták-e a szűrők;</li><li>• Ellenőrizze, hogy nincs-e elzáródva valamelyik szellőzőnyílás.</li></ul>
Az elszívó normál működés közben kikapcsol.	<ul style="list-style-type: none"><li>• Ellenőrizze, hogy van-e tápellátás;</li><li>• Ellenőrizze, hogy a többpólusú leválasztó nem aktiválódott-e.</li></ul>

\* Kizárólag bizonyos típusok esetén



**A Biztonsági útmutatót, a Használati útmutatót, a termékspecifikációt és az energiafogyasztási adatokat letöltheti:**

- a [docs.whirlpool.eu](https://docs.whirlpool.eu) honlapról
- a QR-kód segítségével
- Vagy **vegye fel a kapcsolatot a vevőszolgálattal** (a telefonszámot lásd a garanciafüzetben). Amikor a vevőszolgálatot hívja, kérjük, hogy készítse elő a termék azonosító lemezén látható adatokat.



**Whirlpool**



400011310871