

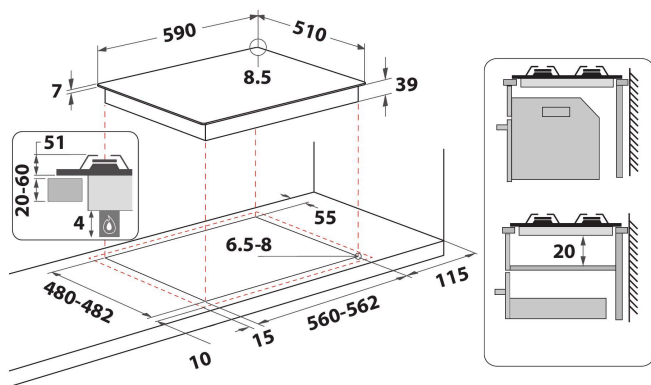
GMWL 628/IXL

12NC: 859991596190

Code EAN: 8003437608537

Whirlpool

SENSING THE DIFFERENCE



- iXelium traitement
- Supports de casseroles en fonte
- Sécurité thermocouple : interrompt l'arrivée du gaz lorsque la flamme s'éteint
- Boutons Brossé chrome
- 2 grilles W Collection Aphrodite 2 fonte grilles
- Commande Front
- Plaque de cuisson 60 cm
- Commande mécanique
- Allumage électronique d'une main
- Table de cuisson au gaz Inox Ixelim
- 4 brûleurs
- 4 brûleurs: 1 brûleur DCC medium 3500 W, 1 brûleur Semi-rapide 1750 W, 1 brûleur Semi-rapide 1750 W, 1 brûleur Auxiliaire 1000 W
- Dimensions (HxLxP): 41x590x510 mm
- Dimensions de la niche HxLxP: 38x560x480 mm

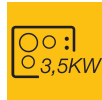
Gazinière Whirlpool: gaz 4 feux - GMWL 628/IXL

Profitez des technologies et fonctionnalités Whirlpool.



iXelium

Le traitement révolutionnaire iXelium. Protection incomparable pour un éclat durable et un entretien minimal.



Brûleurs 3500W

Brûleurs 3500W. Des résultats savoureux, encore plus rapidement. Cuisinez vos plats à la perfection avec ce brûleur 3500W.



Booster

Portez vos préparations à ébullition en un rien de temps.



6ème Sens Sensor

Finis les débordements. Gestion de la température et du point d'ébullition de l'eau et permet jusqu'à 30 % d'économie d'énergie par rapport à un booster classique.



Grilles en fonte de pleine largeur

Le design innovant des modèles PreciseFlame en acier et en verre permet aux cuisiniers de faire glisser facilement les casseroles sur toute la plaque de cuisson avec moins d'efforts. La conception affleurante des brûleurs, d'une hauteur maximale de 10,5 mm, permet de nettoyer les plaques de cuisson encore plus facilement. Les grilles des tables de cuisson sont en fonte, un matériau très performant résistant aux températures élevées, durable dans le temps et transmettant parfaitement la chaleur pour une fonctionnalité et une esthétique exceptionnelles.



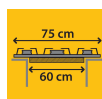
4 Brûleurs puissants gaz

Puissance de cuisson. Cette plaque de cuisson Whirlpool est équipée de 4 brûleurs puissants à haute efficacité énergétique conçus pour fournir une chaleur supplémentaire et accélérer l'ébullition, la friture ou la cuisson des aliments à vapeur.



MultiLevel Flame

9 niveaux de puissance sur chaque foyer permettant d'ajuster la flamme au type de cuisson pour obtenir des résultats parfaits



Encastrement standard

Installez la plaque de cuisson de 75 cm dans un encastrement standard de 60 cm pour une flexibilité maximale dans votre cuisine.



Facile à nettoyer

Nettoyage facilité. Avec nos surfaces faciles à nettoyer, tout ce dont vous avez besoin pour faire briller votre plaque de cuisson est un chiffon propre humide.

GMWL 628/IXL

12NC: 859991596190

Code EAN: 8003437608537

Whirlpool

SENSING THE DIFFERENCE

CARACTERISTIQUES PRINCIPALES

Groupe de produit	Table de cuisson
Type de construction	Encastrable
Type de commande	Mécanique
Types de dispositifs de réglage et d'alarme	Bouton
Nombre de brûleurs	4
Nombre de foyers électriques	0
Nombre de plaques électriques	0
Nombre de plaques radiantes	0
Nombre de plaques halogènes	0
Nombre de plaques à induction	0
Nombre de zones de chauffe-plat électriques	0
Emplacement du bandeau de commande	Front
Matériau de base de la surface	Inox
Couleur principale du produit	Inox Ixelium
Puissance de raccordement	0
Puissance de raccordement au gaz	8000
Type de gaz	G20
Intensité	0,2
Tension	230
Fréquence	50
Longueur du cordon électrique	85
Type de prise	Non
Raccordement au gaz	Cylindrique
Largeur du produit	590
Hauteur du produit	41
Profondeur du produit	510
Hauteur minimale de la niche d'encastrement	38
Largeur minimale de la niche d'encastrement	560
Profondeur de la niche d'encastrement	480
Poids net	10
Programmes automatiques	Non

CARACTERISTIQUES TECHNIQUES

Témoin de mise sous tension	Non
Témoin de fonctionnement des plaques	0
Type de régulation	Contrôle de la température
Type de couvercle	Sans
Témoin de chaleur résiduelle	Sans
Interrupteur Marche/Arrêt	Non
Dispositif de sécurité	-
Minuterie	Non

PERFORMANCES

Type d'énergie	Gaz
----------------	-----