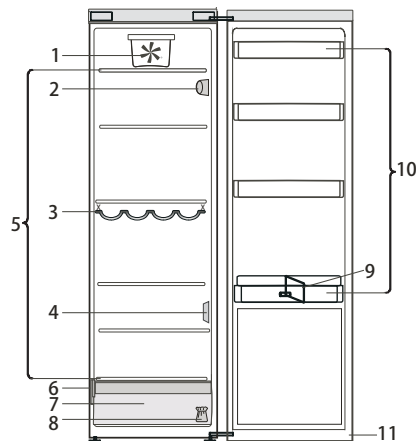


Før man anvender apparatet, skal man omhyggeligt læse den medfølgende vejledning.



1. Ventilator*
2. Elektronisk betjeningspanel/belysning
3. Flaskehylde*
4. Sensordæksel
5. Hylde
6. Typeplade med varenavn
7. Frugt-/grøntsagsskuffe
8. Dørvendings sæt
9. Flaskeholder*
10. Hylde i døren
11. Lugens pakning

* Findes på valgte modeller

TÆNDING AF SKABET

Når strømstikket sættes i stikkontakten, starter apparatet automatisk. Når der er tændt for apparatet, skal der gå mindst 4-6 timer, inden der anbringes madvarer i det. Når apparatet sluttes til strømforsyningen, tænder displayet, og alle ikonerne vises i ca. 1 sekund. De fabriksindstillede værdier for køleafdelingen tænder.

ÆNDRING AF DØRENS ÅBNINGSRETNING

- se den medfølgende brugervejledning (Version_2)
Det anbefales, at ændring af dørens åbningsretning udføres af to personer.

Dørens åbningsretning kan ikke ændres for:

- modeller med integreret håndtag
- modeller med glaspanel på døren.

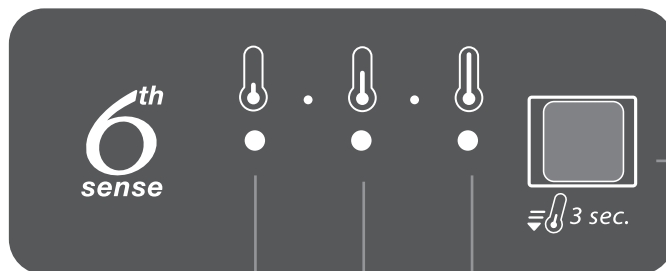
Specifikationer, tekniske data og billeder kan variere afhængigt af modellen.

6th SENSE

Denne funktion fungerer automatisk for at sikre optimale betingelser for de opbevarede fødevarer.

Funktionen "6th Sense" aktiveres automatisk:

- når der er anbragt en større mængde madvarer i køleskabet
- når køleskabsdøren har været åbnet i lang tid
- når der forekommer en længerevarende strømafbrydelse, så temperaturen i skabet stiger så meget, at der ikke længere kan garanteres en korrekt opbevaring af madvarerne.



Kontrollamper, der viser den aktuelle temperaturindstilling eller funktionen Lynafkøling.

KØLESKABSLYS

Lyssystemet i køleafdelingen bruger LED-lys, der giver en bedre belysning, og som har et meget lavt forbrug af energi. Hvis LED-lyssystemet ikke fungerer, skal det udskiftes af Service.

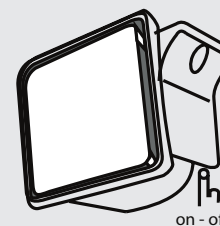
Vigtigt: Køleafdelingens lys tænder, når døren åbnes. Hvis døren holdes åben i mere end 8 minutter, slukkes lyset automatisk.

Funktionen LYNAFKØLING

Det anbefales at bruge funktionen Lynafkøling til at:
- øge afkølingshastigheden i køleafdelingen, når der anbringes meget store mængder af madvarer i den
Funktionen Lynafkøling aktiveres ved at trykke og holde på knappen Temperatur på betjeningspanelet i 3 sekunder, indtil alle 3 kontrollamper på betjeningspanelet blinker og forbliver tændt.



Funktionen deaktiveres automatisk efter 6 timer og går tilbage til den forrige indstilling. Funktionen kan deaktiveres manuelt ved at trykke på Temperaturknappen på betjeningspanelet og holde den inde i 3 sekunder.



VENTILATOR

Ventilatoren forbedrer temperaturfordelingen i køleafdelingen, hvilket giver en bedre opbevaring af madvarerne.

Ventilatoren er som standard tændt.

Det anbefales, at ventilatoren er tændt, så funktionen "6th Sense" kan fungere korrekt, samt når rumtemperaturen er over 27-28° C, hvis der er vanddråber på glashylderne, eller når det er meget fugtigt.

Tryk på knappen for at slukke for ventilatoren.

Bemærk, at ventilatoren ikke kører konstant, når der er tændt for den. Ventilatoren aktiveres/deaktiveres afhængigt af temperatur- og/eller fugtighedsniveauet i køleafdelingen.

Det er derfor helt normalt, at ventilatoren ikke kører, selvom der er tændt for den.

Knappen til TEMPERATUR

Tryk på knappen Temperatur på betjeningspanelet for at justere temperaturen fra det varmeste niveau til det koldeste.

Temperaturindstillingen ændres trinvis, hver gang der trykkes på knappen Temperatur.

Når apparatet tændes første gang, er den fabriksindstillede temperatur valgt (middelposition).

Nedenstående tabel viser temperaturindstillingerne:

<input type="radio"/> <input type="radio"/> <input checked="" type="radio"/>	high temp.	høj temp.
<input type="radio"/> <input checked="" type="radio"/> <input type="radio"/>	med-high temp.	middel-høj temp.
<input type="radio"/> <input type="radio"/> <input type="radio"/>	medium temp.	middel-temp.
<input checked="" type="radio"/> <input checked="" type="radio"/> <input type="radio"/>	med-low temp.	middel-lav temp.
<input checked="" type="radio"/> <input type="radio"/> <input type="radio"/>	low temp.	lav temp.



Bemærk: De viste temperaturindstillinger svarer til den gennemsnitlige temperatur i hele køleskabet.

ALARMTABEL

ALARMTYPE	Signal	Årsag	Løsningsforslag
Alarm for åben dør	Køleskabslys blinker	Døren har været åben i mere end 5 minutter.	Luk døren
Alarm for åben dør	Køleskabslys SLUKKET	Døren har været åben i mere end 8 minutter.	Luk døren
Funktionsfejl	En temperaturkontrollampe blinker	Funktionsfejl med apparatet.	Kontakt Service