

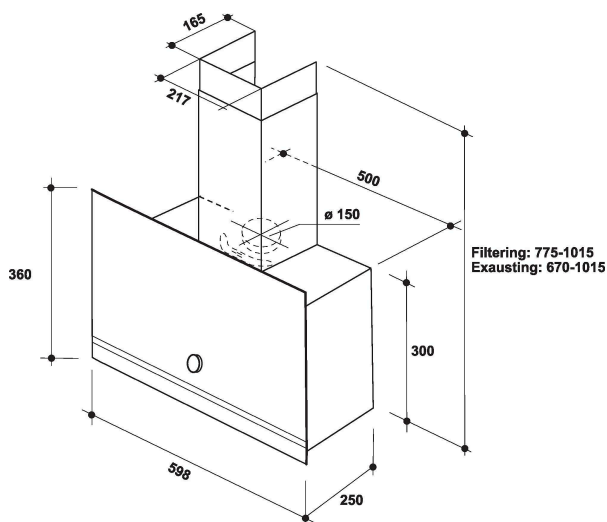
# WHVA 62F LM K

12NC: 859991639320

GTIN (EAN) kodas: 8003437627590

Whirlpool

SENSING THE DIFFERENCE



## PAGRINDINĖS YPATYBĖS

Produkto grupė	Gartraukis
Korpuso spalva	Juodos
Korpuso medžiaga	Metalas / stiklas
Kamino spalva	Juodos
Kamino medžiaga	Metalas
Tipologija	Rankinis
Montavimo tipas	Laisvai pastatomas
Valdymo tipas	Mechaninis
Valdymo nustatymų tipas	-
Dekoratyvinės plokštės variantai	Nėra
Variklio vieta	Integruotas variklis gartraukio korpuse
Veikimo režimas	Konvertuojamas
Elektros jungties galia (W)	233
Srovė (A)	1
Įtampa (V)	220-240
Dažnis (Hz)	50
Length of electrical supply cord (cm)	150
Kištuko tipas	„Schuko“
Kamino aukštis (mm)	-
Gaminio aukštis, be kamino (mm)	360
Gaminio aukštis	775
Gaminio plotis	598
Gaminio gylis	250
Mažiausias nišos aukštis	0
Mažiausias nišos aukštis	0
Nišos gylis	0
Grynasis (neto) svoris (kg)	13.1

## TECHNINĖS SAVYBĖS

Rankinių valdymo įtaisų tipas	Viena rankenėlė
Automatinių valdymo įtaisų tipas	-
Variklių skaičius	1
Variklių bendra galia (W)	230
Greičio nustatymų skaičius: „Booster“ funkcija	3
„Booster“ režimas	Ne
Didžiausia oro ištraukimo galia (m <sup>3</sup> /val.)	485
Oro ištraukimas „Booster“ režime (m <sup>3</sup> /val.)	-
Maksimali galia recirkuliacijos režime (m <sup>3</sup> /val.)	490
„Booster“ galia recirkuliacijos režimu (m <sup>3</sup> /val.)	0
Apšvietimo valdymo tipas	On/Off
Apšvietimo elementų skaičius	1
Naudojamų lempų tipas	LED juosta
Lempų bendra galia (W)	0
Oro išleidimo angos skersmuo (mm)	150
Be grįžtamosios oro srauto sklendės	Taip
Riebalų filtro medžiaga	Plaunamas aliuminis
Kvapų filtras	Taip

## ENERGINĖ KORTELĖ

Garso lygis mažiausiu greičiu (2010/30/ES)	51
Garso lygis didžiausiu greičiu (2010/30/ES)	65
Triukšmo lygis su spartinimo „Boost“ padėtimi (db(A) re 1 pW)	0