

**HU** Felhasználói és karbantartási útmutató

  
**Whirlpool**  
SENSING THE DIFFERENCE




## FONTOS BIZTONSÁGI TUDNIVALÓK

Ezek az utasítások megtalálhatók weboldalunkon is: docs.whirlpool.eu

### **AZ ÖN ÉS MÁSOK BIZTONSÁGA RENDKÍVÜL FONTOS.**

Mindig olvassa el és tartsa be a kézikönyvben és a készüléken található fontos biztonsági figyelmeztetéseket.


 Ez a szimbólum biztonsággal kapcsolatos figyelemfelhívást jelöl, amely figyelmezteti a felhasználókat az őket és másokat fenyegető lehetséges kockázatokra.

Minden biztonsági figyelmeztetés előtt a figyelemfelhívást jelző szimbólum és a következő kifejezések egyike látható:

 **VESZÉLY:** Olyan veszélyes helyzetet jelez, amely súlyos sérülést okoz, ha nem kerülnek el.

 **VIGYÁZAT!** Olyan veszélyes helyzetet jelez, amely súlyos sérülést okozhat, ha nem kerülnek el.

Minden biztonsági figyelmeztetésben ismertetjük a szóban forgó lehetséges veszélyt/kockázatot, és jelezzük, hogyan csökkenthető a készülék helytelen használatából eredő sérülés, kár vagy áramütés veszélye. Tartsa be a következőket:

- A készülék beszerelését és karbantartását szakembernek kell végeznie a gyártó utasításaival és a helyi biztonsági előírásokkal összhangban.
- Csak akkor javítsa meg vagy cserélje ki a készülék egyes alkatrészeit, ha az adott műveletet a felhasználói kézikönyv kifejezetten előírja.
- A készüléket a szerelési műveletek előtt le kell választani az elektromos hálózatról.
- A készülék földelését jogszabály írja elő. (A II. osztályba sorolt,  szimbólummal jelölt elszívók esetén nem kötelező.)
- A tápkábelnek elég hosszúnak kell lennie ahhoz, hogy a készüléket csatlakoztatni lehessen a hálózati aljzathoz.
- Ne a hálózati vezetéknél fogva húzza ki a készüléket az aljzathoz.
- Beszerelés után az elektromos alkatrészek nem lehetnek hozzáférhetőek a felhasználó számára.
- Ne érjen a készülékhez nedves testrel, és ne használja a készüléket, ha mezítláb van.
- A készüléket legalább 8 éves gyermekek, valamint testi, érzékszervi vagy szellemi fogyatékkal élő, illetve tapasztalat vagy ismeretek hiányában hozzá nem értő személyek is használhatják megfelelő felügyelet mellett vagy a készülék biztonságos használatára vonatkozó tájékoztatást követően, amennyiben megértették a fennálló kockázatokat. Ne engedje, hogy gyermekek játszanak a készülékkel! Gyermekek kizárólag felnőtt felügyelete mellett végezhetik a készülék tisztítását és karbantartását.
- Csak akkor javítsa meg vagy cserélje ki a készülék egyes alkatrészeit, ha az adott művelet szerepel a felhasználói útmutatóban. A hibás alkatrészeket eredeti alkatrészekre kell cserélni. Minden egyéb karbantartási műveletet szakembernek kell végeznie.
- Gyermekek csak felügyelet mellett tartózkodhatnak a készülék közelében – így biztosítható, hogy nem játszanak a készülékkel.
- Fal vagy plafon fúrásakor ügyeljen az elektromos csatlakozások és/vagy vezetékek épségére.
- A szellőzőcsövek kivezetőnyílásának kültéren kell elhelyezkednie.
- Az elszívott levegő elvezetéséhez ne használja a gázzal vagy más tüzelőanyaggal működő készülékekből származó füst elszívására szolgáló nyílást. Biztosítson külön kimenetet. Tartsa be a füstgázelszívó rendszerekre vonatkozó összes nemzeti szabályozást.

- Ha az elszívót egyéb, gázzal vagy más tüzelőanyaggal működő készülékekkel egy időben használja, a helyiségben uralkodó negatív nyomás nem lehet nagyobb, mint 4 Pa ( $4 \times 10^{-5}$  bar). Ennek érdekében ügyeljen a helyiség megfelelő szellőzésére.
- A gyártó a helytelen vagy szabálytalan használatból származó károkért felelősséget nem vállal.
- A készülék megfelelő működéséhez és jó teljesítményéhez elengedhetetlen a rendszeres tisztítás és karbantartás. A zsír felhalmozódásának elkerülése érdekében rendszeresen tisztítsa meg a szennyezett felületeken keletkező lerakódásokat. Rendszeresen tisztítsa meg vagy cserélje a szűrőket.
- Főzéskor ne használjon nyílt lángot (ne flambírozzon) a készülék alatt. A nyílt láng használata tüzet okozhat.
- Sütéskor ne hagyja felügyelet nélkül a serpenyőt, mivel az olaj kigyulladhat.
- Az elszívó tisztítására és a szűrők cseréjére vonatkozó utasítások be nem tartása esetén tűzveszély állhat fenn.
- Tilos a zsírszűrővel nem felszerelt páraelszívó felnyitása. A készüléket állandó felügyelet alatt kell tartani.
- Az elszívó alatt található gázüzemű készülékek csak az edény égőre helyezése után kapcsolhatók be.
- Ha háromnál több főzőhelyet használ, az elszívót legalább a 2. fokozaton kell működtetni. Így elkerülhető a hő felhalmozódása a készülékben.
- Mielőtt az izzókhoz érne, győződjön meg arról, hogy lehűltek.
- Ne használja és ne hagyja az elszívót megfelelően beszerelt izzók nélkül – fennáll az áramütés veszélye.
- A beszerelési és karbantartási műveletek során viseljen védőkesztyűt.
- A készülék nem használható kültéren.
- A főzőlap működésekor az elszívó elérhető részei felforrósodhatnak.
- Az izzó cseréjekor az útmutató „Karbantartás/lzzók cseréje” c. részében jelzett izzótípust használja.

## ŐRIZZE MEG EZT AZ ÚTMUTATÓT A KÉSŐBBIEKRE

### Megfelelőségi nyilatkozat

- A készülék tervezése, gyártása és forgalmazása megfelel:
  - a kifizetésről szóló 2014/35/EU irányelv biztonsági előírásainak;
  - a 66/2014, 327/2011, 244/2009, 245/2009, 1194/2012, és 2015/1428 európai előírások környezetbarát tervezésre vonatkozó követelményeinek;
  - a 2014/30/EU irányelv védelmi követelményeinek.

A készülék elektromos szempontból csak akkor biztonságos, ha csatlakoztatása előírászerűen földelt hálózathoz történik.

### Energiatakarékosági tanácsok

- A főzés kezdetekor kapcsolja BE az elszívót a legalacsonyabb fokozaton, és a főzés végeztével hagyja néhány percre bekapcsolva.
- A sebességet csak nagy mennyiségű füst és gőz esetén növelje. A legmagasabb fokozato(ka)t csak a legszükségesebb esetben használja.
- A kellemetlen szagok hatékony eltávolítása érdekében szükség esetén cserélje ki a szénszűrő(ke)t.
- A hatékony működés érdekében szükség esetén tisztítsa meg a zsírszűrő(ke)t.
- Az optimális hatékonyság és a minimális zajszint érdekében az útmutatóban jelzett legnagyobb átmérőjű vezetékeket használja.

## ÜZEMBE HELYEZÉS

A kicsomagolás után ellenőrizze, hogy nem sérült-e a készülék szállítás közben. Probléma esetén vegye fel a kapcsolatot a kereskedővel vagy a legközelebbi vevőszolgálattal. A károk megelőzése érdekében csak a beszereléskor vegye ki a készüléket a polisztirolhabból készült csomagolásból.

### AZ ÜZEMBE HELYEZÉS ELŐKÉSZÍTÉSE



**Ez a készülék nehéz. Az elszívó mozgatásához és beszereléséhez legalább két ember szükséges.**

A konyhai elszívó legalacsonyabb része és a főzőfelületen levő lábasok tartója közötti távolságnak elektromos tűzhely esetén legalább 55 cm, gáz- vagy vegyes tűzhely esetén pedig legalább 70 cm magyságnak kell lennie. Az üzembe helyezés előtt ellenőrizze a tűzhely használati útmutatójában feltüntetett minimum távolságokat is.

Ha a főzőlap útmutatójában nagyobb távolság szerepel a főzőlap és az elszívó között, ezt a távolságot tartsa be.

### ELEKTROMOS CSATLAKOZTATÁS

Győződjön meg arról, hogy a készülék adatlapján megadott feszültség megegyezik-e a hálózati feszültséggel.

Ezek az adatok az elszívó belső részén, a zsírszűrő alatt találhatóak.

A (H05 VV-F 3 x 0,75 mm<sup>2</sup> típusú) tápkábel cseréjét szakképzett villanyszerelőnek kell végeznie. Vegye fel a kapcsolatot a hivatalos vevőszolgálattal.

Ha az elszívó elektromos csatlakozódugóval rendelkezik, a csatlakozódugót a hatályos előírásoknak megfelelő és a beszerelést követően is hozzáférhető aljzatba dugja.

Ha a készülék nem rendelkezik csatlakozódugóval (azaz a vezetékét közvetlenül az elektromos hálózatra kell kötni), vagy nincs hozzáférhető hálózati aljzat, az előírásoknak megfelelően szereljen be egy szabványos, kétpólusú hálózati megszakítót: ennek segítségével a készülék teljesen leválasztható a hálózatról III. fokozatú túlfeszültség esetén.

Ha a kábel nem rendelkezik csatlakozódugóval, csatlakoztassa a vezetékeket az alábbi táblázat szerint:

Hálózati feszültség és frekvencia	Vezetékek
220-240 V 50-60 Hz	 N: kék L: barna

### ÁLTALÁNOS AJÁNLÁSOK

#### Használat előtt

Távolítsa el a karton védőelemeket, a védőfóliát és az öntapadó címkéket a tartozékokról. Ellenőrizze, hogy nem sérült-e a készülék szállítás közben.

#### Használat alatt

A sérülések elkerülése érdekében ne helyezzen súlyos tárgyat a készülékre. Ne tegye ki a készüléket légköri hatásoknak.

## KÖRNYEZETVÉDELMI TANÁCSOK

### A csomagolóanyag ártalmatlanítása

A csomagolóanyag 100%-ban újrahasznosítható, erre az újrahasznosítást jelző szimbólum utal. A csomagolás különféle részeinek ártalmatlanítását felelősségteljesen és a hulladékok elhelyezését szabályozó helyi rendelkezésekkel teljes összhangban végezze.

### A termék hulladékkezelése

- Ez a készülék az elektromos és elektronikus berendezések hulladékairól szóló 2012/19/EK irányelv szerinti jelölésekkel rendelkezik.
- A hulladékká vált termék szabályszerű elhelyezésével Ön segít elkerülni a környezettel és az emberi egészséggel kapcsolatos esetleges negatív következményeket, amelyeket a termék nem megfelelő hulladékkezelése egyébként okozhatna.
- A terméken vagy a kísérő dokumentációban lévő szimbólum azt jelzi, hogy ezt a terméket nem szabad háztartási hulladékként kezelni, hanem el kell szállítani az elektromos és elektronikus berendezések újrahasznosítását végző megfelelő gyűjtőpontra.

### A háztartási készülékek leselejtezése

- Ez a készülék újrahasznosítható vagy újrafelhasználható anyagok felhasználásával készült. Leselejtezéskor a helyi hulladékkezelési szabályokkal összhangban járjon el. A kiselejtezés előtt az elektromos kábel elvágásával tegye használhatatlanná a terméket.
- A háztartási gépek kezelésére, felújítására és újrahasznosítására vonatkozó legfrissebb információkért forduljon a helyileg illetékes hivatalhoz, a háztartási hulladékok begyűjtését végző vállalatához vagy a készüléket Önnek értékesítő bolthoz.

# HIBAE LHÁRÍTÁSI ÚTMUTATÓ

## **A készülék nem működik:**

- Ellenőrizze, hogy van-e hálózati feszültség, és megtörtént-e a készülék elektromos bekötése.
- A készüléket kapcsolja ki, majd újra be, hogy lássa, fennáll-e még a probléma.

## **Az elszívó beállított fokozata túl gyenge:**

- Ellenőrizze és szükség esetén módosítsa az elszívási fokozatot;
- Ellenőrizze, hogy tiszták-e a szűrők;
- Ellenőrizze, hogy nincs-e elzáródva valamelyik szellőzőnyílás.

## **Nem működik a világítás:**

- Ellenőrizze és szükség esetén cserélje ki az izzót.
- Ellenőrizze, hogy megfelelően szerelték-e be az izzót.

# VEVŐSZOLGÁLAT

## **Mielőtt a vevőszolgálatot hívná:**

1. Ellenőrizze, hogy a probléma megoldható-e a „Hibaelhárítási útmutató” című részben ismertetett javaslatok segítségével.
2. Kapcsolja ki, majd ismét be a készüléket, és ellenőrizze, hogy a hiba továbbra is fennáll-e.

## **Ha a fenti ellenőrzés után a probléma továbbra is fennáll, akkor forduljon a legközelebbi vevőszolgálathoz.**

Mindig adja meg:

- a hiba rövid leírását;
- a készülék típusát és pontos modellszámát;
- a szervizszámot, amely a készülék belsejében lévő adattáblán található a „Service” felirat után; a szervizszám a garancialevélen is fel van tüntetve;
- a teljes címét;
- a telefonszámát.

**SERVICE** 0000 000 00000



Ha bármilyen javításra van szükség, forduljon a **hivatalos vevőszolgálathoz** (így biztosítható az eredeti alkatrészek használata és a megfelelő javítás).

# TISZTÍTÁS



## **VIGYÁZAT!**

- Soha ne használjon gőzzel tisztító berendezéseket.
- Válassza le a készüléket az áramforrásról.

**FONTOS: Ne használjon maró vagy súroló hatású tisztítószereket. Ha bármely ilyen jellegű termék véletlenül érintkezésbe kerül a készülékkel, nedves ruhával azonnal törölje le.**

- Egy nedves törülközővel tisztítsa meg a felületeket. Ha a felület erősen szennyezett, adjon néhány csepp mosogatószer a vízhez. Száraz ruhával törölje át a megtisztított felületeket.

**FONTOS: Ne használjon dörzsszivacsot, illetve fémkaparót vagy fémsúrolót. Ezek rendszeres használata tönkreteheti a zománcfelületet.**

- A készülék tisztításához arra alkalmas tisztítószereket használjon, és tartsa be a gyártó utasításait.

**FONTOS: Az olaj- és zsírmaradványok eltávolítása érdekében a szűrőket legalább havonta egyszer tisztítsa meg.**

# KARBANTARTÁS

## **⚠ VIGYÁZAT!**

- Használjon védőkesztyűt.
- Válassza le a készüléket az áramforrásról.

### **ZSÍRSZŰRŐK**

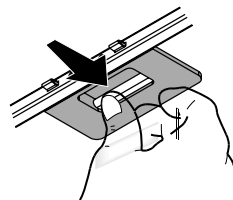
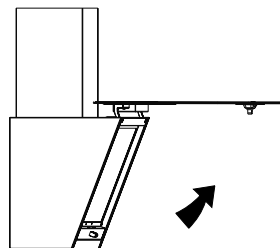
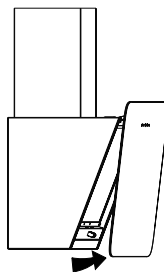
A fém zsírszűrő korlátlan élettartamú. Havonta egyszer el kell mosni kézzel vagy mosogatógépből alacsony hőmérsékleten, rövid programmal. Mosogatógépből történő tisztításakor a zsírszűrő elszíneződhet, ez azonban nincs hatással a szűrési hatékonyságra.

Nyissa fel az elszívólapot (forgassa felfelé).

**Megjegyzés:** A lapot nem kell eltávolítani.

Húzza ki a fogantyút, és vegye ki a szűrőt.

Mossa el és hagyja megszáradni a szűrőt, majd helyezze vissza (ehhez kövesse a fenti lépéseket fordított sorrendben).



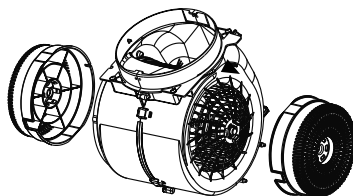
### **SZÉNSZŰRŐ (csak a kerिंगeteses elszívók esetén)**

Megfogy a főzés során keletkező kellemetlen szagokat.

A szénszűrőt 4 havonta cserélni kell.

#### **A szénszűrő behelyezése és cseréje**

1. Válassza le az elszívót az elektromos hálózatról.
2. Nyissa ki és vegye le az elszívó takarólemezt.
3. Vegye ki a zsírszűrőket.
4. Helyezzen be egy szénszűrőt mindkét oldalra úgy, hogy azok takarják a motorkerék védőrácsait. Forgassa el a szűrőket az óramutató járásával megegyező irányba úgy, hogy rögzüljenek a középső csapokra.

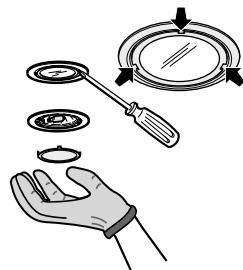



A kiszerezéshez a fenti lépéseket fordított sorrendben kell elvégezni.

Helyezze vissza a zsírszűrőket és az elszívó takarólemezt.

### **A HALOGÉNIZZÓK CSERÉJE**

1. Válassza le az elszívót az elektromos hálózatról.
2. Egy kisebb csavarhúzóval óvatosan emelje le a lámpa burkolatát (a három megjelölt helyen).
3. Vegye ki a kiegészítő izzót és helyezze be az újat.
4. Helyezze (pattintsa) vissza a lámpatetőt.



Izzó	Teljesítmény (W)	Foglalat	Feszültség (V)	Méret (mm)	ILCOS D kód (az IEC 61231 szabványnak megfelelően)
	20	G4	12	10 (átmérő) 22 (fénymagasság)	HSGST/C/UB-20-12-G4-10/22

## A CSOMAGBAN TALÁLHATÓ ALKATRÉSZEK

Vegye ki az összes alkatrészt a csomagolásból. Ellenőrizze, hogy az összes alkatrész megtalálható-e a csomagban.

- Motorral, világítással és behelyezett zsírszűrőkkel szerelt készülék (1 vagy 2 zsírszűrő, a modelltől függően).
- Összeszerelési és használati útmutató
- 1 db szerelési sablon
- 6 db 8 mm átmérőjű fali tipli
- 6 db 5x45 méretű csavar
- 2 db 3,5x7 méretű csavar
- 2 db 16x2 méretű alátét
- 1 db levegőkimeneti rács
- 1 db kéményrögzítő kengyel
- 1 db visszacsapó szelep füsthez

## BESZERELÉS – ELŐZETES ÖSSZESZERELÉSI UTASÍTÁSOK

Az elszívó kivezetéses és keringetési változatban szerelhető be és használható.

### Kivezetéses változat

A pára elvezetése és a szabadba engedése az elszívó kivezetőcsövének csatlakozójához rögzített kivezetőcső segítségével történik (nincs mellékelve).

A vásárolt kivezetőcsőtől függően gondoskodjon a kivezetőcső-csatlakozóhoz történő megfelelő rögzítésről.

**FONTOS:** Ha a szénszűrő(k) be van(nak) szerelve, vegye ki az(oka)t.

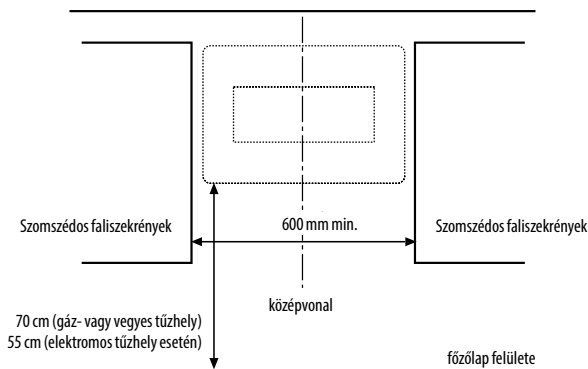
### Keringetési változat

A szénszűrő(k) megszíri(k) a levegőt, majd visszavezeti(k) a helyiségbe.

**FONTOS:** Gondoskodjon a megfelelő levegőkeringetésről.

Ha az elszívó nem rendelkezik szénszűrővel, vásárolja meg és szerelje be azt használat előtt.

## MÉRETEK ÉS KÖVETELMÉNYEK





## BESZERELÉS – ÖSSZESZERELÉSI UTASÍTÁSOK

Az alábbi utasításokat a számozás sorrendjében kell végrehajtani. Az utasításokban a kézikönyv utolsó oldalain található ábrákra hivatkozunk (a megfelelő számokkal).

**FONTOS: Az ön birtokában lévő termék megjelenésében kissé eltérhet a kézikönyvben bemutatott terméktől, azonban az üzembe helyezési utasítások ugyanazok maradnak.**

A szénzsűrő NEM tartozék, így azt külön meg kell vásárolni.

1. Jelölje ki a falon a függőleges középvonalat.
2. Helyezze a fúrási sablont a falra (rögzítse ragasztószalaggal): a fúrási sémán található függőleges felezővonalnak egybe kell esnie a falra húzott felezővonalal.

**Megjegyzés:** A fúrási séma alsó széle egybe esik az elszívó alsó szélével.

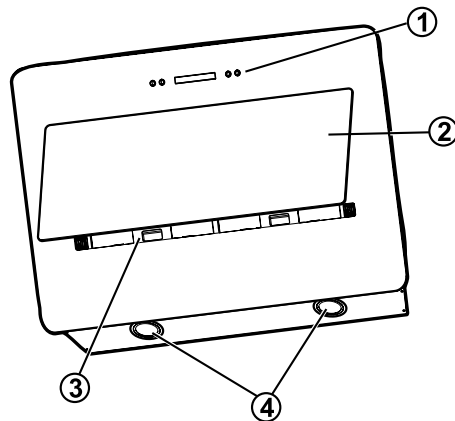
**FONTOS: A fúrási séma alsó peremének legalább 55 cm (elektromos tűzhelynél) vagy 70 cm (gázfűzőlapnál) távolságban kell lennie.**

3. Az ábra szerinti módon készítsen 4 furatot.
4. Távolítsa el a fúrási sablont a falról, helyezzen be a falba 2 tiplit és 2 csavart, ügyelve arra, hogy kb. 5 mm-rel kinyúljanak; illessze a harmadik és negyedik tiplit az alsó furatokba.
5. Csak kivezetéses változatnál: A kéményrögzítő-kengyelt tegye fel a mennyezethez csatlakozó falra. Az ábra szerinti módon végezze el a fúrást, és helyezze be a fali tiplitet. Rögzítse a tartóelemet.
6. Csak kivezetéses változatnál - hátsó kivezetés: Készítsen lyukat a hátsó falon a kivezető cső átvezetéséhez.
7. Csak kivezetéses változatnál - kivezetés a mennyezetnél: Fúrjon egy lyukat a mennyezetbe a kivezető cső átvezetéséhez.
8. Készítse elő a csatlakoztatást a háztartás hálózatára.
9. Forgassa az előlapot felfele.
10. Vegye ki a zsírszűrőt.
11. Csak keringetéses változatnál: Helyezze be a szénzsűrőket a motorra a képen látható módon. A szűrőket elforgatva rögzítse őket a középső pecekhez.
12. Akassza az elszívót a rögzítőcsavarokra a megfelelő hátsó lyukakon keresztül.  
Illessze az alátéteket és a csavarokat az alsó biztonsági furatokba.  
Rögzítse az elszívót a falhoz a két rögzítőcsavar további becsavarásával.
- 13a. 13a. Csak kivezetéses változatnál: Csatlakoztassa a szellőzőcsövet az elszívó levegőkimeneti nyílásához.
- 13b. 13b. Csak keringetéses változatnál: Szerelje fel a műanyag rácsot az elszívó levegőkimeneti nyílására.
14. Csak elszívásos változatnál: Illessze be a füstök visszacsapószelepet a felső motorkimenetre. A csövet ki kell vezetni a kültérbe (hátsó vagy mennyezeten keresztüli kivezetés).
15. Csak kivezetéses változatnál: Szerelje fel a kéményt az elszívó fölött meghatározott helyre, hogy lefedje a gázelvezető csövet. Rögzítse a felső kéményt 2 csavarral a rögzítőkengyelhez.

A készülék bemutatása és használata című rész leírása alapján ellenőrizze a készülék működését.

# AZ ELSZÍVÓ RÉSZEI ÉS HASZNÁLATA

1. Kezelőlap.
2. Elszívólap.
3. Zsírszűrők.
4. Halogénlámpák.



## Kezelőpanel

1. **KI / Elszívási sebesség (teljesítmény) csökkentése gomb**

2. **BE / Elszívási sebesség (teljesítmény) növelése gomb**

**Megjegyzés:** Az intenzív elszívási sebesség (teljesítmény) időkorlátos, és 5 percre tart (a c jelzés villog); az elszívó ezután visszatér a 2. elszívási sebességre (teljesítményre).

3. **Időzítő BE/KI gomb:** késlelteti a kiválasztott elszívási sebesség (teljesítmény) kikapcsolását 5 perccel.

**Megjegyzés:** A gomb használatos a "Szűrőteltettségi jelzés nullázása" funkció esetén is

4. **Világításkapcsoló BE/KI gomb**

5. **Kijelző, amely mutatja a következőket:**

**a. Elszívási sebesség (teljesítmény):** a jelzés a választott elszívási sebességnek (teljesítmény) megfelelően forog.

**Biztonságos üzemelés:** a jelzés villog.

**b. Zsírszűrő telítettsége:** felgyullad, amikor karbantartás szükséges.

**c. Időzítő**

**d. Aktív szén szűrő telítettsége:** felgyullad, amikor karbantartás szükséges.

**Megjegyzés:** Ez a funkció rendszert le van tiltva, és csak akkor aktiválja, ha az elszívót keringetési változatban használja (behelyezett szénszűrővel).

Ehhez a következők szerint járjon el:

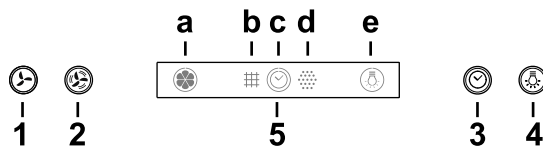
- kapcsolja ki az elszívót

- nyomja meg és tartsa lenyomva az 1 és 3 gombot egyszerre, amíg a jelzés abbahagyja a villogást (jelzés letiltva), és folyamatosan világít (jelzés engedélyezve).

- engedje fel a gombokat.

A kikapcsoláshoz ismételje meg az eljárást: a jelzés nem fog tovább folyamatosan világítani (jelzés engedélyezve), és ehelyett villogni fog (jelzés letiltva).

**e. Világítás**

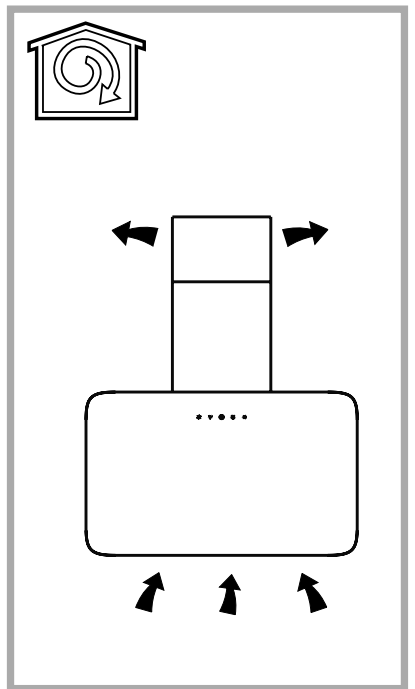
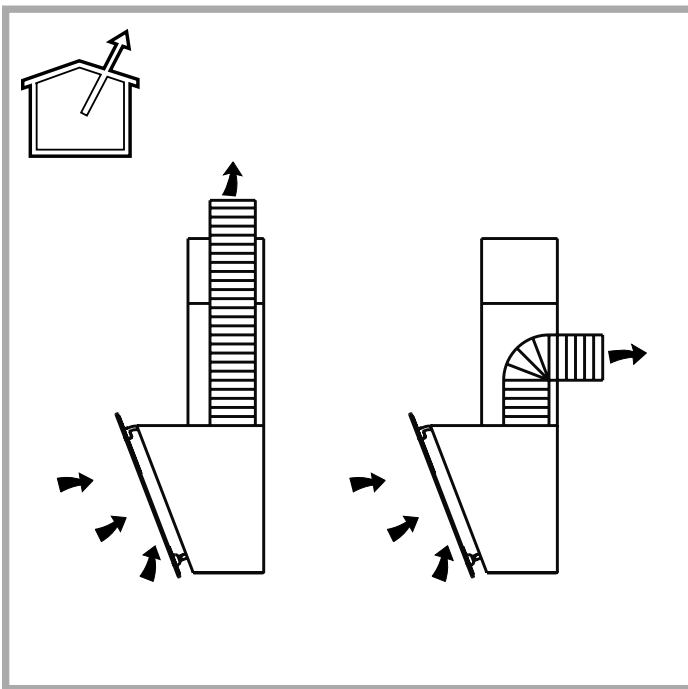
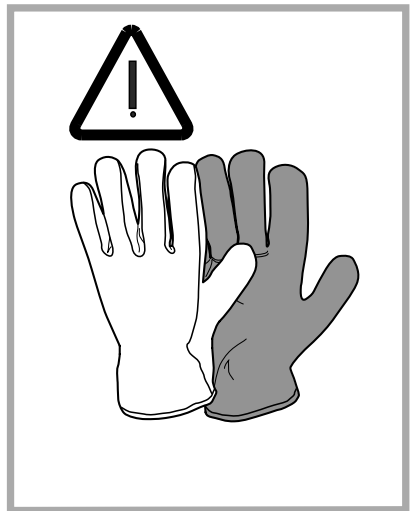
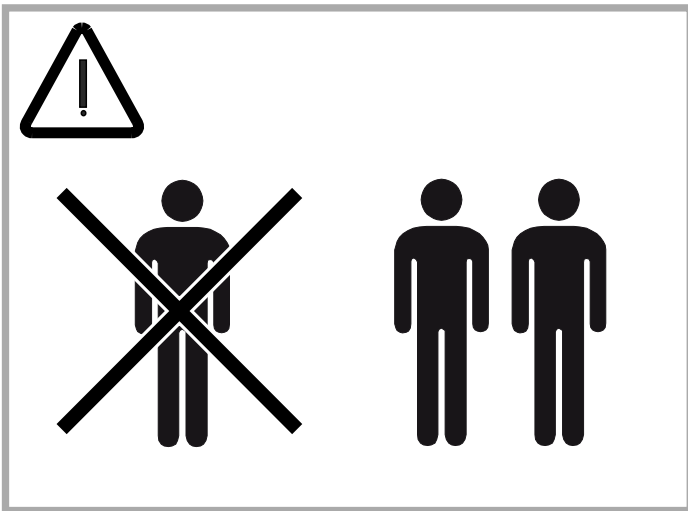


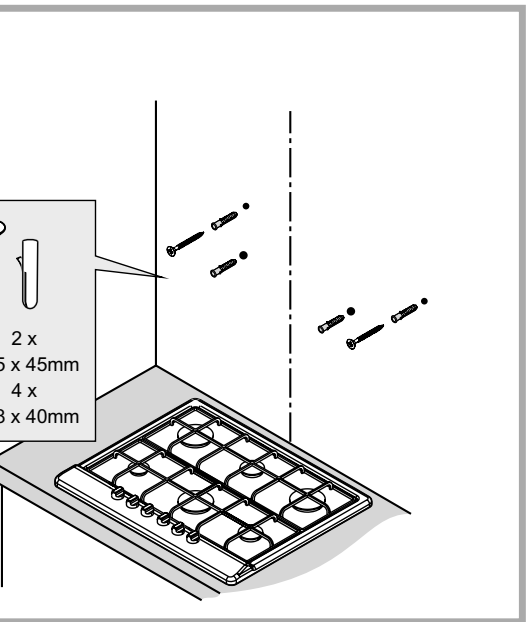
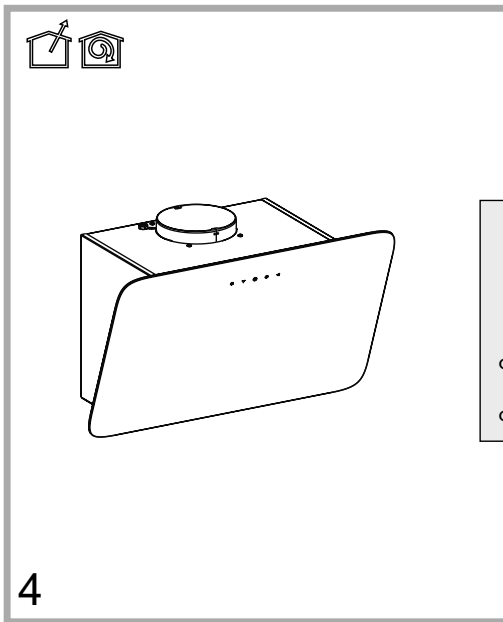
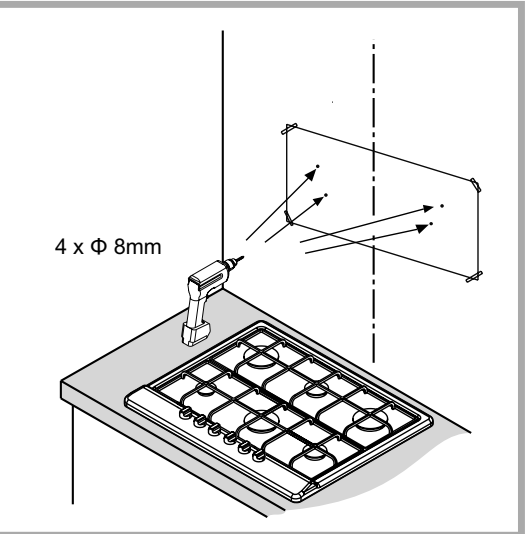
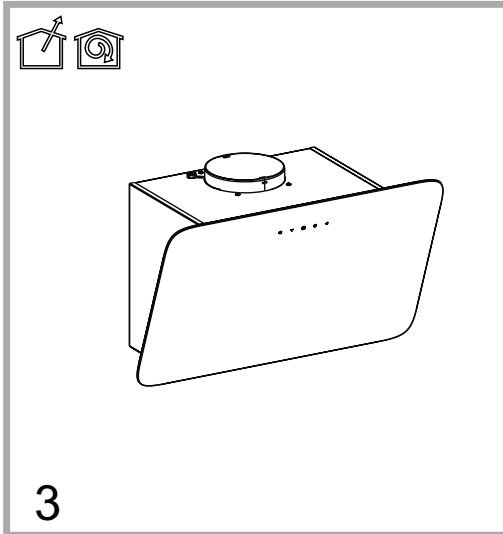
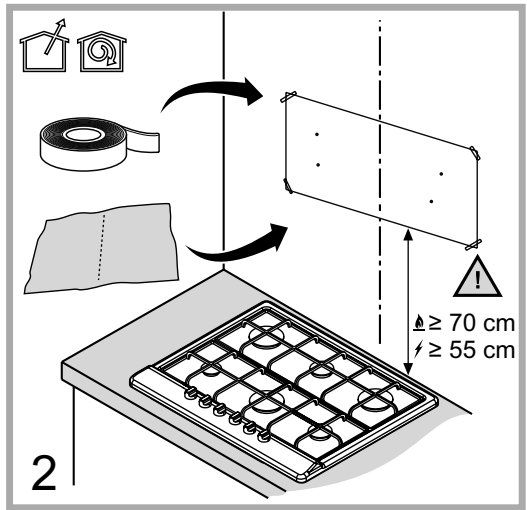
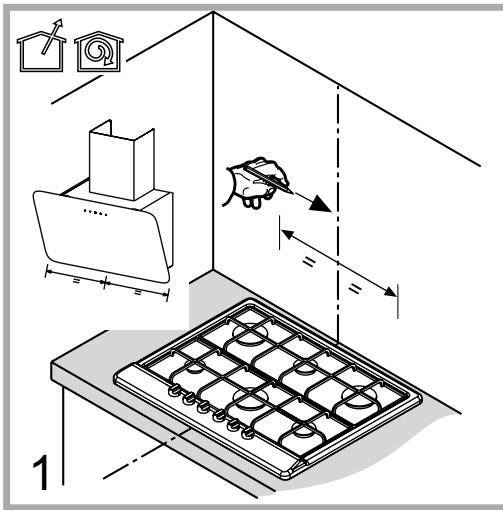
## Biztonságos üzemelés

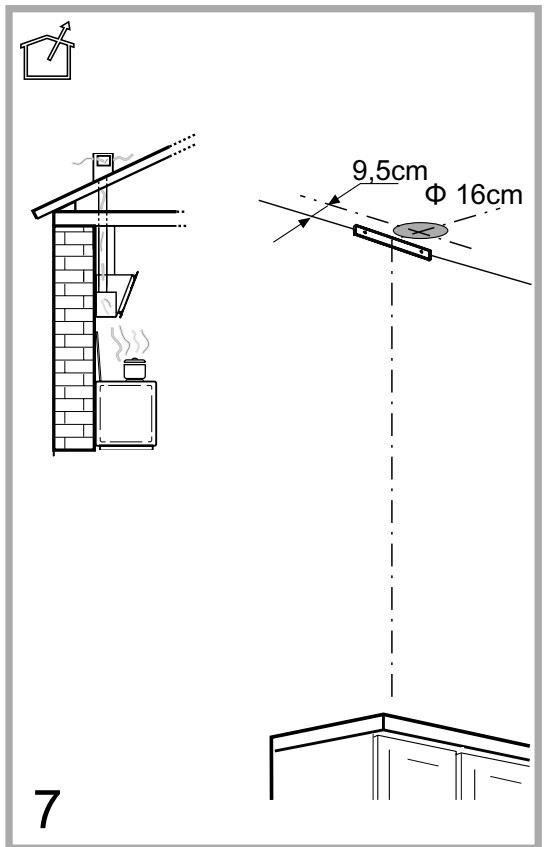
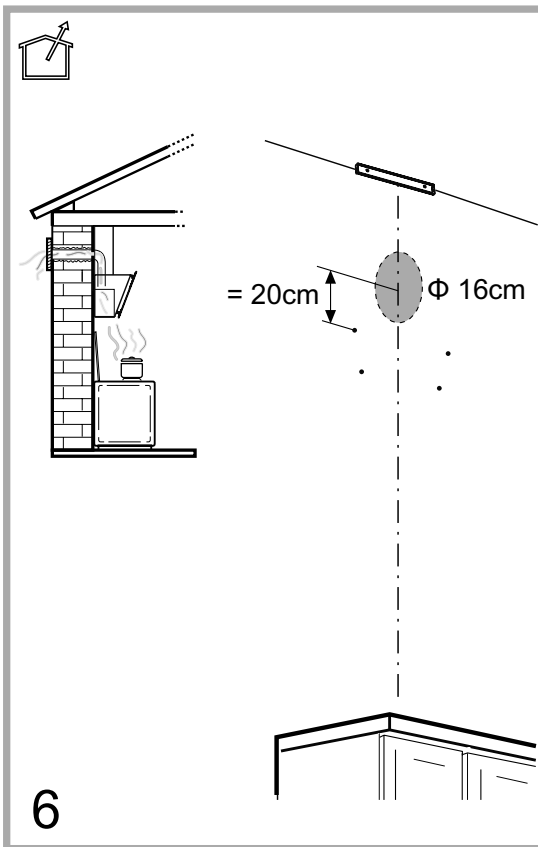
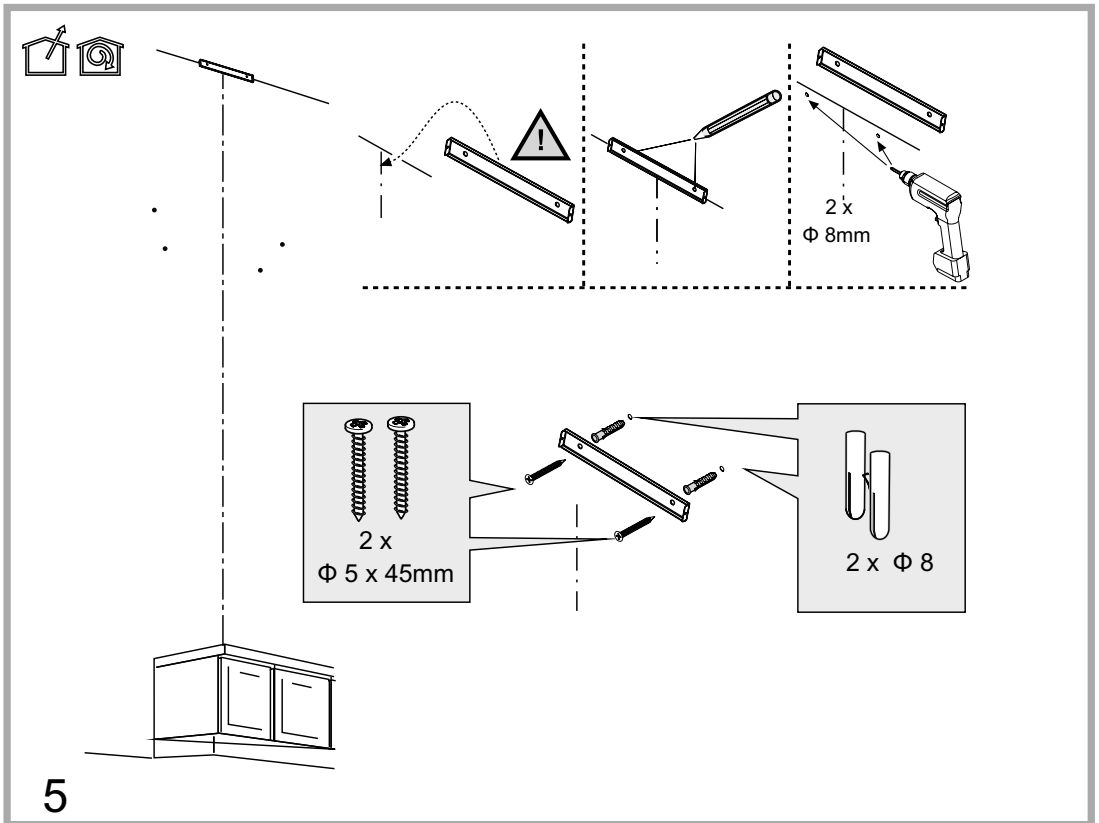
Az elszívó rendelkezik egy érzékelővel, amely a hőmérséklet hirtelen növekedése esetén aktiválja a készüléket, amíg a hőmérséklet jelentősen vissza nem esik.

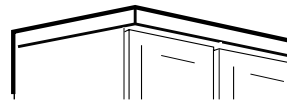
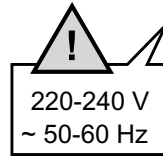
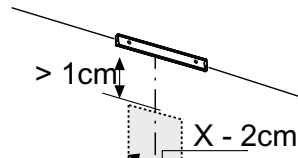
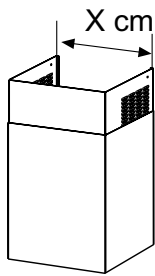
## Szűrőteltettségi jelzés nullázása

A szűrőkarbantartás elvégzése után nyomja meg és tartsa lenyomva a 3 gombot, amíg a jelzés ki nem alszik.

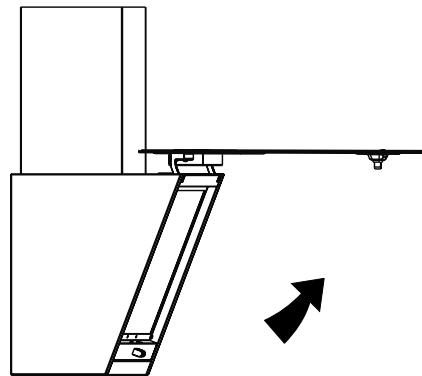
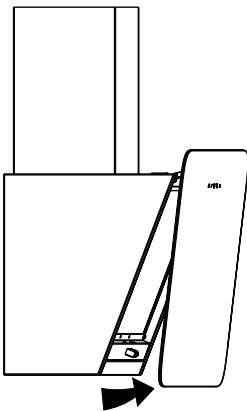




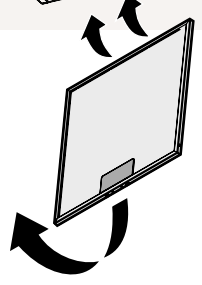
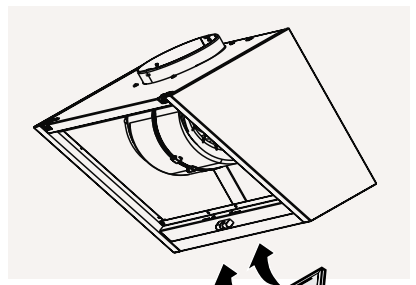
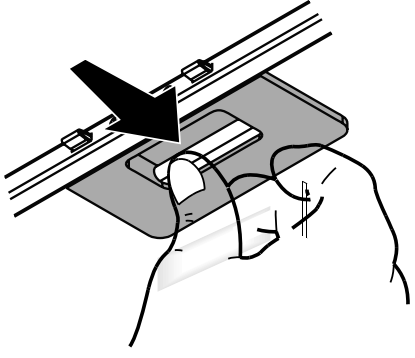




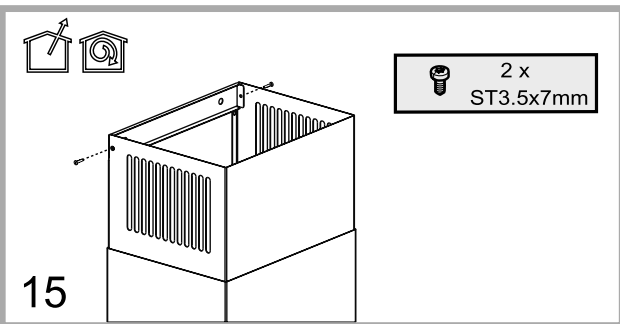
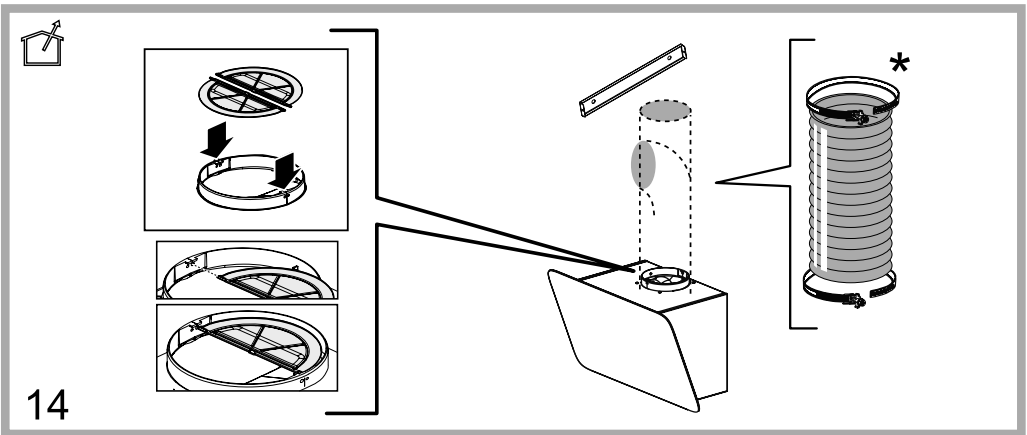
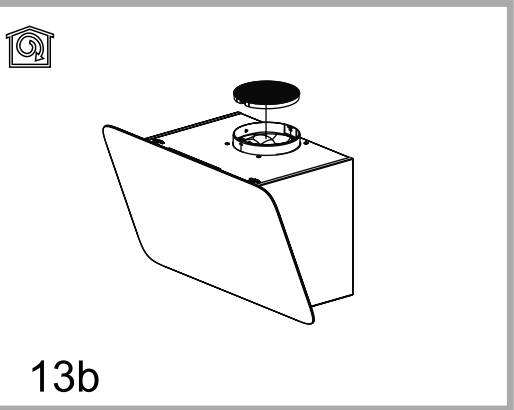
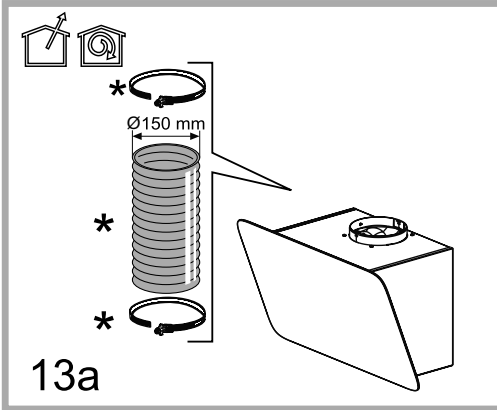
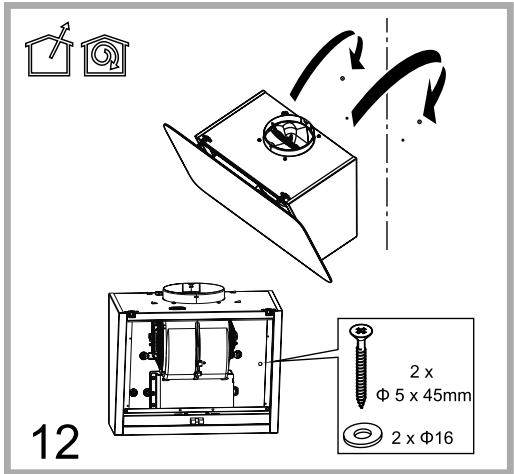
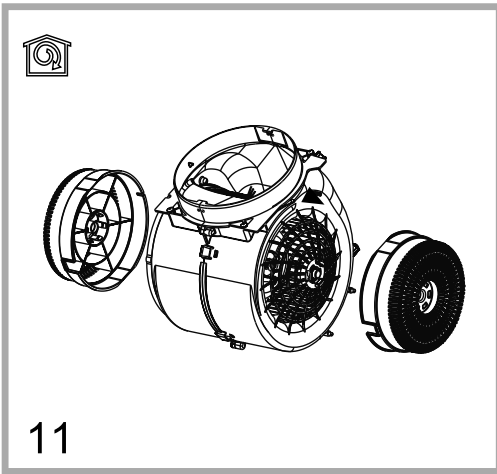
8



9



10













400011084461



Nyomtatva Olaszországban

01/2017

