

Пайдалану нұсқаулығы
Gebruiksaanwijzing
Brukerveiledning
Instrukcja obsługi
Instruções de utilização



Instrucțiuni privind siguranța
Инструкция по эксплуатации
Návod na použitie
Bruksanvisning
Інструкції з використання



دليل الاستعمال

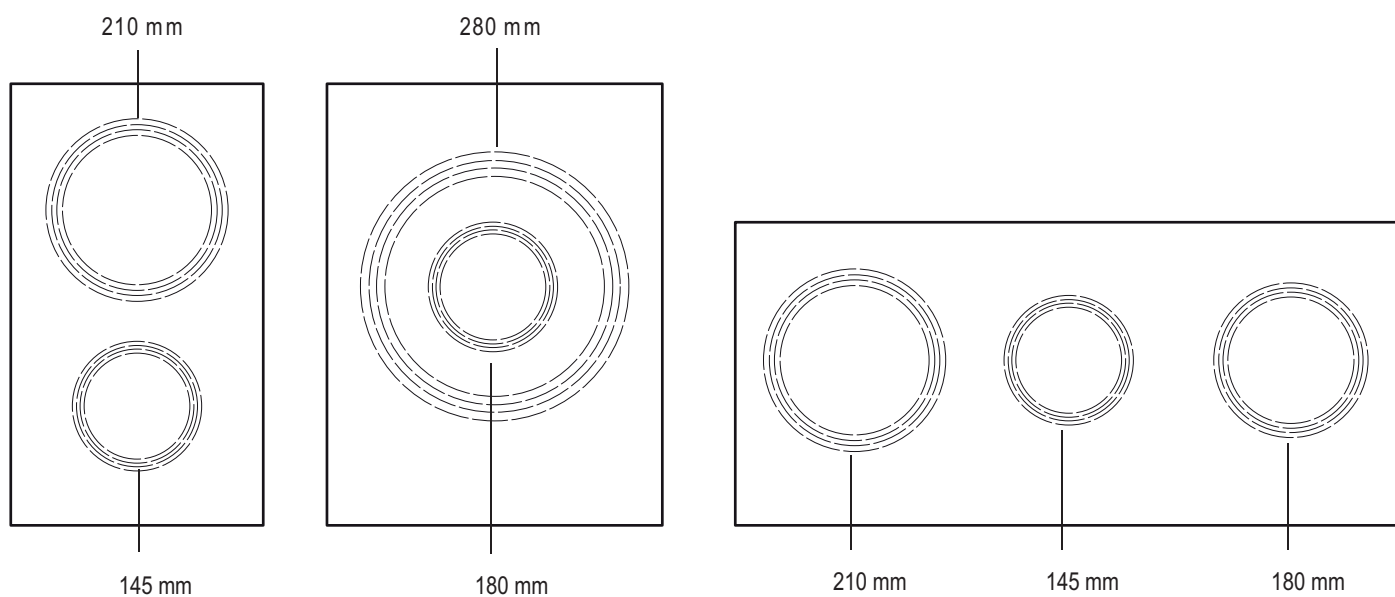


 **Whirlpool**

SENSING THE DIFFERENCE



SENSING THE DIFFERENCE



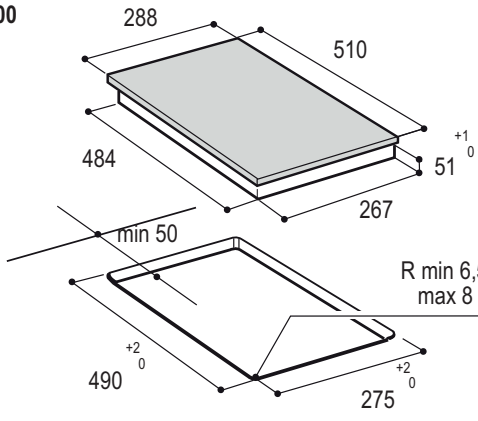
Domino 300

Domino 380

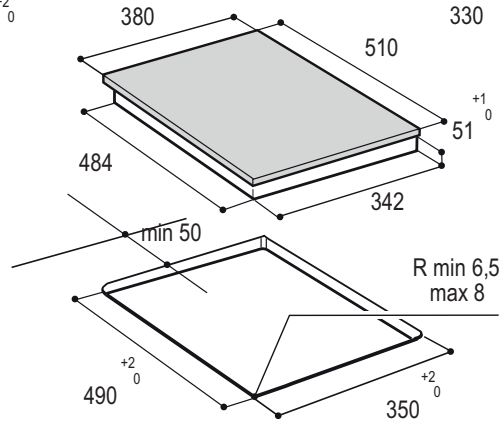
77x35

ҚАЗАҚ	Орнату	Бет	7	Пайдалану нұсқаулығы	Бет	9
NEDERLANDS	Installatie	Pagina	15	Gebruiksaanwijzing	Pagina	16
NORSK	Installasjon	Side	21	Bruksanvisning	Side	23
POLSKI	Instalacja	Strona	29	Instrukcja obsługi	Strona	30
PORTUGUÊS	Instalação	Página	35	Instruções de utilização	Página	37
ROMÂNĂ	Instalarea	Pagina	42	Instrucțiuni de utilizare	Pagina	44
РУССКИЙ	Установка	Стр.	50	Инструкции по пользованию прибором	Стр.	51
SLOVENSKY	Inštalácia	Strana	56	Návod na používanie	Strana	58
SVENSKA	Installation	Sidan	63	Bruksanvisning	Sidan	65
УКРАЇНСЬКА	Встановлення	Сторінка	71	Інструкція з експлуатації	Сторінка	72
عربي	التركيب	صفحة	77	امامتسالا ليلد	صفحة	79

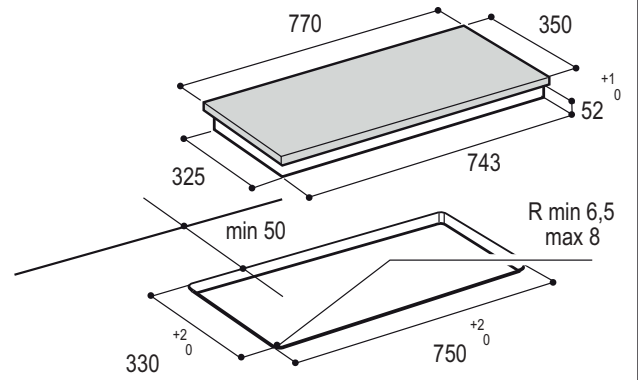
**Domino
300**



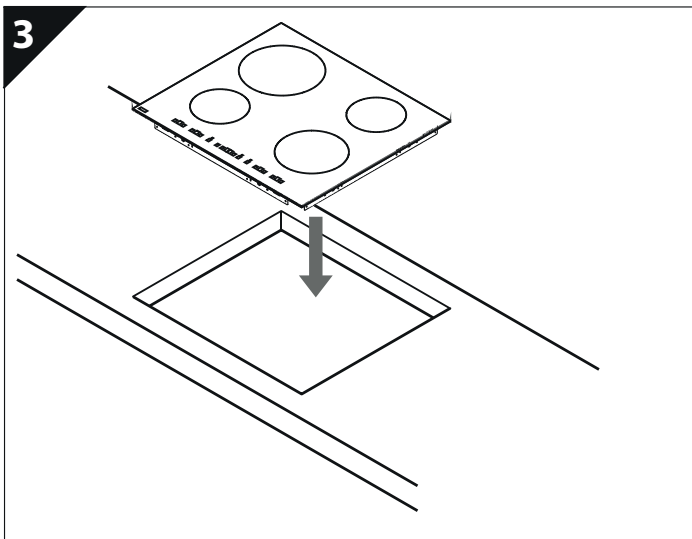
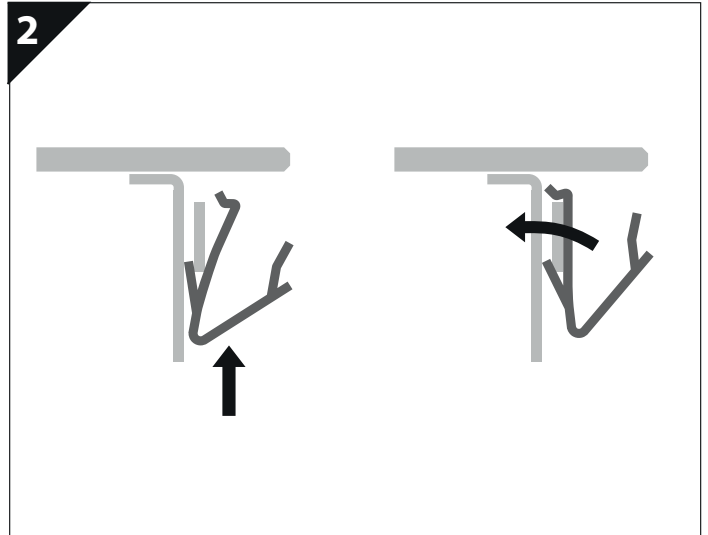
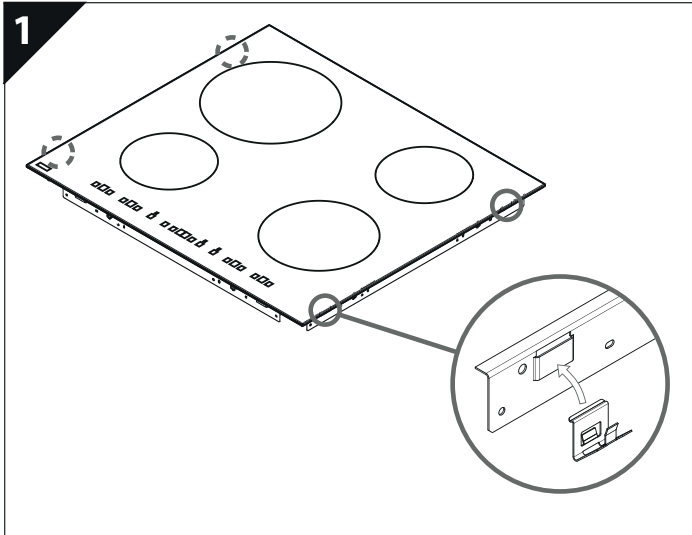
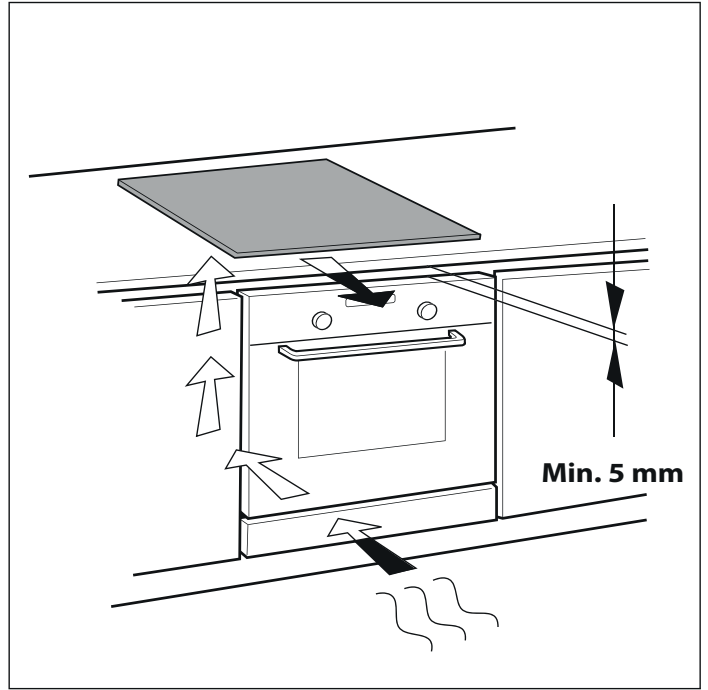
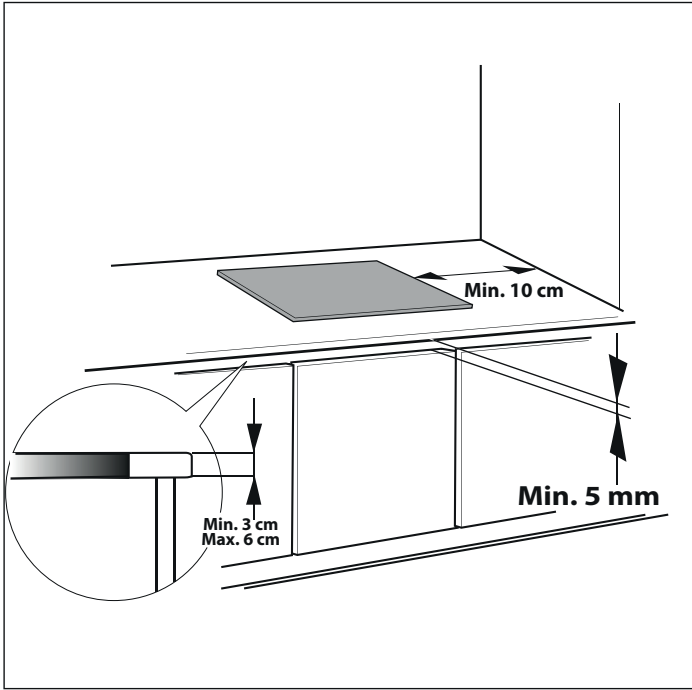
**Domino
380**



77x35



Misure in mm



VIKTIG SÄKERHETSINFORMATION

Dessa instruktioner ska även finnas tillgängliga på webbsidan: www.whirlpool.eu

DIN OCH ANDRAS SÄKERHET ÄR MYCKET VIKTIG

Både instruktionsboken och apparaten själv är utrustade med viktiga meddelanden som handlar om säkerhet - läs dessa och följ alltid råden.

-  Detta är en säkerhetssymbol för fara, och symbolen varnar för eventuella risker för användaren och andra i närheten.
Alla säkerhetsmeddelanden har farsymbolen och följande ord i sin absoluta närhet:

FARA

Visar på en farlig situation som, om den inte undviks, kommer att förorsaka svåra skador.

VARNING

Visar på en farlig situation som, om den inte undviks, kan förorsaka svåra skador.

Alla säkerhetsmeddelanden specificerar vilken eventuell risk du utsätts för, och visar hur du kan reducera risken för skada eller elchock som kan ske då apparaten inte används korrekt. Följ noggrant följande instruktioner:


- Använd skyddshandskar vid upppackning och installation.
- Apparaten skall alltid vara skild från elnätet innan arbete med installation utförs på apparaten.
- Installation och underhåll skall utföras av behörig fackman i enlighet med tillverkarens anvisningar och i enlighet med lokala säkerhetsbestämmelser. Reparera inte eller byt ut delar på apparaten om detta inte direkt rekommenderas i instruktionsboken.
- Enligt lag är det obligatoriskt att ansluta apparaten till jord.
- Elsladden måste vara tillräckligt lång för att apparat som är inbyggd i köksskåp skall kunna anslutas till ett eluttag.
- För att installationen skall uppfylla gällande säkerhetskrav, krävs att du använder en enpolig strömbrytare med minst 3 mm kontaktavstånd.
- Använd inte adaptrar eller förlängningssladdar.
- Dra inte i apparatens elsladd.
- När installationen är klar skall det inte gå att komma åt de elektriska komponenterna.
- Apparaten är uteslutande avsedd att användas i hushållet för tillagning av livsmedel. Det är inte tillåtet att använda apparaten för andra ändamål (t ex värma upp rum). Tillverkaren åtar sig inget ansvar för olämplig eller felaktig användning eller för felaktiga inställningar av reglagen.
- Denna apparat och dess åtkomliga delar hettas upp under användning. Var försiktig så att du inte rör vid värmeelementen. Barn (0-8 år) ska hållas under uppsikt när de vistas i närheten av apparaten.
- Barn från 8 års ålder och personer med nedsatt fysisk, sensorisk eller mental förmåga, eller bristande erfarenhet och kunskap, kan använda apparaten under uppsikt eller om de har fått instruktioner om hur apparaten kan användas på ett säkert sätt och förutsatt att de förstår vilka faror det innebär.
- Under och efter användning av apparaten, skall du inte röra vid värmeelementen. Undvik kontakt med trasor eller andra brännbara material tills alla apparatens komponenter har svalnat.
- Lägg aldrig lättantändligt material inne i apparaten eller i närheten av apparaten.
- Fett och upphettade oljor kan lätt fatta eld. Övervaka tillagningen när du lagar mat med mycket fett och olja.
- Det är obligatoriskt att montera en skiljepanel (medföljer ej) i utrymmet under apparaten.
- Om ytan är spräckt, stäng av apparaten för att undvika eventuell elchock (endast för modeller med glasyta).
- Apparaten får inte startas med hjälp av en extern timer eller med hjälp av ett externt fjärrstyrningssystem.
- Tillagning utan uppsyn med fett och olja kan vara farlig och kan resultera i brand. Försök ALDRIG att släcka sådan brand med vatten, utan stäng av apparaten och täck över eldslågan med ett lock eller en brandfilt.
Brandfara: förvara inte saker på tillagningsytan.
- Använd inte ångtvättar.
- Metallobjekt som knivar, gafflar, skedar och kastrullock skall inte placeras på spishällens yta, eftersom de kan bli heta.
- Efter användning, stäng av spishällen med hjälp av knappen och lite inte blint på kastrullavkännaren (endast för induktionsmodeller).

MILJÖSKYDDSRÅD

Kassering av förpackningsmaterialet

Förpackningsmaterialet kan återvinnas till 100%, vilket framgår av återvinningssymbolen (). Hantera inte förpackningsmaterialet världsöst, utan ta ditt ansvar och sortera och kassera det enligt de anvisningar som finns vid återvinningscentralen.

Kassering av apparaten

- Denna apparat är märkt enligt EG-direktiv 2012/19/EG beträffande elektriskt och elektroniskt avfall (Waste Electrical and Electronic Equipment, WEEE).
- Genom att säkerställa en korrekt skrotning av denna apparat bidrar du till att förhindra eventuella negativa konsekvenser för vår miljö och vår hälsa.
- Symbolen  på apparaten och på de dokument som medföljer apparaten visar att denna apparat inte får skrotas som hushållsavfall, utan skall lämnas in på miljöstation för återvinning av elektroniska apparater.

Tips för att spara energi

För att få bästa resultat, rekommenderar vi följande:

- Använd kastruller och stekpannor vars botten har samma diameter som kokzonen.
- Använd endast flatbottnade kastruller och stekpannor.
- Ha alltid lock på kokkärlet när du lagar mat om det är möjligt.
- Med en tryckkokare kan du spara ännu mer elektricitet och tid.
- Se till att kastrullen är i mitten av den kokzon som är ritad på glaskeramikhällen.

FÖRSÄKRAN OM ÖVERENSSTÄMMELSE CE

- Denna apparat är designad, tillverkad och såld enligt säkerhetskraven i Lågspänningsdirektiv 2006/95/EG (som ersätter 73/23/EEG med ändringar) och skyddskraven i EMC-direktiv 2004/108/EG.
- Denna apparat uppfyller kraven i den europeiska ekodesignförordningen nr 66/2014 i enlighet med den europeiska standarden en 60350-2.

FÖRE FÖRSTA ANVÄNDNING



VIKTIGT: Om kastrullen inte är av rätt storlek kommer kokzonen inte att slås på. Använd endast kastruller som bär symbolen "INDUCTION SYSTEM" (Se bild). Innan du slår på plattan skall du placera kastrullen på den önskade kokzonen.

GAMLA KASTRULLER



För att kontrollera om kärlet kommer att fungera på induktionshällen, använd en magnet: kastruller som inte är magnetiska fungerar inte på hällen.

- Se till att botten på kastrullen inte är rispig, eftersom det kan repa spishällens yta. Kontrollera dina köksredskap.
- Placera aldrig varma kastruller eller stekpannor på kontrollpanelens yta. Den kan skadas.

REKOMMENDERAD DIAMETER PÅ KASTRULLENS BOTTEN

 XL Ø 28 cm	 17 cm → 28 cm	 M Ø 18 cm	 12 cm → 18 cm
 L Ø 21 cm	 15 cm → 21 cm	 S Ø 14,5 cm	 10 cm → 14,5 cm

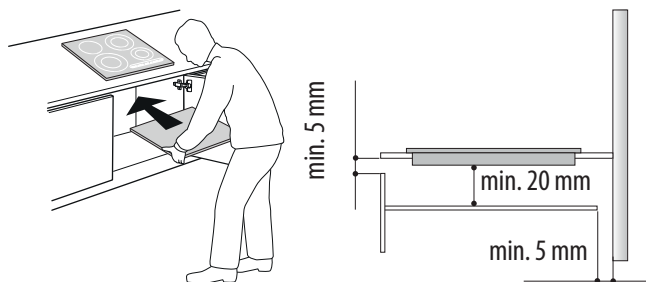
MONTERING

Avlägsna apparatens förpackning och kontrollera att den inte har skadats under transport - vid problem kontakta Kundtjänst.

ATT FÖRBEREDA INBYGGNADSUTRYMMET

VARNING

- Installera en skiljepanel under spishällen.
- Den undre delen av apparaten får inte vara åtkombar efter installation.
- Om du installerar en ugn undertill, skall skiljepanelen inte installeras.



- Avståndet mellan apparatens undersida och skiljepanelen därunder skall vara enligt de dimensioner som visas i bilden här intill.
- För att apparaten skall fungera korrekt skall du inte stänga igen minimumöppningen mellan arbetsbänken och den övre delen av arbetsbänken (min. 5 mm).
- Om en ugn skall installeras under spishällen, försäkra dig om att den är utrustad med kylsystem.
- Installera inte spishällen nära en disk- eller tvättmaskin, detta för att förhindra att de elektroniska kretsarna skadas genom exponering för ånga eller fukt.
- För att ta loss spishällen från arbetsbänken, använd en skruvmejsel (medföljer ej) och lås upp fjädrarna från apparatens undersida.


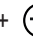
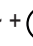
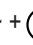
ANSLUTNING TILL STRÖMFÖRANDE NÄT

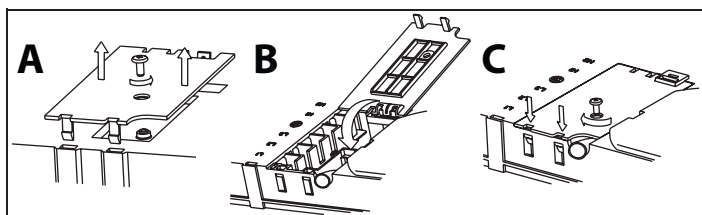
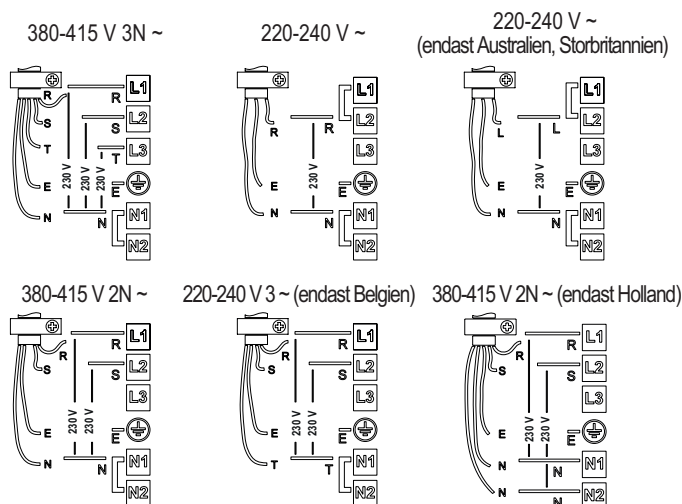
⚠ VARNING

- Skilj apparaten från elnätet.
- Apparaten måste installeras av en behörig servicetekniker som har kännedom om gällande bestämmelser avseende säkerhet och installation.
- Tillverkaren fransäger sig allt ansvar för skador på person, djur eller egendom som uppstår på grund av att anvisningarna i detta kapitel ej har följts.
- Nätkabeln måste vara så lång att spishällen kan flyttas från bänken.
- Kontrollera att spänningen som anges på märkplåten är densamma som nätspänningen på den plats där apparaten installeras.

Anslutning till kopplingsplinten

Använd en elsadd av typ H05RRR-F för den elektriska anslutningen, se nedanstående tabell.

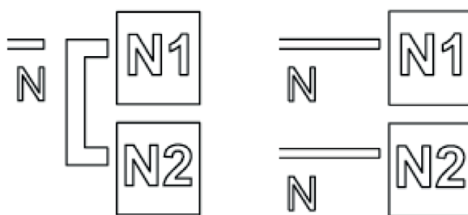
Trådar	Antal x storlek
220-240 V ~ + 	3 x 4 mm ²
220-240 V 3 ~ + 	4 x 1,5 mm ²
380-415 V 3N ~ + 	5 x 1,5 mm ²
380-415 V 2N ~ + 	4 x 1,5 mm ²



Observera:

- Behåll eller avlägsna metallbyglarna från kopplingsplintens skruvar L1-L2 och N1-N2 enligt kopplingsschemat (se fig.).
- Se till att alla de sex skruvarna på kopplingsplinten är åtdragna efter att du kopplat kablarna.

Exempel på bygel på plats (vänster) och bygel avlägsnad (höger). Se kopplingsschemat för detaljer (byglarna kan vara mellan L1-L2 och mellan N1-N2).



Den gul/gröna jordledaren ska anslutas till kontakten med jordsymbolen .

Denna ledare ska vara längre än de andra ledarna.

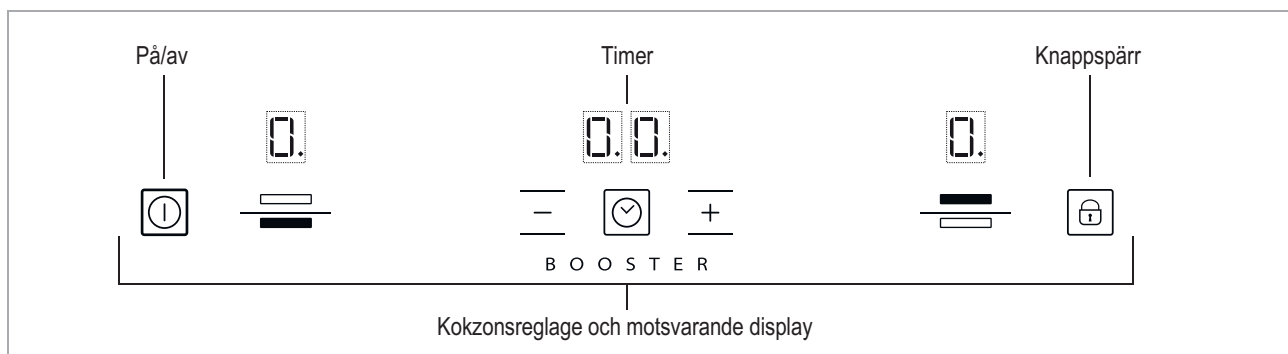
1. Avlägsna locket på kopplingsplinten (A) genom att lossa skruven, och för in locket i bygeln (B) på plinten.
2. För sedan in nätkabeln i kabelklammern och anslut ledarna till kopplingsplinten enligt kopplingsschemat som är placerat i närheten av kopplingsplinten.
3. Skruva fast nätkabeln med kabelklammern.
4. Stäng locket (C) och skruva fast det till plinten med hjälp av den tidigare avlägsnade skruven.

Varje gång hällen kopplas till elnätet utförs automatiskt en kontroll under några sekunder.


Om hällen redan är utrustad med en strömkabel, följ de instruktioner som medföljer den strömförande kabeln. Utför koppling till fast nät med hjälp av en flerpolig strömbrytare med minst 3 mm avstånd mellan kontaktarna.

Beskrivning av kontrollpanelen

Kontrollpanel



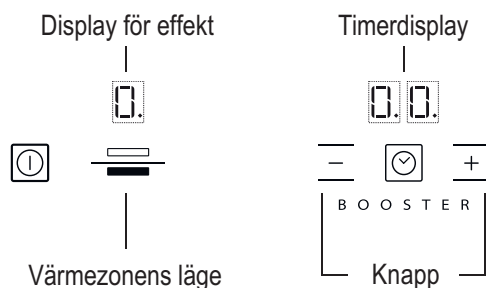
Att slå på/stänga av spishällen

Tryck på knappen  under cirka 2 sekunder tills kokzonernas displayer tänds. För att stänga av trycker du på samma knapp tills displayerna slocknar. Alla kokzoner stängs då av.

Om spishällen har använts kommer restvärmevakten "H" förbli tänd tills kokzonerna kylts av.

Om ingen funktion väljs inom 10 sekunder efter att spishällen slås på, stängs den av automatiskt.

Aktivering och reglering av kokzoner



Då du slagit på spishällen och placerat kastrullen på den valda zonen, kan du reglera effekten med hjälp av knappen +. Då du slår på hällen visas nivå 0 på displayen. Varje kokzon har flera effektnivåer, som regleras med hjälp av knapparna +/-, som går från "1": minimal effekt till "9": maximal effekt. Somliga kokzoner är utrustade med snabbuppkokningsfunktion (Booster), som visas på displayen med bokstaven "P".

Funktion för snabbvärme (Booster)

Funktion som finns på somliga kokzoner och som gör det möjligt att ställa in ett effektläge högre än den vanliga maxeffekten (t ex för att snabbt kunna koka upp vatten). För att använda denna funktion, tryck på knappen "+" tills du ser bokstaven "P" på displayen, eller, efter att du slagit på spishällen: tryck direkt på knappen "-" för den kokzon du valt. Även nu visas bokstaven "P" på displayen. Efter 10 minuters användning av booster-effekten, går apparaten automatiskt ned till nivå 9.


Stänga av kokzoner

Välj den kokzon som skall stängas av genom att trycka på knappen "+" eller "-" (en liten svart prick visas nere till höger på displayen).

Tryck på knappen "-" tills nivån är på "0".

Det går även att stänga av kokzonen genom att samtidigt trycka på knapparna "+" och "-". Kokzonen stängs då av och på displayen visas "H" för restvärmevakt.

Spärr av kontrollpanelen

Barnspärren blockerar alla spishällens reglage, för att undvika att barn skall slå på den av misstag. För att aktivera barnspärren skall du trycka i tre sekunder på  knappen - en ljudsignal hörs och en lampa tänds under nyckelsymbolen för att signalera att spärren är på. Kontrollpanelen är blockerad med undantag för avstängning. För att stänga av barnspärren, repetera aktiveringsförfarandet. Lampan slocknar och spishällen är på nytt aktiv.

Om knappen under nyckelsymbolen blir blöt av rengöringsvatten, matlagningssvetska från kastruller eller annat, kan ofrivillig aktivering/disaktivering av knappspärren ske.

Timer



Timern är en äggklocka som gör det möjligt att ställa in en koktid som maximalt är 99 minuter (1 timme och 39 minuter), och den kopplas till en enda kokzon.

Välj den kokzon som skall användas med timern (en lampa tänds nere till höger om effektnivån på displayen), ställ sedan in den tid som önskas med hjälp av knapparna "+" och "-" i timerfunktionen (se bild ovan). Efter några sekunder efter att du rört vid knapparna startar nedräkningen (lampan för den valda kokzonen börjar blinka). När den inställda tiden har gått ut hörs en ljudsignal och kokzonen stängs av automatiskt. Koppla ur funktionen genom att trycka på knappen "-" tills displayen visar "0:0" eller tryck samtidigt på knapparna "+" och "-" på timern.

Observera: Det går bara att koppla timern till en kokzon åt gången.

Äggklocka

Kan endast användas då spishällen inte är igång, du kan ställa in en maximal tid om 99 min.

Tryck på knappen "+" som sitter under timerindikatorerna: på displayen visas de minuter som skall ställas in.

Välj önskad tid med knapparna + och -.

Efter några sekunder startar nedräkningen, och då tiden är slut hörs en ljudsignal.


Observera: Det går endast att använda funktionen äggklocka då apparaten är avstängd - om spishällen slås på slås äggklockan genast av.

Kontrollpanelens signaler

Restvärmevakt



Spishällen är försedd med restvärmevakt på varje kokzon. Denna signal visar vilka zoner som fortfarande är mycket varma.

Om displayen visar , är kokzonen fortfarande varm. Om kokzonen visar denna symbol, kan du till exempel hålla en maträtt varm eller passa på att smälta smör.

Då kokzonen svalnat slocknar signalen på displayen.

Signal för felaktig, eller ingen kastrull



Spishällen är försedd med ett automatiskt avkänningssystem som känner om det finns en kastrull på varje kokzon. Om en kastrull ej avkänns på vald kokzon kommer effektnivån för denna kokzon att börja blinka på displayen. Kontrollera att kastrullen är korrekt placerad och att den har de egenskaper som specificerats i kapitlet "före första användning".

RENGÖRING



VARNING

- Använd absolut inte högtryckstvätt med ångstråle för rengöringen.
- Innan du börjar rengöra spishällen, skall du försäkra dig om att alla kokzoner är avstängda och att restvärmevakten ("H") är släckt.

OBSERVERA: Använd inte slipande svampar eller stålull. De kan förstöra glaskeramiken.

- Rengör hällen från alla matrester när den svalnat efter varje användningstillfälle.
- Socker och matrester med hög sockerhalt kan skada spishällen och skall därför avlägsnas omedelbart.
- Salt, socker och sand repar hällens yta.
- Använd en ren trasa eller hushållspapper och flytande diskmedel eller produkter som är speciellt avsedda för rengöring av glaskeramikhällar (se Tillverkarens indikationer).

FELSÖKNING

- Läs och följ anvisningarna i kapitlet "Bruksanvisning".
- Kontrollera att det inte är strömavbrott.
- Torka noggrant rent spishällen efter rengöring.
- Om hällen, då du slår på den, visar siffror skall du göra så som står i tabellen nedan.
- Om du inte kan stänga av spishällen efter användning, koppla genast bort den från strömförande nät.

FELKOD	BESKRIVNING	MÖJLIGA ORSAKER	FELAVHJÄLPNING
Spishällen slocknar och efter 30 sekunder hörs en ljudsignal var 4:e sekund.	Ständigt tryck på kontrollpanelen.	Vatten eller hushållsgeråd på kontrollpanelen.	Rengör kontrollpanelen.
C81, C82	Kontrollpanelen stängs av pga för hög temperatur.	Den invändiga temperaturen är för hög vid de elektroniska delarna.	Vänta ett par minuter för att den skall svalna innan du försöker igen.
F42 eller F43	Kopplingen till spishällen har fel voltal.	Sensorn känner av spänning som inte överensstämmer med kopplingens voltal.	Koppla loss hällen och kontrollera kopplingen.
F12, F21, F25, F36, F37, F40, F47, F56, F58, F60	Kontakta Kundservice och uppge felkoden.		

KUNDSERVICE

Innan du kontaktar Service

1. Försök att lösa problemet på egen hand enligt anvisningarna i punkterna i kapitel "Felsökning".
2. Stäng av och slå på apparaten igen för att undersöka om problemet har löst sig.

Om problemet kvarstår efter dessa kontroller bör du kontakta närmaste Kundservice.

Var beredd att lämna följande information:

- en kort beskrivning av felet;
- typ av apparat och exakt modell;
- servicenumret (dvs numret som finns efter ordet Service på typskylten), som är placerad under apparaten (på en metallplatta). Servicenumret finns även i garantihäftet;
- fullständig adress;
- telefonnummer.

Vänd dig alltid till en **auktoriserad serviceverkstad** om det blir nödvändigt med reparationer (till garanti för att originalreservdelar används och att reparationerna görs på korrekt sätt).

Reservdelar finns under 10 år.

SERVICE 0000 000 00000



Här kan du klistra in en av de självhäftande etiketterna med produktdata - du finner dem i garantihäftet i dubbel kopia.

EFFEKTABELL

Effektnivå		Typ av tillagning	Använd nivå (indikationen skall förstås integreras med din erfarenhet och dina tillagningsvanor)
Maxeffekt	Boost	Värma upp snabbt	Perfekt för att snabbt få maträtten till kokpunkten, speciellt för vatten eller för att snabbvärma kokvätskor.
	8-9	Fritera - koka	Perfekt för att bryna, starta en tillagning, friterar djupfrysta livsmedel, snabbkoka.
Hög effekt	7-8	Bryna - fräsa - koka - griljera	Perfekt för att fräsa, hålla rätter kokande, tillaga och griljera (för kortare period, 5-10 minuter).
	6-7	Bryna - koka - ånga - fräsa - griljera	Perfekt för att fräsa, hålla rätter småkokande, tillaga och griljera (för medellång period, 10-20 minuter), förvärma tillbehör.
Medeleffekt	4-5	Koka - ånga - bryna - griljera	Perfekt för att ånga, hålla rätter småkokande, tillaga (för längre period). Fräsa ihop pasta med såsen.
	3-4	Koka - småkoka - koka ihop - fräsa ihop pasta med såsen	Perfekt för längre kokning, (ris, såser, grytor, fisk) med vätska (t ex vatten, vin, buljong, mjölk), för att fräsa ihop pasta med såsen.
	2-3		Perfekt för längre kokning, (ris, såser, grytor, fisk) med vätska (t ex vatten, vin, buljong, mjölk).
Låg effekt	1-2	Smälta - tina - varmhålla - fräsa ihop	Perfekt för att mjukgöra smör, försiktigt smälta choklad, tina små mängder frusna livsmedel eller för att varmhålla varmrätter (t ex såser, soppor, minestrone-soppor).
	1		Perfekt för att varmhålla nytillagade maträtter, värma risotto, och för att hålla temperaturen på uppläggningsfat (med tillbehöret för induktion).
OFF	Nolleffekt	Avställningsyta	Spishällen är i stand-by eller avstängd (det kan finnas värme kvar i plattorna, detta markeras med H).



400011187413

400011187413

(KZ) (NL) (NO) (PL) (PT) (RO) (RU) (SK) (SE) (UA) (AE)

