

## Bruksanvisning

**Whirlpool**



**PACW29COL  
PACW29CO BK  
PACW29HP  
PACW29HP BK  
PACW212CO  
PACW212HP  
PACB29CO  
PACB29HP  
PACB212HP**

# SÄKERHETSFÖRESKRIFTER

## VIKTIGT ATT LÄSA OCH OBSERVERA

- Ladda ner den fullständiga bruksanvisningen på docs.whirlpool.eu eller ring numret som står i garantihäftet.
- Innan du använder apparaten ska du läsa dessa säkerhetsanvisningar. Förvara dem så att du har dem nära till hands för framtida bruk.
- I dessa instruktioner och på själva apparaten ges viktiga säkerhetsföreskrifter som alltid måste följas. Tillverkaren fransäger sig allt ansvar för underlåtenhet att följa dessa säkerhetsinstruktioner, för olämplig användning av apparaten eller vid felaktig inställning av kontrollerna.
- ⚠ Apparaten använder sig av brandfarliga kylmedium (R290), den maximala laddningsmängden kylmedium är 0,3kg. Apparaten ska installeras, användas och förvaras i ett rum med större golvarea än 12m<sup>2</sup>. Rummet ska vara högre än 2,2 m.  
⚠ Maskinen har testats inom 0,95 MPa - 1,05 MPa av yttre statiskt tryck.
- ⚠ Mycket små barn (0–3 år) ska hållas på avstånd från apparaten. Små barn (3–8 år) ska hållas på avstånd från apparaten såvida de inte hålls under uppsikt. Barn från 8 års ålder och personer med nedsatt fysisk, sensorisk eller mental förmåga, eller bristande erfarenhet och kunskap, får endast lov att använda denna apparat om de övervakas eller om de har fått instruktioner om hur apparaten ska användas på ett säkert sätt och förutsatt att de förstår vilka faror det innebär. Barn får inte leka med apparaten. Rengöring och underhåll får inte utföras av barn utan tillsyn.

## TILLÅTEN ANVÄNDNING

- ⚠ FÖRSIKTIGHET: Apparaten är inte avsedd att användas med en extern omkopplingsanordning, såsom en timer, eller ett separat fjärrstyrt system.
- ⚠ Den här apparaten är avsedd för hushållsbruk och liknande typ av användning, som t.ex: hotell och kontor.
- ⚠ Denna apparat är inte avsedd för professionellt bruk.
- ⚠ Stäng alltid av luftkonditioneringen med fjärrkontrollen eller startknappen på produktpanelen först.  
Stäng inte av den genom att använda strömbrytaren eller dra ur kontakten.  
Dra ur kontakten till luftkonditioneringen om den ska stå oanvänd under en längre tid eller om det är på väg att bli åskväder.

# SÄKERHETSFÖRESKRIFTER

⚠ Stick aldrig in saker i luftuttaget – risk för personskada. Se till att ventilationsöppningarna inte blockeras.

## INSTALLATION

- ⚠ För att flytta och installera apparaten krävs minst två personer – risk för personskada. Använd skyddshandskar vid upppackning och installation – risk för skärskada.
  - ⚠ Installation, inklusive elektriska anslutningar och reparationer ska utföras av behörig tekniker i enlighet med nationella strömföreskrifter.  
Reparera inte och byt inte ut delar på apparaten om detta inte direkt anges i bruksanvisningen.  
Håll barn på säkert avstånd från installationsplatsen. När apparaten har packats upp, kontrollera att den inte har skadats under transporten.  
Kontakta din återförsäljare eller närmaste kundservice om du upptäcker något problem.  
Efter installationen ska förpackningsmaterialet (delar av plast, frigolit osv.) förvaras utom räckhåll för barn – risk för kvävning.  
Apparaten ska kopplas bort från all extern strömförsörjning innan någon installationsåtgärd utförs – risk för elstöt.  
Under installation, se till att apparaten inte skadar elsladden – risk för brand eller elchock. Aktivera inte apparaten förrän installationen har slutförts.
- ⚠ Den flexibla utblåsslängen gör det möjligt att placera luftkonditioneringen mellan 60 cm och 170 cm från ett fönster eller en dörr. Apparaten med extra värmare måste placeras minst 100 cm från den brännbara ytan.

# SÄKERHETSFÖRESKRIFTER

- ⚠ Använd inte din luftkonditioneringsapparat i fuktiga rum som badrum och tvättrum.
- ⚠ Koppla ur elsladden innan apparaten flyttas.

## VARNINGAR GÄLLANDE EL


- ⚠ Strömförsörjningen måste stämma överens med märkspänningen med separat ledningsdragnings för apparaten. Elsladdens diameter måste uppfylla kraven.
- ⚠ Det måste kunna gå att koppla bort apparaten från elnätet genom att ta ut stickproppen från eluttaget.  
Apparaten måste jordas i enlighet med nationella elsäkerhetsstandarder.
- ⚠ Vi rekommenderar att trög säkring eller tidfördröjt överspänningskydd används. All ledningsdragnings måste uppfylla lokala och nationella starkströmsföreskrifter och utföras av en behörig elektriker.
- ⚠ Använd inte förlängningskablar, grenuttag eller adaptrar. När installationen är klar ska det inte gå att komma åt de elektriska komponenterna. Använd inte apparaten om du är våt eller barfota. Använd inte denna apparat om elsladden eller stickkontakten är skadad, om den inte fungerar som den ska eller om den har skadats eller fallit ned på golvet.
- ⚠ Om elsladden är skadad ska den bytas ut mot en identisk av tillverkaren, tillverkarens serviceagent eller liknande kvalificerad installatör för att undvika fara – risk för elstöt.
- ⚠ Se till att det finns en säker jordförbindelse med en jordkabel ansluten till byggnadens särskilda jordningssystem. Låt behörig tekniker eller elektriker utföra installationen. Apparaten måste vara utrustad med en läckströmbrytare och en extra strömbrytare med tillräcklig kapacitet. Strömbrytaren måste också ha en magnetisk och termisk utlösningssfunktion för att ge tillräckligt skydd vid kortslutning och överbelastning.

Modell	9K och 12K
Erforderlig märkström för strömbrytaren	16A (Säkringstyp: 9k A+ HP,T3.15A/250VAC; Andra,T5A/250VAC)

## RENGÖRING OCH UNDERHÅLL

- ⚠ **VARNING:** Försäkra dig om att apparaten är avstängd och bortkopplad från elnätet innan något underhållsarbete påbörjas; Använd aldrig ångtvätt – risk för elstöt.


## ÅTERVINNING AVFÖRPACKNINGSMATERIAL

- Förpackningsmaterialet kan återvinnas till 100%, vilket framgår av återvinningssymbolen . De olika delarna av förpackningen ska därför kasseras på ett ansvarsfullt sätt och i enlighet med gällande lokala bestämmelser för avfallshantering.

## KASSERING AV GAMLA HUSHÅLLSAPPARATER

- Denna apparat är tillverkad av material som kan återanvändas eller återvinnas. Kassera den enligt lokala bestämmelser för avfallshantering. För mer information om hantering, återvinning och återanvändning av elektriska hushållsapparater, var god kontakta de lokala myndigheterna, ortens sophanteringstjänst eller butiken där apparaten inhandlades. Denna apparat är märkt i enlighet med direktiv 2012/19/EU om avfall som utgörs av eller innehåller elektrisk och elektronisk utrustning (Waste Electrical and Electronic Equipment, WEEE). Genom att säkerställa att denna produkt bortskaffas på ett korrekt sätt hjälper du till att förhindra negativa konsekvenser på miljön och människors hälsa.







Symbolen  på apparaten och på de dokument som medföljer apparaten visar att denna apparat inte får skrotas som hushållsavfall, utan ska lämnas in på miljöstation för återvinning av elektrisk och elektronisk utrustning.

## FÖRSÄKRAN OM ÖVERENSSTÄMMELSE

- Produkten innehåller fluorerade växthusgaser som innefattas av Kyotoavtalet. Kylgasen befinner sig i en hermetiskt förseglad behållare (R290, GWP 3). Se graderingsmärke för detaljerad information.

# SÄKERHETSFÖRESKRIFTER

Förklaring av symboler som visas på enheten.

	<b>VARNING</b>	Denna symbol visar att denna apparat använder sig av ett brandfarligt kylmedium. Om kylmediet läcker och utsätts för en extern antändningskälla uppstår brandrisk
	<b>FÖRSIKTIGHET</b>	Den här symbolen visar att bruksanvisningen ska läsas noga
	<b>FÖRSIKTIGHET</b>	Den här symbolen visar att servicepersonal som hanterar utrustningen ska följa anvisningarna i installationsmanualen
	<b>FÖRSIKTIGHET</b>	Den här symbolen visar att det finns information som till exempel bruksanvisning eller installationsmanual

## SÄKERHETSINSTRUKTIONER FÖR SERVICE AV APPARAT MED SPECIFIKT KÖLDMEDIUM

- Ladda ner den fullständiga instruktionsboken för detaljerad information om installation, service, underhåll och reparationsmetoder på [docs.whirlpool.eu](https://docs.whirlpool.eu).
  - ⚠️ Använd inga andra metoder än de av tillverkaren rekommenderade för att rengöra apparaten eller påskynda avfrostningen.
  - ⚠️ Apparaten ska förvaras i ett välventilerat utrymme där rummets storlek motsvarar den rumsarea som har specificerats för användning, utan konstanta antändningskällor (som till exempel öppen eld, gasdrivna apparater eller elvärme som är i drift).
  - ⚠️ Får ej punkteras eller brännas. Tänk på att köldmedier kan vara luktlösa. Den som arbetar på eller öppnar en köldmediekrets ska alltid ha ett aktuellt och giltigt certifikat från en av branschen ackrediterad utfärdare, som intygar att han eller hon är behörig att hantera köldmedier på ett säkert sätt enligt en branschgodkänd bedömningsspecifikation. Service ska alltid utföras enligt utrustningstillverkarens rekommendationer. Underhåll och reparation som kräver assistans från annan behörig personal ska utföras under överinseende av en person som har erfarenhet av att använda brandfarliga köldmedier. Apparaten ska installeras, användas och förvaras i ett rum där golvytan är större än 12 m<sup>2</sup>. Rörinstallationen ska finnas i ett rum där golvytan är större än 12 m<sup>2</sup>. Rördragningen ska uppfylla nationella gasbestämmelser. Max. köldmediefyllning är 0,3 kg.  
Om kragkopplingar återanvänds, måste en ny kragningsdel tillverkas.
1. Transport av utrustning som innehåller brandfarliga köldmedier ska ske enligt gällande transportföreskrifter.
  2. Märkning av utrustning med skyltar ska uppfylla de lokala föreskrifterna.

# SÄKERHETSFÖRESKRIFTER

3. Kassering av utrustning som innehåller brandfarliga köldmedier ska ske i enlighet med gällande bestämmelser för farligt avfall.
4. Förvara alltid utrustningen/apparaterna enligt tillverkarens instruktioner.
5. Förvaring av paketerad (osåld) utrustning Förvaringsförpackningen måste vara utformad på ett sådant sätt att mekaniska skador på utrustningen inuti paketet inte förorsakar läckage av köldmediefyllning. Hur många utrustningsdelar som får förvaras tillsammans finns reglerat i de lokala föreskrifterna.

6. Information om service.

## 6-1 Kontroller av utrymmet

Före arbete på ett system som innehåller brandfarliga köldmedier måste en säkerhetskontroll utföras för att säkerställa att risken för antändning har minimerats. Vid reparation av kylsystemet måste följande försiktighetsåtgärder vidtas innan arbetet på systemet påbörjas.

## 6-2 Arbetsgång

Arbetet ska utföras enligt en bestämd arbetsgång för att minimera risken för förekomst av brandfarlig gas eller ånga under arbetet.

## 6-3 Allmänt om arbetsområdet

All underhållspersonal och andra som arbetar i närheten ska informeras om vilken typ av arbete som utförs. Undvik arbete i trånga utrymmen.

## 6-4 Kontrollera förekomsten av köldmedium

Utrymmet ska kontrolleras med en lämplig köldmediedetektor före och under arbetet, för att säkerställa att teknikern är uppmärksam på en eventuell brandfarlig atmosfär. Se till att den läckdetekteringsutrustning som används är lämpad för brandfarliga köldmedier, dvs. att den är gnistsäker eller egensäker.

## 6-5 Tillgång till brandsläckare

Om någon form av varmbearbetning ska utföras på kylutrustningen eller tillhörande delar måste en lämplig brandsläckare finnas inom räckhåll. Se till att ha en pulver- eller kylsyresläckare precis intill arbetsområdet.

## 6-6 Inga antändningskällor

Ingen som arbetar med kylsystemet, där arbetet innebär att frilägga rör som innehåller eller har innehållit brandfarliga köldmedier, får använda någon typ av antändningskällor på ett sådant vis att det kan orsaka brand eller explosion. Alla tänkbara antändningskällor, inklusive rökning, ska hållas tillräckligt långt borta från installation, reparation, demontering och kassering eftersom det då alltid finns en risk för att brandfarligt köldmedium kommer ut i omgivningen. Innan arbetet påbörjas, kontrollera att det inte finns några brand- eller antändningsrisker i området runt utrustningen. Sätt upp "Rökning förbjuden"-skyltar.

## 6-7 Ventilerat utrymme

Arbeta antingen utomhus eller se till att utrymmet har tillräckligt god ventilation innan du öppnar systemet eller påbörjar någon typ av varmbearbetning. Viss ventilation ska fortsätta under den period som arbetet genomförs. Ventilationen ska på ett säkert sätt skingra eventuella köldmedieutsläpp och helst föra ut dem i fria luften.



# SÄKERHETSFÖRESKRIFTER

## 6-8 Kontroller av kylutrustningen

När elektriska komponenter byts ut måste de vara avsedda för aktuellt

användningsområde och motsvara angivna specifikationer. Tillverkarens riktlinjer för service och underhåll måste alltid följas. Vid eventuella frågor, kontakta tillverkarens tekniska kundtjänst för att få hjälp. Följande kontroller ska utföras på installationer där brandfarliga köldmedier används:

- Den faktiska fyllningsmängden stämmer överens med storleken på det rum i vilket de köldmediebärande delarna finns installerade;
- Ventilation och utlopp körs tillräckligt ofta och är inte blockerade;
- Om en indirekt kylkrets används måste man kontrollera om det finns köldmedium i den sekundärkretsen
- Märkningen på utrustningen ska fortfarande vara synlig och läsbar. Märkning och skyltar som inte är läsbara måste åtgärdas
- Köldmedierör och komponenter är installerade så att det är osannolikt att de exponeras för någon substans som kan ge upphov till korrosion på köldmediebärande komponenter, om inte komponenterna är tillverkade av material med korrosionsbeständiga egenskaper eller skyddas mot korrosion på annat sätt.

## 6-9 Kontroller av elektrisk utrustning

Reparation och underhåll av elkomponenter ska alltid börja med säkerhetskontroller och inspektion av komponenterna. Om du upptäcker ett fel som skulle kunna äventyra säkerheten ska komponentens strömförsörjning inte anslutas förrän felet är åtgärdat. Om det inte går att åtgärda felet omgående men det ändå är nödvändigt att fortsätta driften ska en lämplig temporär lösning användas. Detta ska i så fall rapporteras till ägaren av utrustningen, så att alla inblandade parter är informerade. De inledande säkerhetskontrollerna ska alltid omfatta:

- Att kondensatorerna är urladdade: – detta ska ske på ett säkert sätt för att undvika risken för gnistbildning
- Att inga strömförande elkomponenter eller kablar är frilagda under påfyllning, återstart eller avluftning av systemet;
- Att det finns obruten jordanslutning.

## 7. Reparation av förseglade komponenter

Vid reparation av förseglade komponenter ska alla strömkällor kopplas från den utrustning som arbetet ska utföras på före förseglad strömförsörjning till utrustningen. Därefter ska en kontinuerligt arbetande läckdetektering placeras vid den mest kritiska punkten för att varna för eventuella risker. Det är särskilt viktigt att vara uppmärksam på följande vid arbete på elkomponenter. Att höljet inte förändras på ett sätt som riskerar att påverka de skyddande egenskaperna. Detta omfattar skador på kablar, ett för stort antal anslutningar, uttagsplintar andra än de specificerade, skador på tätningar, felaktigt använda packboxar osv. Kontrollera att apparaten sitter fast ordentligt.

Kontrollera att apparaten sitter fast ordentligt. Se till att tätningar och tätningsmaterial inte har brutits ner så mycket att de inte längre fyller sin funktion, dvs. att förhindra att brandfarlig luft tränger in i apparaten. De reservdelar som används måste uppfylla tillverkarens specifikationer.

### ANMÄRKNING:

Användning av silikonhaltigt tätningsmedel kan försämra funktionen hos vissa läckdetekteringsutrustningar. Egensäkra komponenter behöver inte isoleras innan arbete utförs på dem.

# SÄKERHETSFÖRESKRIFTER

## 8. Reparation av egensäkra komponenter

Belasta inte kretsen med permanent induktiv eller kapacitiv last utan att säkerställa att denna inte kommer att överstiga högsta tillåtna spänning eller ström för den utrustning som används. Egensäkra komponenter är den enda komponenttyp som det går att arbeta på med bibehållen strömförsörjning i brandfarlig atmosfär. Testutrustningen ska ha korrekt klassning. Använd endast av tillverkaren angivna reservdelar. Andra delar kan göra att köldmedium som läckt ut i luften antänds.

## 9. Kabeldragning

Kontrollera att kablarna inte riskerar att utsättas för slitage, korrosion, högt tryck, vibrationer, vassa kanter eller andra typer av påfrestningar. Vid kontrollen ska även hänsyn tas till effekter på grund av åldrande eller kontinuerliga vibrationer från till exempel fläktar och kompressorer.

## 10. Detektering av brandfarliga köldmedier

Potentiella antändningskällor får under inga omständigheter användas för att leta efter köldmedieläckor. Halogenläcksökare (eller annan typ av detektor med öppen låga får inte användas.

## 10. Metoder för läckdetektering

Följande metoder för läckdetektering bedöms som lämpliga för system som innehåller brandfarliga köldmedier:

- Elektroniska läckdetektorer ska användas för att detektera brandfarliga köldmedier, men det kan hända att de inte är tillräckligt känsliga eller måste kalibreras om (Detekteringsutrustningen ska kalibreras i ett utrymme där det inte finns något köldmedium.)
- Kontrollera att detektorn inte är en potentiell antändningskälla och att den lämpar sig för det köldmedium som används.
- Läckdetekteringsutrustningen ska vara inställd på procent av undre brännbarhetsgräns (LFL) för det aktuella köldmediet. Den ska vara kalibrerad efter det köldmedium som används och för att rätt koncentration av gas (max. 25 %) ska kunna bekräftas.
- Läckdetekteringsvätska kan också användas till de flesta köldmedier, men rengöringsmedel med klorin ska undvikas eftersom det finns risk för att klorinet reagerar med köldmediet och korroderar kopparrören.
- Vid misstanke om en läcka måste alla öppna lågor avlägsnas eller släckas.
- Om en köldmedieläcka konstateras och den måste åtgärdas genom hårdlödning ska allt köldmedium tömmas ur systemet eller isoleras med avstängningsventiler i en del av systemet som ligger långt från läckan.

## 11. Tömning och evakuering

- När köldmediekretsen öppnas för att utföra reparationer, eller av andra anledningar, ska konventionella arbetsmetoder alltid användas. Det är dock viktigt att följa bästa praxis eftersom det föreligger en brandrisk.

Följande arbetsgång ska följas:

- Töm ur köldmedium
- Blås ur kretsen med inertgas
- Evakuera;
- Blås ur igen med inertgas;
- Öppna kretsen genom kapning eller hårdlödning.

# SÄKERHETSFÖRESKRIFTER

Köldmediefyllningen ska samlas upp i lämpliga flaskor för tillvaratagning av köldmedium. Systemet ska rensas med syrefritt kväve för att enheten ska bli brandsäker. Detta moment kan behöva upprepas flera gånger. Tryckluft eller syre ska inte användas för den här uppgiften. Rensningen görs genom påfyllning av syrefritt kväve tills arbetstrycket är uppnått, därefter avluftning till atmosfär och slutligen neddragning till vakuum. Denna process ska upprepas tills det inte längre finns något köldmedium kvar i systemet. När den sista fyllningen har använts ska systemet avluftas till atmosfäriskt tryck för att möjliggöra arbete. Denna åtgärd är absolut nödvändig om hårdlödning av rören ska ske. Se till att vakuumpumpens utlopp inte är i närheten av några potentiella antändningskällor och att det finns vakuum i systemet med syrefritt kväve och att det finns tillräcklig ventilation under hela arbetet.

## 12. Tillvägagångssätt vid påfyllning

Förutom konventionella tillvägagångssätt vid påfyllning ska följande krav också uppfyllas:

- Kontrollera att det inte finns risk för att olika köldmedier blandas när påfyllningsutrustningen används.
- Slangar och rör ska hållas så korta som möjligt för att minimera mängden köldmedium i dem.
- Cylindrar ska hållas i lämpligt läge enligt anvisningar.
- Kontrollera att kylsystemet är jordat innan du fyller på köldmedium i systemet.
- Märk systemet när påfyllningen är avslutad (om det inte redan är gjort).
- Var mycket försiktig så att du inte råkar överfylla kylsystemet. Innan systemet återfylls måste det tryckprovas med syrefritt kväve.

Systemet ska läckagekontrolleras efter utförd påfyllning men före driftsättning.

Utför alltid en uppföljande läckagekontroll innan du lämnar platsen.

## 13. Urdrifttagning

Innan detta arbete utförs måste teknikern vara helt bekant med utrustningen och alla dess delar. Enligt god arbetssed ska alla köldmedier tas tillvara på ett säkert sätt. Innan arbetet påbörjas ska ett olje- och ett köldmedieprov tas eftersom det återuppsamlade köldmediet kan behöva analyseras före återanvändning. Det måste finnas strömförsörjning innan uppgiften påbörjas.

a. Lär känna utrustningen och hur den fungerar.

b. Isolera systemet elektriskt.

c. Innan du börjar arbeta, försäkra dig om att:

- mekanisk hanteringsutrustning finns tillgänglig, vid behov för hantering av köldmedieflaskor,
- all personlig skyddsutrustning finns tillgänglig och används på rätt sätt
- Uppsamlingen av köldmedium hela tiden övervakas av en person med rätt utbildning och erfarenhet;
- Tömningsaggregat och flaskor uppfyller tillämpliga standarder.

d. Pumpa om möjligt ner köldmediesystemet.

e. Om det inte går att få till vakuum, gör ett samlingsrör så att köldmedium kan avlägsnas från olika delar av systemet.

f. Se till att flaskan står på vågen innan du påbörjar tömningen.

g. Sätt igång tömningsaggregatet och kör det enligt tillverkarens anvisningar.

# SÄKERHETSFÖRESKRIFTER

- h. Överfyll inte flaskorna. (De får inte vara fyllda till mer än 80 % av vätska).
- i. Överskrid inte flaskans maximala arbetstryck, inte ens för en kort stund.
- j. När flaskorna är korrekt fyllda och processen avslutad, se till att utrustningen avlägsnas från platsen omgående och att alla avstängningsventiler på utrustningen är stängda.
- k. Uppsamlat köldmedium ska inte fyllas i ett annat kylsystem utan att först ha rengjorts och kontrollerats.

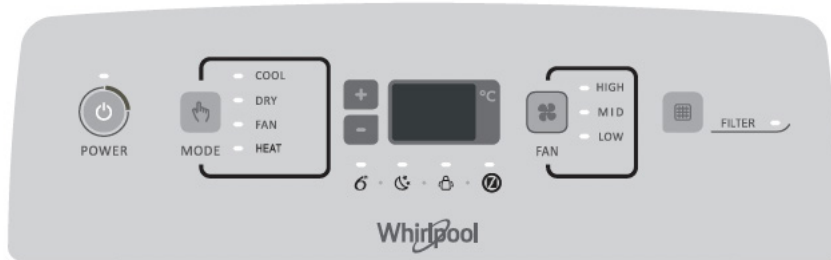
## 14. Märkning

Utrustningen ska vara märkt med information om att den har tagits ur drift och tömts på köldmedium. Etiketten ska vara undertecknad och märkt med datum. Se till att det finns etiketter på utrustningen som informerar om att den innehåller brandfarligt köldmedium.

## 15. Tömning

När köldmedium töms ur ett system, antingen vid service eller urdrifttagning, är det god arbetssed att alla köldmedier tas tillvara på ett säkert sätt. När du tappar över köldmediet i flaskorna, var noga med att använda rätt typ av köldmedieflaskor. Se till att du har förberett tillräckligt många flaskor för att få plats med hela den mängd köldmedium som finns i systemet. Alla flaskor som ska användas måste vara utformade för det aktuella köldmediet och vara märkta med det köldmediet (dvs. specialflaskor för uppsamling av köldmedium). Flaskorna ska vara kompletta med trycksäkerhetsventiler och tillhörande avstängningsventiler måste fungera ordentligt. Tomma återvinningflaskor ska vara evakuerade, och om möjligt kylda innan de fylls med köldmedium. Tömningsaggregatet ska vara i gott skick med en uppsättning instruktioner för utrustningen och vara lämpligt för uppsamling av brandfarliga köldmedium. Dessutom måste det finnas en uppsättning välfungerande kalibrerade vågar tillgängliga. Slangar ska vara kompletta med fränkopplingar som är i gott skick och inte läcker. Innan du använder uppsamlingsmaskinen ska du kontrollera att den fungerar väl, har underhållits ordentligt och att alla tillhörande elkomponenter är tätade för att undvika att de antänds vid eventuellt läckage av köldmedium. Kontakta tillverkaren vid eventuella frågor. Det uppsamlade köldmediet ska returneras till köldmedieleverantören i rätt uppsamlingscylinder och med relevant avfallsöverlämningsedel. Blanda inte olika köldmedier i uppsamlingsenheter och särskilt inte i cylindrar. Om kompressorer eller kompressoroljor ska avlägsnas måste de ha tömts ut till en lämplig nivå för att säkerställa att det inte finns kvar brandfarliga köldmedier i smörjoljan. Tömningsprocessen ska utföras innan kompressorn returneras till leverantören. Kompressorn får endast utsättas för elvärme för att skynda på denna process. När ett system töms på olja måste detta ske på ett säkert sätt. Om luftkonditioneringen ska flyttas, kontakta erfarna servicetekniker för att få hjälp med urkoppling och återinstallation av enheten. Placera aldrig andra elprodukter eller köksutrustning under inomhus- eller utomhusenheten. De kan bli blöta av kondensvatten som droppar från enheten och gå sönder eller börja fungera dåligt. Se till att ventilationsöppningarna inte blockeras. Apparaten ska förvaras i ett välventilerat utrymme där rummets storlek motsvarar den rumsarea som har specificerats för användning. Apparaten ska förvaras i ett rum där det inte förekommer konstanta öppna lågor (t.ex. gasdrivna apparater som är i drift) och antändningskällor (t.ex. elvärme som är i drift). Återvunna mekaniska anslutningar och kragkopplingar är inte tillåtna.

# Operatörspanel



## Börja använda luftkonditioneringen



POWER

1. Tryck på POWER-knappen för att starta eller avbryta apparatens drift.



MODE

2. Tryck på knappen MODE (Läge) för att välja något av driftlägena kylning, avfuktning, fläkt eller uppvärmning.



3. Tryck på temperaturknapparna för att ställa in önskad temperatur.



FAN

4. Tryck på knappen FAN (Fläkt) för att välja fläkthastighet Hög, Medel eller Låg.



### Filteråterställning

1. När kontrollampen för filteråterställning lyser, ta ut, rengör och sätt tillbaka luftfiltret. Se "Rengöra luftfiltret".

2. Tryck och släpp upp FILTER-knappen när du har satt tillbaka luftfiltret.

**ANMÄRKNING:** När fläkten har gått i 360 timmar tänds Filterindikatorlampan. Den fortsätter att lysa i 180 timmar eller tills du trycker på FILTER-knappen. Den stängs av automatiskt efter 180 timmar.

## VIKTIG ANMÄRKNING:

- \* När luftkonditioneringen slås på första gången efter att den har anslutits kommer den att starta i 6th Sense-läget.
- \* Luftkonditioneringens display visar inställd temperatur. Endast i standbyläget visas omgivningstemperaturen på displayen.
- \* Om du byter driftläge medan luftkonditioneringen arbetar, stannar kompressorn i 3–5 minuter innan den startas igen. Om du trycker på någon av knapparna under den här tiden, tar det ytterligare 3–5 minuter innan kompressorn startas.
- \* I kylnings- och avfuktningläget stannar kompressorn och kondensvattenfläkten när rumstemperaturen når inställd temperatur.
- \* I Endast fläkt-läget går det INTE att ställa in temperatur.
- \* Uppvärmning kan INTE väljas på luftkonditioneringsanläggningar med endast kylning.
- \* Följande driftlägen kan bara ställas in med fjärrkontrollen.

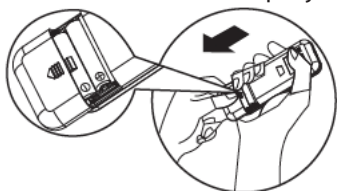


- \* Efter strömavbrott börjar luftkonditioneringen att arbeta med tidigare inställningar när strömmen återställs.
- \* Om enheten arbetar i en miljö med UNLIKELY VERY HUMIDITY (OVANLIGT HÖG LUFTFUKTIGHET), samlas vatten upp i tanken inuti enheten. Luftkonditioneringen stannar när vattentanken är full. Skärmen visar meddelandet "E5" för att informera dig om att du bör tömma tanken. Baktill på apparaten sitter ett plaströr. Flytta apparaten till en säker plats och dra ner plaströret för att tömma ut vattnet.

# Fjärrkontroll

## Sätta i batterier i fjärrkontrollen

1. För in ett stift och tryck varsamt ner batteriluckan samtidigt som du trycker den i pilens riktning för att lyfta av den, enligt bilden.
2. Sätt i 2 AAA-batterier (1,5V) i batterifacket. Se till att batteriets poler ("+" och "-") hamnar rätt.
3. Stäng luckan till batterifacket på fjärrkontrollen.



## • Fjärrkontrollens förinställning

När batterierna i fjärrkontrollen har bytts ställs fjärrkontrollen alltid om till värmepumpsläge. Fjärrkontrollen till värmepumpens AC kan användas för att kontrollera AC-modeller för endast nedkylning.

- Fjärrkontrollen till luftkonditioneringsapparaten har en räckvidd på upp till 7 m.

**Anmärkning: följ instruktionerna som stämmer överens med den fjärrkontroll du fått med för att styra luftkonditioneringen.**

## Funktionsbeskrivning för knapparna

### 1. ON/OFF (TILL/FRÅN) KNAPP

Används för att starta och/eller stoppa apparaten.

### 2. KNAPPEN MODE (LÄGE)

Används för att välja driftläge.

### 3. KNAPPEN FAN (FLÄKT)

Används för att välja fläkthastighet auto, hög, medel eller låg.

### 4-5. KNAPPEN TEMPERATUR

Används för att välja rumstemperatur. Används för att ställa in tiden i timerläget och den vanliga klockan.

### 6. KNAPPEN 6th SENSE

Ställer in eller avbryter 6th Sense-läget. I detta läge ställs temperatur och fläkthastighet automatiskt in efter faktisk rumstemperatur.

### 7. KNAPPEN SWING (VINKLING)

Startar eller avbryter horisontell vinkling av gallret och ställer in önskad upp-/nedåtriktning av luftflödet.

### 8. KNAPPEN SLEEP (VILOLÄGE)

1) Enkelt tangenttryck ställer in och avbryter Sleep Mode (viloläge). Sleep Mode (viloläge) kan ställas in Cooling Heating (Nedkylning Uppvärmning) eller Dry operation mode (Torkningsläge), denna funktion ger dig en mer bekväm omgivning för sömn.

2) Dubbelt tangenttryck, tryck 3 sekunder för att tända/släcka skärmljuset på enheten.

### 9. KNAPPEN AROUND U (RUNT DIG)

Används för att starta och avbryta Around U-funktionen. När du trycker på denna knapp, överför fjärrkontrollen den faktiska rumstemperaturen till inomhusenheten, och apparaten kommer att fungera enligt denna temperatur för att det ska vara bekvämt för dig.

### 10. KNAPPEN TIMER

Används för att aktivera eller avaktivera timer på-funktionen.

Används för att aktivera eller avaktivera timer av-funktionen.

### 11. SILENT (LJUDLÖS) KNAPP

Används för att ställa in eller avbryta ljudlöst läge. Tryck på ljudlös-knappen för att låta maskinen arbeta på låg ljudnivå för en lugn och behaglig atmosfär.

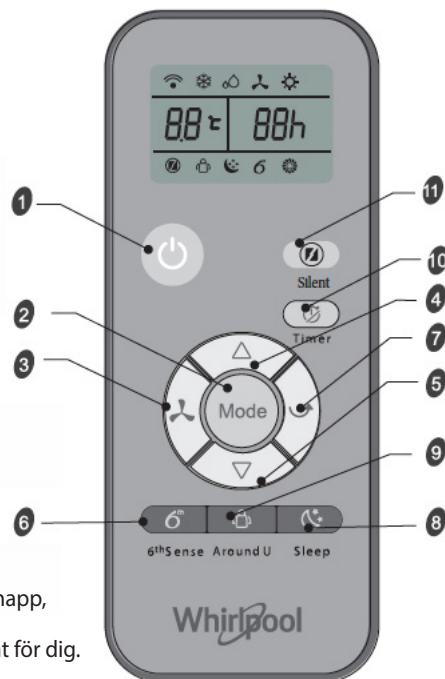
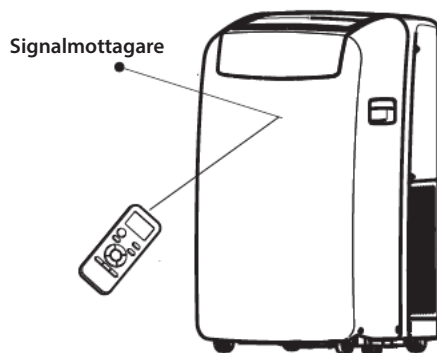
*Obs: Under extrema förhållanden kan en något högre ljudnivå förekomma på grund av behovet att uppnå en behaglig temperatur snabbt.*

## Symboler på fjärrkontrollens display

	Kylningsindikator		Automatisk fläkthastighet		6th Sense-indikator		Signalöverföring
	AVfuktningssindikator		Hög fläkthastighet		Viloläge		Inställd timer
	Endast fläkt		Medelhög fläkthastighet		Around U-indikator		Inställd temperatur
	Uppvärmningsindikator		Låg fläkthastighet		Ljudindikator		

## Använda fjärrkontroll till apparaten

- För att styra apparaten med fjärrkontroll, rikta fjärrkontrollen mot mottagaren på inomhusenheten för att vara säker på att signalen går fram ordentligt.
- När du skickar en signal från fjärrkontrollen blinkar symbolen i en sekund. Apparaten kvitterar med ett pip ljud att den har tagit emot signalen.



# Underhåll

## Avtappning av luftkonditioneringen

(Anslut dräneringsslangen i uppvärmningsläge annars stannar enheten när den når varningsnivån.)

1. Tryck på ON/OFF för att stänga av luftkonditioneringen.
2. Dra ur elsladden eller koppla bort strömförsörjningen till luftkonditioneringen.
3. Flytta apparaten varsamt och lugnt till lämplig avtappningsplats inomhus eller utomhus. Flytta inte enheten förrän vattnet har tappats av helt.
4. Ta bort den sekundära avtappningspluggen och tappa av vattnet.
5. Ta bort den primära avtappningsslangen från slangklämman. Ta bort pluggen från avtappningsslangens ände och tappa av allt vatten.

**ANMÄRKNING:** Om luftkonditioneringen ska förvaras efter användning, se "Förvaring efter användning".

6. Sätt i pluggen till avtappningsslangen och den sekundära avtappningspluggen.
7. Sätt tillbaka den primära avtappningsslangen på slangklämman.
8. Flytta tillbaka luftkonditioneringen.
9. Sätt i elsladden i vägguttaget eller återanslut strömförsörjningen.
10. Tryck på ON/OFF för att slå på luftkonditioneringen.

## Rengöra luftfiltret

1. Tryck på ON/OFF för att stänga av luftkonditioneringen.
2. Öppna filterpanelsluckan på baksidan av luftkonditioneringen och ta bort den.
3. Ta bort luftfiltret från filterpanelsluckan.
4. Dammsug filtret. Om filtret är mycket smutsigt, tvätta det i varmt vatten med mildt rengöringsmedel.

**ANMÄRKNING:** Tvätta inte filtret i diskmaskinen och använd inte kemiska rengöringsmedel.

5. Låt filtret lufttorka så att det blir helt torrt innan du sätter tillbaka det för att det ska fungera optimalt.
6. Sätt tillbaka luftfiltret i filterpanelsluckan.
7. Sätt tillbaka filterpanelsluckan.
8. Tryck på ON/OFF för att slå på luftkonditioneringen.

## Utvändig rengöring

1. Dra ur elsladden eller koppla bort strömförsörjningen till luftkonditioneringen.
2. Ta bort luftfiltret och rengör det separat. Se "Rengöra luftfiltret".
3. Torka av utsidan av luftkonditioneringen med en mjuk, fuktig trasa.
4. Sätt i elsladden i vägguttaget eller återanslut strömförsörjningen.
5. Tryck på ON/OFF för att slå på luftkonditioneringen.

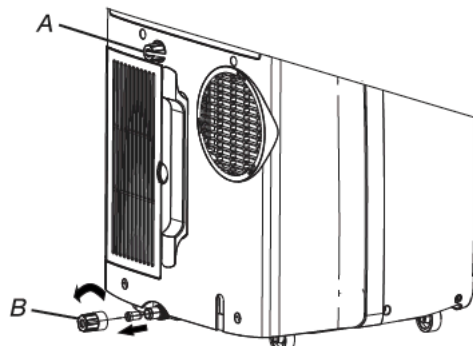
## Kassering av batterier

För att skydda miljön och spara på resurser ska batterier kasseras separat från den vanliga sopsorteringen och lämnas in till lämplig återvinningsstation.

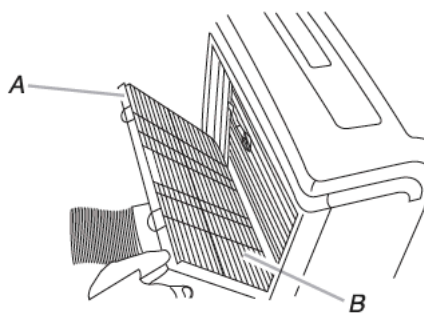
## Avtappning av luftkonditioneringen (Värmemodeller)

**VARNING:** Anslut dräneringsslangen i uppvärmningsläge, annars stannar enheten när vattnet når varningsnivån.

1. Ta bort skyddet från den primära avtappningsporten i avtappningshålet C.
2. Fäst avtappningsslangen på den primära avtappningsslangen. Se till att kontakten inte har vattenläckage.
3. Placera den andra änden av avtappningsslangen vid ett utlopp/en behållare. Se till att den andra änden av avtappningsslangen är på en lägre nivå än den ände som ansluts till enheten. Slangen ska inte vara böjd eller klämd, och inget vatten får läcka till golvet.



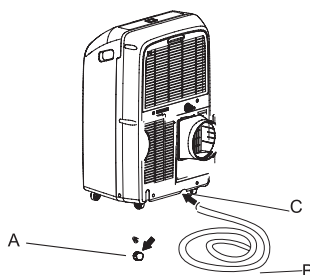
A. Sekundär avtappningsplugg  
B. Plugg till avtappningsslang



A. Filterpanelslucka  
B. Luftfilter

## Förvaring efter användning

1. Tappa av vattnet (se "Avtappning av luftkonditioneringen").
2. Kör luftkonditioneringen inställd på endast fläkt i cirka 12 timmar för att torka luftkonditioneringen.
3. Dra ur elsladden till luftkonditioneringen.
4. Ta bort den flexibla utblåsningen och förvara den tillsammans med luftkonditioneringen i ett rent, torrt utrymme. Se "Installationsanvisningar".
5. Ta bort fönstermontagesatsen och förvara den tillsammans med luftkonditioneringen i ett rent, torrt utrymme. Se "Installationsanvisningar".
6. Ta bort filtret och rengör det. Se "Rengöra luftfiltret".
7. Rengör utsidan av luftkonditioneringen. Se "Utvändig rengöring".
8. Sätt tillbaka filtret.
9. Ta bort batterierna och förvara dem tillsammans med luftkonditioneringen i ett rent, torrt utrymme.



A. Primär avtappningsport  
B. Avtappningsslang  
C. Primärt avtappningshål

# Installationsanvisningar

## Verktyg och delar

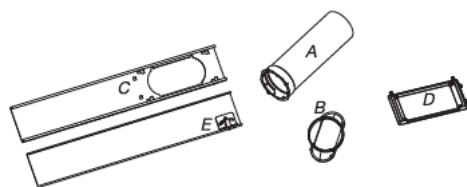
Se till att du har de verktyg och delar som krävs innan du påbörjar installationen. Läs och följ installationsanvisningarna som medföljer alla listade verktyg.

### 1. Verktyg som behövs

- Phillips skruvmejsel
- Såg
- Sladdlös bormaskin och 1/8" bit
- Sax
- Blyertspenna

### 2. Medföljande delar

Företaget tillhandahåller bara en plan för installation av lokal luftkonditionering. Se "Installera lokal luftkonditionering."



A. Flexibel utblåsslång

B. Adapter för fönsterutblås

C. Utvändigt skjutbart sektion

D. Regnskydd

E. Invändigt skjutbart sektion

## Krav på installationsplats

### ANMÄRKNINGAR:

- Den flexibla utblåsslången gör det möjligt att placera luftkonditioneringen mellan 23 1/2" och 67" (60 cm och 170 cm) från fönster eller dörr. Apparaten med extra värmare måste placeras minst 100 cm från brännbara ytor.
- Apparaten ska installeras, användas och förvaras i ett rum med en golvyta större än 12 m<sup>2</sup> och högre än 2,2 m.
- Lokala luftkonditioneringar är utformade för att ge extra kylning av ett visst område i ett rum.
- För att säkerställa fullgod ventilation, håll ett tillräckligt stort avstånd på minst 23 1/2" (60 cm) mellan returluftsutloppet och väggen eller andra hinder.
- Blockera inte luftuttaget.
- Se till att det är lätt att komma åt det jordade uttaget.

## Krav på elinstallationen

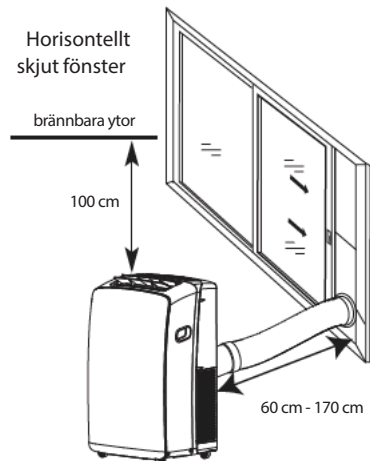
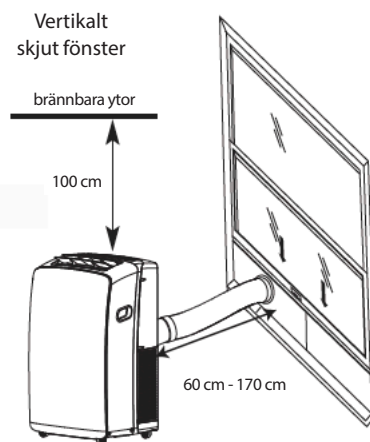
- Den lokala luftkonditioneringen ska vara ansluten till ett jordat uttag på 220-240V / 50Hz med en 20 A säkring.
- Vi rekommenderar att tidsfördröjd säkring eller tidsfördröjt överspänningsskydd används.
- All ledningsdragnings måste uppfylla lokala och nationella starkströmsföreskrifter och utföras av en behörig elektriker. Kontakta en behörig elektriker om det är något du undrar.

## Använd elsladd:

Anslut elsladden till ett jordat uttag.

### ANMÄRKNINGAR:

- Om elsladden är skadad måste den bytas ut mot en likadan som du beställer hos tillverkaren. Laga aldrig en trasig elsladd.
- Arbetstemperatur för kylning 21°C- 35°C
- Arbetstemperatur för uppvärmning 7°C-27°C



Mer information finns att ladda ner på: [docs.whirlpool.eu](http://docs.whirlpool.eu)



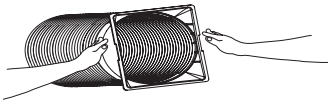
# Installationsanvisningar

## Packa upp luftkonditioneringsapparaten Avlägsna förpackningsmaterial

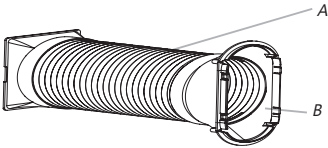
- Avlägsna och kassera/återvinn förpackningsmaterialet. Ta bort tejp och limrester från ytorna innan du slår på luftkonditioneringsapparaten. Gnid en liten mängd vätskeformig tvål över limmet med fingrarna. Skölj med varmt vatten och torka.
- Använd inte vassa instrument, rengöringssprit, lätt antändliga vätskor eller slipande rengöringsmedel för att avlägsna tejp eller lim.
- Dessa produkter kan skada ytan på din luftkonditioneringsapparat.
- Hantera luftkonditioneringsapparaten försiktigt.

## Installera utblåsslång och adapter

1. Rulla luftkonditioneringsapparaten till vald plats. se "Krav på installationsplats."
2. Fäst dummykopplingen vid utblåsslången. Vrid motsols tills den är säkert låst på plats.

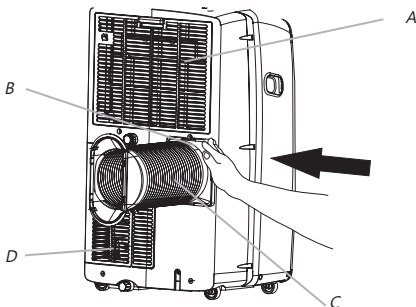


3. Fäst adaptern till fönstrets utblåsslång vid utblåsslången. Vrid motsols tills den är säkert låst på plats.



- A. Flexibel utblåsslång
- B. Adapter för fönsterutblås

4. För in dummykopplingen i spåret på baksidan av luftkonditioneringsapparaten.
5. Skjut den ner för att låsa slangen på plats.



- A. Luftintag förångare
- B. Dummykoppling
- C. Flexibel utblåsslång
- D. Luftintag kondensator

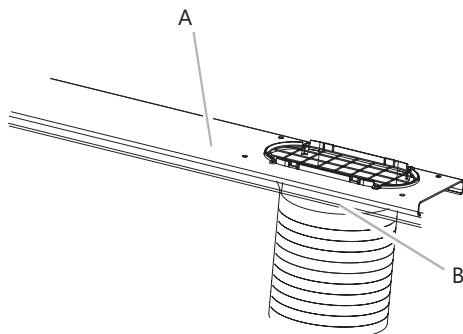
# Installationsanvisningar

## Fönsterinstallation

Din skjutfönstersats har utformats för att passa för de flesta vertikala och horisontella standardfönster.

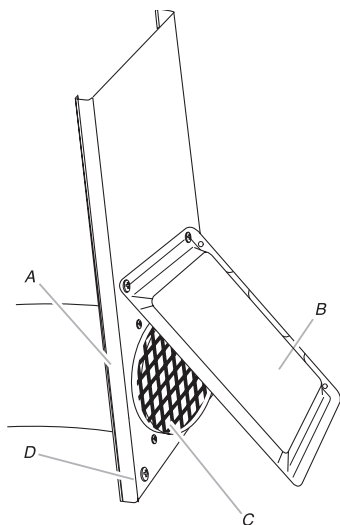
Rulla luftkonditioneringsapparaten till vald plats. se "Krav på installationsplats."

1. För in utblåsadaptern för fönstret i spåret på skjutfönstersatsen.

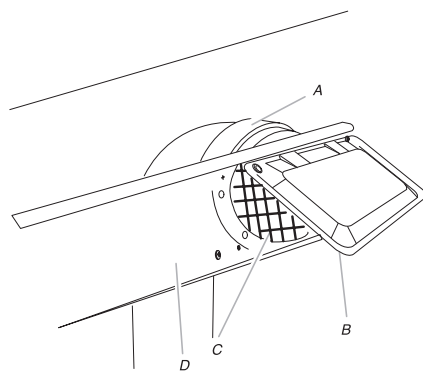


A. Skjutfönstersats  
B. Adapter för fönsterutblås

2. Fäst regnskyddet med de två skruvpackningarna och muttrarna som avlägsnades tidigare.



A. Adapter för fönsterutblås  
B. Regnskydd  
C. Utloppsgaller  
D. Skjutfönstersats



A. Adapter för fönsterutblås  
B. Regnskydd  
C. Utloppsgaller  
D. Skjutfönstersats

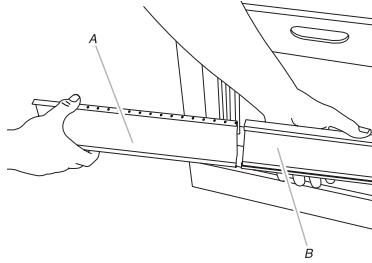
**ANMÄRKNING:** Hålen i skjutfönstersatsen är placerade för att fästa regnskyddet för vertikal eller horisontell installation.

3. Öppna fönstret.

4. Mät fönsteröppningen.

# Installationsanvisningar

- Om fönsteröppningen är för smal för skjutfönstersatsen ta bort den inre skjutbara sektionen från skjutfönstersatsen.
- Använd en såg för att såga den inre skjutbara sektionen för att passa till fönsteröppningen.
- Skut den inre skjutbara sektionen in i den utvändiga skjutbara sektionen på skjutfönstersatsen.



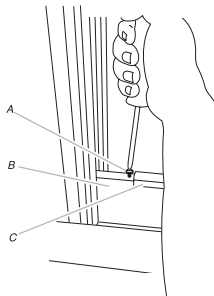
- A. Inre skjutbar sektion  
B. Utvärdig skjutbar sektion



5. Placera skjutfönstersatsen i fönstret och sträck ut den till fönstrets bredd. Se till att regnskyddet är på utsidan av fönstret.

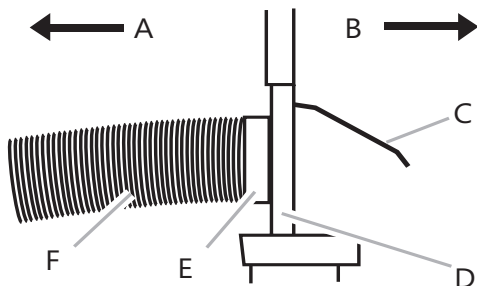
**ANMÄRKNING:** För karmfönsterinstallationer kan skjutfönstersatsen installeras vertikalt med öppningen på skjutfönstersatsen på den nedre delen.

6. För in en 1/2" skruv (medföljer) i hålet i den inre skjutbara sektionen som är närmast änden på den utvändiga skjutbara sektionen på skjutfönstersatsen.



- A. 1/2" skruv (medföljer)  
B. Invändig skjutbar sektion  
C. Utvärdig skjutbar sektion

7. Stäng fönstret på skjutfönstersatsen för att säkra den.

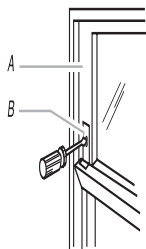


- A. Till lokal luftkonditioneringsapparat  
B. Utomhus  
C. Regnskydd  
D. skjutfönstersats  
E. Adapter för fönsterutblås  
F. Flexibel utblåsslång

# Installationsanvisningar

## Slutföra installationen

1. Placera vindlåsfastet på den övre sidan av det nedre fönstret och mot den övre fönsterbågen.
2. Använd en 8" borrh för att borra ett starthål genom hålet på fästet.
3. Fäst vindlåsfastet vid fönsterbågen med en  $\frac{3}{4}$ " skruv för att säkra fönstret på plats.



- A. Övre fönsterbåge
- B. Låsfaste för fönster

4. Sätt in en skumtätning bakom den nedre fönsterkarmens övre del och mot glaset i övre fönstret.



- A. Övre del av nedre fönsterkarm
- B. Skumtätning

# Felsökning

**Många driftproblem är relativt lätta att åtgärda. Prova gärna förslagen i tabellen nedan innan du kontaktar service. Detta kan spara tid och onödiga utgifter.**

Problem	Analys
Luftkonditioneringen fungerar inte	<ul style="list-style-type: none"><li>• Elsladden sitter inte i. Stick in elsladden i ett jordat uttag. Se "Krav på elinstallationen"</li><li>• Proppen har gått eller en strömbrytare löst ut. Byt ut säkringen eller återställ strömbrytaren. Se "Krav på elinstallationen"</li><li>• On/Off-knappen har inte tryckts in. Tryck på ON/OFF.</li><li>• Det är strömavbrott. Vänta tills strömmen kommer tillbaka.</li><li>• En trög säkring eller tidfördrojd strömbrytare med fel märkström används. Byt till trög säkringen eller tidsfördrojd strömbrytare med rätt märkström. Se "Krav på elinstallationen"</li></ul>
Luftkonditioneringen gör att propparna går eller strömbrytarna löser ut	<ul style="list-style-type: none"><li>• För många apparater körs på samma krets. Dra ur eller flytta några av apparaterna så att inte alla belastar samma krets.</li><li>• Du försöker starta om luftkonditioneringen för tidigt efter avstängning. Avvakta minst 3 minuter efter att du har stängt av luftkonditioneringen innan du försöker sätta på den igen.</li><li>• Du har ändrat läge. Avvakta minst 3 minuter efter att du har stängt av luftkonditioneringen innan du försöker sätta på apparaten igen.</li></ul>
Luftkonditioneringen verkar vara igång för länge	<ul style="list-style-type: none"><li>• Står ett fönster eller en dörr öppen? Håll dörrar och fönster stängda.</li><li>• I kyläge: Luftkonditioneringen står i ett rum som används mycket, eller där det även finns värmegenererande apparater. Använd fläktar när du lagar mat eller badar, och försök att inte använda värmegenererande apparater under dagens varmaste perioder. Lokala luftkonditioneringsapparater är utformade för att ge extra kylning av ett visst område i ett rum. Beroende på rummets storlek kan du behöva en luftkonditionering med högre kapacitet.</li><li>• I uppvärmningsläge: Luftkonditioneringen står i ett mycket svalt rum. Lokala luftkonditioneringsapparater är utformade för att ge extra uppvärmning av ett visst område i ett rum. Beroende på rummets storlek kan du behöva en luftkonditionering med högre kapacitet.</li></ul>
Luftkonditioneringen körs bara i ett kort tag, men rummet är inte svalt eller varmt	<ul style="list-style-type: none"><li>• Inställd temperatur ligger nära rumstemperaturen. Sänk eller höj temperaturinställningen. Se "Beskrivning av driftläge".</li></ul>
Felkod visas på displayen	<ul style="list-style-type: none"><li>• Om displayen visar felkod E5, betyder det att vattenbehållaren är full och behöver tömmas. Se "Avtappning av luftkonditioneringen". Efter avtappning kan enheten användas igen.</li><li>• Om displayen visar felkod E1/E2/E3/E6/E7/EA, kontakta kundtjänst.</li></ul>
Luftkonditioneringen arbetar, men värmer/kyler inte	<ul style="list-style-type: none"><li>• Filtret är smutsigt eller blockerat. Rengör filtret.</li><li>• Luftuttaget är blockerat. Rengör luftuttaget.</li><li>• Inställd temperatur är ej kompatibel. I kyläge: inställd temperatur är för hög. Ställ in lägre temperatur. I uppvärmningsläge: inställd temperatur är för låg. Ställ in högre temperatur</li></ul>
Luftkonditioneringen startar och stoppar hela tiden	<ul style="list-style-type: none"><li>• Luftkonditioneringen är inte rätt dimensionerad för rummet. Kontrollera den lokala luftkonditioneringens kyl-/uppvärmningskapacitet. Lokala luftkonditioneringsapparater är utformade för att ge extra kylning/uppvärmning av ett visst område i ett rum.</li><li>• Filtret är smutsigt eller blockerat. Rengör filtret.</li><li>• I kylningsläge när rummet är för varmt eller fuktigt (värme och fukt från öppna kokkärl, dusch etc). Använd en fläkt för att leda ut värme och fukt från rummet. Försök att inte använda värmegenererande apparater under dagens varmaste perioder. I uppvärmningsläge: omgivningens temperatur är för hög. Använd inte luftkonditioneringen när omgivningstemperaturen är för hög.</li><li>• Ventilationsspjällen är blockerade. Installera luftkonditioneringen så att ventilationsspjällen inte blockeras av gardiner, persienner, möbler eller liknande.</li><li>• Utomhustemperaturen är lägre än 18° C. Försök inte att använda luftkonditioneringen i kylningsläget när utomhustemperaturen är lägre än 18° C.</li></ul>

**Anmärkning: Om problemet kvarstår, stäng av apparaten och koppla från elkontakten. Kontakta sedan närmaste Whirlpool-servicecenter. Försök inte att flytta, laga, demontera eller bygga om apparaten på egen hand.**

# KUNDSERVICE

## Innan du kontaktar Kundtjänst:

1. Försök att lösa problemet själv med hjälp av tabellen i kapitlet "Felsökning".
2. Stäng av produkten och sätt på den igen för att se om felet kvarstår.

## Om problemet kvarstår efter dessa kontroller, kontakta närmaste Kundtjänst.

Uppge:

- en kort beskrivning av felet,
- apparatens modellbeteckning,
- servicenumret (du hittar numret under ordet "Service" på servicedekalen som sitter på sidan eller undersidan av inomhusenheten).
- Servicenumret finns även i garantihäftet,
- din fullständiga adress;
- ditt telefonnummer.

Om reparation behöver utföras, kontakta en auktoriserad **Kundtjänst** (för att garantera användning av originalreservdelar och korrekt utförande av reparationen).

Du måste kunna uppvisa originalfakturan.

**Underlåtenhet att följa dessa anvisningar kan äventyra produktens säkerhet och kvalitet.**

**SERVICE** 0000 000 00000

