

## Helse & Sikkerhet og Installasjonsveiledning



[www.whirlpool.eu/register](http://www.whirlpool.eu/register)



---

**NORSK** ..... s. 2

# NORSK

# HELSE & SIKKERHET

# og INSTALLASJONSVEILEDNING



**TAKK FOR AT DU HAR KJØPT ET WHIRLPOOL PRODUKT.**  
For å kunne motta utvidet service og støtte, vær vennlig å  
registrere ditt apparat på  
[www.whirlpool.eu/register](http://www.whirlpool.eu/register)

## *Indeks*

### ***Helse- og sikkerhetsveiledning***

<b>SIKKERHETSFORSKRIFTER</b> .....	4
<b>MILJØINFORMASJON</b> .....	7
<b>SAMSVARSERKLÆRING</b> .....	8
<b><i>Montering</i></b> .....	9

# SIKKERHET ANBEFALINGER

## VIKTIG SIKKERHETSINFORMASJON

### DIN EGEN OG ANDRES SIKKERHET ER SVÆRT VIKTIG.

Denne brukerveiledningen og selve apparatet formidler viktige sikkerhetsmeldinger som du alltid må lese og følge.



Dette er sikkerhetssymbolet. Dette symbolet varslers en potensiell fare som kan drepe eller skade deg og andre. Alle sikkerhetsmeldingene følger varselsymbolet og ordene **FARE** eller **ADVARSEL**. Disse ordene betyr følgende:

#### **⚠ FARE**

Viser til en farlig situasjon som forårsaker alvorlige skader dersom den ikke unngås.

#### **⚠ ADVARSEL**

Viser til en farlig situasjon som kan forårsake alvorlige skader dersom den ikke unngås.

Alle sikkerhetsvarslene gir spesifikke detaljer om foreliggende, mulig risiko og angir hvordan du kan unngå risiko for personskade, materiell skade eller elektrisk støt som følge av feil bruk av apparatet. Ta nøye hensyn til følgende anvisninger. Dersom du ikke følger disse

anvisningene kan det oppstå fare. Produsenten kan ikke holdes til ansvar for skader på personer, dyr eller eiendom hvis ovennevnte råd og forholdsregler ikke overholdes.

Ha alltid bruksanvisningene innen rekkevidde for fremtidig bruk.

Du må ikke oppbevare eksplosive stoffer som for eksempel spraybokser og du må aldri plassere eller bruke bensin eller lett antennelig material i nærheten av apparatet: Hvis apparatet så blir slått på ved en feiltakelse, kan det føre til brann.

Før avfallsbehandling må apparatet ødelegges ved å kutte av strømledningen og demontere dører og hyller (hvor dette kan gjøres) slik at barn ikke blir sittende fast ved et uhell. Ikke la apparatet stå uten tilsyn, selv i få dager, siden det utgjør en potensiell farekilde for barn.

Fjern transportboltene. Vaskemaskinen er utstyrt med transportbolter for å hindre at det oppstår innvendige skader under transport. Transportboltene må fjernes før maskinen tas i bruk. Etter at de er fjernet, må du tette hullene med de 4

medfølgende plastpluggene. Du må aldri åpne døren ved å benytte styrke.

### TILTENKT BRUK AV PRODUKTET

Dette apparatet er kun beregnet til bruk i hjemmet. Kommersiell bruk av apparatet er forbudt.

Produsenten kan ikke holdes til ansvar ved ukorrekt bruk eller feil innstilling av bryterne.

Apparatet er ikke ment til å betjenes ved hjelp av et eksternt tidsur eller et separat fjernkontrollsystem.

Apparatet må ikke benyttes utendørs.

Denne vaskemaskinen er kun beregnet på å vaske tøy som kan vaskes i vaskemaskiner i mengder som kjennetegnes for private husholdninger.

### MONTERING

Forsikre deg om at installasjon og reparasjoner utføres av en kvalifisert tekniker som følger produsentens anvisninger og i samsvar med gjeldende lokale sikkerhetsforskrifter. Du må ikke reparere eller skifte ut noen som helst del av apparatet dersom dette ikke er uttrykkelig angitt i bruksanvisningen.

Bruk vernehansker når du pakker ut og ved installasjon. Apparatet må koples fra stikkkontakten før installering.

Apparatet må kun tas i bruk når installeringen er fullført.

Etter utpakkingen må du forsikre deg om at apparatet ikke er blitt skadet under transporten. Dersom du oppdager noen problemer, må du kontakte forhandleren eller serviceavdelingen.

Pass på at apparatet ikke skader strømledningen under montering.

Apparatet må håndteres og installeres av to eller flere personer.

Når du installerer apparatet, må du sørge for at de fire føttene står stabilt og fast plassert på gulvet, reguler de dersom det er nødvendig, og kontroller at apparatet står helt vannrett ved å benytte et vater.

Fjern beskyttelsen under vaskemaskinen ved å vippe vaskemaskinen opp og snu den mens den støttes på et av hjørnene bak. Påse at plastdelen på bunnbeskyttelsen (hvis denne finnes på din modell) forblir værende i emballasjematerialet og ikke under maskinen. Dette er svært viktig, ellers vil den kunne skade maskinen når den er i bruk.

Dersom apparatet ble utsatt for kalde temperaturer før levering, må det stå et par timer i romtemperatur før det brukes. Installer ikke apparatet på

plasser hvor den utsette for ekstreme forhold, som dårlig ventilasjon og temperaturer under 5°C eller over 35°C. Ved tregulv eller "flytende gulv" (f.eks. parkett eller laminat) må apparatet plasseres på en 60 x 60 cm finerplate som er minst 3 cm tykk og festet til gulvet.

Bruk kun nye slanger ved tilkobling av apparatet til vannkranen. Brukte slanger må kastes.

Flytt apparatet uten å løfte det etter topplaten.

Koble vanntilførselsslangen(e) til vannkranen i henhold til gjeldende forskrifter til ditt lokale vannverk.

For modeller som kun er beregnet på påfylling av kaldt vann: Må ikke tilkoples varmtvannskranen. For modeller med varmt vann: Temperaturen på varmtvannsinntaket må ikke overskride 60 °C.

Pass på at ventilasjonsåpningene nederst på vaskemaskinen (dersom disse finnes på din modell) ikke blokkeres av et teppe eller annet materiale.

Trykket i vanninntaket må befinne seg innen intervallet 0.1-1 MPa.

Dersom du ønsker å montere en tørketrommel oppå vaskemaskinen, må du først kontakte serviceavdelingen eller din spesialforhandler for å få bekreftet om dette er mulig. Dette er kun tillatt dersom tørketrommelen er festet på vaskemaskinen med et passende stablesett

som er tilgjengelig gjennom serviceavdelingen eller spesialforhandleren.

## ELEKTRISKE ADVARSLER

Kontroller at nettspenningen i ditt hjem er den samme som oppgitt på typeplaten.

Intervallene til strømforsyningen er oppgitt på typeplaten.

Det er påbudt å jorde apparatet.

For at installasjonen skal oppfylle gjeldende sikkerhetsforskrifter, er en all-polet bryter med minimum kontaktåpning på 3 mm påkrevd.

Dersom nettleddningen er skadet, må den skiftes ut med en av samme slag. Utskiftningen av nettleddningen må utføres av en autorisert elektriker i overensstemmelse med produsentens anvisninger og gjeldende sikkerhetsforskrifter. Kontakt et autorisert servicesenter.

De elektriske komponentene må ikke være tilgjengelige etter installasjonen.

Strømledningen må være lang nok til at det innebygde apparatet kan tilkobles stikkkontakten når det er satt på plass.

Ikke bruk skjøteledninger. Ikke dra i strømledningen.


Ikke bruk adaptere hvis apparatet er utstyrt med et støpsel.

Ta kontakt med en kvalifisert

elektriker for apparat som er utstyrt med et støpsel, dersom støpselet ikke er egnet til stikkontakten.

Ikke berøre apparatet med våte kroppsdeler og ikke betjene apparatet med bare føtter.

Ikke bruk dette apparatet dersom strømkabelen eller støpselet er skadet, hvis det ikke fungerer som det skal, eller dersom det er blitt skadet eller har falt ned. Ikke dypp ledningen eller støpslet i vann. Hold ledningen borte fra varme overflater.

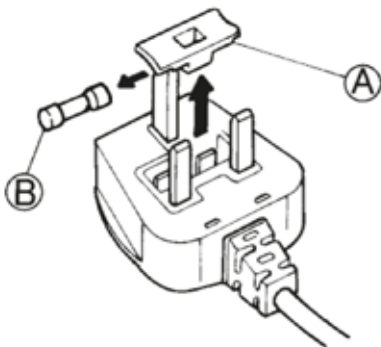
Når det benyttes en kretsbytter for reststrøm (RCCB), bruk kun en modell merket med 

## ELEKTRISK TILKOBLING - KUN FOR STORBRIANNIA OG IRLAND

### Skifte sikring

Hvis apparatets strømløsing er utstyrt med en BS 1363A 13 amp smeltesikringspatron, må du bruke en A.S.T.A.-godkjent sikring av BS 1362-type og gå fram på følgende måte:

1. Fjern sikringens deksel (A) og sikringen (B).



2. Sett inn en ny 13 A-sikring i sikringsdekslet.

3. Sett begge deler i støpslet igjen.

### Viktig:

Sikringsdekslet må tilpasses på nytt når en skifter en sikring. Dersom sikringsdekslet er gått tapt, må støpselet ikke benyttes før utbedringen er utført. Riktig deksel identifiseres av fargeinnsatsen eller fargen på skriften på selve støpslet. Nytt sikringsdeksel fås kjøpt på din nærmeste el-butikk.

### Gjelder kun republikken Irland

Opplysningene som gjelder for Storbritannia gjelder i de fleste tilfeller også her, men det brukes også gjerne en tredje type støpsel og stikkontakt, den 2-pinnede typen med sidejording.

### Stikkontaktutgang / støpsel (gjelder begge land)

Hvis det monterte støpselet ikke egner seg for din stikkontakt utgang, kan du ta kontakt med kundeservice for mer instruksjoner. Ikke forsøk å skifte støpselet på egen hånd. Dette er en prosedyre som må utføres av en kvalifisert tekniker i overensstemmelse med produsentens anvisninger og gjeldende sikkerhetsforskrifter.

### RIKTIG BRUK

Benytt kun vaskemidler og tilsetningsstoffer som er beregnet på vaskemaskiner og tørketromler i privat husholdning.

Last ikke maskinen mer enn maksimal tillatt last. Kontroller maksimal tillatt last i programoversikten.

Steng vannkranen når apparatet ikke er i bruk.

Bruk ikke løsemiddel (f.eks. terpentin, benzen), vaskemiddel som inneholder løsemiddel, skurepulver, glass- eller universale rengjøringsmiddel eller lett antenkelige væsker; Du må ikke maskinvaske tekstiler som er behandlet med løsemidler eller brannfarlige væsker.

### BARN SIKKERHET

Babyer (0–3 år) og små barn (3–8 år) skal holdes på avstand fra apparatet så sant de ikke er under konstant oppsyn. Dette apparatet må ikke benyttes av barn fra 8 år og oppover og personer med nedsatt sansevne eller fysisk eller psykisk funksjonsevne, eller manglende erfaring og kunnskap dersom de ikke har fått opplæring i trygg bruk av apparatet og forstår farene det innebærer. La ikke barn leke med apparatet. La ikke barn bruke, rengjøre eller utføre vedlikehold på apparatet med mindre de holdes under oppsyn.

Hold emballasjematerialet (plastposer, deler i polystyren, osv.) utenfor barnas rekkevidde.

### RENGJØRING OG VEDLIKEHOLD

Apparatet må alltid frakobles strømmettet før det utføres renhold eller vedlikehold. Bruk aldri damprengjøringsutstyr.

# MILJØINFORMASJON

## AVHENDING AV EMBALLASJEMATERIAL

Emballasjematerialet er 100 % resirkulerbart og er merket med resirkuleringssymbolet:



De forskjellige delene av emballasjematerialet må derfor avhendes ifølge gjeldende miljøforskriftene til de lokale myndighetene.

## AVHENDING AV BRUKTE HUSHOLDNINGSAPPARATER

Apparatet er fremstilt av materialer som kan resirkuleres eller brukes om igjen. Apparatet må avfallsbehandles i samsvar med lokale bestemmelser angående avfallsbehandling.

For videre informasjon om behandling, gjenvinning og resirkulering av elektriske husholdningsapparater, kan du kontakte kommunen, det lokale renholdsverket eller butikken der du kjøpte apparatet.

Dette apparatet er merket i henhold til det Europeiske direktivet 2012/19/EU, Elektrisk og elektronisk avfall (WEEE). Ved å sørge for at dette produktet kasseres forskriftmessig, er du med på å forebygge eventuelle negative miljø- og helsekonsekvenser som ellers ville skjedd ved uriktig avfallsbehandling av apparatet.



Symbolet på produktet eller på de vedlagte dokumentene, indikerer at det ikke må behandles som vanlig husholdningsavfall, men transporteres til en innsamlingsstasjon for resirkulering av elektrisk og elektronisk utstyr.

---

# SAMSVARS- ERKLÆRING

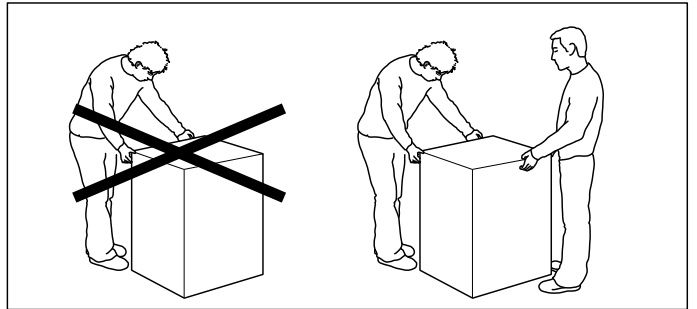
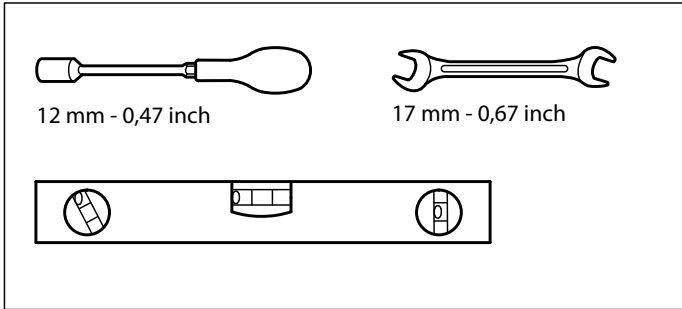
---

Dette produktet er utformet,  
fremstilt og markedsført i  
samsvar med:

- › de sikkerhetsmessige kravene i  
Lavspenningsdirektivet 2006/95/  
CE (som erstatter 73/23/CEE og  
senere endringer);
- › beskyttelseskravene i EMC-  
direktivet 2004/108/EC.›

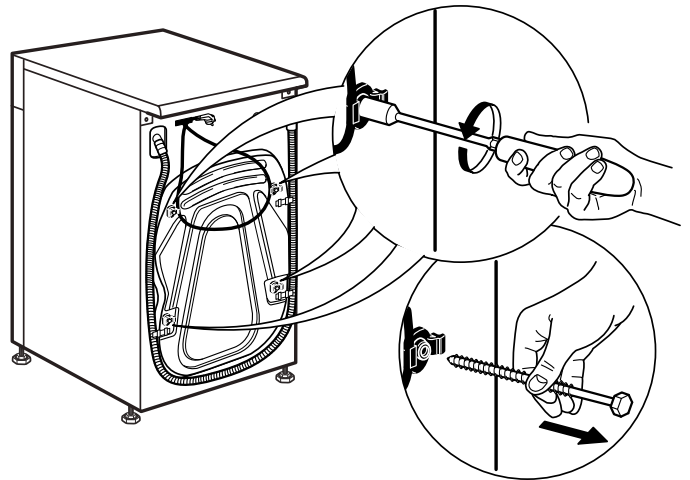
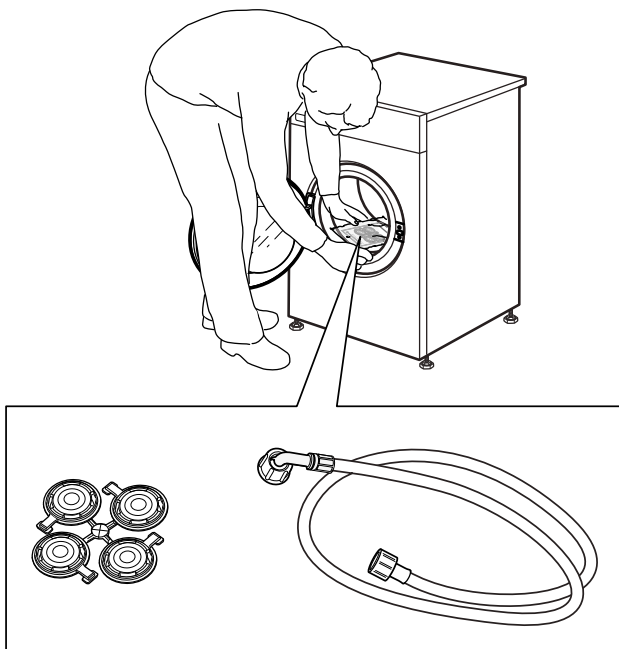
Apparatets elektriske sikkerhet er  
kun garantert når det er koblet til  
et forskriftmessig, jordet elektrisk  
anlegg.



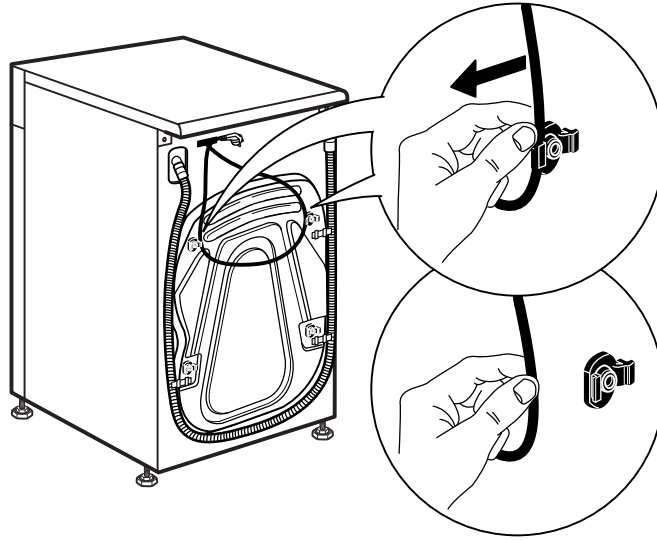


**1.**

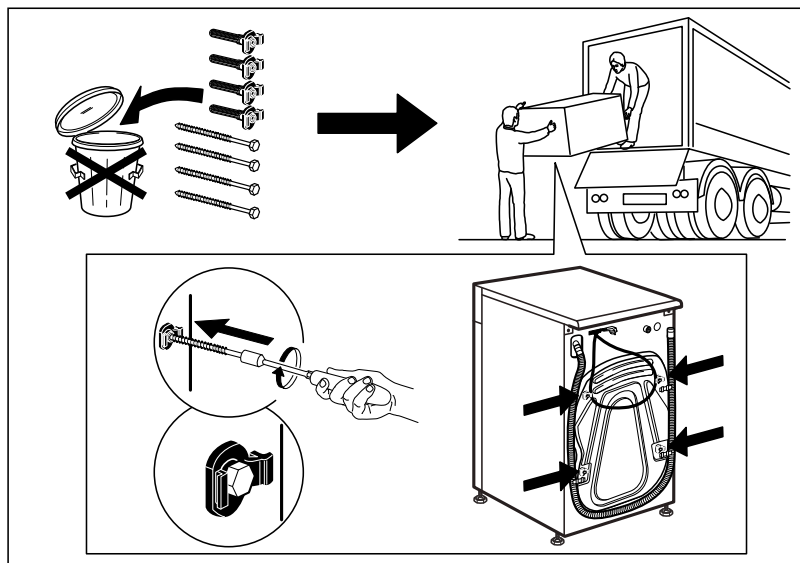
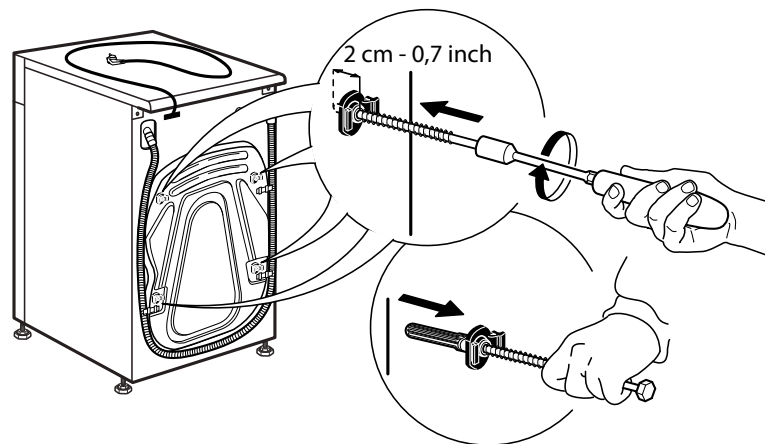
**2.**



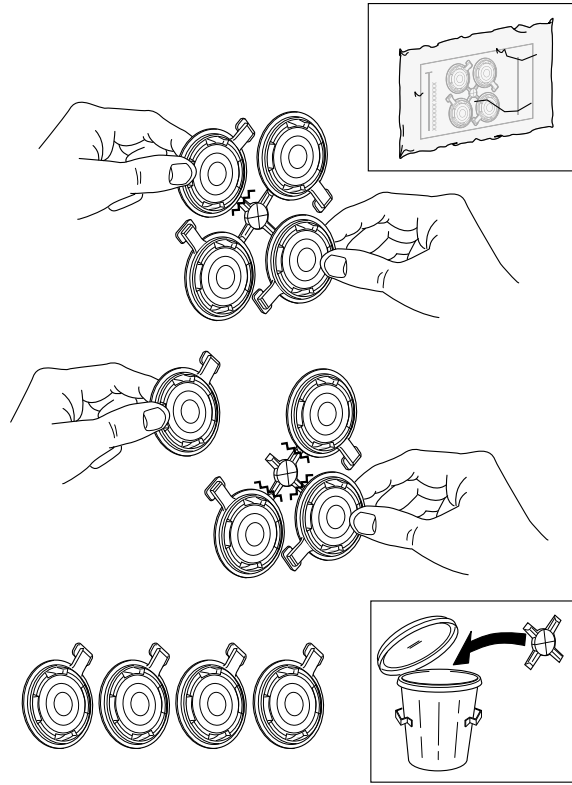
3.



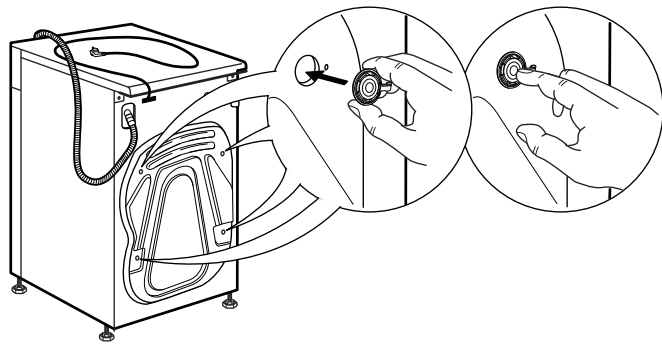
4.



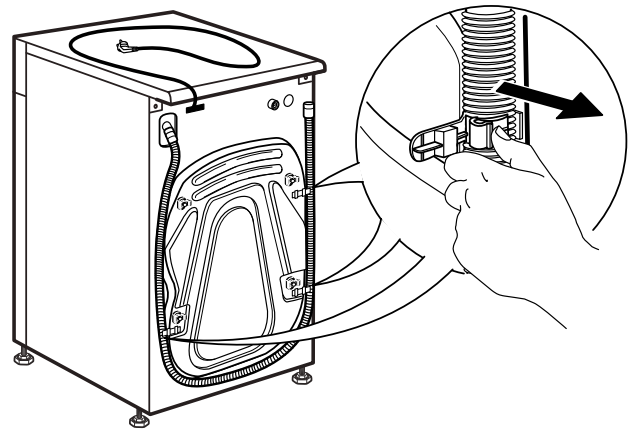
5.



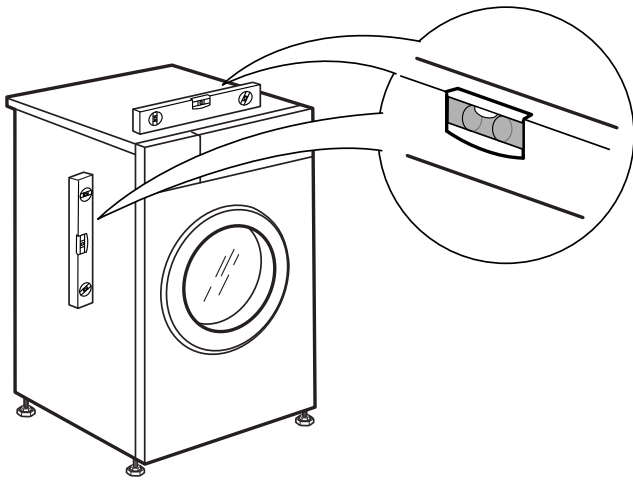
6.



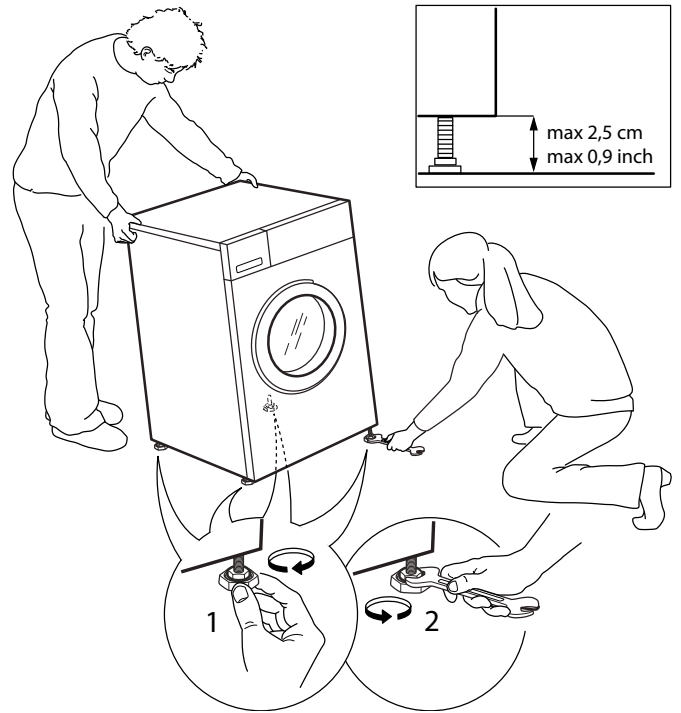
7.



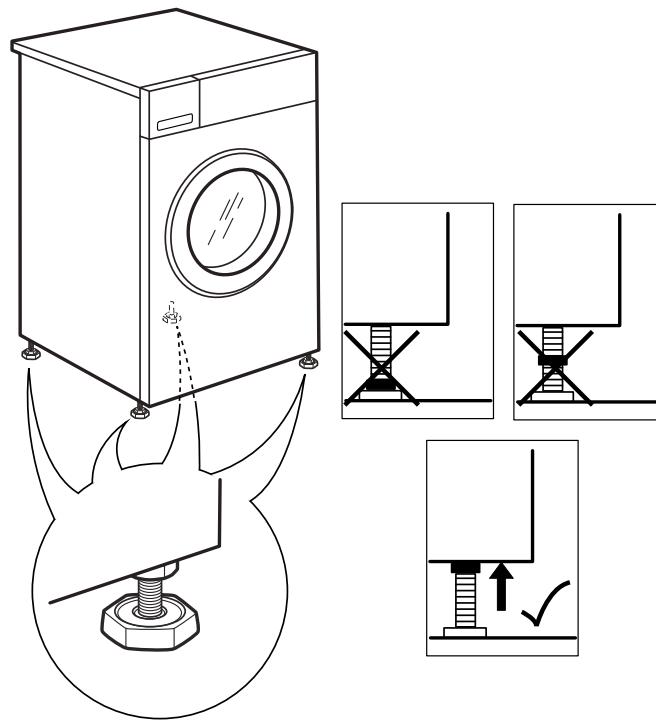
8.



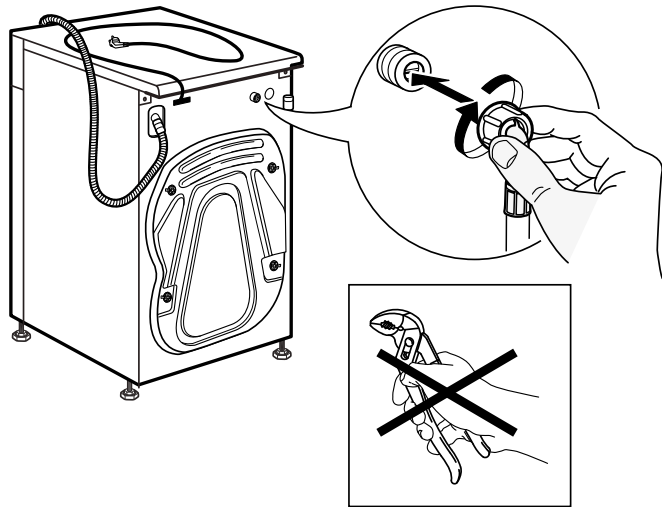
9.



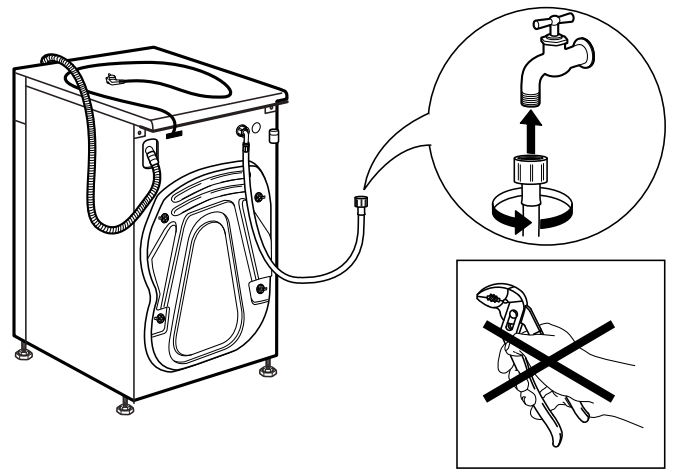
10.



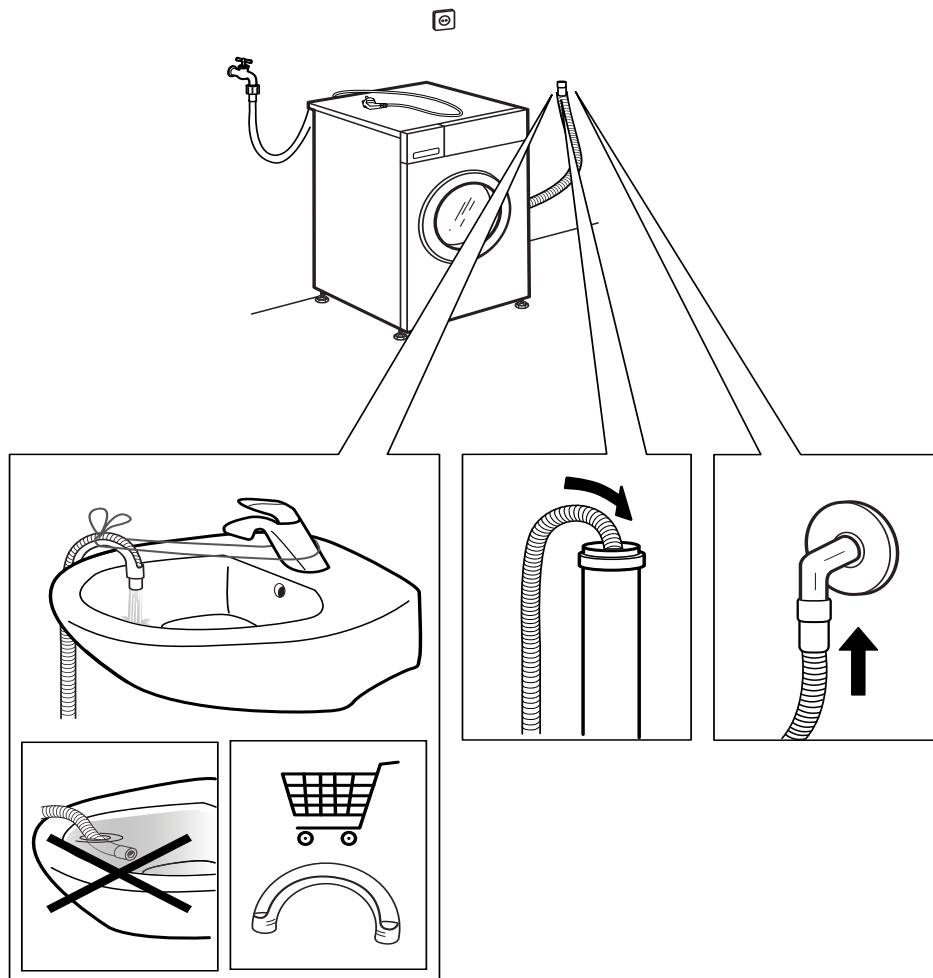
11.



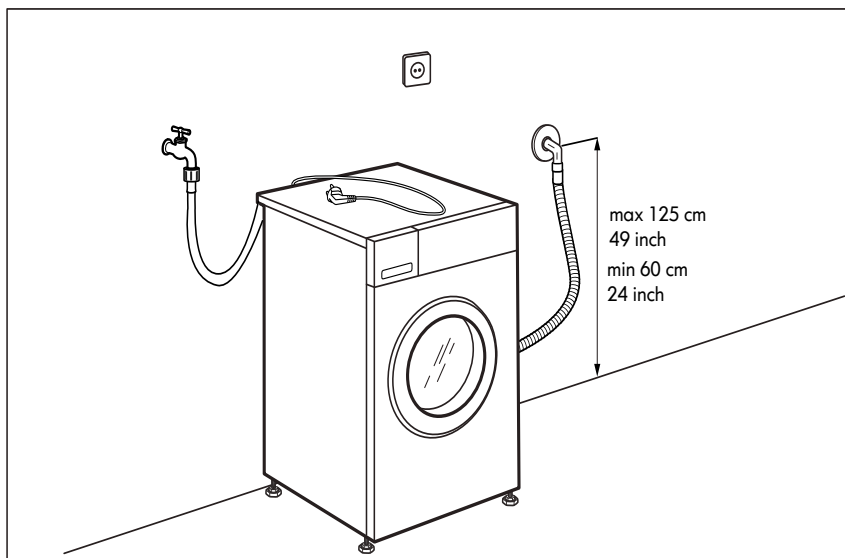
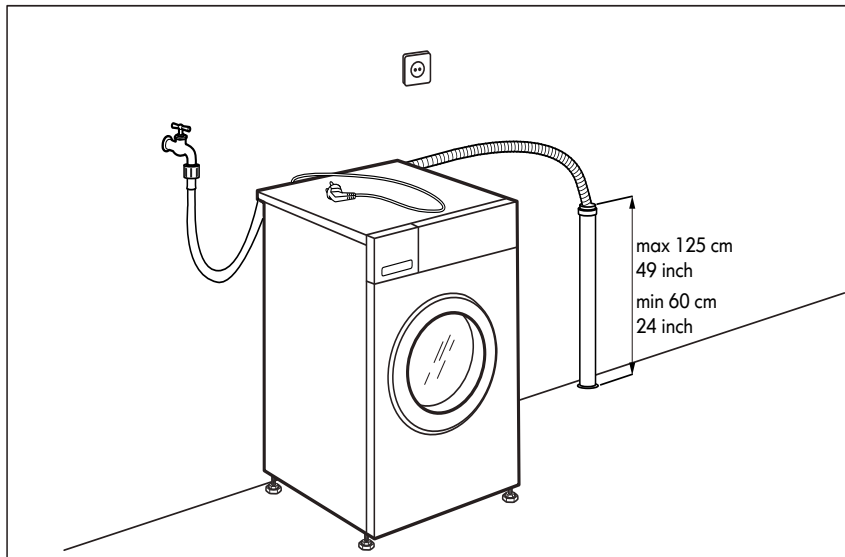
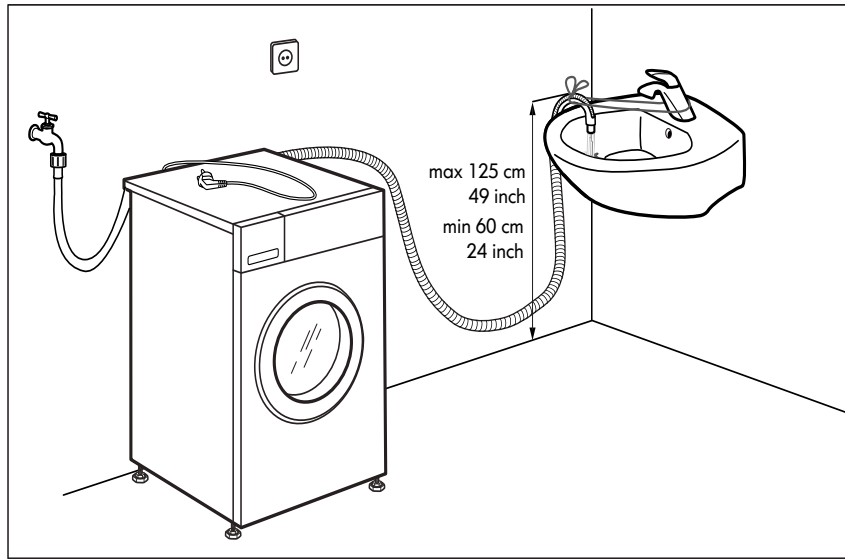
12.



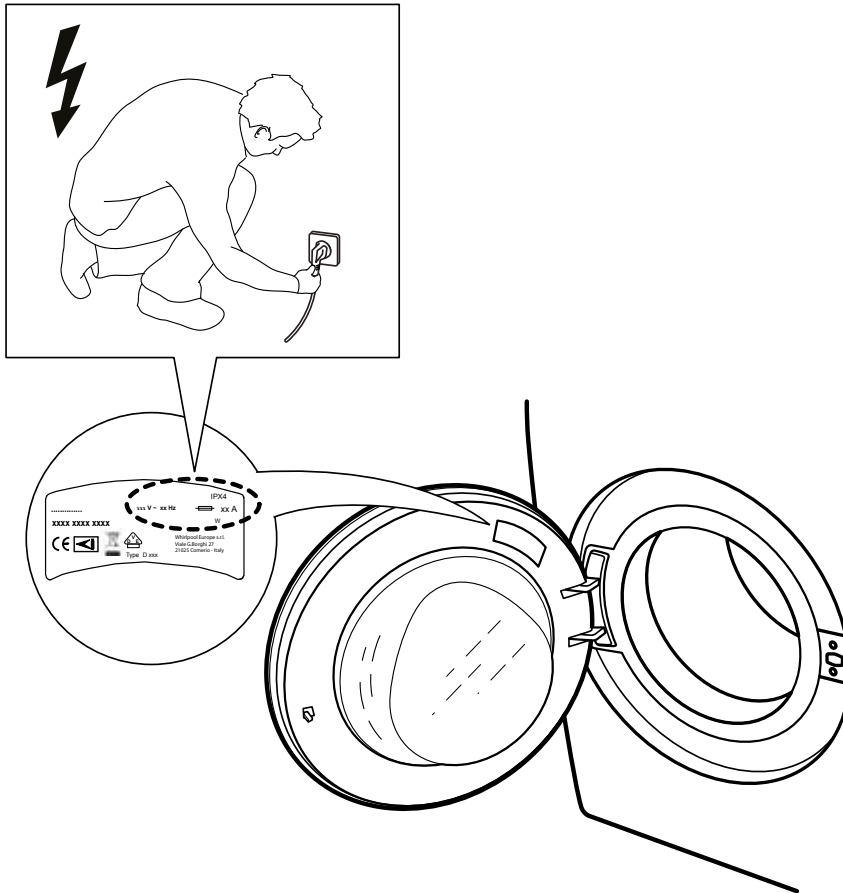
13.



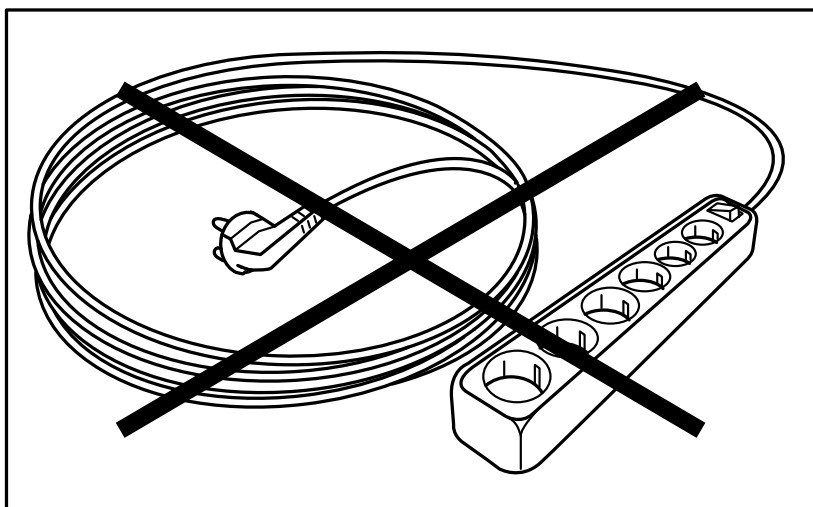
# 14.



# 15.



# 16.



---

Whirlpool® Registered trademark/TM Trademark of Whirlpool group of companies -  
© Copyright Whirlpool Europe s.r.l. 2014. Med enerett - <http://www.whirlpool.eu>



**NO**  
**W10771634**

