

# AKM 300/IX/01

12NC: 857130001530

EAN-code: 8003437802362

Whirlpool

SENSING THE DIFFERENCE



## Whirlpool kookplaat: 4 elektrische zones - AKM 300/IX/01

Kenmerken van deze Whirlpool kookplaat: 4 elektrische zones. Elektrische voeding.



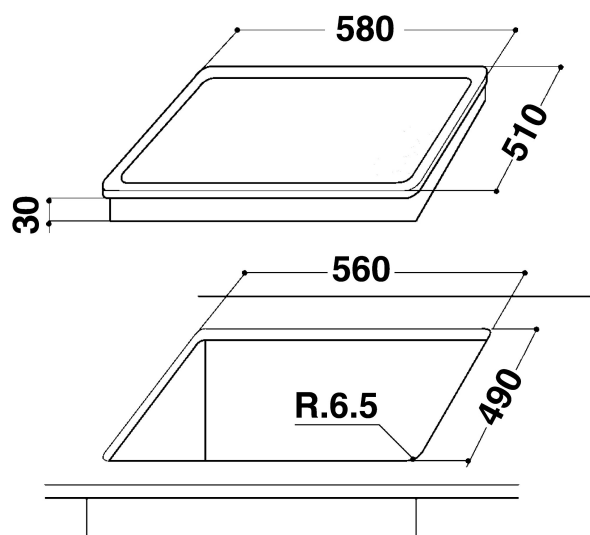
### Eenvoudig bedieningspaneel

Bedien de kookplaat vanuit het bedieningspaneel van de oven voor extra gebruiksgemak.



### Roestvrij staal

Voor een stijlvolle, moderne uitstraling in uw keuken.



- Restwarmte-indicatoren
- Externbedieningselementen
- 60 cm kookplaat
- Mechanische bediening
- Roestvrijstalen kookplaat
- 4 elektrische platen
- 4 Bereidingszones: 1 Rapid 2000 W, 1 Normaal 1000 W, 1 Normaal 1500 W, en 1 Normaal 1000 W
- Afmetingen HxBxD: 40x580x510 mm
- Nismaat hxbxd: 50x560x490 mm
- Beoordeling elektrische aansluiting: 5500 W
- Spanning: 230 V

# AKM 300/IX/01

12NC: 857130001530

EAN-code: 8003437802362

**Whirlpool**

SENSING THE DIFFERENCE

## BELANGRIJKSTE KENMERKEN

Productgroep	Kookplaat
Uitvoering	Inbouw
Type besturing	Mechanisch
Type bedienings- en signaleringselementen	-
Aantal gasbranders	0
Aantal elektrische kookzones	0
Aantal elektrische platen	4
Aantal stralingszones	0
Aantal halogeenzones	0
Aantal inductiezones	0
Aantal elektrische warmhoudzones	0
Positie bedieningspaneel	Extern
Materiaal basisoppervlak	Roestvrij staal
Belangrijkste kleur van het product	Roestvrij staal
Aansluitwaarde (W)	5500
Waarde gasaansluiting	0
Gastype	-
Stroom	23,9
Spanning	230
Frequentie	50
Lengte elektriciteits snoer	0
Type stekker	-
Gasaansluiting	-
Breedte van het product	580
Hoogte van het product	40
Diepte van het product	510
Minimale nishoogte	20
Minimale nisbreedte	558
Nisdiepte	490
Nettogewicht	9.5
Automatische programma's	Nee

## TECHNISCHE KENMERKEN

Aan/uit-indicator	Nee
Indicator kookzone aan	0
Type vermogensregeling	Energie-regeling via stappenschakelaar
Type afdekplaat	-
Indicator restwarmte	Centraal
Hoofdschakelaar	Nee
Veiligheidssysteem	-
Timer	Nee

## VERBRUIKSWAARDEN

Energietype	Elektrisch
-------------	------------