

# AKP9 738 IX

12NC: 852573899000

EAN-code: 8003437833618

Whirlpool

SENSING THE DIFFERENCE



## Whirlpool inbouw elektrische oven: kleur rvs, zelfreinigend - AKP9 738 IX

Kenmerken van deze Whirlpool inbouwoven: geavanceerde elektrische technologie laat u tijdens het koken energie besparen. Halogeenlamp zorgt voor nog energie-efficiëntere werking.

### Multifunction 5

Voor verschillende kookmethodes. De Multifunction 5 optie biedt flexibele kookfuncties, om perfecte resultaten te verzekeren voor elk recept.

### AbsoluteLine

De Absolute collectie: een geavanceerd design en ongekeerde prestaties. Met een futuristisch design en ongeëvenaarde prestaties is de Absolute collectie ontworpen voor moderne, high-tech keukens. De ovens zijn uitgerust met de 6TH SENSE technologie en zijn in slechts drie simpele stappen in te stellen. De apparaten bieden maximale flexibiliteit en gebruiksgemak, gecombineerd met een uniek design en een originele afwerking.

### XXL oven

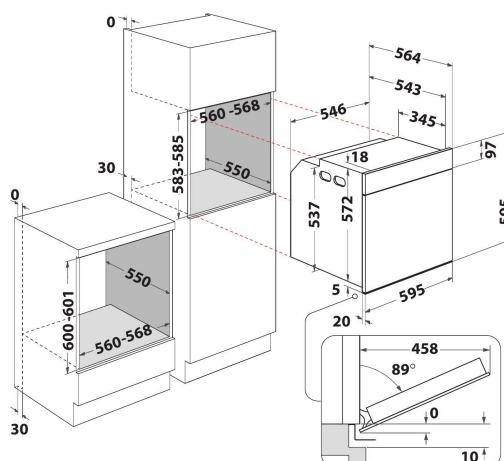
Creatief koken zonder grenzen. De XXL ovens bieden een capaciteit van 75 liter, bovendien kunnen de gerechten op 5 verschillende posities in de oven geplaatst worden.

### Energieklasse

Buitengewone energiebesparing. Een oven in de A/A+ energieklasse verbruikt minder energie waardoor u bespaart op verbruik en uw energierekening lager wordt.

### Energieklasse A

Grotere energie-efficiëntie. Met energieklasse A geeft dit Whirlpool apparaat zowel ideale resultaten als een laag energieverbruik.



- StarClean reiniging
- Energieklasse A
- Inhoud ovenruimte 73 liter
- Koude luchtcirculatie (ontdooien)
- Grill
- Eenvoudig te reinigen emailen binnenkant
- Turbo Grill
- Gebak-functie
- Bevroren etenswaren
- Boven- en Onderwarmte
- Metalen handgreep
- Aantal glazen in deur: 2
- Uitstekende handgreep
- Uitschakeltimer
- Grill 2500 Watt
- 1 rooster
- 2Vakken

# AKP9 738 IX

12NC: 852573899000

EAN-code: 8003437833618

# Whirlpool

SENSING THE DIFFERENCE

## BELANGRIJKSTE KENMERKEN

Productgroep	Oven
Productnaam	AKP9 738 IX
Belangrijkste kleur van het product	Roestvrij staal
Uitvoering	Inbouw
Type besturing	Mechanisch
Type bedienings- en signaleringselementen	-
Is de bediening van de kookplaat (deels) geïntegreerd?	Nee
Welk type kookplaat kan worden geregeld?	-
Automatische programma's	Nee
Stroom	13
Spanning	220-240
Frequentie	50/60
Lengte elektriciteitsnoer	90
Type stekker	Nee
Diepte met 90° geopende deur	-
Hoogte van het product	595
Breedte van het product	595
Diepte van het product	564
Minimale nishoogte	0
Minimale nisbreedte	0
Nisdiepte	0
Nettogewicht	32
Bruikbare inhoud (van ovenruimte)	73
Geïntegreerd reinigingssysteem	Hydrolyse
Roosters	1
Bakplaten	2

## TECHNISCHE KENMERKEN

Timer	-
Tijdregeling	Mechanisch
Opties tijdstelling	Start en stop
Veiligheidssysteem	-
Binnenverlichting	Ja
Aantal binnenverlichtingspunten	1
Positie binnenverlichtingspunten	Achter
Ovengeleiders	Roosters
Braadthermometer	Nee

## VERBRUIKSWAARDEN

Energietype	Elektrisch
Energietype	Elektriciteit
Energie-efficiëntieklasse - NIEUW (2010/30/EU)	A
Energieverbruik per cyclus conventioneel - NIEUW (2010/30/EU)	0.91
Energieverbruik per cyclus hetelucht convectie - NIEUW (2010/30/EU)	0.82

ENERG Y UA IE 1A

Whirlpool

AKP9 738 IX

73 L

0.91 kWh/cycle\*

0.82 kWh/cycle\*

A

\* циска - cyklus - portion - zyklos - nelypnyaya - ciclo - tsükkel - ohjelma - ciklus - ciklas - ciklu - cyclus - cykl - ciclu - program - cykel

65/2014