

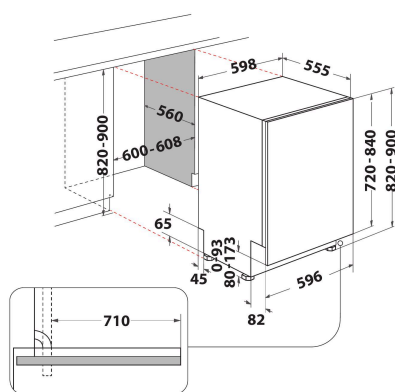
# W8I HT58 TS

12NC: 869991660610

GTIN (EAN) code: 8003437641466

Whirlpool

SENSING THE DIFFERENCE



## ALAPTULAJDONSÁGOK

Konstruációs kivitel	Beépíthető
Beszereési mód	Teljesen integrálható
Vezérlés módja	Elektronikus
Type of control settings	-
Levehető munkalap	Nem
Termék színe	Fekete
Elektromos csatlakozási érték (W)	1900
Áramfelvétel (A)	10
Feszültség (V)	220-240
Frekvencia (Hz)	50
Elektromos csatlakozókábel hossza (cm)	130
Csatlakozódugó típusa	Schuko
Vízbevezető cső hossza (cm)	155
Kivezető cső hossza (cm)	150
Állítható láb	Igen - csak elől
Termékmagasság	820
Termék szélessége	598
Termékmélység	555
Minimális beépítési magasság	820
Maximális beépítési magasság	900
Minimális beépítési szélesség	600
Maximális beépítési szélesség	600
Beépítési mélység	560
Nettó tömeg (kg)	35.5
Bruttó tömeg (kg)	37.5

## MŰSZAKI ADATOK

Automatikus programok	Igen
Maximálisan bevezethető vízhőmérséklet (°C)	60
Indításkésleltetési lehetőségek	Folyamatos
Maximális indításkésleltetési idő (óra)	24
Programállapot jelzés	-
Digitális visszazámláló jelzés	Igen
Sóhiány jelzés	Igen
Öblítőszerhiány jelzés	Igen
Biztonsági eszköz	Igen
Állítható felső kosár	Igen
Legnagyobb berakható tányér a felső kosárban (cm)	0
Legnagyobb berakható tányér az alsó kosárban (cm)	0
Maximum number of place settings (EU 2017/1369)	14
Column installation	Nem

## MŰSZAKI TELJESÍTMÉNY

Energy Efficiency Class (Regulation (EU) 2017/1369)	B
Energy Consumption for 100 cycles Eco Programme (EU 2017/1369)	64
Power consumption in standby mode (Psm) (EU 2017/1369)	0,50
Power consumption in off-mode (Po) (EU 2017/1369)	0,00
The water consumption of the eco programme in liters per cycle (EU 2017/1369)	9,5
Airborne acoustical noise emissions (EU 2017/1369)	38
Airborne acoustical noise emission class (EU 2017/1369)	A
Programme duration in HMM (EU 2017/1369)	4:00