

Zdravlje i bezbednost, te uputa za instalaciju



www.whirlpool.eu/register



HRVATSKI str. 2

HRVATSKI ZDRAVLJE I BEZBEDNOST, TE UPUTA ZA INSTALACIJU



ZAHVALJUJEMO VAM NA KUPOVINI PROIZVODA WHIRLPOOL.
Kako biste mogli dobiti potpunu uslugu i podršku, svoj proizvod registrirajte na www.whirlpool.eu/register

Indeks

Vodič za zdravlje i sigurnost

SIGURNOSNE PREPORUKE	4
ZAŠTITA OKOLIŠA	7
IZJAVA O SUKLADNOSTI	8
<i>Postavljanje</i>	9

SIGURNOST PREPORUKE

VAŽNE SIGURNOSNE INFORMACIJE

VAŠA SIGURNOST I SIGURNOST DRUGIH VRLO JE VAŽNA.

Ovaj priručnik i sam uređaj daju važna sigurnosna upozorenja koja morate pročitati i stalno ih se pridržavati.



Ovo je simbol sigurnosnog upozorenja. Ovaj vas simbol upozorava na potencijalne opasnosti koje mogu ubiti ili ozlijediti vas i druge osobe. Sve sigurnosne poruke prati simbol sigurnosnog upozorenja i riječ **OPASNOST** ili **UPOZORENJE**. Ove riječi označavaju sljedeće:



OPASNOST

Ukazuje na opasnu situaciju koja će, ako je ne izbjegnute, prouzročiti tešku ozljedu.



UPOZORENJE

Ukazuje na opasnu situaciju koja bi, ako je ne izbjegnute, mogla prouzročiti tešku ozljedu.

Sva sigurnosna upozorenja daju posebne pojedinosti o potencijalnim rizicima i navode kako se može smanjiti opasnost od ozljeda, oštećenja i strujnog udara koji može

nastati uslijed neprihvatljive upotrebe uređaja. Pažljivo se pridržavajte uputa koje slijede. Nepridržavanje ovih uputa može dovesti do opasnosti. Proizvođač ne prihvaća bilo kakvu odgovornost za ozljede osoba ili životinja ili oštećenje imovine u slučaju nepoštivanja gore navedenih savjeta i mjera opreza.

Upute čuvajte na dohvat ruke radi budućih referenci.

Eksplozivne tvari kao što su spremnici raspršivača ne pohranjujte i ne upotrebljavajte benzin ili druge zapaljive tvari u uređaju ili u njegovoj blizini: Ako se uređaj nehotično uključi, može izbiti požar.

Pri rastavljanju kućanskog uređaja onesposobite ga tako da prerežete kabela za napajanje i uklonite vrata i police (ako postoje) da se djeca ne mogu lako popeti u njega i zaglaviti. Uređaj ne ostavljajte bez nadzora ni na nekoliko dana jer je potencijalno opasan za djecu.

Izvadite transportne vijke. Perilica rublja ima transportne vijke radi sprječavanja mogućeg unutarnjeg oštećenja u prijevozu. Prije uporabe stroja morate izvaditi transportne vijke. Nakon njihovog vađenja

pokrijte otvore s 4 priložena plastična čepa. Vrata nikada ne otvarajte na silu.

NAMJENSKA UPOTREBA PROIZVODA

Ovaj uređaj predviđen je samo za upotrebu u kućanstvu. Zabranjena je upotreba uređaja u profesionalne svrhe. Proizvođač otklanja bilo kakvu odgovornost za neprikladnu uporabu ili neispravno postavljanje upravljanje.

Uređaj nije namijenjen za rukovanje pomoću vanjskog mjerača vremena ili posebnog sustava za daljinsko upravljanje.

Uređaj ne upotrebljavajte na otvorenom.

Ova je perilica napravljena isključivo za rukovanje rubljem u količinama koje su tipične za domaćinstva.

POSTAVLJANJE

Postavljanje i održavanje mora izvršiti kvalificirani tehničar prema uputama proizvođača i lokalnim sigurnosnim propisima. Nemojte popravljati ni zamjenjivati bilo koji dio uređaja osim ako se to izričito ne navodi u korisničkom priručniku.

Nosite zaštitne rukavice pri skidanju ambalaže i postavljanju uređaja. Uređaj se prije postavljanja mora isključiti iz napajanja.

Uređajem rukujte tek kada je postavljanje dovršeno.

Nakon uklanjanja ambalaže s uređaja provjerite da nije došlo do oštećenja za vrijeme transporta. U slučaju problema, kontaktirajte distributera ili najbliži postprodajni servis.

Tijekom postavljanja pazite da uređaj ne ošteti kabel za napajanje.

Dvije ili više osoba mora rukovati uređajem i postavljati ga.

Prilikom postavljanja provjerite jesu li sve četiri nožice stabilne te da stoje na podu, podešavajući ih ako je potrebno, a zatim pomoću libele provjerite je li uređaj savršeno poravnat.

Skinite zaštitu s donjeg dijela tako da perilicu nagnete i okrenete na jedan od stražnjih donjih kuteva. Pazite da plastični dio zaštite donjeg dijela (ako je prisutna na vašem modelu) ostane u pakiranju, a ne na dnu stroja. Ovo je važno jer bi u protivnom plastični dio mogao oštetiti perilicu tijekom rada.

Ako je uređaj prije isporuke bio izložen niskim temperaturama, ostavite ga nekoliko sati na sobnoj temperaturi prije upotrebe.

Uređaj ne postavljajte na mjesta gdje bi mogao biti izložen ekstremnim uvjetima kao što su: loša ventilacija,

temperatura ispod 5°C ili iznad 35°C.

U slučaju drvenih ili takozvanih "plutajućih podova" (primjerice neki parketi ili laminati), uređaj postavite na komad šperploče dimenzija 60 x 60 cm i debljine najmanje 3 cm, pričvršćen za pod.

Za spajanje uređaja na dovod vode koristite samo nove cijevi. Stare cijevi ne smijete koristiti, nego ih morate baciti.

Uređaj pomičite ne podižući ga pomoću radne površine.

Spojite ulaznu cijev (cijevi) za vodu na dovod vode u skladu s pravilima lokalne vodoopskrbne tvrtke.

Za modele namijenjene samo za punjenje hladnom vodom: Ne spajajte ih na dovod tople vode.

Za modele s dovodom tople vode: Temperatura ulazne tople vode ne smije premašivati 60°C.

Provjerite da ventilacijski otvori na postolju perilice rublja (ako postoje na vašem modelu) nisu zatvoreni tepihom ili nekim drugim materijalom.

Tlak dovoda voda mora biti u rasponu od 0,1 - 1 MPa.

Ako iznad perilice rublja želite staviti sušilicu, najprije kontaktirajte naš postprodajni servis ili specijaliziranog prodavača kako biste provjerili je li to moguće. To se dopušta samo ako je sušilica pričvršćena na perilicu rublja pomoću prikladnog kompleta za okomito postavljanje, koji možete nabaviti u našem postprodajnom servisu ili kod

specijaliziranog prodavača.

ELEKTRIČNA UPOZORENJA

Provjerite odgovara li napon naveden na nazivnoj pločici onome u vašem domu.

Rasponi napajanja navedeni su na nazivnoj pločici.

Propisi zahtijevaju da je uređaj uzemljen.

Kako bi instalacija bila u skladu s važećim sigurnosnim propisima, potrebna je višepolarna sklopka s minimalnim razmakom između kontakata od 3 mm.

Ako se kabel za napajanje ošteti morate ga zamijeniti identičnim. Kabel za napajanje smije zamijeniti samo kvalificirani tehničar u skladu s uputama proizvođača i važećim sigurnosnim odredbama. Obratite se ovlaštenom servisnom centru.

Nakon postavljanja električni dijelovi ne smiju biti dostupni korisniku.

Kabel za napajanje mora biti dovoljno dug kako bi se uređaj, nakon postavljanja u element, moglo priključiti na izvor napajanja.

Nemojte upotrebljavati produžne kabele. Kabel za napajanje ne smije se napinjati.

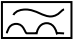
Nemojte upotrebljavati višestruke adaptore za utikač ako se na uređaju već nalazi utikač.

Ako su uređaji već opremljeni utikačem, a utikač ne odgovara

vašoj utičnici, obratite se kvalificiranom tehničaru.

Nemojte dodirivati uređaj bilo kojim mokrim dijelom tijela ni rukovati njime ako ste bos.

Ovaj se uređaj ne smije uključivati ako su njegov dovodni kabel ili utikač oštećeni, ako ne radi ispravno ili ako je oštećen ili je pao na tlo. Ne uranjajte električni kabel ili utikač u vodu. Ne približavajte kabel za napajanje vrućim površinama.

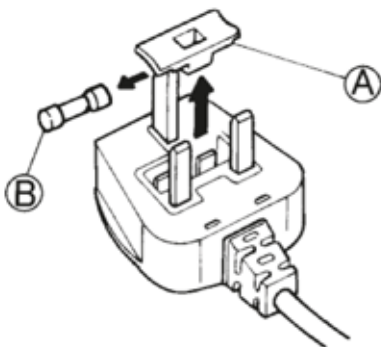
Ako upotrebljavate diferencijalni zaštitni prekidač (RCCB), koristite samo model s oznakom 

PRIKLJUČIVANJE NA ELEKTRIČNU MREŽU, SAMO ZA VELIKU BRITANIJU I IRSKU

Zamjena osigurača

Ako je kabel ovog uređaja opremljen utikačem s osiguračem BS 1.363A od 13 A, za zamjenu osigurača u ovoj vrsti utikača upotrebljavajte osigurač ASTA, odobren za BS 1362 i postupite kako slijedi:

1. Skinite poklopac osigurača



- (A) i izvadite osigurač (B).
2. Postavite zamjenski osigurač od 13 A u poklopac osigurača.
3. Ponovo ih priključite.

Važno:

Poklopac osigurača mora se ponovno postaviti prilikom zamjene osigurača. Ako izgubite poklopac osigurača utikač ne smijete upotrebljavati sve dok se ne postavi odgovarajuća zamjena. Odgovarajuća zamjena prepoznaje se po boji umetka ili po boji u reljefnom otisku teksta na dnu utikača. Zamjenske poklopce osigurača možete nabaviti u lokalnoj trgovini elektromaterijala.

Samo za Republiku Irsku

Često se primjenjuju informacije koje se odnose na Veliku Britaniju, ali se koristi i treća vrsta utikača i utičnice, odnosno 2-pinska vrsta s bočnim uzemljenjem.

Utičnica/utikač (vrijedi za obje zemlje)

Ako postojeći utikač nije prikladan za vašu utičnicu, daljnje upute potražite u postprodajnom servisu. Ne pokušavajte sami zamijeniti utikač. Ovaj postupak mora izvršiti kvalificirani tehničar u skladu s uputama proizvođača i važećim sigurnosnim propisima.

ISPRAVNA UPOTREBA

Upotrebljavajte samo deterdžente i/ili aditive proizvedene izričito za kućanske perilice rublja i/ili sušilice.

Ne prekoračujte najveću dozvoljenu težinu. Najveću dozvoljenu težinu provjerite u tablici programa.

Zatvorite slavinu kada uređaj nije u uporabi.

Ne upotrebljavajte otapala (npr. terpentini, benzen), deterdžente koji sadrže otapala, sredstva za ribanje u prahu, sredstva za čišćenje stakla ili višenamjenska sredstva za čišćenje ili zapaljive tekućine; Nemojte strojno prati materijale koje ste tretirali otapalima ili zapaljivim tekućinama.

SIGURNOST DJECE

Vrlo malu (0-3 godine) i malu djecu (3-8 godina) treba držati dalje od uređaja osim ako nisu pod stalnim nadzorom. Djeca starija od 8 godina i osobe smanjenih fizičkih, osjetilnih i mentalnih sposobnosti ili osobe bez dovoljnog iskustva i znanja mogu koristiti uređaj samo ako su pod nadzorom ili su dobili upute o sigurnom rukovanju uređajem te ako razumiju potencijalne opasnosti. Djeca se ne smiju igrati s uređajem. Ne dozvoljavajte da djeca upotrebljavaju, čiste ili održavaju uređaj bez nadzora.

Čuvajte pakiranja (plastične vrećice, polistiren itd.) izvan dohvata djece.

ČIŠĆENJE I ODRŽAVANJE

Uređaj morate iskopčati iz napajanja prije čišćenja ili radova održavanja. Nikada nemojte upotrebljavati opremu za čišćenje parom.

ZAŠTITA OKOLIŠA

ODLAGANJE AMBALAŽNOG MATERIJALA

Ambalažni materijal može se u potpunosti reciklirati i označen je simbolom recikliranja



Različiti dijelovi ambalaže moraju se stoga odgovorno odlagati i u skladu s propisima lokalnih vlasti o odlaganju otpada.

RASHODOVANJE KUĆANSKIH APARATA

Ovaj uređaj proizveden je od materijala koje se može reciklirati ili ponovno iskoristiti. Rashodujte ga sukladno lokalnim pravilnicima o zbrinjavanju otpada.

Radi detaljnijih informacija o postupanju, spašavanju i recikliranju električnih kućanskih aparata, obratite se nadležnom mjesnom uredu, službi za skupljanje komunalnog otpada ili trgovini u kojoj ste uređaj kupili.

Ovaj uređaj označen je sukladno europskoj direktivi 2012/19/EZ o električnom i elektroničkom otpadu (WEEE).

Pravilnim odlaganjem ovog proizvoda pomažete u sprječavanju mogućih negativnih posljedica za okoliš i ljudsko zdravlje do kojih bi moglo doći u slučaju neprimjerenog rukovanja otpadom od ovog proizvoda.

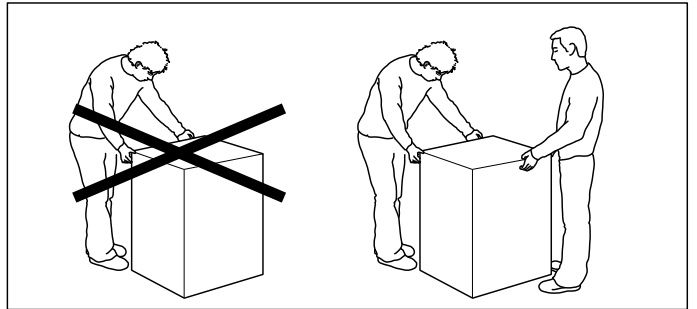
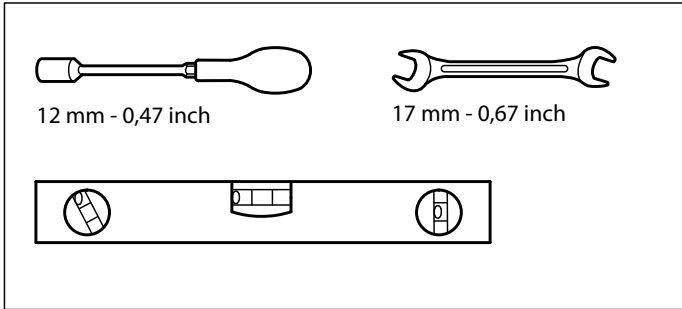


Simbol na proizvodu ili na popratnoj dokumentaciji označava da se ovaj proizvod ne smije odlagati kao nerazvrstani komunalni otpad, nego ga treba odnijeti na skupljalište za obradu električnog i elektroničkog otpada.

IZJAVA O SUKLADNOSTI

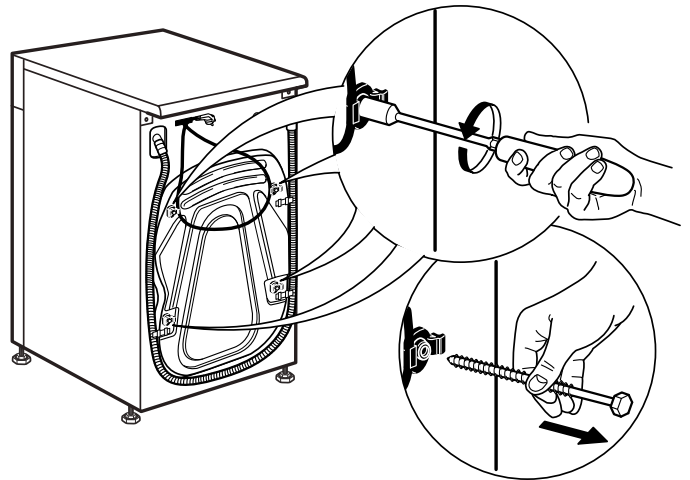
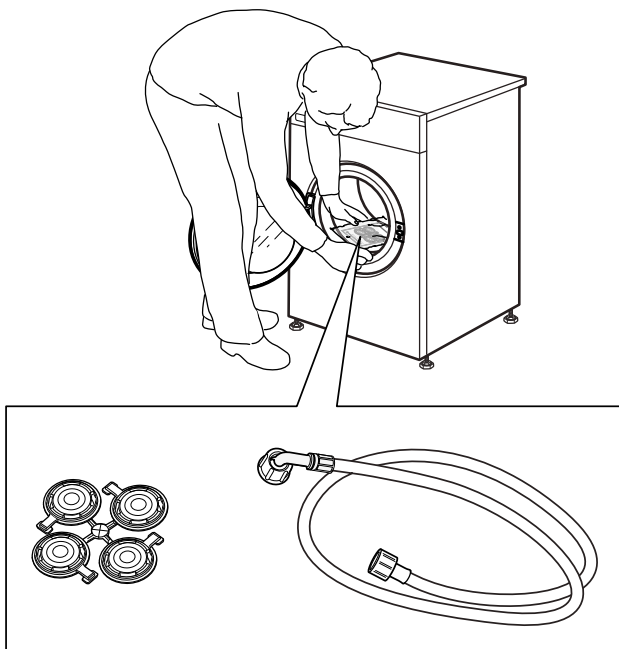
Ovaj je kućanski aparat dizajniran,
proizveden i prodaje se u skladu
sa:

- › sigurnosnim ciljevima Direktive
o niskom naponu 2006/95/EZ
(koja nadomješta 73/23/EEZ i
naknadne dopune);
- › zaštitnim zahtjevima Direktive
EMC (o elektromagnetskoj
kompatibilnosti) 2004/108/
EZ. Električna sigurnost uređaja
može se jamčiti samo ako je
ispravno spojen na odobreni
sustav uzemljenja.

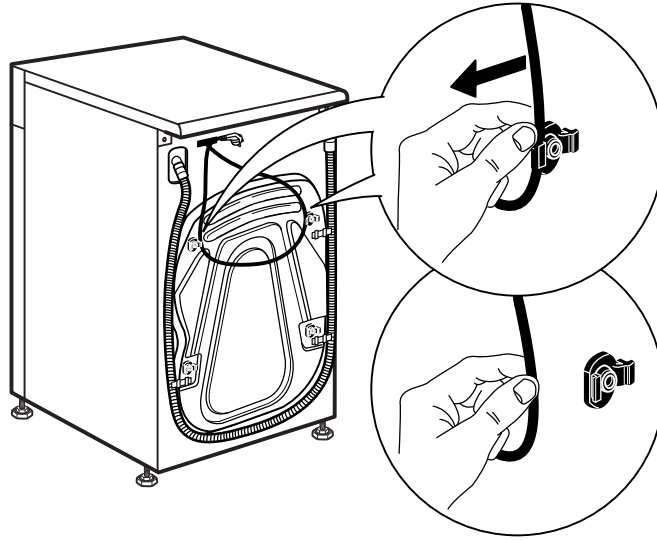


1.

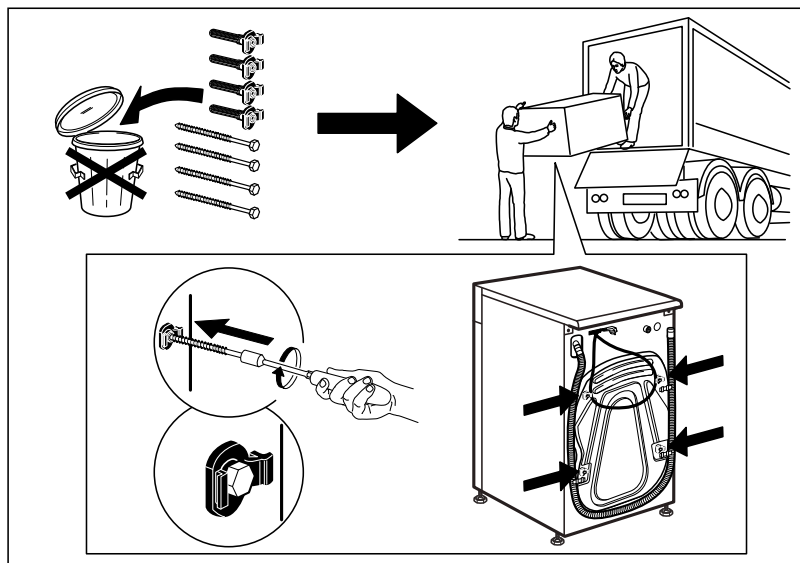
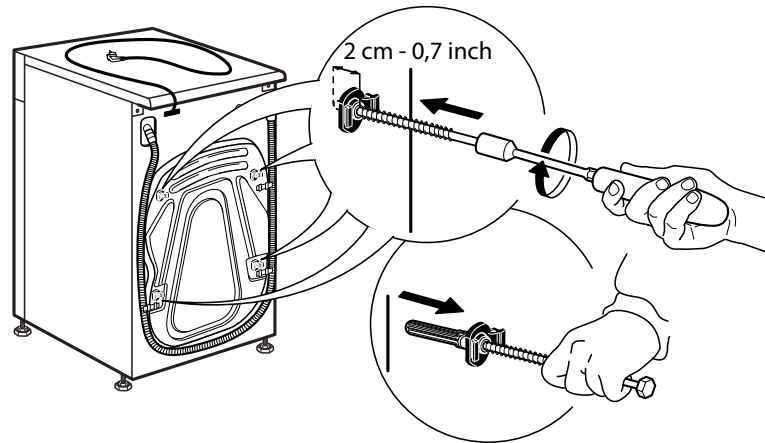
2.



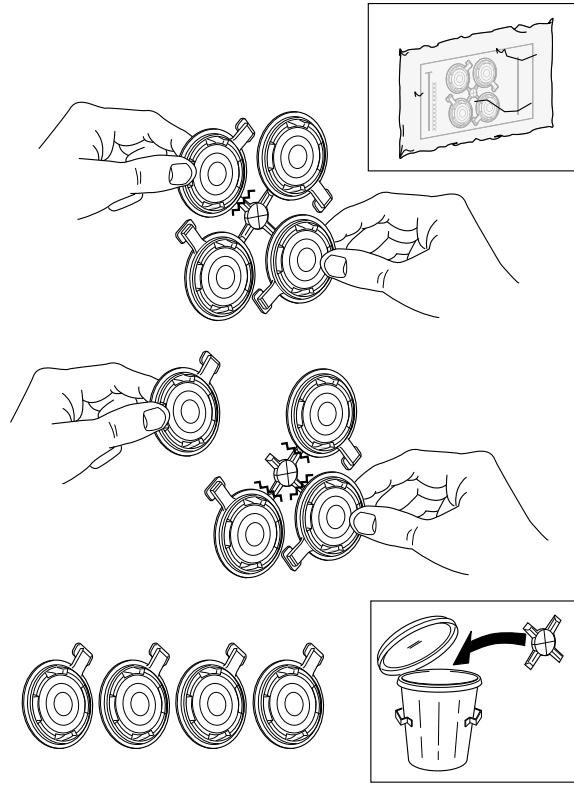
3.



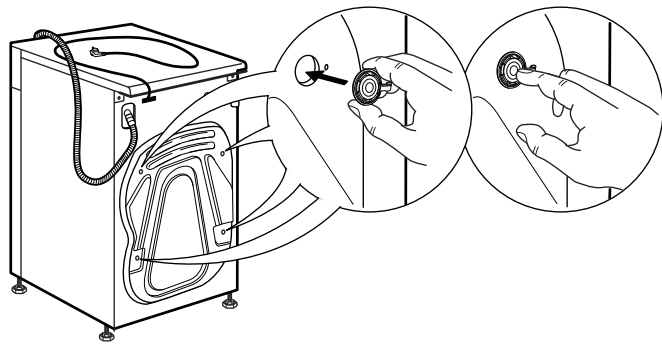
4.



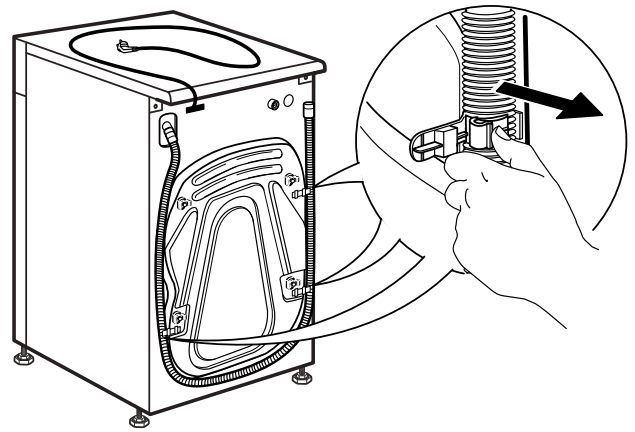
5.



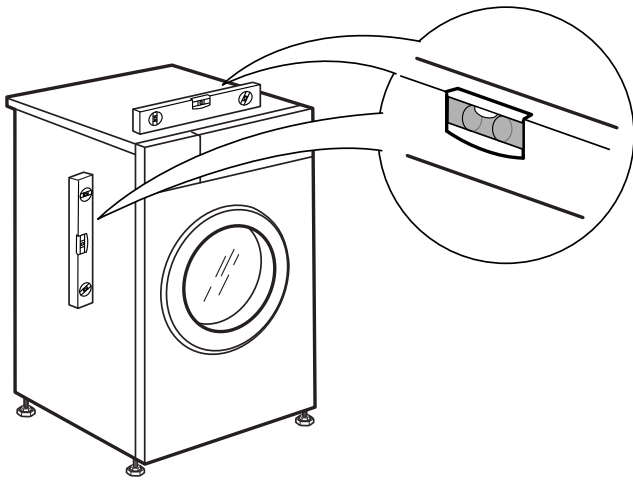
6.



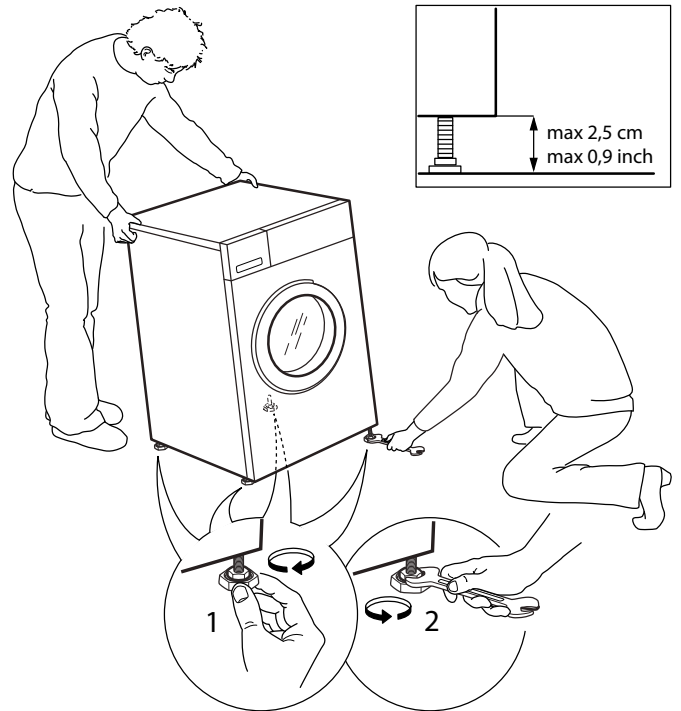
7.



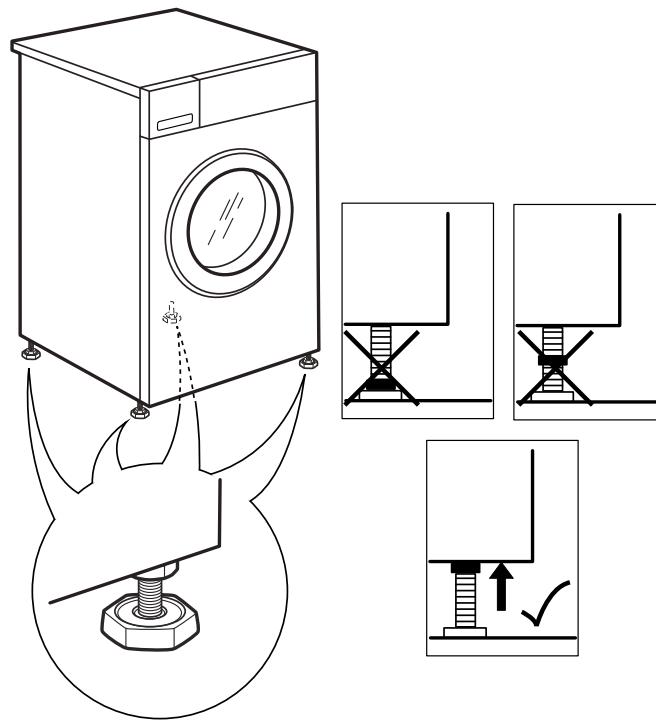
8.



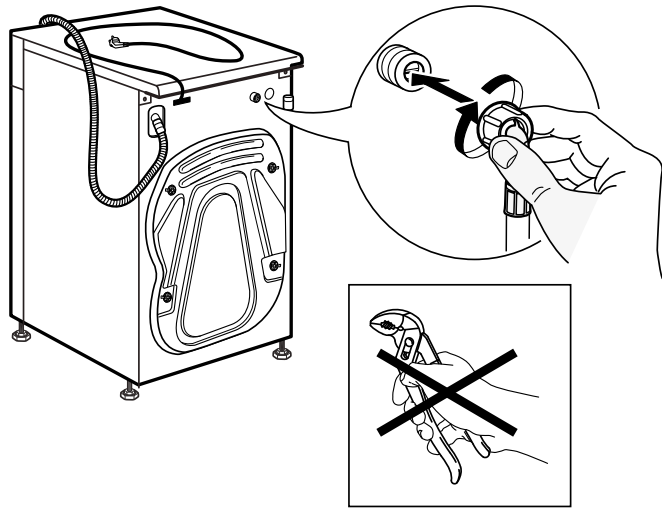
9.



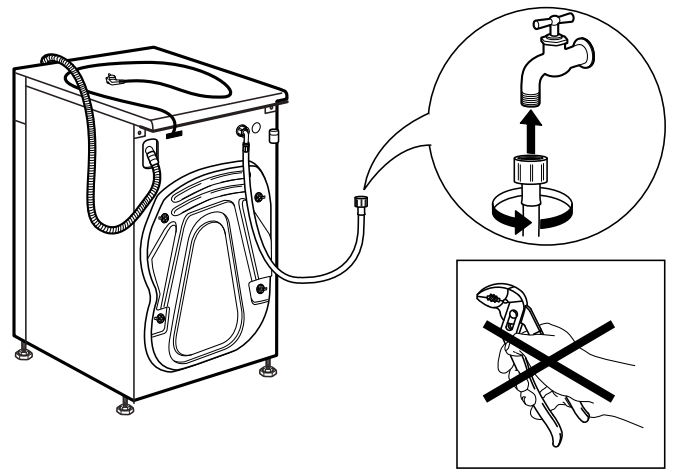
10.



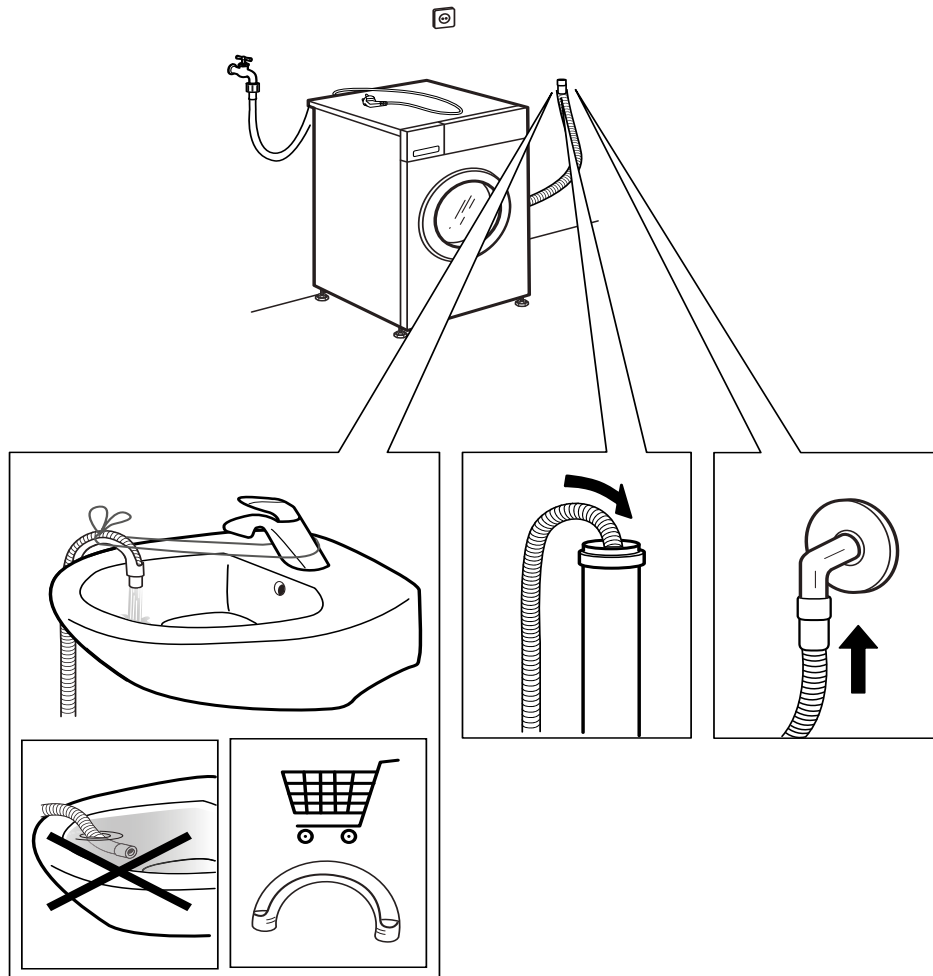
11.



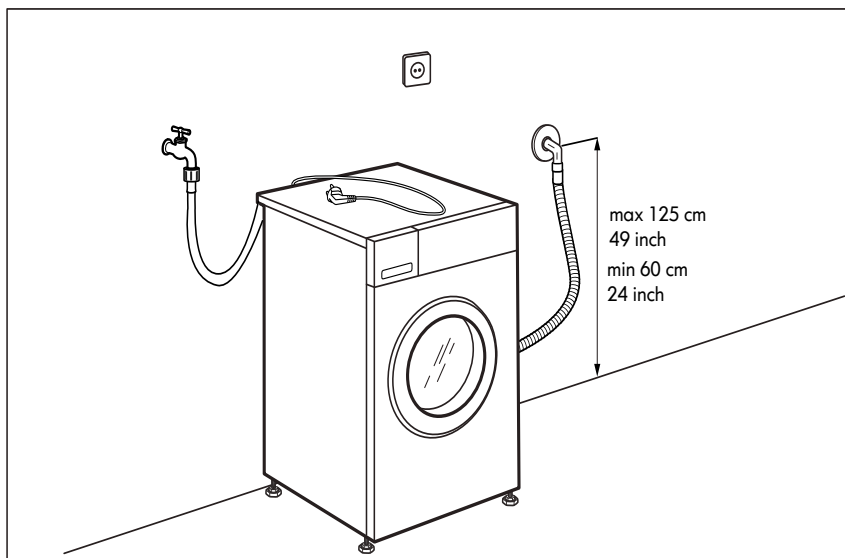
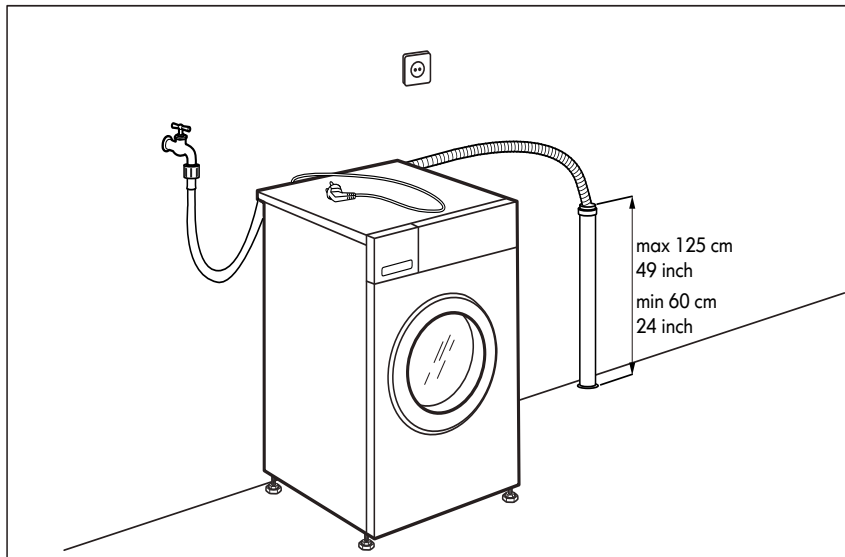
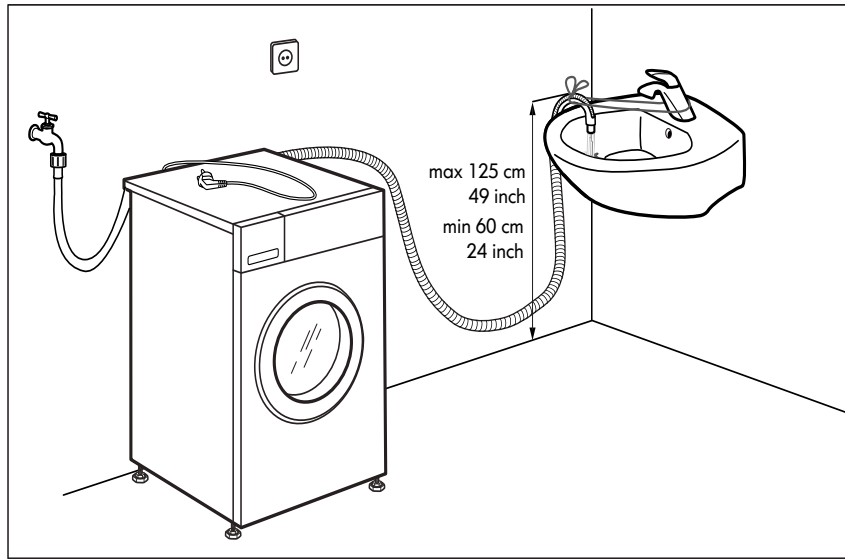
12.



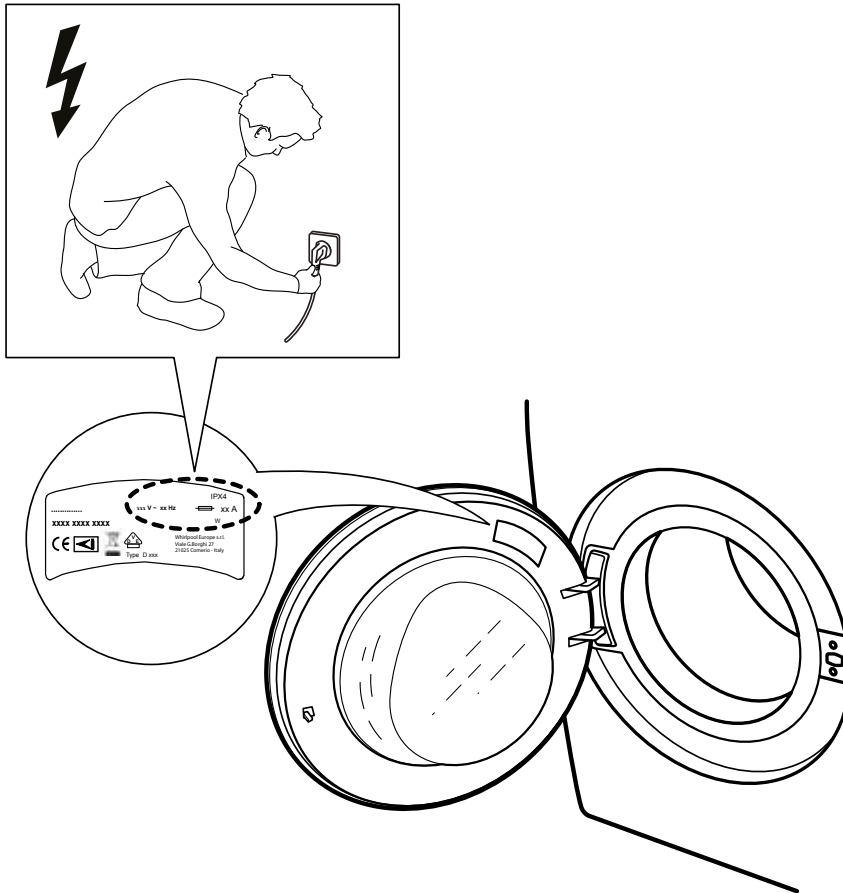
13.



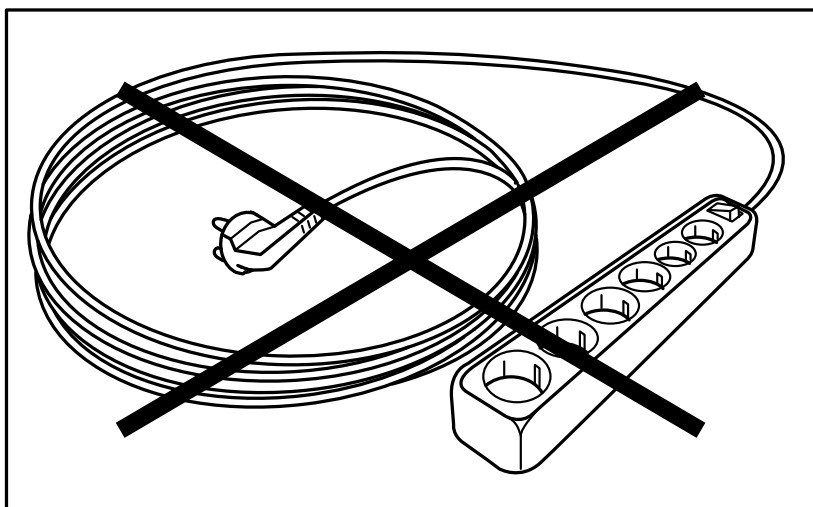
14.



15.



16.



Whirlpool® je registrirani zaštitni znak/TM zaštitni znak grupacije tvrtki Whirlpool -
© Autorsko pravo Whirlpool Europe s.r.l. 2014. Sva prava pridržana - <http://www.whirlpool.eu>




W10771165