

NAVODILA ZA ODPRAVLJANJE TEŽAV



HVALA, KER STE KUPILI IZDELEK ZNAMKE WHIRLPOOL.
Za popolno podporo aparat registrirajte na spletni strani:
www.whirlpool.eu/register

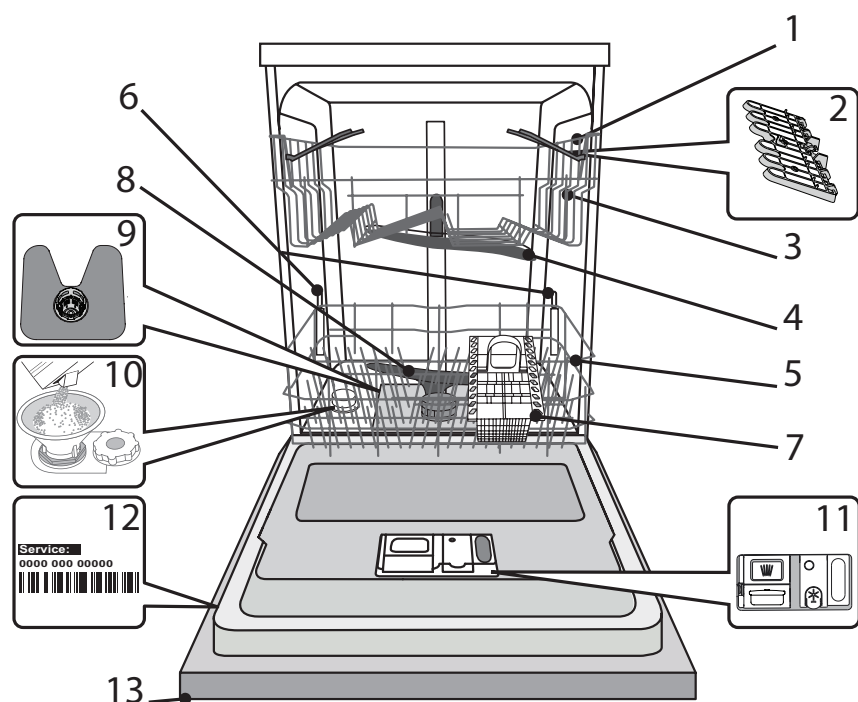


Varnostna navodila in Navodila za uporabo lahko prenesete tako, da obiščete naše spletno mesto docs.whirlpool.eu in sledite navodilom na hrbtni strani te knjižice.

Pred uporabo aparata pozorno preberite Varnostna navodila.

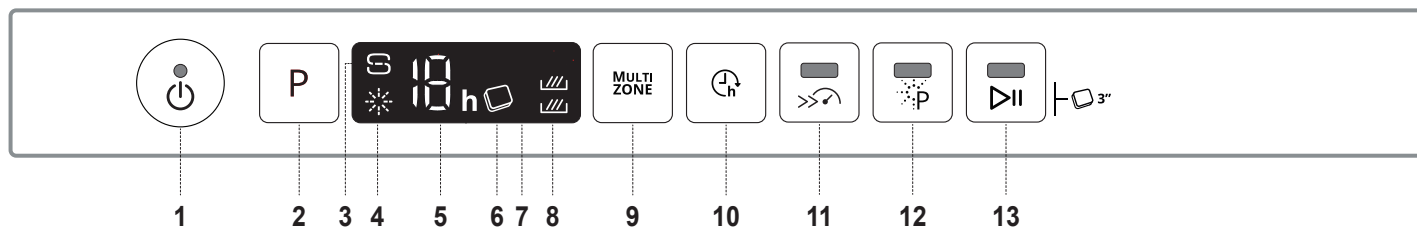
OPIS IZDELKA

APARAT



1. Zgornja košara
2. Zložljiva polička
3. Regulator višine zgornje košare
4. Zgornja pršilna roka
5. Spodnja košara
6. Nosilci PowerClean
7. Košarica za pribor
8. Spodnja pršilna roka
9. Filtrirni sklop
10. Posoda za sol
11. Prekat za pomivalno sredstvo in posoda za tekočino za lesk
12. Napisna ploščica
13. Upravljalna plošča

UPRAVLJALNA PLOŠČA



1. Tipka za vklop/izklop/ponastavitev s signalno lučko
2. Tipka za izbiro programa
3. Signalna lučka za nizko raven soli
4. Signalna lučka za nizko raven tekočine za lesk
5. Številka programa in prikaz zamika vklopa
6. Signalna lučka za Tablete
7. Zaslón
8. Signalna lučka za Multizone
9. Tipka za Multizone
10. Tipka za zamik vklopa
11. Tipka za Turbo s signalno lučko
12. Tipka za Power Clean® s signalno lučko
13. Tipka za ZAGON/Premor s signalno lučko/ Tableta

PRVA UPORABA

SOL, TEKOČINA ZA LESK IN POMIVALNO SREDSTVO


NASVETI ZA PRVO UPORABO

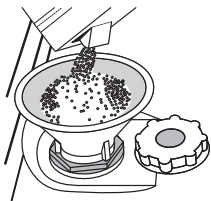
Po namestitvi iz košar odstranite varovala in pritrtilne elastike iz zgornje košare.

POLNENJE POSODE ZA SOL

Uporaba soli preprečuje nastajanje VODNEGA KAMNA na posodi in na delujočih komponentah aparata.

- Obvezno je, da **POSODA ZA SOL NI NIKOLI PRAZNA**.
- Trdoto vode je treba obvezno nastaviti.

Posoda za sol je nameščena na spodnji strani pomivalnega stroja (*glejte OPIS IZDELKA*). Morate jo napolniti, kadar na nadzorni plošči sveti indikatorna lučka za **POLNENJE SOLI** .



1. Izvzemite spodnjo košaro in odvijte pokrovček posode (v nasprotni smeri urnega kazalca).
2. **Samo ob prvi uporabi: posodo za sol napolnite z vodo.**
3. Namestite lijak (*glejte sliko*) in posodo za sol napolnite do roba (približno 1 kg); nič nenačnega ni, če pri tem iz posode izteče nekaj vode.
4. Odstranite lijak in obrišite ostanke soli okrog odprtine.

Pokrovček mora biti trdno pravit, da pomivalno sredstvo med pomivanjem ne more prodreti v posodo (to bi lahko sistem za mehčanje vode nepopravljivo poškodovalo).

Ko je treba dodati sol, morate postopek obvezno zaključiti pred začetkom pralnega cikla, da preprečite korozijo.

NASTAVITEV TRDOTE VODE

Za brezhibno delovanje sistema za mehčanje vode je ključnega pomena, da nastavev trdote vode ustreza dejanskim vrednostim trdote vode v vašem domu. Te vrednosti so vam na voljo pri krajevnem vodovodnem podjetju.

Privzeta vrednost trdote vode je nastavljena tovarniško.

- S pritiskom na tipko za **VKLOP/IZKLOP** vklopite aparat.
- S pritiskom na tipko za **VKLOP/IZKLOP** izklopite aparat.
- 5 sekund držite tipko za **P**, da zaslišite zvočni signal.
- S pritiskom na tipko za **VKLOP/IZKLOP** vklopite aparat.
- Številka trenutno izbrane stopnje in signalna lučka za nizko raven soli utripata.
- Pritisnite tipko **P** za izbiro zelene ravni trdote (*glejte RAZPREDELNICO ZA TRDOTO VODE*).

Tabela trdote vode

Stopnja		°dH Nemške stopinje	°fH Francoske stopinje	°Clark Angleške stopinje
1	Mehka	0 - 6	0 - 10	0 - 7
2	Srednja	7 - 11	11 - 20	8 - 14
3	Povprečna	12 - 16	21 - 29	15 - 20
4	Trda	17 - 34	30 - 60	21 - 42
5	Zelo trda	35 - 50	61 - 90	43 - 62

- S pritiskom na tipko za **VKLOP/IZKLOP** izklopite aparat.

Nastavev je končana!

Ko to storite, zaženite program brez posode.


Uporabite sol, ki je bila zasnovana posebej za pomivalne stroje.

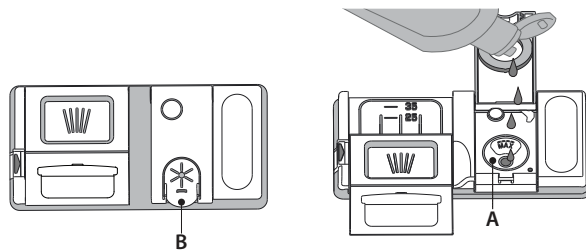
Ko dodate sol, signalna lučka za NIZKO RAVEN SOLI ugasne.

Če posoda za sol ni napolnjena, se lahko sistem za mehčanje vode in grelnik poškodujeta zaradi nabiranja vodnega kamna.

Uporaba soli je priporočljiva s katero koli vrsto sredstva za pomivanje posode.

POLNENJE POSODE ZA TEKOČINO ZA LESK

Tekočina za lesk olajša SUŠENJE posode. Posodo za tekočino za lesk **A** je treba napolniti, ko na upravljalni plošči zasveti **signalna lučka za NIZKO RAVEN TEKOČINE ZA LESK** .



1. Posodo **B** odprete tako, da pritisnete na jeziček na pokrovčku in ga povlečete.
2. Tekočino za lesk previdno nalijte do oznake za maksimum (110 ml), pri čemer pazite, da tekočine ne polivate. Če se to vseeno zgodi, razlito tekočino nemudoma pobrišite s suho krpo.
3. Pritisnite na pokrovček, da se slišno zaskoči.

Tekočine za lesk NE nalivajte neposredno v kad.

NASTAVITEV ODMERJANJA TEKOČINE ZA LESK

Če rezultati sušenja niso popolnoma zadovoljivi, lahko spremenite količino uporabljene tekočine za lesk.

- Vključite pomivalni stroj s tipko za **VKLOP/IZKLOP**.
- Aparat izklopite s tipko za **VKLOP/IZKLOP**.
- Trikrat pritisnite tipko **P** – zasliši se zvočni signal.
- Aparat vklopite s tipko za **VKLOP/IZKLOP**.
- Številka trenutno izbrane ravni in signalna lučka tekočine za lesk utripata.
- Pritisnite tipko **P**, da izberete količino dovajanja tekočine za lesk.
- Aparat izklopite s tipko za **VKLOP/IZKLOP**.

Nastavev je končana!

Če je raven tekočine za lesk nastavljena na NIČ (EKO), aparat ne bo dovajal tekočine za lesk. Signalna lučka za NIZKO RAVEN TEKOČINE ZA LESK ne bo zasvetila, če tekočine za lesk zmanjka.

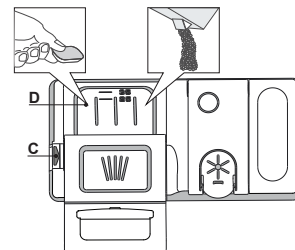
Glede na model pomivalnega stroja je mogoče nastaviti največ 5 stopnje. Tovarniška namestitev je odvisna od modela. Pri svojem aparatu jo preverite, tako da sledite zgornjim navodilom.

- Če so na posodi modre črte, nastavite nižjo vrednost (1-2).
- Če so na posodi sledi vodnih kapljic ali vodnega kamna, nastavite višjo vrednost (3-4).

POLNENJE PREKATA ZA POMIVALNO SREDSTVO

Da odprete prekat za pomivalno sredstvo, uporabite odpiralo C.

Pomivalno sredstvo dodajte samo v suh prekat D. Količino pomivalnega sredstva za predpomivanje odmerite neposredno v kad.



1. Pri odmerjanju pomivalnega sredstva glejte prej omenjene podatke, da boste odmerili ustrezno količino. V prekату **D** so označbe za pomoč pri doziranju pomivalnega sredstva.
2. Odstranite ostanke pomivalnega sredstva z robov prekata in zaprite pokrovček tako, da se slišno zaskoči.
3. Zaprite pokrovček prekata za pomivalno sredstvo tako, da ga potiskate navzgor, dokler zapiralo ni na svojem mestu.

Prekat za pomivalno sredstvo se ob pravem času glede na dani program samodejno odpre.

Če uporabljate detergente „vse v enem“, priporočamo uporabo tipke za **TABLETE**, ki program nastavi tako, da so zagotovljeni najboljši rezultati pomivanja in sušenja.

Uporaba pralnega sredstva, ki ni namenjen strojnemu pomivanju, lahko povzroči nepravilno delovanje ali aparat poškoduje.

PROGRAMSKA TABELA

Program	Faza sušenja	NaturalDry	Razpoložljive možnosti *)	Trajanje pomivanja (h:min)**	Poraba vode (litri/pranje)	Poraba energije (kWh/pranje)
1. Eko ECO 50°	✓	✓		3:10	9,5	0,85
2. 6 th Sense 50-60°	✓	✓		1:25 - 3:00	7,0 - 14,0	0,90 - 1,40
3. Intenzivno 65°	✓	✓		2:50	14,0	1,50
4. Hitro pranje in sušenje 50°	✓	✓		1:25	11,5	1,10
5. Kristal 45°	✓	✓		1:40	11,5	1,20
6. Hitri program 30' 50°	-	-		0:30	9,0	0,50
7. Tiho 50°	✓	✓		3:30	15,0	1,15
8. Predpomivanje	-	-		0:12	4,5	0,01

Meritve podatkov za program EKO so bile izvedene v laboratorijskih pogojih v skladu z evropskim standardom EN 60436:2020.

Opozorilo za preizkusne laboratorije: za informacije o pogojih izvajanja primerjalnega preizkusa EN pišite na naslednji elektronski naslov: dw_test_support@whirlpool.com

Predhodna obdelava posode ni potrebna pri nobenem programu.

*) Vseh možnosti ni mogoče uporabljati istočasno.

**) Vrednosti, podane za druge programe, razen za program Eko, so samo okvirne. Dejanski čas je odvisen od številnih faktorjev, kot so temperatura in tlak dovodne vode, sobna temperatura, količina pomivalnega sredstva, količina in vrsta posode, uravnotežena porazdelitev posode, dodatne izbrane možnosti in umerjanje senzorja. Umerjanje senzorja lahko program podaljša do 20 min.

OPISI PROGRAMOV

Navodila za izbiro programov pomivanja.

1 EKO

Program Eko je primeren za pomivanje običajno umazane posode, saj je za to uporabo najučinkovitejši program z vidika kombinirane porabe energije in vode, poleg tega pa izpolnjuje skladnost z zakonodajo EU o okoljsko primerni zasnovi.

2 6th SENSE®

Za običajno umazano posodo z zasušenimi ostanki hrane. Senzor zazna raven umazanije posode in ustrezno prilagodi program. Ko tipalo zaznava raven umazanije, se na zaslonu pojavi prikaz in trajanje cikla se posodobi.

3 INTENZIVNO

Program priporočamo za pomivanje zelo umazane posode. Še posebej primeren je za lonce in ponve (ne uporabljajte ga za občutljivo posodo).

4 HITRO PRANJE IN SUŠENJE

Običajno umazana posoda. Vsakodnevno pomivanje in sušenje, ki v krajšem času zagotovi optimalne rezultate.

5 KRISTAL

Program za posodo, ki je bolj občutljiva na visoke temperature (npr. kozarci in skodelice).

6 HITRI PROGRAM 30'

Program, ki se uporablja za polovično napolnjen pomivalni stroj in je namenjen pomivanju rahlo umazane posode brez posušenih ostankov hrane. Brez faze sušenja

7 TIHO

Primeren za nočno delovanje aparata. Zagotavlja optimalne rezultate čiščenja in sušenja s kar najbolj tihim delovanjem.

8 PREDPOMIVANJE

Za predpomivanje posode, ki jo boste pomili pozneje. Za ta program pomivalno sredstvo ni potrebno.

Opombe:

Upoštevajte, da je cikel *Hitri program 30'* namenjen pomivanju rahlo umazane posode.

MOŽNOSTI IN FUNKCIJE

MOŽNOSTI je mogoče neposredno izbrati s pritiskom na ustrezno tipko (glejte NADZORNO PLOŠČO).

Če določena možnost ni združljiva z izbranim programom glejte PROGRAMSKO TABELO, pripadajoča LED-lučka trikrat utripne in zasliši se zvočni signal. Možnost ne bo omogočena.

MULTI ZONE MULTIZONE

Če vam ni treba pomiti veliko posode, lahko uporabite polovično polnjenje, da tako varčujete z vodo, električno in pomivalnim sredstvom.

Izberite program in pritisnite tipko za MULTIZONE: simbol izbrane košare se pojavi na zaslonu. Tovarniško je nastavljeno pomivanje posode v vseh košarah.

Za pomivanje posode v določeni košari tipko pritisnite večkrat:



na zaslonu (samo spodnja košara)



na zaslonu (samo zgornja košara)



na zaslonu (možnost je IZKLOPLJENA, aparat pomiva posodo v vseh košarah).

Napolnite le zgornjo ali spodnjo košaro in ustrezno zmanjšajte količino pomivalnega sredstva.

Če odstranite zgornjo košaro, pomivalno sredstvo vlijete neposredno v kad, namesto v prekat za pomivalno sredstvo

ZAMIK VKLOPA

Začetek programa lahko zamaknete za obdobje med 1 in 12 urami.

1. Pritisnite tipko za ZAMIK VKLOPA; na prikazovalniku se pojavi ustrezen simbol **h**; vsakič, ko pritisnete na tipko, se bo čas od začetka izbranega programa povečal (1 h, 2 h itd. do maks. 12 h).
2. Izberite program, pritisnite gumb za ZAGON/Premor in v 4 sekundah zaprite vrata: čas se začne odšteti.
3. Ko čas poteče, signalna lučka **h** ugasne, program pa se zažene.

Za nastavitve časa zamika in izbor krajšega časa pritisnite tipko za ZAMIK VKLOPA. Za preklic možnosti tipko pritisnite tolikokrat, da signalna lučka **h** za zamik vklopa ugasne.

Po vklopu pomivanja funkcije za zamik vklopa ni več mogoče nastaviti.

TURBO

To možnost je mogoče uporabiti za skrajšanje časa trajanja glavnih programov, pri čemer kakovost pomivanja in sušenja ostane nespremenjena.

Po izbiri programa pritisnite tipko za TURBO. Signalna lučka zasveti. Za izklop možnosti ponovno pritisnite isto tipko.

SISTEM POWER CLEAN

Zaradi dodatnih vodnih šob ta možnost zagotavlja intenzivnejše in učinkovitejše pomivanje posode na določenem območju in spodnje košare. To možnost priporočamo za pomivanje loncev in večjih posod za pripravo hrane v pečici. Za vklop sistema Power Clean pritisnite to tipko (signalna lučka zasveti).

TABLETE

S to nastavitvijo lahko optimizirate delovanje programa glede na vrsto uporabljenega pomivalnega sredstva.

Če uporabljate kombinirano pomivalno sredstvo v obliki tablet (tekočina za lesk, sol in pomivalno sredstvo v eni tableti), 3 sekunde držite tipko za ZAGON/Premor (ustrezen simbol zasvetita).

Možnost izklopite, če uporabljate tekoče pomivalno sredstvo ali pomivalno sredstvo v prahu.

NaturalDry

NaturalDry je konvekcijski sušilni sistem, ki samodejno odpre vrata med sušenjem/po njem, da vedno poskrbi za najboljše rezultate sušenja.

Vrata se odprejo pri temperaturi, ki ne poškoduje kuhinjskega pohištva. Vrata se ne odprejo, kadar je vklopljena možnost TURBO.

Pomivalnemu stroju je dodana posebna folija za zaščito pred paro.

Za informacije o namestitvi zaščitne folije glejte NAVODILA ZA NAMESTITEV.

Delovanje NaturalDry lahko uporabnik izklopi na naslednji način:

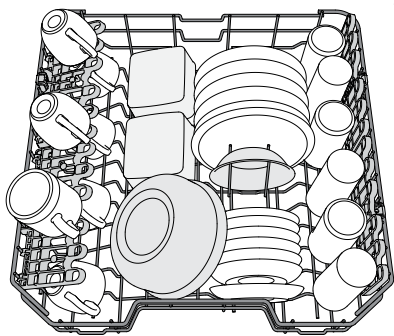
1. Gumb **P** držite 6 sekund, da odprete programski meni pomivalnega stroja.
2. Preklopili ste v upravljalni meni sistema za odpiranje vrat, kjer lahko s pritiskom na gumb **P** spremenite stanje delovanja sistema za odpiranje vrat:

E – vklopljeno **d** – izklopljeno

Držite gumb **P** (3 sekunde), da potrdite spremembo in zapustite upravljalni meni.

NALAGANJE KOŠAR

ZGORNJA KOŠARA



(primer nalaganja posode v zgornjo košaro)

Vanjo naložite občutljivo in lahko posodo: kozarce, skodelice, krožnike in nizke skledе za solato.

NASTAVITEV VIŠINE ZGORNJE KOŠARE

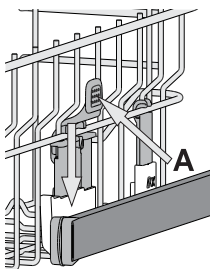
Višino zgornje košare je mogoče nastaviti: zgornji položaj omogoča zlaganje večje posode v spodnjo košaro, s spodnjim položajem pa lahko boljše izkoristite postavljalna držala. S pomikom košare ustvarite več prostora in preprečite trk s posodo, ki je naložena v spodnjo košaro.

Zgornja košara je opremljena z regulatorjem višine (glejte sliko). Brez pritiska na ročice jo dvignite tako, da jo preprosto držite na obeh straneh in jo dvigate, dokler ni stabilno nameščena v zgornjem položaju.

Da košaro znižate v spodnji položaj pritisnite na ročici **A** na straneh košare in jo pomaknite navzdol.

Močno odsvetujemo nastavljanje višine košare, ko je ta polna.

Košare NIKDAR ne dvigajte ali spuščajte samo na eni strani.

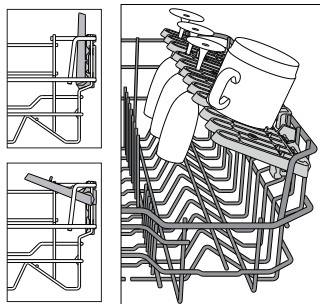


ZLOŽLJIVA POLIČKA Z NASTAVLJIVIM POLOŽAJEM

Stranske zložljive poličke je mogoče sklopiti ali razklopiti, da lahko tako posodo kar najbolje razporedite po zgornji košari.

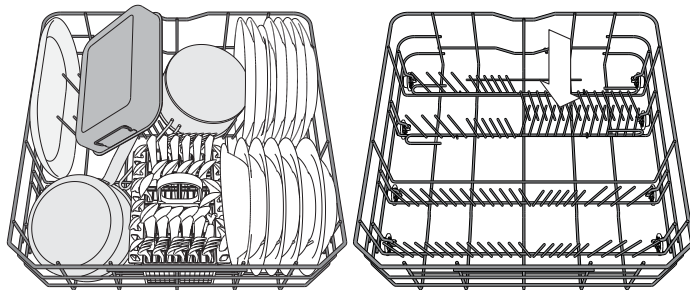
Kozarce za vino lahko z zložljivo poličko zavarujete tako, da njihove pečlje vstavite v ustrezne zareze. Glede na model pomivalnega stroja:

- če želite razklopiti poličko, jo povlecite navzgor in jo obrnite ali sprostite iz zapahov ter jo povlecite navzdol.
- če želite sklopiti poličko, jo obrnite, povlecite navzdol ali jo povlecite navzgor in namestite v zapahe.



SPODNJA KOŠARA

Za lonce, pokrovke, krožnike, solatne skledе, pribor itd. Najboljše je, da večje krožnike in pokrovke naložite na strani, da tako ne ovirajo pršilne roke. Spodnja košara ima postavljalna držala, ki jih lahko dvignete, ko vanjo nalagate krožnike, oz. poležete, ko vstavljate ponve in solatne skledе.

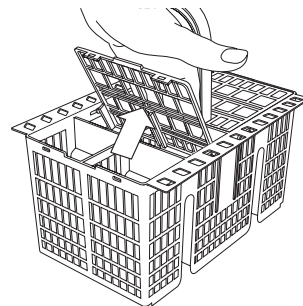


(primer zlaganja posode v spodnjo košaro)

KOŠARICA ZA PRIBOR

Na zgornji strani košarice je mreža, ki omogoča še boljše razporeditev pribora. Košarico lahko vstavite le v sprednji del spodnje košare.

Nože in druge ostre pripomočke v košarico za pribor vstavite s konico navzdol. Prav tako jih lahko v vodoravnem položaju naložite v območje s postavljalnimi držali zgornje košare.



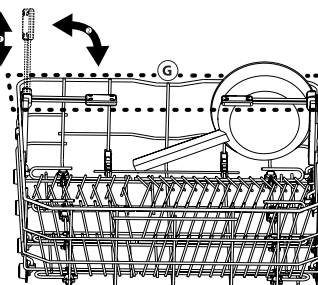
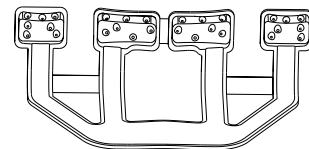
SISTEM POWER CLEAN V SPODNJI KOŠARI

Sistem Power Clean® uporablja posebne vodne šobe na zadnji notranji stani, ki omogočajo intenzivnejše čiščenje zelo umazane posode. Spodnja košara je opremljena s Space Zone, ki je poseben izvlečni opornik na zadnji strani košare. Uporabite ga lahko za podporo ponev ali pekačev v pokončnem položaju, s čimer prihranite prostor.

Ko v aparat vstavite lonce/večje posode za pripravo hrane v pečici v smeri sistema Power Clean®, vklopite funkcijo **POWER CLEAN** na upravljalni plošči.

Uporaba sistema Power Clean®:

1. Območje Power Clean® (G) nastavite tako, da poklopite zadnja držala za krožnike, s čimer ustvarite več prostora za zlaganje loncev.
2. V območju Power Clean® lonce in večje posode za pripravo hrane v pečici naložite v navpičnem in poševnem položaju. Lonci morajo biti nagnjeni v smeri vodnih šob.



VSAKODNEVNA UPORABA

1. PREVERJANJE PRIKLOPA VODE

Preverite, ali je pomivalni stroj priključen na dovod vode in ali je vodovodna pipa odprta.

2. VKLOP POMIVALNEGA STROJA

Odprite vrata in pritisnite tipko za **VKLOP/IZKLOP**.

3. NALAGANJE POSODE V KOŠARE

(glej **NALAGANJE KOŠAR**)

4. POLNENJE PREKATA ZA POMIVALNO SREDSTVO

(glej **PROGRAMSKA TABELA**).

5. IZBIRA PROGRAMA IN NASTAVITEV MOŽNOSTI

Izberite najprimernejši program glede na vrsto posode in stopnjo umazanosti (glejte **OPIS PROGRAMOV**) tako, da pritisnete tipko P. Izberite zeleno možnost (glejte **MOŽNOSTI IN FUNKCIJE**).

6. ZAGON

Pomivanje zaženite tako, da pritisnete na tipko za **ZAGON/Premor**, (LED-lučka zasveti) in v 4 sekundah zaprete vrata. Ob začetku programa se oglasi zvočni signal. Če v 4 sekundah ne zaprete vrat, se oglasi zvočno opozorilo. V tem primeru odprite vrata, pritisnite tipko za **ZAGON/Premor**, nato pa vrata v 4 sekundah znova zaprite.

7. KONEC POMIVANJA

Ob koncu programa pomivanja se oglasi zvočni signal in na prikazovalniku začne utripati številka programa pomivanja. Odprite vrata in s pritiskom na tipko za **VKLOP/IZKLOP** izklopite aparat. Preden izvezete posodo počakajte nekaj minut, da se ne opečete. Izpraznite košare, pri čemer začnite s spodnjo.

Aparat se med daljšimi obdobji neaktivnosti samodejno izklopi, da tako varčuje z energijo.

Če je posoda le rahlo umazana ali če ste jo pred vstavljanjem v aparat sprali z vodo, ustrezno zmanjšajte količino uporabljenega pomivalnega sredstva.

SPREMINJANJE PROGRAMA V TEKU

Če ste izbrali napačen program, ga lahko spremenite pod pogojem, da se je program pravkar zagnal: odprite vrata, držite tipko za **VKLOP/IZKLOP** in tako izklopite aparat.

Aparat ponovno vklopite s tipko za **VKLOP/IZKLOP** in izberite nov program pomivanja ter zelene možnosti; pomivalni cikel zaženite tako, da pritisnete tipko za **ZAGON/Premor** in v 4 sekundah zaprete vrata.

DODAJANJE POSODE

Brez izklopa aparata odprite vrata (LED-dioda za **ZAGON/Premor** začne utripati) (**pazite na VROČO paro!**) in vstavite posodo v pomivalni stroj. Pritisnite tipko za **ZAGON/Premor** in v 4 sekundah zaprite vrata. Program se nadaljuje od točke prekinitev.

NENAMERNE PREKINITVE

Če med pomivanjem odprete vrata ali če pride do izpada električne energije, se program zaustavi. Če želite, da se program nadaljuje od točke prekinitev, pritisnite tipko za **ZAGON/Premor** in v 4 sekundah zaprite vrata.

NASVETI IN NAMIGI

NASVETI

Preden posodo naložite v košare, iz nje odstranite vse ostanke hrane, kozarce pa izpraznite. **Posode vam pred pomivanjem ni treba izprati pod tekočo vodo.**

Posodo naložite tako, da je trdno nameščena in se ne prevrne; posode naložite z odprtim delom navzdol, konkavne/konveksne kose pa poševno, da tako omogočite prost pretok vode za pomivanje vseh površin.

Pozor: pokrovi, ročaji, pladnji in ponve ne smejo ovirati vrtenja pršilnih rok.

V košarico za pribor lahko naložite katere koli manjše kose. Zelo umazane lonce in ponve položite v spodnjo košaro, saj so curki vode v tem delu močnejši, kar izboljša rezultat pomivanja. Ko v aparat zložite posodo, se prepričajte, da se pršilne roke neovirano vrtijo.

NEUSTREZNA POSODA

- Lesena posoda in pribor.
- Občutljivi okrašeni kozarci, umetniška ročna dela in starinski pribor. Okras na teh predmetih ni dovolj obstojen.
- Predmeti iz sintetičnih materialov, ki niso odporni na visoke temperature.
- Bakrena in pločevinasta posoda.
- Posoda, umazana od pepela, voska, maziv ali črnila.

Barva steklenih okraskov in aluminijastih/srebrnih predmetov se lahko med pomivanjem spremeni in zbledi. Nekatere vrste stekla (npr. predmeti iz kristala) lahko po nekaj pomivanjih postanejo motne.

POŠKODBE KOZARCEV IN POSODE

- Pomivajte le kozarce in porcelan, za katere proizvajalec jamči, da jih lahko pomivate v pomivalnem stroju.
- Uporabite blago pomivalno sredstvo, ki je primerno za posodo.
- Kozarce in posodo iz pomivalnega stroja vzemite takoj po koncu programa.

NAMIGI ZA VARČEVANJE Z ENERGIJO

- Kadar gospodinjski pomivalni stroj uporabljate v skladu z navodili proizvajalca, **pomivanje posode v pomivalnem stroju običajno porabi manj ENERGIJE in vode kot ročno pomivanje posode.**
- Za povečanje učinkovitosti pomivalnega stroja priporočamo, **da pomivalni cikel zaženete, ko je pomivalni stroj popolnoma napolnjen.** Nalaganje gospodinjskega pomivalnega stroja do zmogljivosti, ki jo je navedel proizvajalec, pripomore k prihranku energije in vode. Informacije o pravilnem nalaganju posode najdete v poglavju **NALAGANJE KOŠAR**. V primeru polovičnega polnjenja priporočamo, da uporabite ustrezne možnosti pomivanja, če so na voljo (polovično polnjenje/Zone Wash/ Multizone), in naložite le izbrane košare. Nepravilno polnjenje ali preobremenitev pomivalnega stroja lahko poveča porabo virov (kot so voda, energija in čas, kot tudi raven hrupa), kar zmanjša učinkovitost pomivanja in sušenja.
- Ročno predpomivanje posode pomeni večjo porabo vode in energije in se zato ne priporoča.

HIGIENA

Da preprečite nastanek neprijetnih vonjav ali nabiranje oblog v pomivalnem stroju, **vsaj enkrat na mesec zaženite program z visoko temperaturo.** Uporabite eno žličko pomivalnega sredstva in program zaženite brez posode, da tako očistite pomivalni stroj.

SERVIS IN VZDRŽEVANJE

ČIŠČENJE FILTRIRNEGA SKLOPA

Filtrirni sklop redno čistite, da se filtri ne zamašijo in da odpadna voda pravilno odteka.

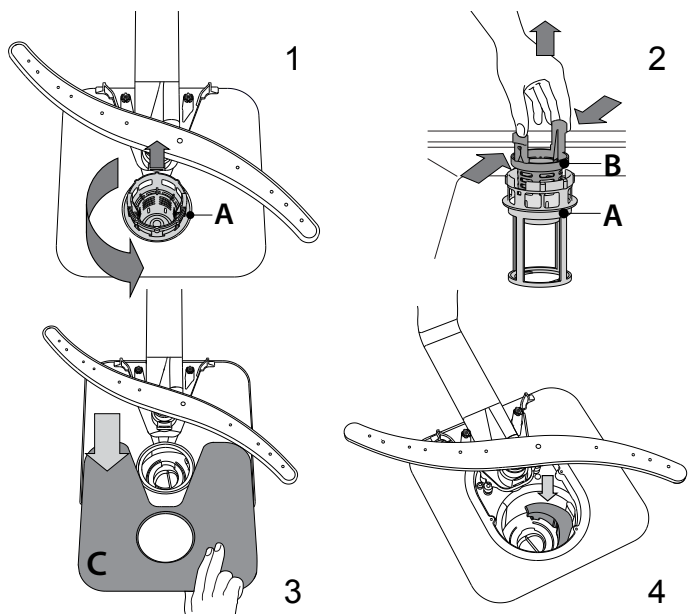
Uporaba pomivalnega stroja z zamašenimi filtri ali tujki znotraj filtracijskega sistema ali pršilnih rok lahko povzroči okvaro aparata, kar se kaže v izgubi učinkovitosti, hrupnem delovanju ali višjo porabo virov.

Filtrirni sklop je sestavljen iz treh filtrov, ki iz pomivalne vode odstranjujejo ostanke hrane in vodo ponovno usmerijo v aparat: za doseg najboljših rezultatov pri pomivanju morajo biti filtri čisti.

Pomivalnega stroja ni dovoljeno uporabljati brez filtrov ali z nepripravljenimi filtri.

Vsaj enkrat na mesec ali po vsakih 30 ciklih preverite sklop filtra in ga po potrebi temeljito očistite pod tekočo vodo in z nekovinsko krtačo, pri čemer upoštevajte spodnja navodila:

1. Cilindrični filter **A** zavrtite v nasprotni smeri urnega kazalca in ga izvlecite (Slika 1).
2. Odstranite mrežico filtra **B** tako, da nekoliko stisnete stranska jezička (Slika 2).
3. Izvlecite ploščo iz nerjavnega jekla za filter **C** (Slika 3).
4. V primeru, da najdete tujke (kot so razbito steklo, porcelan, kosti, sadna semena itd.), **jih previdno odstranite.**
5. Preglejte mrežico in iz nje odstranite ostanke hrane. **NIKOLI NE ODSTRANITE** zaščitne črpalke pri pomivanju (na sliki je počrnjena) (Slika 4).



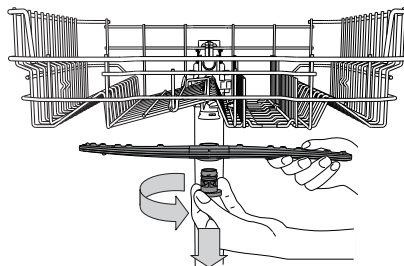
Ko ste očistili filtre, filtrirni sklop znova sestavite in ga pritrдите v pravi položaj. Ta postopek je ključnega pomena pri vzdrževanju brezhibnega delovanja pomivalnega stroja.

ČIŠČENJE DOVODNE CEVI ZA VODO

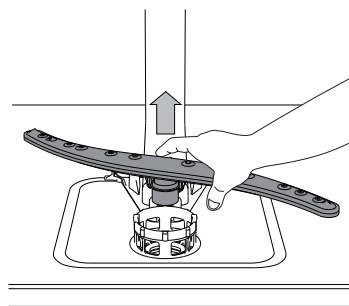
Če so vodovodne cevi nove ali pa jih dalj časa niste uporabljali, naj pred priključitvijo voda najprej nekaj časa teče. Tako se boste lahko prepričali, da je čista in da v njej ni nečistoč. Če tega ne storite, se lahko dovod vode zamaši, kar pripelje do poškodb pomivalnega stroja.

ČIŠČENJE PRŠILNIH ROK

Občasno se lahko na pršilnih rokah naberejo ostanke hrane in zamašijo luknjice, iz katerih brizga voda. Zato priporočamo, da roke od časa do časa preverite in jih očistite z majhno nekovinsko krtačko.



Da odstranite zgornjo pršilno roko, zavrtite plastični pritrdilni obroč v nasprotni smeri urnega kazalca. Zgornjo pršilno roko znova namestite tako, da je stran z več luknjicami obrnjena navzgor.



Spodnjo pršilno roko odstranite tako, da jo potegnete navzgor.

SISTEM ZA MEHČANJE VODE

Sistem za mehčanje vode samodejno zmanjša trdoto vode, kar preprečuje kopičenje oblog na grelniku in prispeva k večji učinkovitosti pomivanja.

Ta sistem se obnovi z regeneracijsko soljo, zato morate poskrbeti, da je posoda za sol napolnjena.



Pogostost regeneracije je odvisna od nastavitve stopnje trdote vode – regeneracija poteka enkrat na 6 Eko ciklov, pri čemer je stopnja trdote vode nastavljena na 3.

Postopek regeneracije se začne s končnim izpiranjem in konča s fazo sušenja, preden se cikel konča.

- Posamezna regeneracija porabi: ~3,5 l vode;
- Cikel traja do 5 minut dlje;
- Porabi manj kot 0,005 kWh električne energije.

ODPRAVLJANJE TEŽAV

V primeru, da vaš pomivalni stroj ne deluje pravilno, preverite, ali lahko težavo odpravite s spodnjimi nasveti. Za druge napake ali težave se obrnite na pooblaščen servisno službo. Kontaktna podatke najdete v garancijski knjižici. Proizvajalec zagotavlja razpoložljivost nadomestnih delov vsaj 10 let po datumu proizvodnje tega aparata.

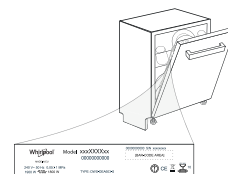
TEŽAVE	MOREBITNI VZROKI	REŠITVE
 Indikator soli sveti	Posoda za sol je prazna. (Ko sol dodate, lahko indikator soli sveti še več pomivalnih ciklov).	Napolnite posodo s soljo (za več informacij glejte stran 2). Prilagodite trdoto vode - glejte tabelo, stran 2.
 Indikator tekočine za lesk sveti	Posoda za tekočino za lesk je prazna. (Ko tekočino za lesk dodate, lahko indikator tekočine za lesk sveti še več pomivalnih ciklov).	Napolnite posodo s tekočino za lesk (za več informacij glejte stran 2).
Pomivalni stroj se ne zažene oz. se ne odziva na ukaze.	Aparat ni ustrezno priključen na električno omrežje.	Vtaknite vtič v vtičnico.
	Izpad električne energije	Iz varnostnih razlogov se pomivalni stroj ne bo samodejno ponovno zagnal, ko je napajanje znova vzpostavljeno. Odprite vrata pomivalnega stroja, pritisnite tipko ZAGON/Premor in v 4 sekundah zaprite vrata.
	Vrata pomivalnega stroja niso zaprta. Zatič NaturalDry ni uvlečen.	Na vrata močneje pritisnite, da zaslišite „klik“.
	Cikel se prekine, če so vrata odprta za več kot 4 sekunde.	Pritisnite ZAGON/Premor in zaprite vrata v 4 sekundah.
	Aparat se ne odziva na ukaze. Zaslonski prikaz: 9 ali 12 in LED-lučka za vklop/izklop hitro utripa	Izklopite aparat s pritiskom na tipko za VKLOP/IZKLOP , ga po približno eni minuti znova vklopite in znova zaženite program. Če težava ni odpravljena, aparat izklopite za 1 minuto in ga znova priključite.
Voda ne odteka iz pomivalnega stroja. Zaslonski prikaz: 3 in LED-lučka za vklop/izklop hitro utripa	Pomivanje se še ni zaključilo.	Počakajte, da se pomivanje zaključi.
	Odtočna cev je upognjena.	Preverite, da odtočna cev ni upognjena (glejte NAVODILA ZA NASTAVITEV).
	Odtočna cev v koritu je zamašena.	Očistite odtočno cev v koritu.
	Ostanki hrane so zamašili filter.	Očistite filter (glejte ČIŠČENJE FILTRIRNEGA SKLOPA).
Iz pomivalnega stroja se slišijo glasni zvoki.	Posode se dotikajo ena druge in povzročajo zvoke.	Pravilno naložite posodo (glejte NALAGANJE KOŠAR).
	Nastaja prekomerna količina pene.	Pomivalnega sredstva niste pravilno odmerili ali pa pomivalno sredstvo ni primerno za strojno pomivanje posode (glejte POLNJENJE PREKATA ZA POMIVALNO SREDSTVO). Znova zaženite trenutni program, tako da izklopite pomivalni stroj, ga spet vklopite, izberete nov program, pritisnete tipko ZAGON/Premor in zaprete vrata v roku 4 sekund. Ne dodajajte pomivalnega sredstva.
Posoda ni čista.	Posode niste pravilno razporedili.	Pravilno naložite posodo (glejte NALAGANJE KOŠAR).
	Pršilne roke se ne morejo prosto vrteti, saj jih ovira posoda.	Pravilno naložite posodo (glejte NALAGANJE KOŠAR).
	Program pomivanja ni dovolj močan.	Izberite primeren program pomivanja (glejte PROGRAMSKO TABELO).
	Nastaja prekomerna količina pene.	Pomivalnega sredstva niste pravilno odmerili ali pa pomivalno sredstvo ni primerno za strojno pomivanje posode (glejte POLNJENJE PREKATA ZA POMIVALNO SREDSTVO).
	Pokrovček posode za tekočino za lesk ni ustrezno zaprt.	Zaprite pokrovček posode za tekočino za lesk.
	Umazan ali zamašen filter	Očistite filtrirni sklop (glejte NEGA IN VZDRŽEVANJE).
	V aparatu ni soli.	Napolnite posodo s soljo (glejte POLNJENJE POSODE ZA SOL).
V pomivalni stroj ne doteka voda. Zaslonski prikaz: H , 6 in LED-lučka za vklop/izklop hitro utripa	Prazen dovod vode ali zaprta vodovodna pipa.	Prepričajte se, da v aparat doteka voda in da je vodovodna pipa odprta.
	Dovodna cev je upognjena.	Prepričajte se, da dovodna cev ni upognjena (glejte NAMESTITEV) ponastavite program pomivanja in stroj znova zaženite.
	Cedilo dovodne cevi za vodo je zamašeno; Očistite ga	Ko ste preverili in očistili cedilo, pomivalni stroj izklopite in vklopite ter zaženite nov program.
Pomivalni stroj predčasno zaključi cikel. Zaslonski prikaz: 15 in LED-lučka za vklop/izklop hitro utripa	Odtočna cev je postavljena prenizko ali odlivanje v domači kanalizacijski sistem.	Preverite, če je konec odtočne cevi nameščen na ustrezni višini (glejte NAMESTITEV). Preverite odlivanje v domači kanalizacijski sistem in po potrebi namestite ventil za vstop zraka.
	Zrak v dovodu vode	Preverite dovod vode ali druge težave, ki povzročajo puščanje zraka v notranjost.



Pravilnik, standardno dokumentacijo in dodatne informacije o izdelkih najdete na naslednje načine:

- Obiščite našo spletno stran docs.whirlpool.eu
- Uporabite kodo QR
- **Obrnete se lahko tudi na našo servisno službo** (telefonske številke so navedene v servisni knjižici). Ko stopite v stik z našo servisno službo, navedite kode, ki so zapisane na identifikacijski ploščici izdelka.

Podatke o modelu je mogoče pridobiti s kodo QR na energijski nalepki. Na nalepki je prav tako identifikator modela, ki ga lahko uporabite za preverjanje podatkov na portalu za registracijo <https://eprel.ec.europa.eu> (na voljo le pri določenih modelih).



400011483000

07/2020 ks - Xerox Fabriano

