

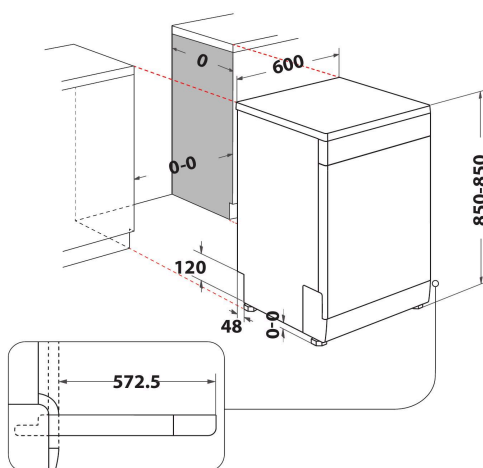
WFE 2B19 X

12NC: 859991615880

Штрих-код (EAN) код: 8003437203565

Whirlpool

SENSING THE DIFFERENCE



- Тип встановлення: соло
- Клас енергоефективності A+
- 13комплекти/комплектів
- Рівень шуму: 49 дБ(А)
- 12 л на цикл (3360 L per year)
- Самоочистний фільтер
- Відкладений старт 1-8 год.
- Регульовна верхня корзина
- Програма Половинне завантаження
- Корзина для столових приборів
- Використання таблетованого миючого засобу
- Програма Інтенсивне миття 65°C
- Програма Попереднє миття
- Програма Експрес
- Підключення до гарячої води
- Програма Eco 50°C
- 13 кількість комплектів посуду та 5 програм

Посудомийна машина Whirlpool: колір нержавіючої сталі, повногабаритна - WFE 2B19 X

Характеристики посудомийної машини Whirlpool має: колір нержавіючої сталі. Клас енергоефективності A+. Регульовні ніжки для ідеальної стійкості навіть на не дуже рівній підлозі. Висока якість миття для надзвичайно чистого посуду. Висока якість сушіння, яка забезпечить першокласні результати.



Регульовні ніжки

Створено для вашої зручності. Посудомийні машини Whirlpool мають регульовні ніжки, які дозволяють вам легко та швидко змінити висоту приладу відповідно до ваших потреб.



Зйомний верхній кошик

Зйомний верхній кошик у вашій посудомийній машині дозволить створити додатковий простір та розмістити посуд нестандартних форм та розмірів.



Таймер відкладеного старту

Створений саме для вас. Таймер відкладеного старту дозволить встановити оптимальний саме для вас час початку програми.



13 комплектів посуду

Ніяких обмежень. Ця модель посудомийної машини дозволить вам з легкістю розмістити до 13 комплектів посуду без зайвих зусиль.



Половинне завантаження

Ефективне використання ресурсів. Заощаджуйте ресурси, коли посудомийна машина заповнена лише наполовину. Опція Половинне завантаження оптимізує споживання води та електроенергії під час миття невеликої кількості посуду у всіх кошиках.



Клас енергоефективності F

Клас енергоефективності F забезпечує значну економію електроенергії.



Системи захисту від протікання і затоплення

Спеціальний поплавков запобігає переливанню води й гарантує безпечне миття посуду навіть під час вашої відсутності. Щойно рівень води досягає зазначеної позначки, вмикається датчик, забір води припиняється, а надлишок води безпечно зливається.



Внутрішня камера із нержавіючої сталі

Внутрішня камера посудомийної машини Whirlpool із нержавіючої сталі забезпечує сяюче чистий посуд, гігієнічність та надійність.



Регульований верхній кошик

Регульований верхній кошик у посудомийній машині дозволить вам створити додатковий простір та розмістити посуд нестандартних форм та розмірів.

WFE 2B19 X

12NC: 859991615880

Штрих-код (EAN) код: 8003437203565

Whirlpool

SENSING THE DIFFERENCE

ОСНОВНІ ХАРАКТЕРИСТИКИ

Тип конструкції	Окрема
Тип встановлення	Окрема
Тип управління	Електронне
Тип управління	-
Зйомна верхня кришка	Так/Є
Декоративна панель на дверцятах	Nincs adat
Основний колір продукту	Нержавіюча сталь
Потужність електричного підключення (Вт)	1900
Струм (А)	10
Напруга (В)	220-230
Частота (Гц)	50
Довжина шнура живлення (см)	130
Тип вилок	Schuko
Довжина заливного шланга (см)	155
Довжина зливного шланга (см)	150
Регульовний плінтус	Ni
Висота зйомної робочої поверхні (мм)	0
Регульовні ніжки	Так, всі спереду
Висота продукту	850
Ширина продукту	600
Глибина продукту	590
Глибина з відкритими на 90 градусів дверцятами (мм)	-
Мінімальна висота ніші	820
Максимальна висота ніші	900
Мінімальна ширина ніші	0
Максимальна ширина ніші	600
Глибина ніші	590
Вага нетто (кг)	43.1
Вага брутто (кг)	44.9

ТЕХНІЧНІ ХАРАКТЕРИСТИКИ

Автоматичні програми	Ni
Максимальна температура води (°C)	60
Опція Відкладеного старту	Постійний
Максимальний час відкладення старту (год.)	8
Індикація ходу програми	-
Індикація часу до завершення циклу	Ni
Індикатор відсутності солі	Так/Є
Індикатор відсутності ополіскувача	Так/Є
Система захисту	Nincs adat
Регульовна верхня корзина	Так/Є
Макс.допустимий розмір посуду для верхньої корзини (см)	0
Макс.допустимий розмір посуду для нижньої корзини (см)	0
Кількість комплектів посуду	13

ЕНЕРГЕТИЧНЕ МАРКУВАННЯ

Клас енергоефективності - NEW (2010/30/EU)	A+
Річне енергоспоживання (кВт/рік) - NEW (2010/30/EU)	296
Тривалість перебування у режимі stand-by - NEW (2010/30/EU)	12
Енергоспоживання у режимі stand-by - NEW (2010/30/EU)	6
Енергоспоживання у режимі Вимкнено - NEW (2010/30/EU)	0.5
Річне споживання води (л/рік) - NEW (2010/30/EU)	3360
Рівень шуму (дБ(A) re 1 pW)	49

The image shows the official energy label for the Whirlpool WFE 2B19 X dishwasher. It features the European Union energy label logo at the top left, with the word 'ENERG' and 'енергия · ενεργεια' in multiple languages. The Whirlpool logo and model number 'WFE 2B19 X' are prominently displayed. A central graphic shows a scale of energy efficiency from A+++ (green) to D (red), with the 'A+' class highlighted in a black box. Below this, the energy consumption is listed as 296 kWh/annum. At the bottom, there are four icons: a water tap for water consumption (3360 L/annum), a flame for energy efficiency class (A+), a glass and plate for the number of place settings (X 13), and a speaker for noise level (49 dB). The label also includes the text 'ENERGIA · ENERGIA · ENERGIA' and 'ENERGIA · ENERGY · ENERGIE' along with the year '2010/1059'.