

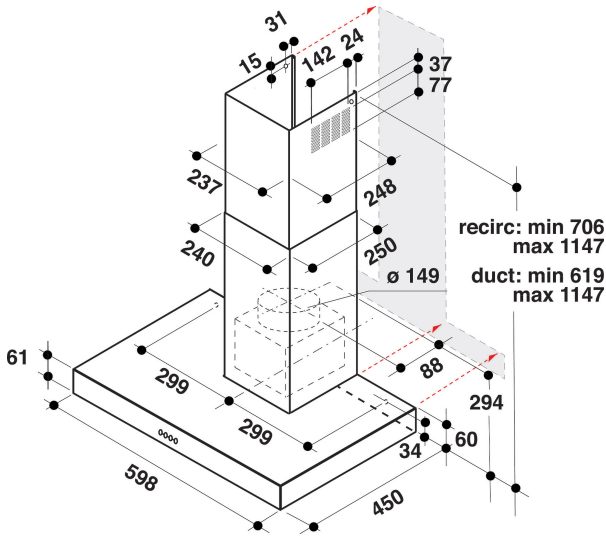
AKR 558/2 IX

12NC: 857855801500

EAN-koodi: 8003437215407

Whirlpool

SENSING THE DIFFERENCE



TUOTTEEN AVAINTIEDOT

Tuoteryhmä	Liesituuletin
Rungon väri	Ruostumaton teräs
Rungon materiaali	Ruostumaton teräs
Hormin väri	Ruostumaton teräs
Hormin materiaali	Ruostumaton teräs
Tyypiluokitus	Wall-mounted
Asennuksen tyyppi	Seinään asennettava
Ohjauksen tyyppi	Mekaaninen
Ohjaus- ja signaalilaitteiden tyyppi	-
Kalustelevyn vaihtoehdot	Ei tietoa
Moottorin sijainti	Tuuletinmoottori yhdistetään hormiin
Käyttötila	Muunneltava
Liitännän arvo	176
Virta	0,8
Jännite	220-240
Taajuus	50/60
Virtajohdon pituus	150
Pistokkeen tyyppi	Europlug
Chimney height (mm)	640
Tuotteen korkeus, ilman hormia	60
Tuotteen korkeus	1090
Tuotteen leveys	598
Tuotteen syvyys	450
Asennustilan minimikorkeus	0
Asennustilan minimileveys	0
Asennustilan syvyys	0
Nettopaino	11.9

TEKNISET TIEDOT

Manuaalisen ohjauksen tyyppi	Buttons
Automaattisen ohjauksen tyyppi	-
Moottorien lukumäärä	1
Moottorien kokonaisteho	120
Nopeusasetusten lukumäärä	3
Boost presence	Ei
Poistoilman maksimivirtaus	433
Poistoilman virtaus intensiiviteholla	0
Huoneilman palautuvan ilman maksimivirtaus	321
Ilmanvirtaus intensiiviteholla, huonetilaan palauttavana	0
Valon ohjaustapa	Päällä/poissa
Valojen lukumäärä	2
Käytettävien lamppujen tyyppi	Halogeeni
Valojen kokonaisteho	56
Ilma-aukon halkaisija	150
Ilmavirtauksen takaiskuläppä	Ei
Rasvasuodattimen materiaali	Pestävä alumiininen
Hajusuodatin	Ei

ENERGIATIEDOT

Ääniteho vähimmäisnopeudella (2010/30/EU)	44
Ääniteho enimmäisnopeudella (2010/30/EU)	61
Melutaso intensiiviteholla	0