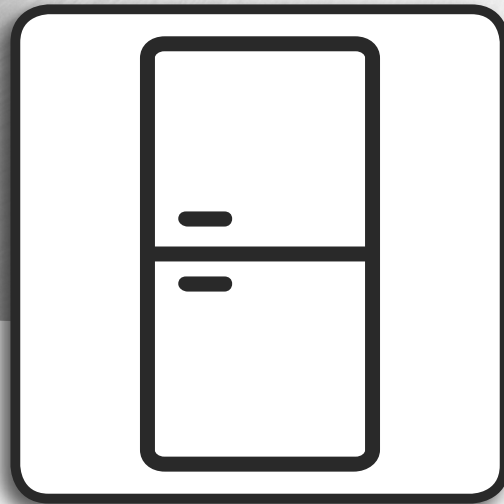


Whirlpool



**Vodič za zdravlje, sigurnost, upotrebu,
održavanje i postavljanje**



www.whirlpool.eu/register



HRVATSKI3

HRVATSKI VODIČI ZA ZDRAVLJE, SIGURNOST, UPO- TREBU, ODRŽAVANJE I POSTAVLJANJE



**ZAHVALJUJEMO VAM NA KUPOVINI PROIZVODA
WHIRLPOOL.**

Kako bismo vam mogli pružiti potpuniju pomoć,
registrirajte svoj uređaj na adresi www.whirlpool.eu/register

Indeks

Vodič za zdravlje i sigurnost

HRVATSKI	3
SIGURNOSNE UPUTE	4
ZAŠTITA OKOLIŠA	6

Vodič za upotrebu i održavanje

IZJAVA O SUKLADNOSTI	6
OPIS PROIZVODA	7
UREĐAJ	7
UPRAVLJAČKA PLOČA*	8
VRATA	9
SVJETLO HLADNJAKA	9
POLICE	9
VENTILATOR + ANTIBAKTERIJSKI FILTAR	9
ODJELJAK HLADNJAKA NO-FROST	9
ODJELJAK HLADNJAKA NO-FROST	10
DODATNI PRIBOR	10
NAČIN UPOTREBE UREĐAJA	11
PRVA UPOTREBA	11
POSTAVLJANJE	11
SVAKODNEVNA UPORABA	12
SAVJETI ZA ODLAGANJE NAMIRNICA	18
ČIŠĆENJE I ODRŽAVANJE	23
VODIČ ZA RJEŠAVANJE PROBLEMA I POST-PRODAJNI SERVIS	24
FUNKCIONALNI ZVUKOVI	24
VODIČ ZA RJEŠAVANJE KVAROVA	25
POSTPRODAJNI SERVIS	26
<i>Vodič za postavljanje</i>	27

SIGURNOSNE UPUTE

OBAVEZNO PROČITAJTE I PRIDRŽAVAJTE SE

Prije upotrebe uređaja pročitajte ove sigurnosne upute. Sačuvajte ih za buduću referencu.

Ovaj priručnik i sam uređaj sadrže važna sigurnosna upozorenja kojih se morate stalno pridržavati.

Proizvođač otklanja svaku odgovornost u slučaju nepoštivanja sigurnosnih uputa, za neprikladno korištenje ili za pogrešno podešavanje komandi.

SIGURNOSNA UPOZORENJA

Vrlo maloj (0 – 3 godine) i maloj djeci (3 – 8 godina) treba zabraniti pristup osim ako ih se neprekidno ne nadzire.

Djeca starija od 8 godina i osobe smanjenih fizičkih, osjetilnih i mentalnih sposobnosti ili osobe bez dovoljnog iskustva i znanja mogu koristiti uređaj samo ako su pod nadzorom ili su dobili upute o sigurnom rukovanju uređajem te ako razumiju potencijalne opasnosti. Djeca se ne smiju igrati s uređajem. Djeca ne smiju čistiti niti održavati uređaj bez nadzora.

DOZVOLJENI RASPON UPOTREBE

PAŽNJA: uređaj nije namijenjen radu pomoću vanjskog mjerača vremena ili odvojenog sustava daljinskog upravljanja.

Ovaj uređaj predviđen je samo za upotrebu u kućanstvu, ne za profesionalnu upotrebu.

Uređaj ne upotrebljavajte na otvorenom.

Eksplozivne ili zapaljive tvari kao što su spremnici raspršivača ne pohranjujte i ne upotrebljavajte benzin ili druge zapaljive tvari u uređaju ili u njegovoj blizini: Ako se uređaj nehotično uključi, može izbiti požar.

Ovaj uređaj namijenjen je upotrebi u kućanstvima i na

sličnim mjestima, kao što su:

- kuhinje za osoblje u prodavaonicama, uredima i drugim objektima u kojima se radi;
- seoske kuće; upotrebljavaju ih i klijenti u hotelima, motelima i u drugim stambenim objektima;
- objekti koji nude smještaj i doručak;
- ugostiteljstvo i slična upotreba koja ne uključuje maloprodaju. Žarulja koja se nalazi u uređaju posebno je namijenjena za kućanske uređaje i nije prikladna za rasvjetu u kućanstvu (Uredba EZ 244/2009).

Uređaj je namijenjen za rad na mjestima s temperaturom unutar raspona navedenog u nastavku, prema klimatskom razredu označenom na nazivnoj pločici. Uređaj možda neće ispravno raditi ako ga ostavite duže vrijeme na temperaturi izvan navedenog raspona.

Klimatski razred – Temperatura okoline (°C)

SN od 10 do 32

N od 16 do 32

ST od 16 do 38

T od 16 do 43

Ovaj uređaj ne sadrži kloroflorouglik (CFC). Sustav hlađenja sadrži R600a (HC). Uređaji s izobutanom (R600a): izobutan je prirodni plin koji ne utječe negativno na okoliš, ali je zapaljiv. Zbog toga provjerite da cijevi rashladnog sustava nisu oštećene. Posebnu pozornost obratite na mogućnost oštećenja cijevi pri čemu dolazi do pražnjenja sklopa rashladnog sredstva.

UPOZORENJE: Nemojte oštetiti cijevi rashladnog sustava uređaja.

UPOZORENJE: Pazite da nema zapreka na ventilacijskom otvoru na kućištu uređaja ili ugradbenom elementu, otklonite sve zapreke.

UPOZORENJE: Ne upotrebljavajte mehanička,

električna ili kemijska sredstva za ubrzanje postupka odleđivanja, osim onih koje preporučuje proizvođač.

UPOZORENJE: Ne upotrebljavajte električne uređaje i ne stavljajte ih u odjeljke uređaja osim ako ih proizvođač nije izričito dozvolio.

UPOZORENJE: Ledomati i/ili uređaji za vodu koji nisu izravno povezani s dovodom vode moraju se puniti samo pitkom vodom.

UPOZORENJE: Automatski ledomati i/ili uređaji za vodu moraju biti spojeni na dovod vode koji daje samo pitku vodu, a kojemu je vrijednost tlaka vode između 0,17 i 0,81 MPa (1,7 i 8,1 bara).

Ne gutajte sadržaj (nije otrovan) vrećica za led (u nekim modelima).

Ne jedite kocke leda ili ledene lizalice odmah nakon vađenja iz zamrzivača jer mogu izazvati smrzotine.

Na proizvodima napravljenima tako da upotrebljavaju filter za zrak unutar dostupnog poklopca ventilatora filter će se uvijek nalaziti u položaju za rad kad je hladnjak u funkciji. Staklene spremnike s tekućinom ne stavljajte u zamrzivač jer se mogu razbiti.

Ventilator (ako je uređaj opremljen) ne zaklanjajte namirnicama.

Nakon stavljanja hrane u hladnjak provjerite zatvaraju li se vrata odjeljaka ispravno, pogotovo vrata zamrzivača.

Oštećenu brtvu treba što prije zamijeniti.

Odjeljak hladnjaka upotrebljavajte samo za čuvanje svježih hrane, a odjeljak zamrzivača samo za čuvanje smrznute hrane, zamrzavanje svježih hrane i izradu kocki leda. Izbjegavajte čuvanje neomotane hrane u izravnom dodiru s unutarnjim površinama

odjeljaka hladnjaka ili zamrzivača.

Uređaji mogu imati posebne odjeljke (odjeljak sa svježom hranom, kutija od nula stupnjeva...). Ako drugačije nije navedeno u posebnoj knjižici proizvoda, odjeljci se mogu uklanjati, a izvedba ostaje ista. C-pentan koristi se kao raspršujuće sredstvo u izolacijskoj pjeni i spada u zapaljive plinove.

POSTAVLJANJE

Dvije ili više osoba mora rukovati uređajem i postavljati ga. Za raspakiranje i postavljanje uređaja upotrijebite zaštitne rukavice.

Postavljanje i popravke mora vršiti kvalificirani tehničar, prema uputama proizvođača i sukladno lokalnim sigurnosnim propisima. Nemojte popravljati ni zamjenjivati bilo koji dio uređaja, osim ako to nije izričito navedeno u priručniku za upotrebu.

Djeca ne smiju obavljati postupke postavljanja. Ne dopuštajte pristup djeci tijekom postavljanja. Čuvajte materijal za pakiranje (plastične vrećice, polistiren itd.) izvan dohvata djece, tijekom i nakon postavljanja.

Pazite da ne oštetite pod (npr. parket) pri pomicanju uređaja. Postavite uređaj na pod ili podlogu dovoljno čvrstu da može podnijeti njegovu težinu te na mjestu prikladnom njegovoj veličini i načinu upotrebe.

Nakon uklanjanja ambalaže s uređaja provjerite da nije došlo do oštećenja za vrijeme transporta. U slučaju problema, kontaktirajte distributera ili najbliži servis.

Uređaj se prije postavljanja mora isključiti iz napajanja.

Uvjerite se da za vrijeme postavljanja uređaj neće oštetiti električni kabel.

Kako bi se mogla zajamčiti odgovarajuća ventilacija ostavite

slobodan prostor s obje strane uređaja i iznad njega. Udaljenost između stražnje stjenke uređaja i zida iza uređaja mora biti najmanje 50 mm kako bi se izbjegao pristup vrućim površinama. Smanjenje ovog razmaka dovest će do veće potrošnje proizvoda.

Uređaj uključite tek kada završi postupak postavljanja. Pričekajte najmanje dva sata prije nego što uključite uređaj da biste bili sigurni da je rashladni krug u punoj funkciji. Pazite da se uređaj ne nalazi u blizini izvora topline.

ELEKTRIČNA UPOZORENJA

Da bi instalacija bila u skladu s važećim sigurnosnim propisima, potrebna je višepolarna sklopka s minimalnim razmakom između kontakata od 3 mm i uređaj se mora uzemljiti.

Ako se kabel za napajanje, ošteti zamijenite ga identičnim. Kabel za napajanje smije zamijeniti samo kvalificirani tehničar u skladu s uputama proizvođača i važećim sigurnosnim odredbama. Obratite se ovlaštenom servisu.

Ako utikač ne odgovara vašoj utičnici, kontaktirajte kvalificiranog tehničara.

Kabel za napajanje mora biti dovoljno dug kako bi se uređaj, nakon postavljanja u element, moglo priključiti na izvor napajanja. Ne povlačite kabel za napajanje.

Nemojte koristiti produžne kabele, višestruke utičnice ili višestruke utikače.

Ovaj se uređaj ne smije stavljati u pogon ako su njegov dovodni kabel ili utikač oštećeni, ako pećnica ne radi ispravno, ili ako je oštećena ili je pala na tlo. Držite kabel za napajanje dalje od vrućih površina.

Nakon postavljanja električni dijelovi ne smiju biti dostupni korisniku.

Nemojte dodirivati uređaj bilo kojim mokrim dijelom tijela ni rukovati njime ako ste bos.

ČIŠĆENJE I ODRŽAVANJE


Nikada ne upotrebljavajte uređaje za čišćenje parom. Zaštitne rukavice nosite prilikom čišćenja i obavljanja zahvata održavanja.

Uređaj se prije obavljanja zahvata održavanja mora isključiti iz napajanja.

Abrazivna ili oštra sredstva za čišćenje kao što su raspršivači za čišćenje stakla, sredstva za ribanje, zapaljive tekućine, voskove za čišćenje, koncentrirane deterdžente, izbjeljivače ili sredstva za čišćenje koja sadrže petrolej ne upotrebljavajte na plastičnim dijelovima, unutarnjim vodilicama ili vodilicama vrata ni na brtvama. Ne upotrebljavajte papirnate ručnike, jastučice za ribanje ili oštra sredstva za čišćenje.


ZAŠTITA OKOLIŠA

ZBRINJAVANJE AMBALAŽE

Ambalažni materijal može se u potpunosti reciklirati i označen je simbolom recikliranja . Razne dijelove ambalaže stoga morate odložiti odgovorno i pridržavajući se u potpunosti propisa lokalnih vlasti o odlaganju otpada.


ODLAGANJE KUĆANSKIH UREĐAJA NA OTPAD

Pri rastavljanju kućanskog uređaja onesposobite ga tako da prerežete kabel za napajanje i uklonite vrata i police (ako postoje) tako da se djeca ne mogu lako popeti u njega i zaglaviti.

Ovaj uređaj proizveden je od materijala koje se može reciklirati  ili ponovno iskoristiti. Odložite ga u skladu s lokalnim propisima o zbrinjavanju otpada.

Za više informacija o postupanju, uporabi i recikliranju električnih kućanskih uređaja, kontaktirajte nadležne lokalne vlasti, službu za sakupljanje komunalnog otpada ili trgovinu u kojoj ste uređaj kupili. Ovaj uređaj je označen sukladno europskoj direktivi 2012/19/EU o električnom i elektroničkom otpadu (OEEO).

Pravilnim odlaganjem ovog proizvoda pomažete u sprječavanju mogućih negativnih posljedica za okoliš i ljudsko zdravlje do kojih bi moglo doći u slučaju neprimjerenog rukovanja otpadom od ovog proizvoda.

Simbol  na proizvodu ili na popratnoj dokumentaciji označava da se s njim ne smije postupati kao s kućnim otpadom, nego ga treba odnijeti na odgovarajuće sakupljalište za recikliranje električnog i elektroničkog otpada.

SAVJETI ZA UŠTEDU ENERGIJE

Uređaj postavite u hladnoj, dobro prozračenoj prostoriji udaljenoj od svih izvora topline (npr. radijator, štednjak itd.) i na mjesto koje nije izravno izloženo suncu. Ako je potrebno, upotrijebite izolacijsku ploču.

Kako bi se zajamčila odgovarajuća ventilacije slijedite upute za postavljanje. Nezaovoljavajuća ventilacija sa stražnje strane proizvoda povećava potrošnju energije i smanjuje učinkovitost hlađenja. Često otvaranje vrata može dovesti do veće potrošnje energije.

Na unutarnju temperaturu i potrošnju uređaja može utjecati temperatura okoline, učestalost otvaranja vrata, kao i položaj uređaja. Pri postavljanju temperature valja uzeti u obzir te čimbenike.

Otvoravanje vrata maksimalno smanjite. Zamrznutu hranu koju želite odlediti stavite u hladnjak. Niska temperatura zamrznutih proizvoda hladi hranu u hladnjaku.

Topla jela i pića ostavite da se ohlade prije stavljanja u uređaj.

Položaj policica unutar hladnjaka ne utječe na učinkovitost upotrebe energije. Hrana bi se na police trebala stavljati na način koji osigurava pravilnu cirkulaciju zraka (hrana se ne bi smjela međusobno dodirivati, a trebao bi i postojati razmak između hrane i stražnje stjenke).

Kapacitet pohranjivanja zamrznute hrane možete povećati uklanjanjem košara te, ako je prisutna, police za sprječavanje nakupljanja leda, zadržavajući istu potrošnju energije. Proizvodi koji spadaju u razred visoke energetske učinkovitosti opremljeni su motorima visoke učinkovitosti koji rade duže, ali imaju nisku potrošnju energije. Ne brinite se ako motor radi duže vrijeme.

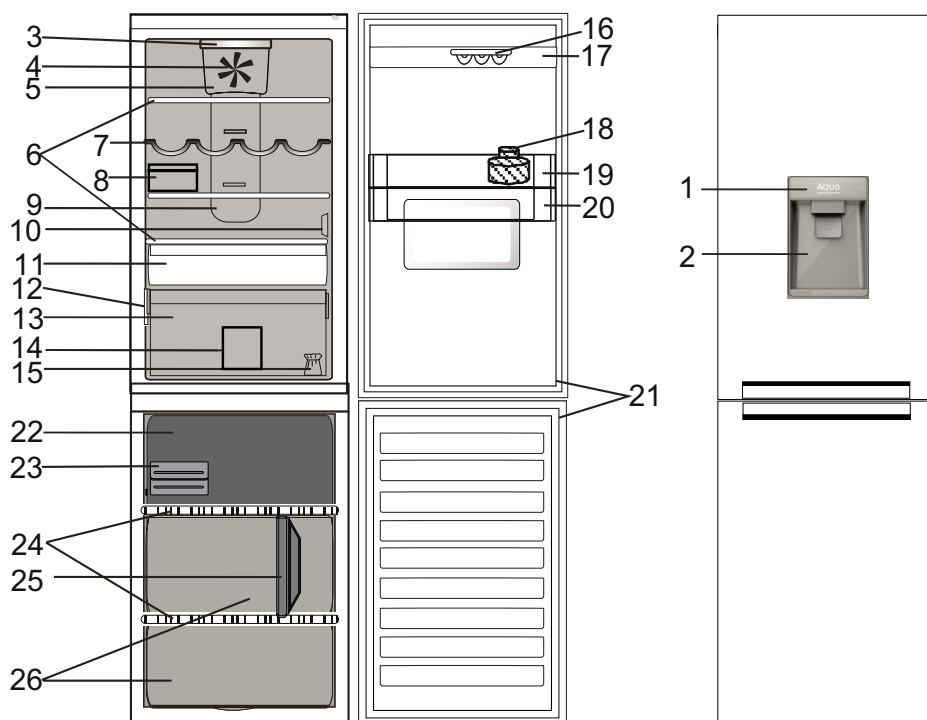
IZJAVA O SUKLADNOSTI

Ovaj uređaj je napravljen, izrađen i distribuiran sukladno sigurnosnim zahtjevima europskih direktiva: LVD 2014/35/EU, EMC 2014/30/EU i RoHS 2011/65/EU.

Ovaj je uređaj proizveden, izrađen i distribuiran u skladu sa zahtjevima za Ekodizajn i energetske označavanje direktiva EZ-a: 2009/125/EZ i 2010/30/EU.

OPIS PROIZVODA

UREĐAJ



1. Upravljačka ploča
- Odjeljak hladnjaka**
2. Lopatica spremnika
3. LED svjetlo
4. Ventilator *
5. Poklopac ventilatora i područje antibakterijskog filtra*
6. Police
7. Košara za boce*
8. Kutija za sir + poklopac*
9. Područje višestrukog protoka hladnog zraka
10. Pokrov senzora
11. Odjeljak hladnjaka (najbolji za meso i ribu)
12. Nazivna pločica s trgovačkim nazivom
13. Pretinac za održavanje svježine voća i povrća
14. Razdjelnik ladice hladnjaka*
15. Komplet za promjenu smjera otvaranja vrata

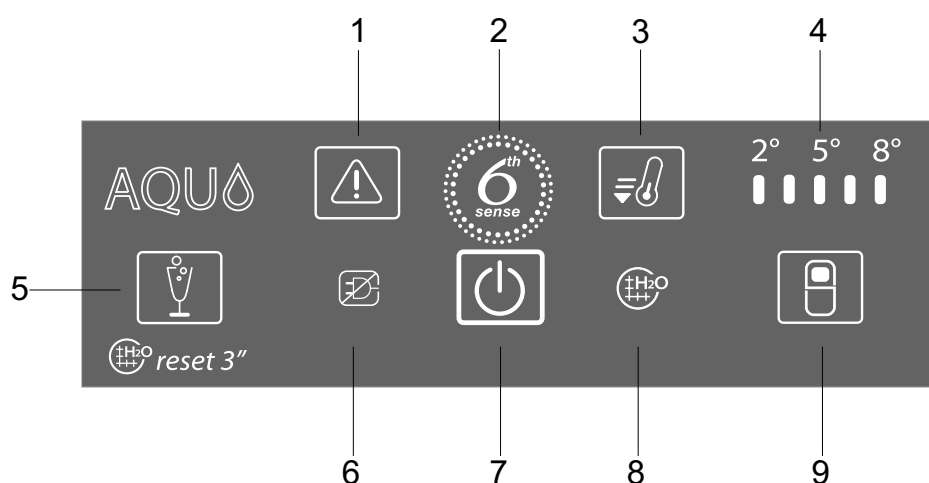
16. Polica za jaja
17. Ladica na vratima
18. Filtar vode
19. Aqua balcony (Ladica za vodu)
20. Aqua tank (Spremnik za vodu)
21. Brtva na vratima

Odjeljak zamrzivača

21. Brtva na vratima
22. Gornja ladica: najhladnije područje za zamrzavanje svježih namirnica
23. Brzi led / Eutektik*
24. Police
25. Razdjelnik ladice zamrzivača*
26. Ladice zamrzivača

* Dostupno samo na određenim modelima

UPRAVLJAČKA PLOČA*



1. Gumb ZAUSTAVLJANJE ALARMA /Indikator ALARMA
2. Indikator za UPRAVLJANJE SVJEŽINOM 6TH SENSE
3. Gumb BRZO HLAĐENJE
4. LED svjetla TEMPERATURE HLADNJAKA
5. Gumb NAČIN RADA ZA ZABAVE /gumb FILTRA VODE
6. ALARM ZA NESTANAK STRUJE
7. Gumb UKLJ/STANJE PRIPRAVNOSTI
8. Indikator FILTRA VODE
9. Gumb TEMPERATURE HLADNJAKA

VRATA

PROMJENA SMJERA OTVARANJA VRATA

Napomena: Smjer otvaranja vrata može se promijeniti. Ako tu radnju izvrši Postprodajni servis, nije pokrivena jamstvom. preporučuje se da dvije osobe obave promjenu smjera okretanja vrata.

Slijedite upute u **Vodiču za postavljanje**.

SVJETLO HLADNJAKA

Za sustav osvjetljenja u odjeljku hladnjaka upotrebljavaju se LED žarulje koje omogućuju bolje osvjetljenje kao i vrlo nisku potrošnju. Ako sustav LED svjetala ne radi obratite se servisu kako bi ih zamijenili.

Važno: Svjetlo odjeljka hladnjaka uključuje se kada se vrata hladnjaka otvore. Ako vrata ostanu otvorena dulje od 10 minute, svjetlo će se automatski isključiti.

POLICE

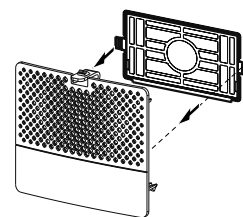
Sve police, preklopna vratašca i košare koje se izvlače mogu se skidati.

VENTILATOR + ANTIBAKTERIJSKI FILTAR

Ventilator poboljšava raspodjelu temperature unutar proizvoda omogućujući bolje čuvanje spremljenih namirnica.

Napomena: Ne stavljajte namirnice na područja ulaza zraka. Ako uređaj ima ventilator, on se može opremiti antibakterijskom filtrom.

Izvadite ga iz kutije u ladici za očuvanje svježine i umetnite u poklopac ventilatora – kao što je prikazano na slici. Postupak zamjene nalazi se u kutiji filtra.



ODJELJAK HLADNJAKA NO-FROST

Odmrzavanje odjeljka hladnjaka u potpunosti je automatsko.

Odležana voda automatski teče u odvod skriven iza višestrukog protoka i potom sakuplja u spremniku iz kojeg isparava.

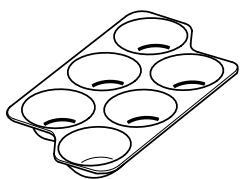
ODJELJAK HLADNJAKA NO-FROST

Hladnjaci No frost omogućuju kruženje rashlađenog zraka oko područja odlaganja i sprječavaju stvaranje leda i time u potpunosti uklanjaju potrebu odleđivanja.

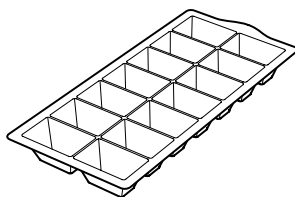
Zaleđene namirnice ne lijepe se za stjenke, oznake ostaju čitljive, a prostor za odlaganje uredan i čist.

DODATNI PRIBOR

POLICA ZA JAJA



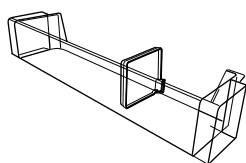
LADICA ZA LED



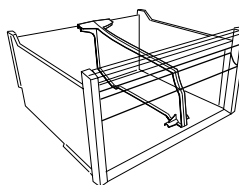
KUTIJA ZA SIR



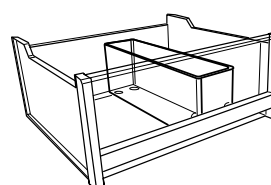
SEPARATOR ZA FLAŠE



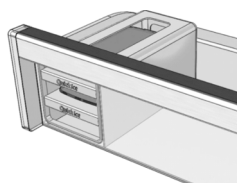
**RAZDJELNIK LADICE
ZAMRZIVAČA**



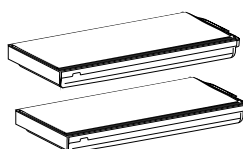
**RAZDJELNIK LADICE
HLADNJAKA**



**ODJELJAK ZA BRZU IZRADU
LEDA**



EUTEKTIK/LADICE ZA BRZI LED



NAČIN UPOTREBE UREĐAJA

PRVA UPOTREBA

NAČIN POKRETANJA UREĐAJA

Nakon priključivanja uređaja u struju on automatski započinje s radom.

Nakon pokretanja uređaja pričekajte najmanje 4 – 6 sati prije stavljanja namirnica u uređaj.

Kada je uređaj priključen na napajanje, sva svjetla su uključena i sve ikone prikazuju se na zaslonu približno 1 sekundu. Svjetle zadane (tvorničke) vrijednosti postavki odjeljka hladnjaka.

PODEŠAVANJE TEMPERATURE

Uobičajena tvornička postavka uređaja za rad je preporučena srednja temperatura. Pojediniosti o podešavanju temperature potražite u Vodiču za svakodnevnu upotrebu.

Napomena: Prikazane zadane vrijednosti odgovaraju prosječnoj temperaturi u cijelom hladnjaku

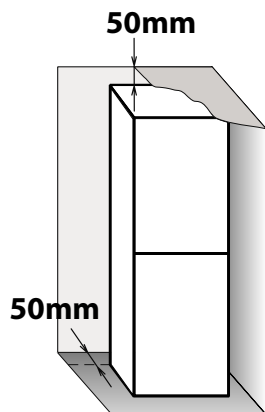
POSTAVLJANJE

POSTAVLJANJE JEDNOG UREĐAJA

Kako bi se mogla zajamčiti odgovarajuća ventilacija ostavite slobodan prostor s obje strane uređaja i iznad njega.

Udaljenost između stražnje stjenke uređaja i zida iza uređaja mora biti najmanje 50 mm.

Smanjenje ovog razmaka dovest će do veće potrošnje proizvoda.



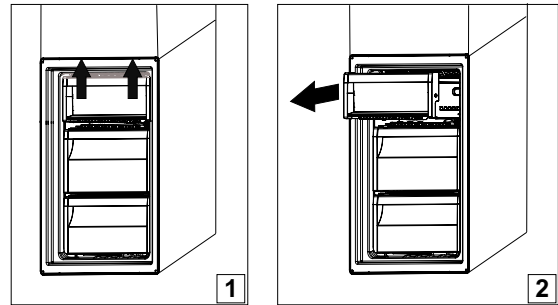
SVAKODNEVNA UPORABA

ZAPREMINA ODJELJKA ZAMRZIVAČA

- Nemojte namirnicama blokirati područja izlaza zraka (na stražnjoj stjenci i na dnu unutar proizvoda).
- Sve police i košare koje se izvlače mogu se skidati.
- vađenjem ladica kako bi se omogućilo spremanje velikih proizvoda.
- stavljanjem namirnica izravno na police zamrzivača.
- vađenjem dodatnog pribora koji se može skidati.
- Na unutarnju temperaturu uređaja može utjecati temperatura okoline, učestalost otvaranja vrata te položaj uređaja. Pri postavljanju temperature valja uzeti u obzir te čimbenike.
- Osim ako nije drugačije navedeno, dodatni pribor uređaja ne može se prati u perilici posuđa.

SKIDANJE SPREMNIKA LADICE ZAMRZIVAČA

- Otvorite vrata zamrzivača
- Povucite gornji spremnik prema gore držeći ga za desni i lijevi kut (1)
- Skinite ladicu (2)



- Gornji spremnik postavite obrnutim redoslijedom

FUNKCIJE

UKLJUČIVANJE/ MIROVANJE



Ova funkcija uključuje hladnjak/stavlja ga u stanje pripravnosti. Za stavljanje proizvoda u stanje pripravnosti **pritisnite i 3 sekunde držite pritisnutim gumb za uključivanje/stanje pripravnosti.** Isključuju se svi indikatori osim pozadinskog svjetla ikone Uklj/Stanje pripravnosti kako bi označilo da je uređaj u stanju pripravnosti.

Kada je uređaj u stanju mirovanja, svjetlo u odjeljku hladnjaka ne radi. Zapamtite da se ovom radnjom isključuje napajanje uređaja. Za ponovno uključivanje uređaja jednostavno pritisnite i 3 sekunde držite pritisnutim gumb za uključivanje/stanje mirovanja.

PAMETNI ZASLON

Ovu dodatnu funkciju možete upotrijebiti za uštedu energije. Slijedite upute u Vodiču za svakodnevnu upotrebu kako biste uključili/isključili funkciju. Nakon uključivanja pametnog zaslona, isključuje se zaslon, osim indikatora sustava za očuvanje svježine 6th Sense. Ako je uključen pametni zaslon, za podešavanje temperature ili za upotrebu drugih funkcija, obavezno uključite zaslon pritiskom na bilo koji gumb. Nakon otprilike 15 sekundi bez obavljanja bilo koje radnje zaslon se ponovno isključuje i samo indikator sustava za očuvanje svježine ostaje vidljiv.

Kada je funkcija isključena, ponovno se obnavlja uobičajeni zaslon. Pametni zaslon automatski se onemogućuje nakon nestanka struje. Zapamtite da ova funkcija ne isključuje napajanje uređaja već samo smanjuje potrošnju energije vanjskog zaslona. Napomena: Navedena potrošnja energije uređaja odnosi se na rad s uključenim pametnim zaslonom.

UPRAVLJANJE SVJEŽINOM 6TH SENSE

Ova je funkcija automatski uključena kako bi se omogućili optimalni uvjeti za čuvanje spremljenih namirnica. Ako ne postoje varijacije funkcija Upravljanje svježinom 6th Sense odmah obnavlja idealne uvjete.

Rezultati su izvanredni: svježina se u cijeloj unutrašnjosti hladnjaka održava na najboljoj razini do 4 puta dulje.

BRZO HLAĐENJE

Upotreba ove funkcije preporučuje se prilikom stavljanja velike količine namirnica u odjeljke hladnjaka i zamrzivača. Pomoću Fast Cool function (funkcije za brzo hlađenje) može se brzo povećati mogućnost hlađenja u odjeljcima hladnjaka i zamrzivača.

Napomena: Funkcija za brzo hlađenje treba se uključiti prije stavljanja svježih namirnica koje treba zamrznuti u odjeljak zamrzivača kako bi se povećala mogućnost zamrzavanja.

NAČIN RADA ZA ZABAVU

Ovu funkciju upotrebljavajte za hlađenje pića u odjeljku zamrzivača. 30 minuta nakon odabira (vrijeme koje je potrebno za hlađenje boce vina od 0,75 l, a da boca ne pukne), simbol treperi, oglašava se zvučni signal: izvadite bocu iz

odjeljka zamrzivača i pritisnite gumb za zaustavljanje alarma kako biste isključili alarm.

Važno: bocu ne ostavljajte u odjeljku zamrzivača dulje no što je potrebno za hlađenje.

ALARM ZA NESTANAK STRUJE

Proizvod je napravljen tako da nakon nestanka struje automatski nadzire temperaturu u hladnjaku kada se obnovi dovod električne struje. Ako temperatura u zamrzivaču prijeđe razinu zamrzavanja ikona nestanka struje i indikator alarma trepere i zvučni alarm se oglašava kada se ponovno uspostavi dovod struje. Za ponovno postavljanje alarma samo jednom pritisnite gumb za ponovno postavljanje alarma.

U slučaju uključivanja alarma za nestanak struje, preporučuje se:

- ako su namirnice u zamrzivaču neodležene, ali i dalje hladne, sve namirnice iz zamrzivača trebaju se premjestiti u odjeljak hladnjaka i pojesti u roku od sljedeća 24 sata.
- ako su namirnice u zamrzivaču zaleđene to znači da su se one

otopile i ponovno zamrznule kada se vratio dovod električne struje čime se umanjio okus, kvaliteta i hranjiva vrijednost, a moguće je da više nisu sigurne. Preporučuje se da se namirnice ne jedu već da se baci cijeli sadržaj zamrzivača.

Alarm nestanka struje napravljen je kako bi dao informaciju o kvaliteti namirnica u zamrzivaču u slučaju nestanka električne struje.

Ovaj sustav ne jamči kvalitetu ili sigurnost namirnica i potrošačima se preporučuje da se vode vlastitim mišljenjem prilikom procjene kvalitete namirnica u odjeljcima zamrzivača i hladnjaka.

**ALARM PREVISOKE
TEMPERATURE**

Alarm se uključuje kada:

- se uređaj spaja na napajanje nakon duljeg razdoblja nekorištenja.
- Je temperatura u odjeljku zamrzivača previsoka.
- Količina namirnica u zamrzivaču prelazi količinu navedenu na nazivnoj pločici.
- Su vrata zamrzivača predugo otvorena.
- Za isključivanje zvuka alarma jednom pritisnite gumb za zaustavljanje.

- Indikator alarma automatski se isključuje kada temperatura u odjeljku zamrzivača padne ispod -10°C.

**ALARM OTVORENIH
VRATA**

Alarm za otvorena vrata uključuje se kada vrata ostanu otvorena dulje od 2 minute.

Zatvorite vrata ili pritisnite Isključenje alarma za isključenje zvučnog alarma.

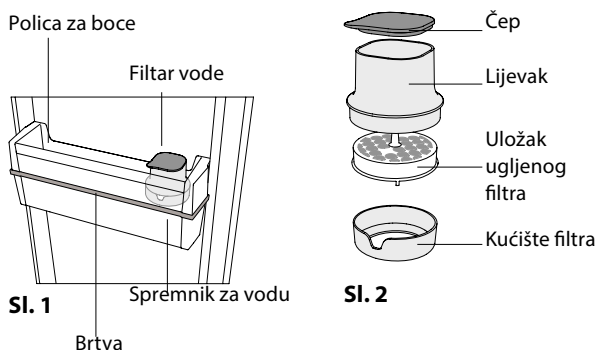
POSTAVLJANJE FILTRA VODE (S AKTIVNIM UGLJENOM)

Filtar vode nalazi se u spremniku. Taj filtar smanjuje količinu klora, taloga, prljavštine, hrđe i zamućenosti u pitkoj vodi u posudi koja se nalazi u spremniku. Filtar se mora postaviti u ladicu za boce prema uputama koje se nalaze u kutiji filtra vode. Filtar se može ukloniti.

FILTAR VODE

Filtar vode upotrebljava uložak s aktivnim ugljenom koji smanjuje količinu klora, taloga, prljavštine, hrđe i zamućenosti u pitkoj vodi.

Filtar se mora postaviti u ladicu za boce. Može se ukloniti.



UKLJUČIVANJE UGLJENOG ULOŠKA

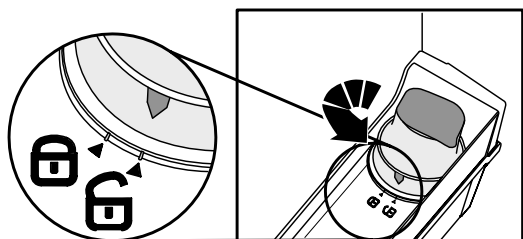
Prije upotrebe filtra, **ULOŽAK UGLJENOG FILTRA mora se uključiti i postaviti.** Ugljeni filtar izvadite iz pakiranja (možete ga naći u pretincu za održavanje svježine voća i povrća) i uključite ga na sljedeći način;

1. **uronite ga na 10 minuta u vodu**
2. **izvadite ga iz vode i snažno protresite 10 sekundi kako bi se uključio**

POSTAVLJANJE FILTRA

Uklonite filtar iz ladice i otvorite ga kako bi umetnuli ugljeni uložak:

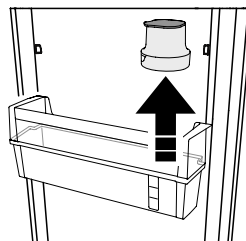
- Otključajte cijeli filtar tako da ga okrenete u smjeru suprotnom od smjera kazaljke na satu (sl. 3)



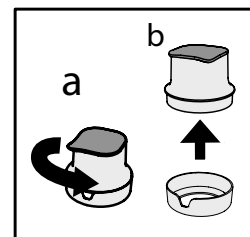
Sl. 3

Uklonite filtar iz ladice (sl. 4)

- Uklonite lijevak iz kućišta filtra okrećući ga u smjeru suprotnom od smjera kazaljke na satu (sl. 5. a – b).

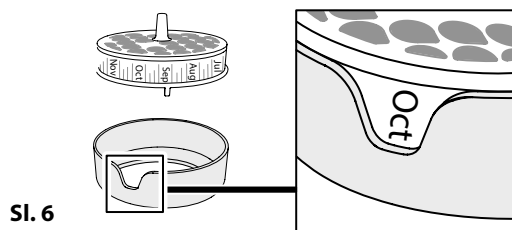


Sl. 4



Sl. 5

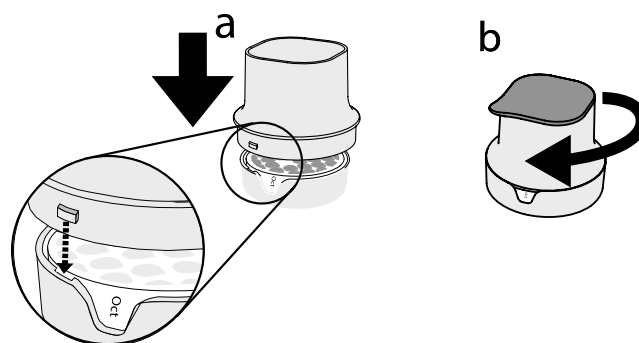
Nakon uključivanja, umetnite ugljeni uložak u kućište filtra tako da je trenutačni mjesec vidljiv kroz prozor (npr. ako je u tijeku listopad, mjesec List mora biti vidljiv kroz prozor) – Pogledajte sl. 6



Sl. 6

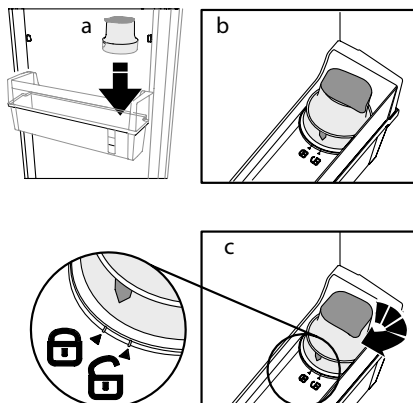
Zatvorite filtar (sl. 7):

- a. umetnite lijevak na kućište filtra (s umetnutim ugljenim filtrom), kao što je prikazano na sl. 7a.
- b. lijevak okrenite u smjeru kazaljke na satu kako biste ga učvrstili kao što je prikazano na sl. 7b.



Sl. 7

Zatim postavite cijeli filtar u ladicu za boce i zaboravite ga prema slijedu na sl. 8.



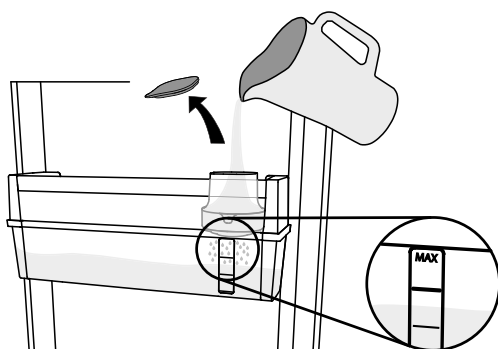
Sl. 8

PUNJENJE I FILTRIRANJE VODE

Skinite čep i ulijte vodu u lijevak (sl. 9): voda će se filtrirati i napuniti spremnik vode.

Možete naliti najviše 3 litre. Ne ulijevajte preveliku količinu vode (maksimalna razina vode označena je na spremniku).

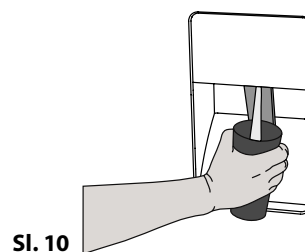
Napomena: spremnik punite isključivo vodom. Ne ulijevajte sok, colu ili neki drugi napitak jer bi oni mogli oštetiti funkcionalnost filtra i spremnika.



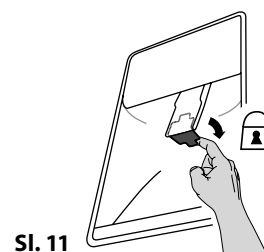
Sl. 9

ISPUŠTANJE VODE

Za ispuštanje vode lopaticu pritisnite čašom (sl. 10) i otpustite lopaticu za prestanak ispuštanja.



Sl. 10



Sl. 11

Napomena: pojava crnih točaka u filtriranoj vodi ili području filtra uobičajena je i bezopasna, do nje dolazi uslijed normalnog rada ugljenog filtra.

RODITELJSKA BLOKADA SPREMNIKA: Lopaticu spremnika možete blokirati kako biste spriječili da djeca ispuštaju vodu (okrenite malu ručicu iza lopatice kao što je prikazano na (sl. 11))

ZAMJENA UGLJENOG ULOŠKA

Ugljeni filtar traje najviše 2 mjeseca pri stalnoj upotrebi (do 225 l).

Indikator filtra na upravljačkoj ploči (ako je uređaj opremljen, pogledajte sl.12, b) obavještava vas kada je vrijeme za zamjenu uloška: kada je filtar u uporabnom stanju indikator je isključen. Kada se filtar istroši, indikator se uključuje i treperi. (Na modelima bez indikator filtra na upravljačkoj ploči provjerite Mjesec postavljanja – može se vidjeti na prozoru kućišta filtra).



Sl. 12

Zamjena ugljenog uloška:

- otključajte filtar i izvadite ga iz ladicu;
- lijevak izvadite iz kućišta filtra okrećući ga u smjeru suprotnom od smjera kazaljke na satu;
- stari ugljeni uložak izvadite i umetnite novi nakon uključivanja, s trenutačnim mjesecom vidljivim kroz prozor).

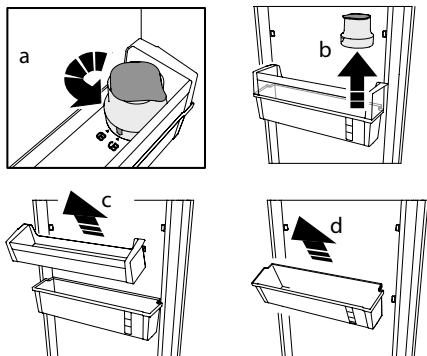
(Možete slijediti postupak opisan u dijelu Uključivanje ugljenog filtra i Postavljanje filtra – sl. 3, 4, 5, 6, 7, 8).

„Nakon zamjene, ponovno početno podesite ugljeni filtar tako da gumb za ponovno početno podešavanje filtra (pogledajte sl. 12 a) pritisnete na 3 sekunde.“

ČIŠĆENJE SPREMNIKA

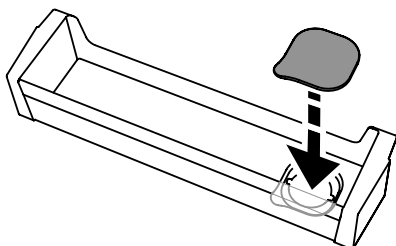
Preporučuje se povremeno skinuti spremnik radi čišćenja (pogledajte sl. 13 i opis u nastavku)

- otključajte filter (a) i izvadite ga (b);
- skinite ladicu za boce (c) pa zatim spremnik (d) i brtvu.



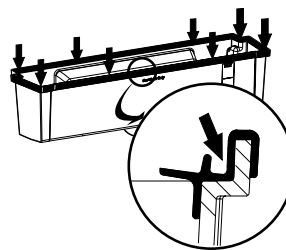
Sl. 13

U slučaju da odlučite potpuno ukloniti filter za vodu i spremnik s hladnjaka možete ukloniti cijeli filter i spremnik te upotrebljavati ladicu za boce za uobičajeni način spremanja boca. U tom slučaju upotrijebite čep filtra za pokrivanje otvora na ladici (pogledajte sl. 14).



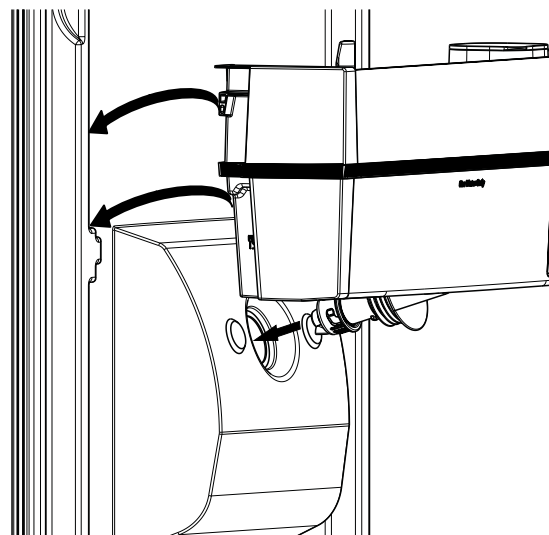
Sl. 14

Spremnik i brtvu perite samo vodom. Po završetku čišćenja brtvu postavite na spremnik vode. Pazite da ispravno postavite brtvu na spremnik (pogledajte sl. 15).



Sl. 15

Zatim postavite ladicu za bocu na spremnik vode i spojite ih na vrata kao što je predloženo na sl. 16. Nakon sastavljanja postavite filter s ugljenim filtrom (kao što je opisano na sl. 5, 6, 7, 8).



Sl. 16

SAVJETI ZA ODLAGANJE NAMIRNICA

ODJELJAK HLADNJAKA

Hladnjak je idealno mjesto za spremanje gotovih jela, svježih i konzerviranih namirnica, mliječnih proizvoda, voća, povrća i napitaka.

VENTILIRANJE

Prirodna cirkulacija zraka u odjeljku hladnjaka rezultira područjima različite temperature. Najhladnije područje je točno iznad pretinca za održavanje svježine voća i povrća i na stražnjoj stijenci. Najtoplije je na gornjem prednjem odjeljku.

Nedovoljna ventilacija dovodi do povećanja potrošnje energije i smanjenje učinkovitosti hlađenja. Otvore za zrak ne prekrivajte namirnicama ili drugim predmetima – oni su optimizirani za ispravnu cirkulaciju zraka i očuvanje hrane.

NAČIN SPREMANJA HRANE I PIĆA

› Za omatanje namirnica upotrebljavajte spremnike od plastike, metala i stakla koji se mogu reciklirati i folije za omatanje.

› Uvijek upotrebljavajte spremnike za tekućine ili namirnice koje šire mirise ili mogu poprimiti miris ili aromu ili nadjačati druge okuse.

› Namirnice koje stvaraju veliku količinu etilena i one koje su osjetljive na taj plin kao što su voće, povrće i salate uvijek se trebaju odvojiti i omotati tako da se ne umanji njihovo vrijeme čuvanja; na primjer ne spremajte rajčice zajedno s kivijem ili kupusom.

› Namirnice ne spremajte preblizu kako bi se omogućila dovoljna cirkulacija zraka.

› Kako biste izbjegli prevrtanje boca možete upotrijebiti držač za boce.

› Ako imate malu količinu namirnica koje trebate spremati u hladnjak, preporučujemo upotrebu policu iznad pretinca za očuvanje svježine voća i povrća jer je to najhladnije područje u odjeljku.

› Pazite da namirnicama ne zatvorite otvore za zrak.

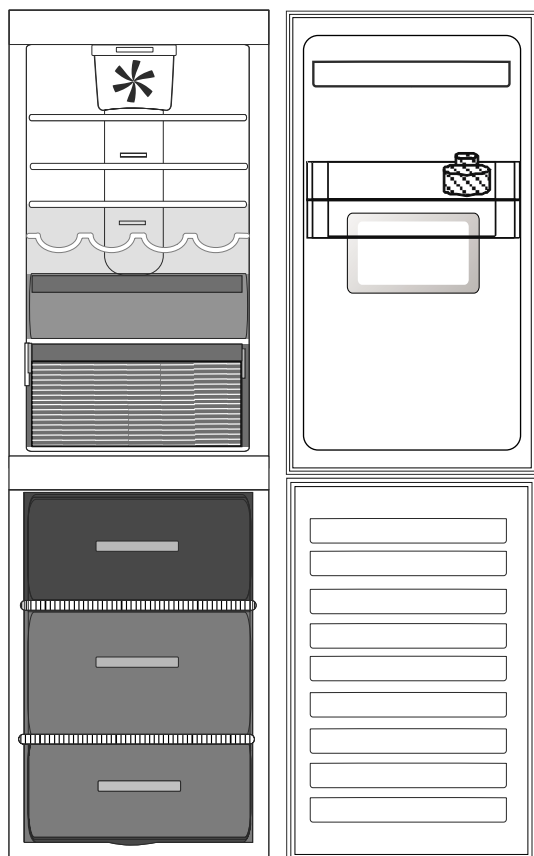
MJESTO SPREMANJA HRANE I PIĆA

› Na police hladnjaka: gotova jela, tropsko voće, sireve, delikatese.

› U najhladnije područje (ono iznad pretinca za očuvanje svježine voća i povrća): meso, ribu, hladne nereske, torte

› U pretinac za održavanje svježine voća i povrća: voće, salatu, povrće.

› Na vrata: maslac, pekmeze, konzervirano povrće, limenke, boce, kartonska pakiranja napitaka, jaja.

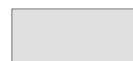


Legenda



UMJERENO PODRUČJE

Preporučuje se za spremanje tropskog voća, limenki, napitaka, jaja, umaka, konzerviranog povrća, maslaca, pekmeza.



HLADNO PODRUČJE

Preporučuje se za spremanje sira, mlijeka, mliječnih proizvoda, delikatesa, jogurta.



NAJHLADNIJE PODRUČJE

Preporučuje se za spremanje hladnih narezaka, deserta.



LADICA ZA VOĆE I POVRĆE



LADICA PODRUČJA ZAMRZAVANJA (PODRUČJE MAKS. HLADNOĆE)

Preporučuje se za zamrzavanje svježih/skuhanih namirnica.



LADICE ZAMRZIVAČA

Napomena: Siva nijansa iz legende ne odgovara bojava ladica

ODJELJAK ZAMRZIVAČA

Zamrzivač je idealno mjesto za odlaganje zamrznutih namirnica, izradu kockica leda i zamrzavanje svježih namirnica u odjeljku zamrzivača. Maksimalan broj kilograma svježih namirnica koje se

moгу zamrznuti u razdoblju od 24 sata naveden je na nazivnoj pločici (...kg/24h).

Ako imate malu količinu namirnica za odlaganje u zamrzivaču preporučujemo upotrebu najhladnijeg područja odjeljka zamrzivača koje odgovara srednjem području.

SAVJETI ZA ZAMRZAVANJE I ČUVANJE SVJEŽIH NAMIRNICA

- › Preporučujemo da označite naljepnicama i datirate sve zamrznute namirnice. Dodavanje naljepnica pomoći će vam u identificiranju namirnica te u tome da znate kada se one trebaju upotrijebiti prije no što se njihova kvaliteta umanjí. Nemojte ponovno zamrzavati odmrznute namirnice.
- › Prije zamrzavanja svježe namirnice omotajte i hermetički zatvorite u: aluminijsku foliju, plastičnu foliju, nepropusna plastična pakovanja, polietilenske posude s poklopcima, posude za stavljanje hrane u zamrzivač prikladne za zamrzavanje namirnica.
- › Namirnice moraju biti svježe, zrele i prvorazredne kvalitete kako bi se dobile zamrznute namirnice visoke kvalitete.
- › Svježe povrće i voće po mogućnosti treba zamrznuti

čim se ubere kako bi se sačuvala puna izvorna hranjiva vrijednost, postojanost, boja i okus. Meso i divljač ostavite da odleži dovoljno dugo prije zamrzavanja.

- › Tople namirnice uvijek pustite da se ohlade prije no što ih stavite u zamrzivač.
- › Potpuno ili djelomično odmrznute namirnice odmah pojedite. Namirnice nemojte ponovno zamrzavati osim ako nakon prvog odmrzavanja nisu skuhanе. Nakon kuhanja odmrznute namirnice mogu se ponovno zamrznuti.
- › Nemojte zamrzavati boce s tekućinom.
- › Upotrijebite Fast Cool function (funkciju za brzo hlađenje) kako biste ubrzali postupak hlađenje ili zamrzavanja (pogledajte Vodič za svakodnevni rad).

ZAMRZNUTA JELA: SAVJETI ZA KUPOVINU

Pri kupnji zamrznutih prehrambenih proizvoda:

- › Pazite da pakiranje nije oštećeno (zamrznuta hrana u oštećenim pakiranjima može biti pokvarena). Ako je pakiranje napuhano ili se vide vlažne mrlje, to znači da proizvod nije čuvan u najpovoljnijim uvjetima i moguće je da je već počeo odmrzavanje.
- › Prilikom kupovine zamrznute namirnice uvijek kupujte na kraju kupovine i prevezite ih u toplinski izoliranim vrećicama.

- › Čim stignete kući zamrznute namirnice odmah stavite u zamrzivač.
- › Ako su se namirnice odledile, pa makar i djelomično, nemojte ih ponovno zamrzavati. Konzumirajte ih u roku od 24 sata.
- › Promjene temperature izbjegavajte ili smanjite na minimum. Poštujte datum roka trajnosti koji se nalazi na pakiranju.
- › Uvijek poštuјte informacije o čuvanju navedene na pakiranju.

**VRIJEME ČUVANJA
SMRZNUTE HRANE**

MESO	<i>mjeseci</i>	GULAŠI	<i>mjeseci</i>	VOĆE	<i>mjeseci</i>
Govedina	8 – 12	Meso, perad	2 – 3	Jabuke	12
Svinjetina, teletina	6 – 9	MLIJEČNI PROIZVODI		Marelice	8
Janjetina	6 – 8	Maslac	6	Borovnice	8 – 12
Zečetina	4 – 6	Sir	3	Crni/crveni ribizl	8 – 12
Mljeveno meso/ iznutrice	2 – 3	Kiselo vrhnje	1 – 2	Višnje	10
Kobasice	1 – 2	Sladoled	2 – 3	Breskve	10
PERAD		Jaja	8	Kruške	8 – 12
Pile	5 – 7	JUHE I UMACI		Šljive	10
Puretina	6	Juha	2 – 3	Maline	8 – 12
Divljač	2 – 3	Mesni umaci	2 – 3	Jagode	10
RAKOVI		Tijesto	1	Rabarbara	10
Školjke, rakovi, jastog	1 – 2	Ratatouille	8	Voćni sokovi (od naranče, limuna, grejpa)	4 – 6
Rakovi, jastog	1 – 2	KOLAČI I KRUH		POVRĆE	
ŠKOLJKE		Kruh	1 – 2	Šparoge	8 – 10
Oštrige, očišćene	1 – 2	Torte (bez kreme)	4	Bosiljak	6 – 8
RIBA		Torte (s kremom)	2 – 3	Mahune	12
“masna riba” (losos, haringa, skuša)	2 – 3	Palačinke	1 – 2	Artičoke	8 – 10
“nemasna riba” (bakalar, list)	3 – 4	Nekuhano tijesto	2 – 3	Brokula	8 – 10
		Quiche	1 – 2	Prokulice	8 – 10
		Pizza	1 – 2	Cvjetača	8 – 10
				Mrkve	10 – 12
				Celer	6 – 8
				Gljive	8
				Peršin	6 – 8
				Paprike	10 – 12
				Grašak	12
				Grah	12
				Špinat	12
				Rajčice	8 – 10
				Tikvice	8 – 10

PREPORUKE U SLUČAJU DA SE UREĐAJ NE UPOTREBLJAVA

ODSUTNOST/ODMOR

U slučaju dulje odsutnosti preporučuje se potrošiti namirnice i isključiti uređaj kako bi se uštedjela energija.

SELIDBA

- | | |
|---|---|
| <ol style="list-style-type: none">1. Izvadite sve unutarnje dijelove. <hr/> | <ol style="list-style-type: none">3. Zavijte podesive nožice tako da ne dodiruju površinu oslonca. <hr/> |
| <ol style="list-style-type: none">2. Dobro ih omotajte i pričvrstite ljepljivom trakom kako ne bi lupale ili se izgubile. | <ol style="list-style-type: none">4. Vrata zatvorite i pričvrstite ljepljivom trakom, a ljepljivom trakom pričvrstite i kabel za napajanje na uređaj. |
-

NESTANAK STRUJE

U slučaju nestanka struje nazovite lokalnog dobavljača i pitajte koliko će nestanak trajati.

Napomena: Zapamtite da će puni uređaj dulje ostati hladan od djelomično napunjenog.

Ako su kristali leda vidljivi na namirnicama one se mogu ponovno zamrznuti iako će se možda promijeniti okus i aroma.

Ako mislite da su namirnice u lošem stanju, najbolje ih je baciti.

U slučaju nestanka struje koji traje do 24 sata.
Vrata uređaja držite zatvorenima. Time će se omogućiti da spremljene namirnice ostanu hladne što je moguće dulje.

U slučaju nestanka struje koji traje više od 24 sata.
Ispraznite odjeljak zamrzivača i smjestite namirnice u prenosivi zamrzivač. Ako takav zamrzivač nije dostupan i nema ni pakiranja umjetnog leda, potrošite namirnice koje se najbrže kvare.

Ispraznite posudu za kockice leda.

ČIŠĆENJE I ODRŽAVANJE

Prije obavljanja bilo koje radnje održavanja ili čišćenja, izvucite utikač iz utičnice ili isključite dovod električne struje.

Nikada ne upotrebljavajte abrazivna sredstva za čišćenje. Nikada nemojte čistiti dijelove hladnjaka

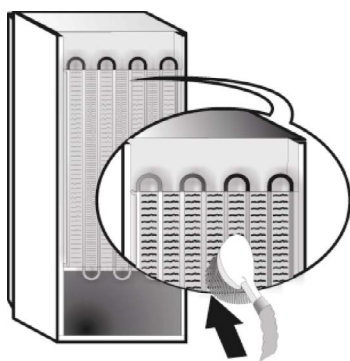
zapaljivim tekućinama. Ne koristite uređaje za parno čišćenje.

Gumbi i zaslon upravljačke ploče ne smiju se čistiti alkoholom ili sredstvima na bazi alkohola, već suhom krpom.

- › Uređaj povremeno očistite krpom i otopinom mlake vode i neutralnog deterdženta namijenjenog za čišćenje unutrašnjosti hladnjaka.
- › Vanjski dio uređaja i brtvu na vratima očistite vlažnom krpom i osušite mekom krpom.
- › Kondenzator na stražnjem dijelu uređaja treba redovito čistiti usisavačem.

Važno:

- › Gumbi i zaslon upravljačke ploče ne smiju se čistiti alkoholom ili sredstvima na bazi alkohola, već suhom krpom.
- › Cijevi sustava hlađenja nalaze se u blizini posude za odleđivanje i mogu postati vruće. Povremeno ih očistite usisavačem.



VODIČ ZA RJEŠAVANJE PROBLEMA I POST-PRODAJNI SERVIS

PRIJE KONTAKTIRANJA POSTPRODAJNOG SERVISA...

Problemi u radu često su posljedica banalnih uzroka, koje možete utvrditi i riješiti bez uporabe bilo kakve vrste alata.

FUNKCIONALNI ZVUKOVI

Zvukovi koji dolaze iz uređaja normalni su jer on ima brojne ventilatore i motore koji reguliraju rad i automatski se uključuju i isključuju.

NEKI OD FUNKCIONALNIH ZVUKOVA MOGU SE UBLAŽITI TAKO DA:

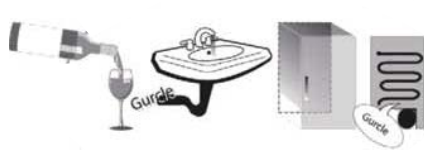
- › Poravnate uređaj i postavite ga na ravnu površinu.
- › Razdvojite uređaj od namještaja i izbjegavate njihov kontakt.
- › Provjerite jesu li unutarnji sastavni dijelovi ispravno postavljeni.
- › Provjerite da boce i spremnici ne dolaze u međusobni doticaj.

NEKI OD FUNKCIONALNIH ZVUKOVA KOJE MOŽETE ČUTI

Zvuk piskutanja kada uređaj uključujete po prvi put ili nakon duge pauze.



Zvuk grgljanja kada rashladna tekućina ulazi u cijevi.



Brujanje stvara kompresor u radu.



Zvuk zujanja kada se uključuje ventil za vodu ili ventilator.



Zvuk pucketanja kada se uključuje kompresor.



KLIK stvara termostat koji podešava duljinu rada kompresora.



VODIČ ZA RJEŠAVANJE KVAROVA

<i>Problem</i>	<i>Mogući uzrok</i>	<i>Rješenje</i>
UREĐAJ NE RADI	Moguće je da je došlo do problema s napajanjem uređaja.	<ul style="list-style-type: none"> › Provjerite je li kabel za napajanje uključen u strujnu utičnicu odgovarajućeg napon. › Provjerite zaštitne uređaje i osigurače električnog sustava u domu
PRISUSTVO VODE U POSUDI ZA SAKUPLJANJE VODE OD ODMRZAVANJA	Ovo je uobičajeno kod vrućeg, vlažnog vremena. Posuda se može napuniti i do polovice.	<ul style="list-style-type: none"> › Provjerite je li uređaj poravnat kako ne bi došlo do prelijevanja.
RUBOVI ELEMENTA UREĐAJA KOJI DOLAZE U KONTAKT S BRTVOM NA VRATIMA TOPLI SU NA DODIR	To nije kvar. To je uobičajeno kada je vruće i kada je kompresor u radu.	
SVJETLO NE RADI	Možda treba zamijeniti žarulju. Možda je uređaj uključen/u stanju pripravnosti	<ul style="list-style-type: none"> › Provjerite rade li ispravno zaštitni uređaji i osigurači električnog sustava u domu. › Provjerite je li kabel za napajanje uključen u strujnu utičnicu odgovarajućeg napona › U slučaju kvara LED žarulja korisnik mora nazvati servis za zamjenu istom vrstom žarulja koje su dostupne samo u našim postprodajnim servisima ili kod ovlaštenog distributera.
IZGLEDA DA MOTOR OSTAJE PREDUGO UKLJUČEN	Vrijeme rada motora ovisi o različitim čimbenicima: učestalosti otvaranja vrata, količini pohranjenih namirnica, temperaturi prostorije, podešavanju termostata.	<ul style="list-style-type: none"> › Provjerite jesu li komande uređaja ispravno postavljene. › Provjerite da u uređaj nije postavljena prevelika količina namirnica. › Provjerite da se vrata prečesto ne otvaraju. › Provjerite da se vrata ispravno zatvaraju.
TEMPERATURA UREĐAJA JE PREVISOKA	Razlozi tome mogu biti raznoliki (pogledajte "Rješenja")	<ul style="list-style-type: none"> › Provjerite da na kondenzatoru (na stražnjem dijelu uređaja) nema prašine i dlačica. › Provjerite jesu li vrata ispravno zatvorena. › Provjerite je li brtva na vratima ispravno postavljena. › Tijekom vrućih dana ili ako je soba topla, normalno je da motor dulje radi. › Ako su vrata uređaja dugo ostala otvorena ili ste stavili velike količine namirnica, motor će dulje raditi kako bi ohladio unutrašnjost uređaja.
VRATA SE PRAVILNO NE ZATVARAJU I NE OTVARAJU	Razlozi tome mogu biti raznoliki (pogledajte "Rješenja")	<ul style="list-style-type: none"> › Provjerite da paketi namirnica ne blokiraju vrata. › Provjerite da se unutarnji dijelovi ili automatski ledomat nalaze u svom položaju. › Provjerite da brtve na vratima nisu prljave ili ljepljive. › Provjerite da je uređaj poravnat.

POSTPRODAJNI SERVIS

PRIJE NEGO ŠTO KONTAKTIRATE POSTPRODAJNI SERVIS

1. Pogledajte možete li sami riješiti problem uz pomoć prijedloga danih u **VODIČ ZA RJEŠAVANJE PROBLEMA**.
2. Isključite i ponovno uključite uređaj kako biste provjerili je li smetnja uklonjena

AKO SE I NAKON NAVEDENIH PROVJERA KVAR I DALJE JAVLJA, OBRATITE SE NAJBЛИŽEM POSTPRODAJNOM SERVISU

Za pomoć nazovite broj u knjižici jamstva ili slijedite upute na web-mjestu **www.whirlpool.eu**

Uvijek navedite:

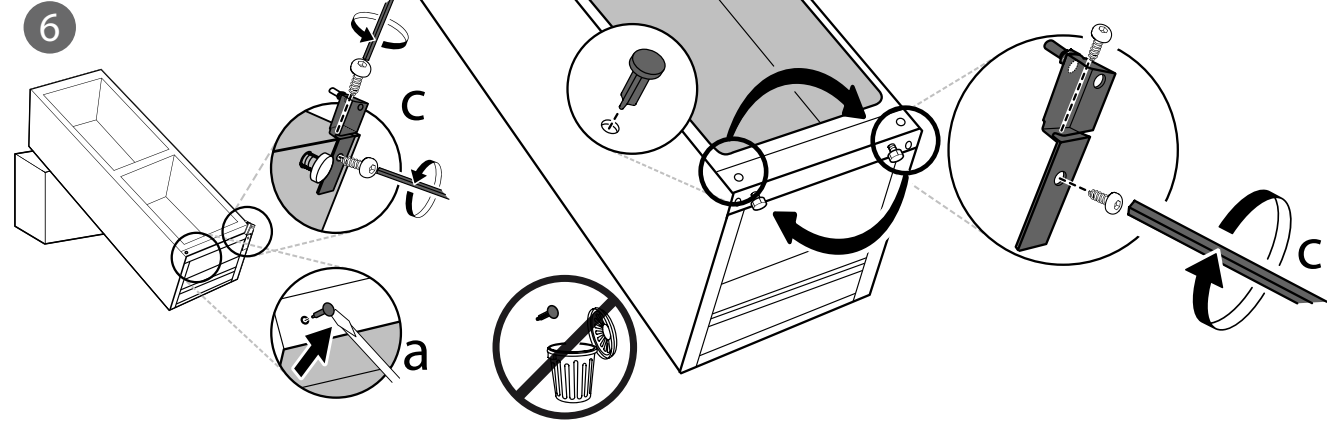
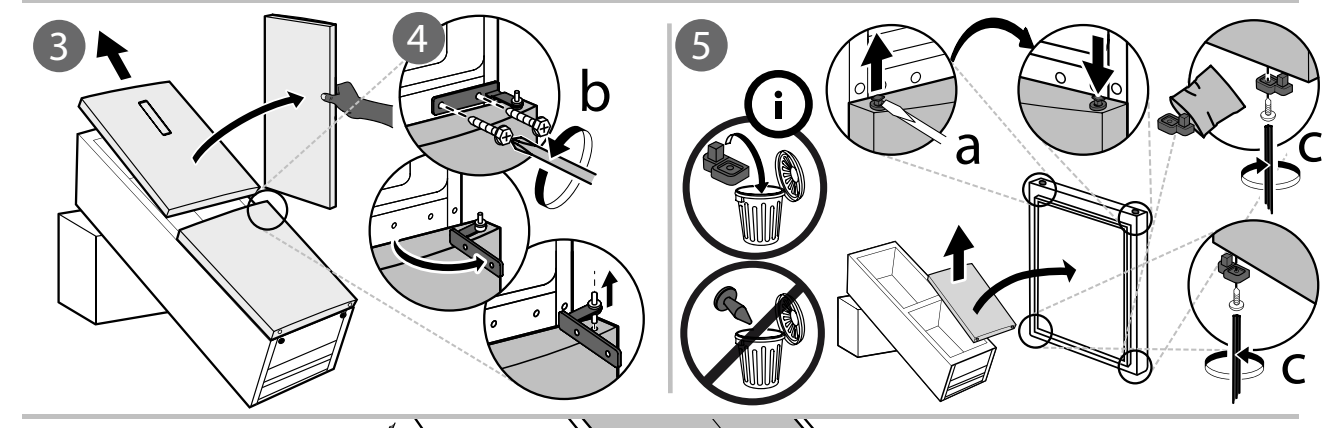
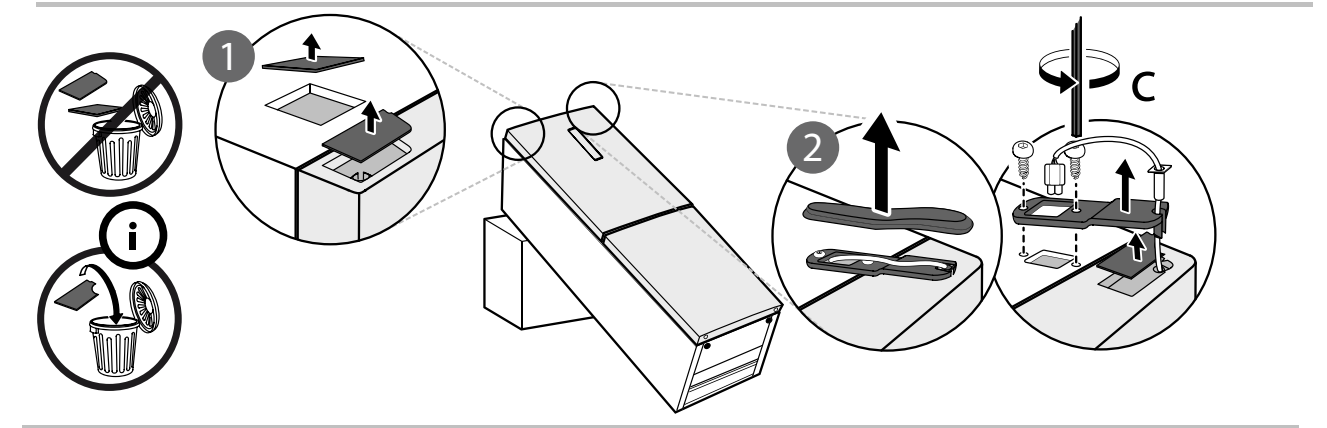
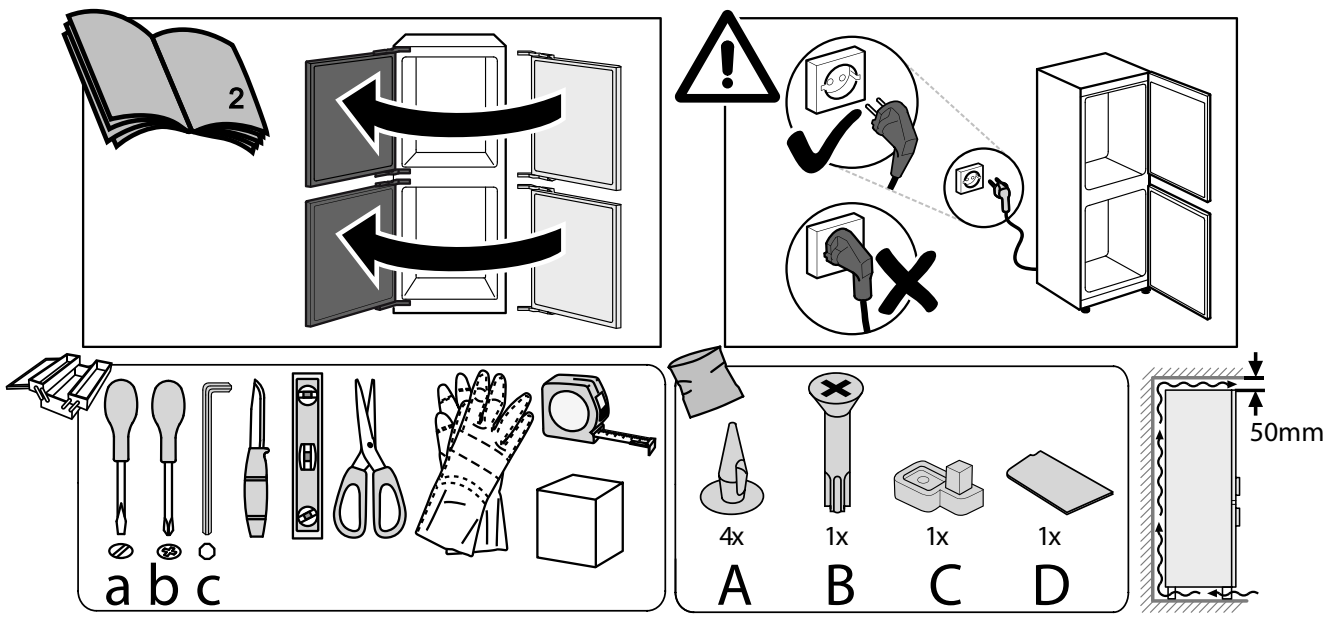
- kratki opis kvara,
- vrstu i točan model uređaja;
- servisni broj (broj iza riječi "Service" na nazivnoj pločici). Servisni broj naveden je i u knjižici jamstva;
- svoju potpunu adresu;
- svoj telefonski broj.

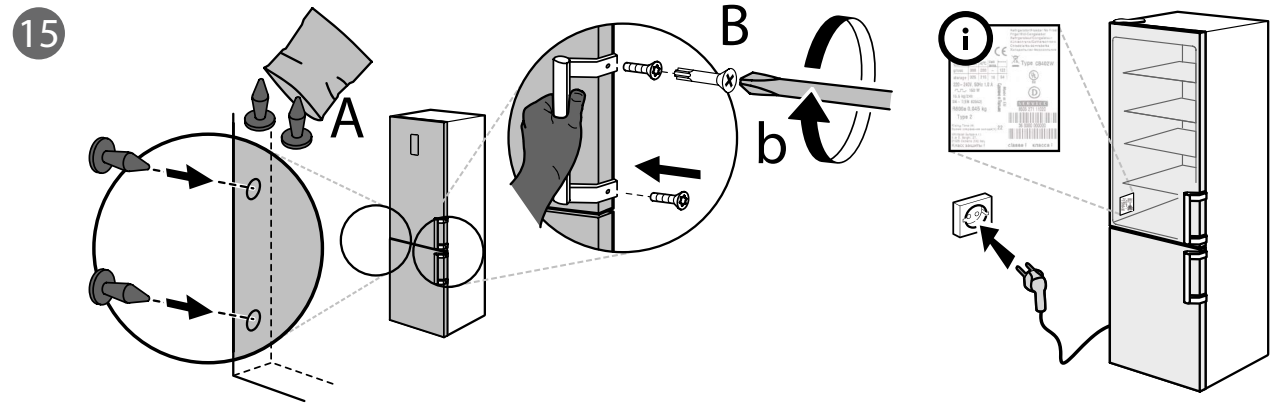
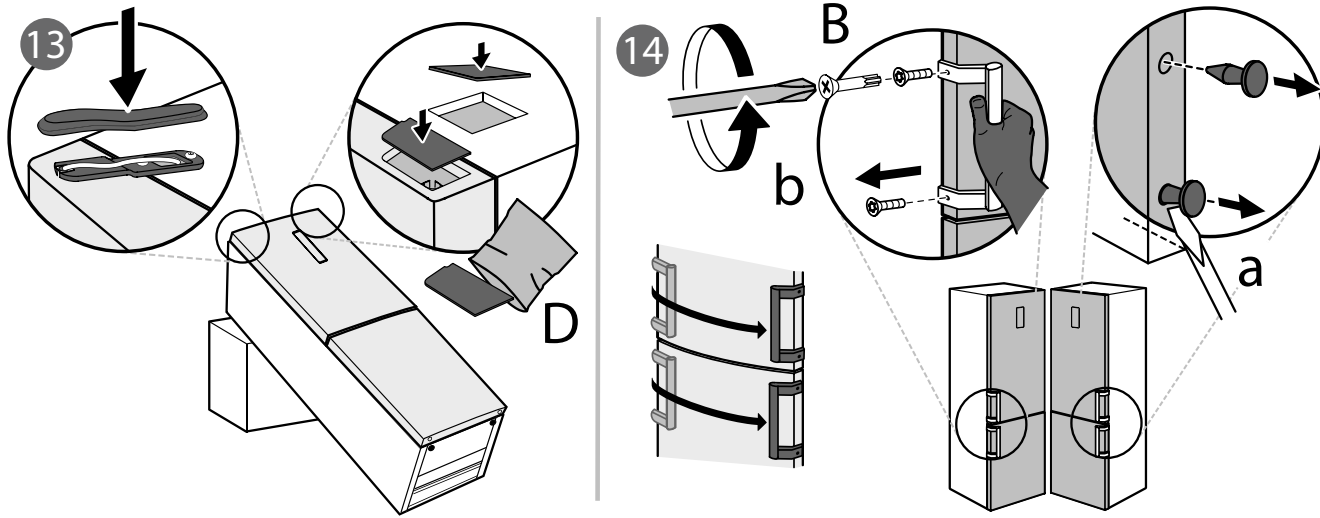
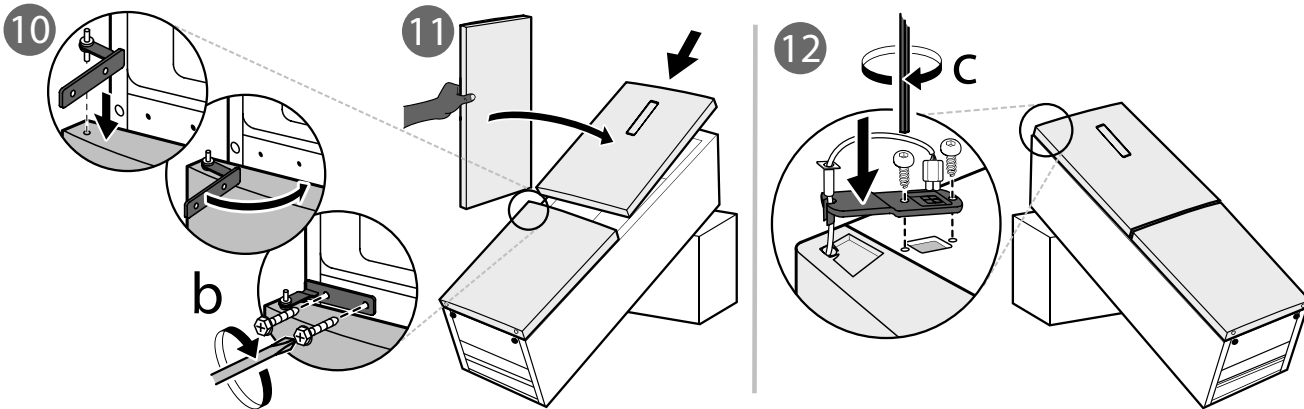
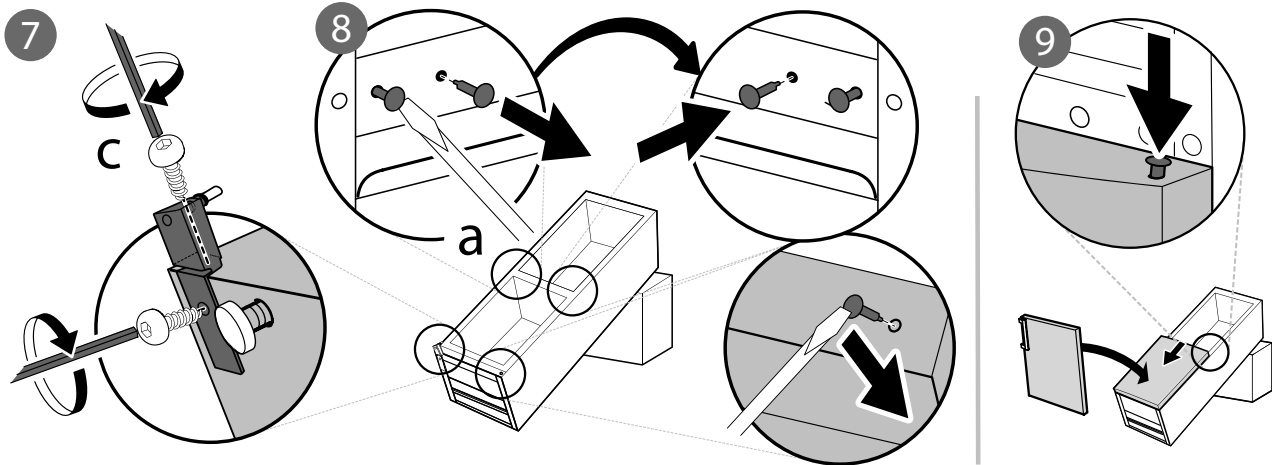
SERVICE 0000 000 00000

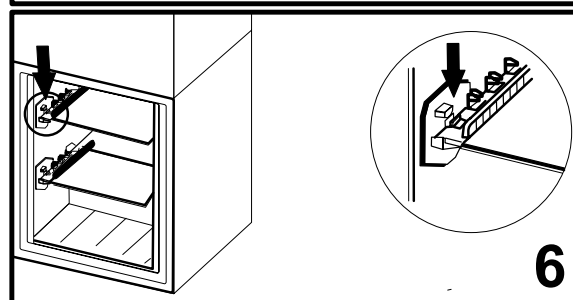
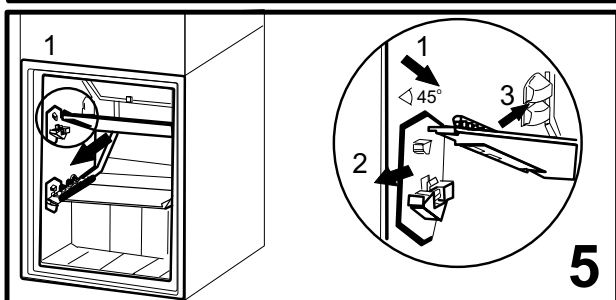
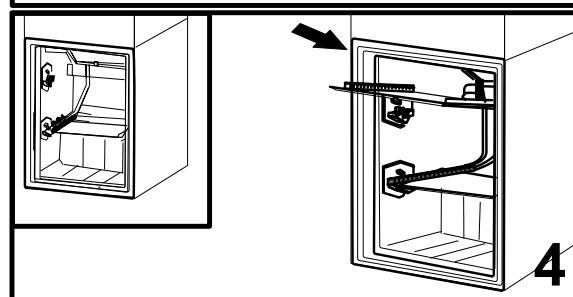
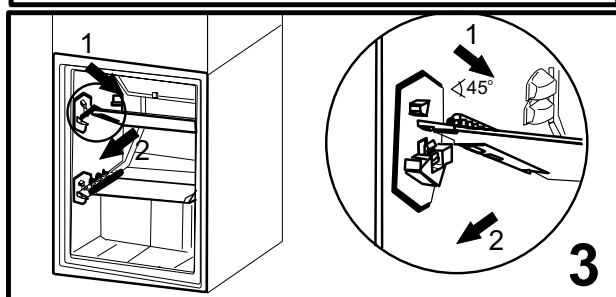
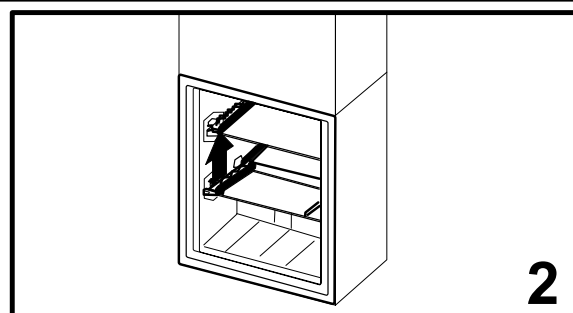
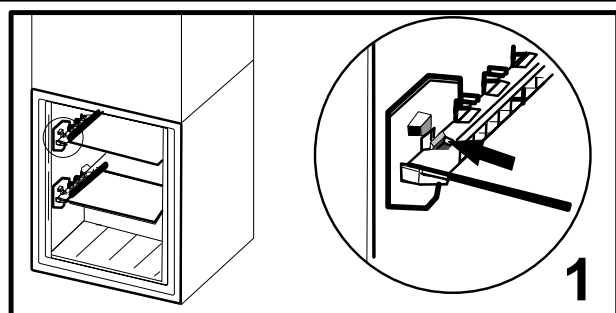
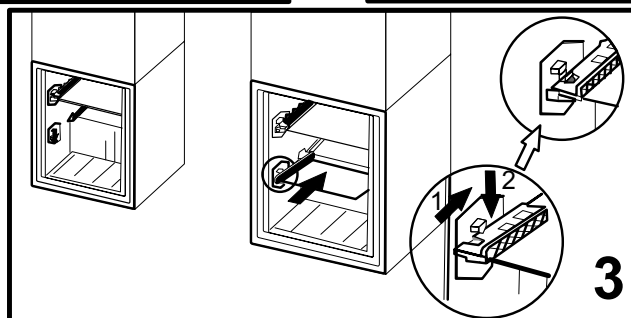
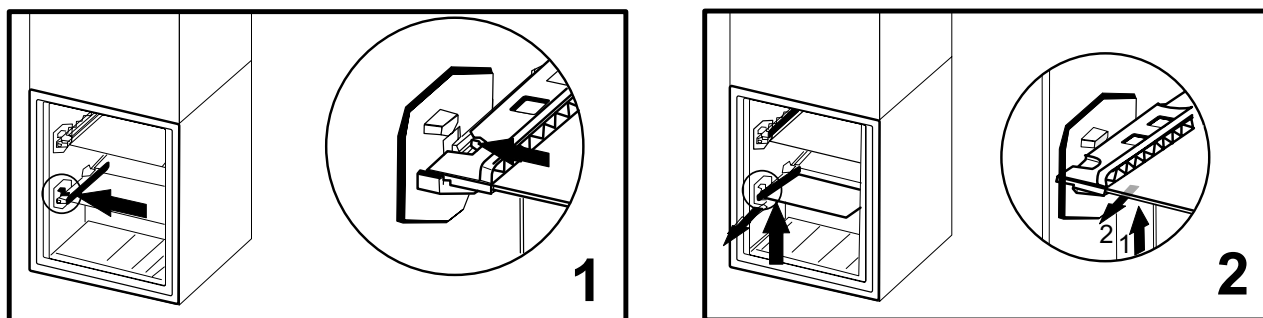


Ako je potreban popravak, obratite se ovlaštenom postprodajnom servisu (kako bi se jamčila upotreba originalnih rezervnih dijelova i ispravan popravak).

Proizvođač:
Whirlpool Europe s.r.l. – Socio Unico
Viale Guido Borghi 27
21025 Comerio (VA)
Italy









400011232254

Tiskano u Italiji