

TGML 660 NB

12NC: 859991636360

Code EAN: 8003437625657

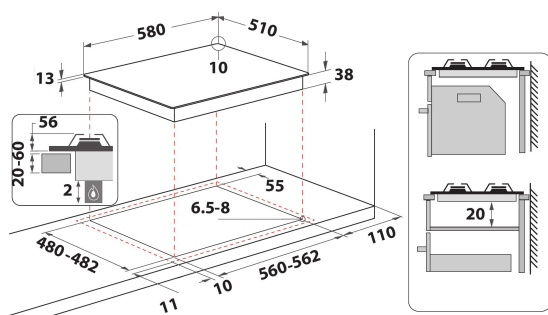
Whirlpool

SENSING THE DIFFERENCE



CARACTERISTIQUES PRINCIPALES

Groupe de produit	Table de cuisson
Type de construction	Encastrable
Type de commande	Mécanique
Types de dispositifs de réglage et d'alarme	Bouton
Nombre de brûleurs	4
Nombre de foyers électriques	0
Nombre de plaques électriques	0
Nombre de plaques radiantes	0
Nombre de plaques halogènes	0
Nombre de plaques à induction	0
Nombre de zones de chauffe-plat électriques	0
Emplacement du bandeau de commande	Front
Matériau de base de la surface	Emailé
Couleur principale du produit	Anthracite
Puissance de raccordement	0
Puissance de raccordement au gaz	7300
Type de gaz	Methane
Intensité	0,6
Tension	220-240
Fréquence	50/60
Longueur du cordon électrique	100
Type de prise	Non
Raccordement au gaz	N/A
Largeur du produit	580
Hauteur du produit	56
Profondeur du produit	510
Hauteur minimale de la niche d'encastrement	20
Largeur minimale de la niche d'encastrement	560
Profondeur de la niche d'encastrement	480
Poids net	10,5
Programmes automatiques	Non



CARACTERISTIQUES TECHNIQUES

Témoin de mise sous tension	Non
Témoin de fonctionnement des plaques	0
Type de régulation	Rapide
Type de couvercle	Sans
Témoin de chaleur résiduelle	Sans
Interrupteur Marche/Arrêt	Non
Dispositif de sécurité	Oui
Minuterie	Non

PERFORMANCES

Type d'énergie	Gaz
----------------	-----