

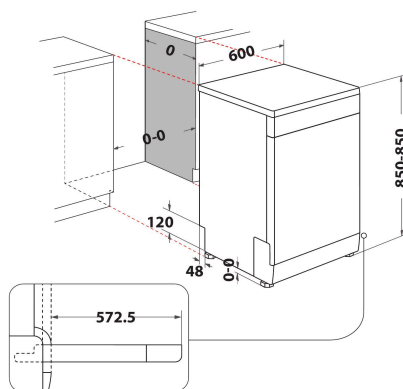
WFO 3T233 P 6.5 X

12NC: 869991612400

EAN kód: 8003437612510

Whirlpool

SENSING THE DIFFERENCE



HLAVNÍ VLASTNOSTI

Typ konstrukce	Volně stojící
Typ instalace	Volně stojící
Typ ovládání	Elektronický
Typ nastavení ovládání	-
Odnímatelná pracovní deska	Ano
Hlavní barva výrobku	Nerez
Jmenovitá hodnota elektrického připojení (W)	1900
Proud (A)	10
Napětí (V)	220-240
Frekvence (Hz)	50
Délka přívodního elektrického kabelu (cm)	130
Typ zástrčky	Schuko
Délka přívodní hadice (cm)	155
Ledningslængde (cm)	150
Nastavitelné nožičky	Ano - všechny zepředu
Výška výrobku	850
Šířka výrobku	600
Hloubka zabaleného výrobku	590
Minimální výška výklenku	820
Maximální výška výklenku	900
Minimální šířka výklenku	600
Maximální šířka výklenku	600
Hloubka výklenku	570
Čistá hmotnost (kg)	47
Hrubá hmotnost (kg)	49

TECHNICKÉ VLASTNOSTI

Automatické programy	Ano
Maximální teplota přívodu vody (°C)	60
Možnosti zpoždění startu	Průběžný
Doba zpoždění startu max. (h)	24
Ukazatel pokroku	-
Digitální ukazatel odpočtu	Ano
Světelný indikátor solí	Ano
Kontrolka pomoci při oplachování	Ano
Bezpečnostní zařízení	Ano
Nastavitelný horní koš	Ano
Největší vkládací nádoba horní koš (cm)	0
Největší vkládaný spodní koš na nádobí (cm)	0
Maximální počet míst k sezení (EU 2017/1369)	14
Instalace sloupku	Ne

ENERGETICKÝ ŠTÍTEK

Třída energetické účinnosti (nařízení (EU) 2017/1369)	D
Spotřeba energie při 100 cyklech programu Eco (EU 2017/1369)	85
Spotřeba energie v pohotovostním režimu (Psm) (EU 2017/1369)	0,50
Spotřeba energie ve vypnutém režimu (Po) (EU 2017/1369)	0,00
Spotřeba vody programu Eco v litrech na jeden cyklus (EU 2017/1369)	6,5
Emise akustického hluku šířeného vzduchem (EU 2017/1369)	43
Třída emisí akustického hluku šířeného vzduchem (EU 2017/1369)	B
Doba trvání programu v HMM (EU 2017/1369)	3:10