

# AKZ9 9480 IX

12NC: 859991639420

Codul GTIN (EAN): 8003437835865

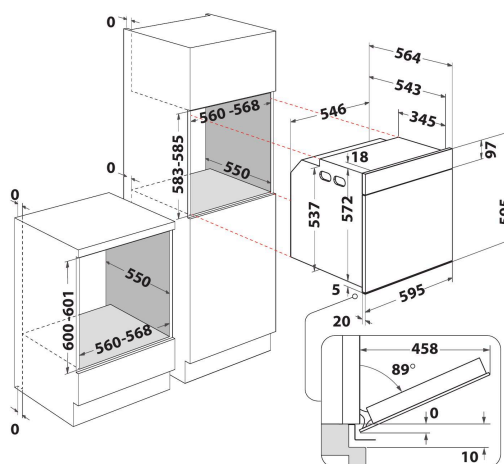
# Whirlpool

SENSING THE DIFFERENCE



## Cuptor incorporabil electric Whirlpool: culoare inox, autocuratare - AKZ9 9480 IX

Specificatii cuptor incorporabil Whirlpool: tehnologia de autocuratare te ajuta sa ai un cuptor gata curat in scurt timp si cu efort minim de curatare. Avanzatajul gatirii electrice te ajuta sa economisesti timp si energie. Lampa de halogen pentru performante de top. Tehnologia AI 6-lea Simt te ajuta sa ai retete presetate pentru rezultate perfecte. Functia Cook3 iti permite sa gatesti pana la 3 feluri de mancare odata.



- Tehnologia 6TH Sense
- Sistem de curățare pirolitică
- Clasă energetică A+
- Cavitare 73 litri
- Cook3
- Ready2Cook
- Preparare cu ventilator cu funcția aer forțat
- Ventilator turbo
- Grill
- Interior emailat ușor de curățat
- Funcție Turbo Grill
- Coacere Maxi
- Funcție Produse de patiserie
- Funcția Pâine/Pizza
- Aer Forțat Eco
- Menținere La Cald
- Ușă de închidere lentă



### Tehnologia AI 6-LEA SIMȚ - gama Absolute

Rețete în trei pași. Obține întotdeauna rezultate remarcabile. Datorită butonului central, poți seta cuptorul în trei pași simpli. Selectează una din cele 6 rețete presetate și cuptorul tău va seta automat funcția de preparare dedicată și va propune timpul și intervalul de temperatură corespunzător.



### Ready2cook

Nu este necesară preîncălzirea. Funcția Ready2Cook utilizează un sistem puternic cu convecție pentru a atinge repede temperatura corespunzătoare, eliminând complet necesitatea preîncălzirii.



### Cook3

Fără amestecarea aromelor. Datorită funcției inovatoare Cook3, poți găti până la trei preparate diferite în același timp, fără a exista riscul ca aromele să se amestece.



### Aer forțat

Păstrează gustul preparatului. Datorită tehnologiei Aer forțat, aerul preîncălzit circulă în interiorul cuptorului prin intermediul unui sistem cu convecție inovator, permițându-ți să obții preparate fragede și suculente.



### Design gama Absolute

Gama Absolute. Admiră frumusețea performanței obținute. Cu un design atemporal și performanțe de neegalat, gama Absolute este proiectată pentru bucătării moderne, de înaltă tehnologie. Echipate cu tehnologia inovatoare AL 6-LEA SIMȚ, cuptoarele gamei Absolute pot fi setate în trei pași simpli pentru a obține rezultate perfecte. Flexibilitate maximă și ușurință în utilizare cu un aspect distinctiv și finisaje originale.



### Control electronic

Control electronic al temperaturii.

# AKZ9 9480 IX

12NC: 859991639420

Codul GTIN (EAN): 8003437835865

# Whirlpool

SENSING THE DIFFERENCE

## MAIN FEATURES

Grup de produse	Cuptor
Codul comercial	AKZ9 9480 IX
Culoarea principală a produsului	Inox
Tipul de construcție	Incorporabil
Tip de control	Electronic
Tipul de control al setărilor	-
Există controale integrate pentru plite?	Fara
Ce fel de plite pot fi controlate?	-
Programe automate	Da
Curent (A)	16
Tensiune (V)	220-240
Frecvență (Hz)	50/60
Lungimea cablului de alimentare electrică (cm)	90
Tip de conectare	Schuko
Adâncimea cu ușă deschisă la 90 grade (mm)	-
Înălțimea produsului	595
Lățimea produsului	595
Adâncimea produsului	564
Înălțime minimă a nișei	0
Lățime minimă a nișei	0
Adâncime nișă	0
Greutate netă (kg)	35
Volum utilizabil (al cavității)	73
Sistem integrat de curățare	Pirolitica
Grilajele cavității	1
Tăvi	2

## TECHNICAL FEATURES

Cronometru	Da
Controlul duratei	Electronic
Opțiuni de setare a timpului	Start si stop
Dispozitiv de siguranță	-
Lumină interioară	Da
Numărul de lămpi interioare ale cavității	1
Poziția luminilor interioare ale cavității	Sparte
Ghidajele cuptorului din cavitate	Telescopic
Sonda cavității	Da

## ENERGY LABEL

Admisie energie	Electric
Tip de energie a cavității	Electricitate
Clasa de eficiență energetică - NOU (2010/30 / UE)	A+
Consumul de energie pe ciclu convențional - NOU (2010/30 / UE)	0.90
Consumul de energie pe ciclu de convecție forțată a aerului - NOU (2010/30 / UE)	0.69

ENERG Y UA  
енергия · ενεργεια IE IA

**WHIRLPOOL** AKZ9 9480 IX

A+++  
A++  
A+  
A  
B  
C  
D

**A+**

73 L

0.90 kWh/cycle\*

0.69 kWh/cycle\*

\* ημερησια - cyklus - portion - zykus - nalykanyia - ciclo - tsükkel - ohjelma - ciklus  
ciklas - cikls - ciklu - cyclus - cykl - ciclu - program - cykel

65/2014