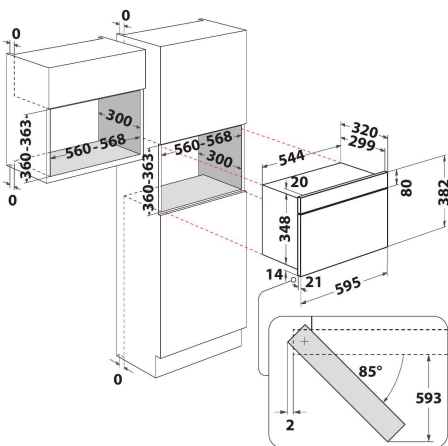
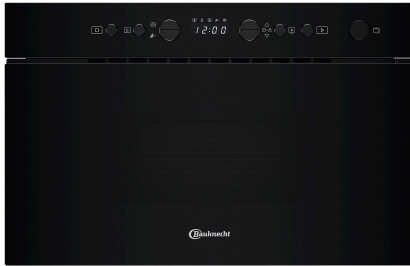


BMN1O2BK

12NC: 859991681150

EAN-code: 4011577619171



Geïntegreerde Bauknecht combimagnetron: zwart - BMN1O2BK

Kenmerken van deze geïntegreerde Bauknecht combimagnetron: zwart. Met de Stoomfunctie kookt u moeiteloos lichte, gezonde recepten. Met de Rapid Defrost-functie ontdooit u voedsel grondig en gelijkmatig in zeer korte tijd.



3D-Systeem

Geheel consistente resultaten. Het innovatieve 3D-systeem zorgt voor een gelijkmatige warmteverdeling in de magnetron en dus voor optimaal koken en verwarmen en zacht ontdooien van uw voedsel.



Kinderslot

Veiligheid voorop. Met de geïntegreerde, optionele vergrendelingsoptie is het per ongeluk activeren van het apparaat of het aanpassen van een programma niet mogelijk.



RapidDefrost

Ontdooien in minuten.



RapidStart

De beste resultaten voor soepen en sauzen. De RapidStart-functie verwarmt uw magnetron gedurende 30 seconden, tot wat de ideale temperatuur is voor het verwarmen van voedsel op waterbasis.

BMN1O2BK

12NC: 859991681150

EAN-code: 4011577619171

BELANGRIJKSTE KENMERKEN

| | |
|-------------------------------------------|-----------------------|
| Productgroep | Magnetron |
| Productnaam | BMN1O2BK |
| Belangrijkste kleur van het product | Zwart |
| Type magnetron | Uitsluitend magnetron |
| Uitvoering | Inbouw |
| Type besturing | Elektronisch |
| Type bedienings- en signaleringselementen | LED |
| Extra bereidingsmethode grill | Nee |
| Crisp | Nee |
| Stomen | ja |
| Extra bereidingsmethode heteluchtfunctie | Nee |
| Klok | Ja |
| Automatische programma's | Nee |
| Hoogte van het product | 382 |
| Breedte van het product | 595 |
| Diepte van het product | 320 |
| Minimale nishoogte | 360 |
| Minimale nisbreedte | 556 |
| Nisdiepte | 300 |
| Nettogewicht | 21 |
| Inhoud binnenruimte | 22 |
| Draaiplateau | Ja |
| Diameter draaiplateau | 250 |
| Geïntegreerd reinigingssysteem | Nee |

TECHNISCHE KENMERKEN

| | |
|------------------------------------------------|-------------|
| Stroom | 10 |
| Spanning | 220-240 |
| Frequentie | 50 |
| Lengte elektriciteitsnoer | 135 |
| Type stekker | Schuko |
| Timer | ja |
| Grillvermogen | 0 |
| Type grill | n.v.t |
| - | Geverfd |
| Binnenverlichting | Ja |
| Extra bereidingsmethode grill | Nee |
| Positie binnenverlichtingspunten | Rechterkant |
| Maximale luchtstroom | 0 |
| Minimale luchtstroom | 0 |
| Geluidsvermogen bij max. snelheid (2010/30/EU) | 0 |
| Geluidsvermogen bij min. snelheid (2010/30/EU) | 0 |

VERBRUIKSWAARDEN

| | |
|------------------------------------------------|-----|
| 6th Sense / Dynamic Intelligence | Nee |
| Aantal vermogensstanden | 4 |
| Maximaal magnetronvermogen | 750 |
| Bread Defrost | Nee |
| Jet Defrost | ja |
| Jet Start | ja |
| Energie-efficiëntieklasse - NIEUW (2010/30/EU) | x |