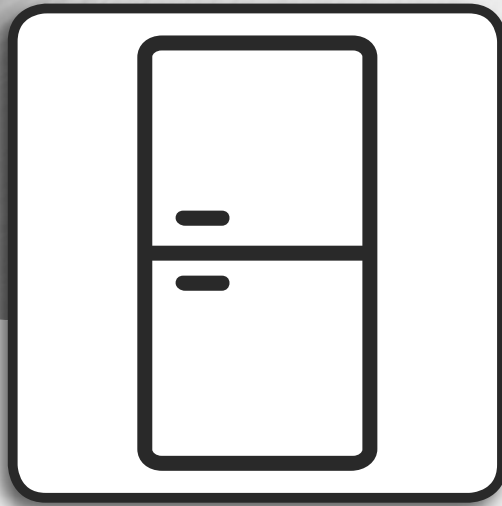


Whirlpool



Használati útmutató



www.whirlpool.eu/register



HASZNÁLATI ÚTMUTATÓ



KÖSZÖNJÜK, HOGY A WHIRLPOOL TERMÉKÉT VÁLASZTOTTA!

Ahhoz, hogy átfogóbb támogatásban részesüljön,
kérjük, regisztrálja készülékét a www.whirlpool.eu/register oldalon

TÁRGYMUTATÓ

EGÉSZSÉGVÉDELMI ÉS BIZTONSÁGI ÚTMUTATÓ	3
Biztonsági utasítások	3
HASZNÁLATI ÉS KEZELÉSI ÚTMUTATÓ	6
A termék bemutatása	6
Tartozékok*	6
Vezérlőpanel	7
A hűtőszekrény világítása	8
Polcok	8
Ajtó	8
Jegesedésmentes hűtőtér	8
A készülék használata	9
Első használat	9
A hűtőtér és az élelmiszerek tárolása	9
A friss élelmiszerek és italok tárolása	9
A fagyasztótér és az élelmiszerek tárolása	10
A fagyasztótér fiókjainak eltávolítása	10
Tippek friss élelmiszerek fagyasztásához és tárolásához	10
Vásárlási tippek fagyasztott élelmiszerekhez	10
Az otthon lefagyasztott élelmiszerek tárolási ideje	11
A fagyasztótér leolvasztása	11
Működési zajok	11
Riasztások táblázata	12
Javaolatok arra az esetre, ha nem használja a készüléket	12
Tisztítás és karbantartás	12
Hibaelhárítás	13
Vevőszolgálat	14
ÜZEMBE HELYEZÉSI ÚTMUTATÓ	15

BIZTONSÁGI UTASÍTÁSOK**OLVASSA EL ÉS TARTSA BE**

A készülék használata előtt olvassa el az alábbi biztonsági útmutatót. Őrizze meg a későbbi felhasználás érdekében.

A kézikönyvben és a készüléken található fontos biztonsági figyelmeztetéseket mindig olvassa el és tartsa be. A gyártó nem vállal felelősséget a biztonsági utasítások figyelmen kívül hagyásából, a készülék nem rendeltetésszerű használatából vagy a készülék kezelőszerveinek helytelen beállításából eredő károkért.

⚠ Kisgyermeket (0–3 év között) ne engedjen a készülék közelébe. Gyermekek (3–8 év között) kizárólag felügyelet mellett tartózkodhatnak a készülék közelében. A 8 éves vagy idősebb gyermekek, továbbá csökkent fizikai, érzékszervi vagy mentális képességekkel élő, illetve kellő tapasztalattal és a készülékre vonatkozó ismeretekkel nem rendelkező személyek csak felügyelet mellett használhatják a készüléket, továbbá ha előzőleg ellátták őket útmutatásokkal a készülék használatára vonatkozóan, és ismerik a használatból eredő esetleges kockázatokat. Soha ne engedje, hogy a gyermekek játsszanak a készülékkel. Gyermekek nem végezhetik a készülék tisztítását és karbantartását felügyelet nélkül.

RENDELTETÉSSZERŰ HASZNÁLAT

⚠ **VIGYÁZAT!** Kialakításából adódóan a készülék működtetése nem lehetséges külső időzítő szerkezettel vagy külön távirányítóval.

⚠ Ezt a készüléket háztartási, illetve ahhoz hasonló célokra tervezték, mint például: üzletekben, irodákban és munkahelyeken lévő konyhákban; tanyán; szállodák, motelek, reggelit és szobát kínáló és egyéb szálláshelyek vendégei számára.

⚠ A készülék nem nagyüzemi használatra való. Ne használja a készüléket a szabadban.

⚠ A készülékben lévő izzót kifejezetten háztartási gépekhez tervezték, ezért helyiségek megvilágítására nem alkalmas (244/2009/EK rendelet).

⚠ A készüléket az alábbi hőmérsékleti tartományok közül abban a klímaosztályban kell üzemeltetni, amelynek jelzése a készülék adattábláján fel van tüntetve. Előfordulhat, hogy a készülék nem működik megfelelően, ha hosszabb időn át az előírt tartományon kívüli hőmérsékleten üzemelteti.

Klímaosztály Körny. hőm. (°C)

SN: 10 és 32 °C között; N: 16 és 32 °C között

ST: 16 és 38 °C között; T: 16 és 43 °C között

⚠ Ez a készülék nem tartalmaz CFC-eket. A hűtőkör R600a (HC) hűtőközeget tartalmaz. Izobutánt

(R600a) alkalmazó készülékek: Az izobután olyan földgáz, amely nem károsítja a környezetet, viszont gyúlékony. Ezért, különösen a hűtőkör ürítésekor, győződjön meg arról, hogy nem sérültek-e a hűtőkör csövei.

⚠ **FIGYELEM:** Tilos a készülék hűtőkörének csöveit megrongálni.

⚠ **FIGYELEM:** Hagyja szabadon a készülék házán és a beépített részeken lévő nyílásokat.

⚠ **FIGYELEM:** A leolvasztás felgyorsítása érdekében kizárólag a gyártó ajánlásait kövesse, és ne alkalmazzon egyéb mechanikus, elektromos vagy vegyi módszereket.

⚠ **FIGYELEM:** Ne tegyen a készülékbe a gyártó által ajánlottaktól eltérő típusú elektromos berendezéseket, illetve ne használjon ilyeneket.

⚠ **FIGYELEM:** A vízvezetékbe közvetlenül nem bekötött jégkockakészítőket és/vagy vízadagolókat kizárólag ivóvízzel szabad feltölteni.

⚠ **FIGYELEM:** Az automata jégkockakészítőt és/vagy vízadagolót kizárólag olyan ivóvízvezeték szára szabad csatlakoztatni, amelynek nyomása a 0,17 és 0,81 MPa (1,7 és 8,1 bar) közötti tartományba esik.

⚠ Ne tároljon robbanásveszélyes anyagokat (pl. aeroszolos flakont) a készülékben vagy annak közelében. Ne tegyen benzint vagy egyéb gyúlékony anyagot a készülékbe vagy annak közelébe, illetve ne használjon hasonlókat a készülékben vagy annak közelében.

⚠ Ne nyelje le a jégakkuban lévő (nem mérgező) folyadékot (ha a készülék jégakkival rendelkezik). Miután a jégkockákat vagy a jégkrémet kivette a készülékből, ne fogyassza el azonnal, mert fagyási sérüléseket szenvedhet.

⚠ Ha a készülék ventilátorának burkolata alatt levegőszűrő található, a szűrőnek a készülék használata közben mindig a helyén kell lennie.

⚠ A fagyasztótérben ne tároljon folyadékot üvegedényekben, mert az edények széttörhetnek. A ventilátort (ha van) ne takarja el élelmiszerekkel. Az élelmiszerek behelyezése után győződjön meg arról, hogy a hűtőszekrény ajtajai – különösen a fagyasztó ajtaja – megfelelően be vannak zárva.

⚠ A sérült tömítéseket a lehető leghamarabb ki kell cserélni.

⚠ A hűtőtér kizárólag friss élelmiszerek tárolására, a fagyasztótér pedig mélyhűtött ételek tárolására, friss ételek lefagyasztására és jégkockakészítésre használja.

⚠ A nem csomagolt élelmiszereket úgy helyezze el, hogy azok ne érjenek hozzá a hűtőtér/fagyasztótér falához.

A készülékek speciális rekeszekkel vannak kialakítva (pl. friss élelmiszereket tároló rekesz, zéró hőmérsékletű rekesz stb.). Ha a készülékhez kapott tájékoztató másként nem rendelkezik, a rekeszek eltávolíthatók anélkül, hogy a teljesítmény csökkenne.

⚠ A C-pentán egy gyúlékony gáz, amelyet habosítóanyagként használnak a szigetelőhabhoz.

ÜZEMBE HELYEZÉS

⚠ A készülék mozgatását és üzembe helyezését a sérülésveszély csökkentése érdekében két vagy több személy végezze. Viseljen védőkesztyűt a készülék kicsomagolása és üzembe helyezése során, nehogy megvágja magát.

⚠ A készülék üzembe helyezését és javítását, a vízbekötést (ha van) és az elektromos csatlakoztatást is beleértve, kizárólag képzett szakember végezheti. Csak akkor javítsa meg vagy cserélje ki a készülék egyes alkatrészeit, ha az adott művelet szerepel a felhasználói kézikönyvben. Ne engedje a gyermekeket abba a helyiségbe, ahol az üzembe helyezést végzi. A kicsomagolás után ellenőrizze, hogy a készülék sérült-e a szállítás során. Probléma esetén vegye fel a kapcsolatot a kereskedővel vagy a legközelebbi vevőszolgálattal. Üzembe helyezés után a csomagolóanyagokat (műanyag, habszivacs stb.) az esetleges fulladásveszély miatt olyan helyen tárolja, ahol gyermekek nem férhetnek hozzá. Az áramütés elkerülése érdekében az üzembe helyezési műveletek előtt húzza ki a készülék hálózati csatlakozóját. Az áramütés és a tűzveszély elkerülése érdekében az üzembe helyezés során győződjön meg arról, hogy a készülék miatt nem sérül-e a hálózati tápkábel. A készüléket csak a megfelelő üzembe helyezést követően kapcsolja be.

⚠ A készülék mozgatása közben ügyeljen a padló (pl. parketta) épségére. A készüléket olyan helyiségben helyezze el, ahol a padló vagy az emelvény elbírja a készülék súlyát, és amely megfelel a készülék méretének és rendeltetésének. Az üzembe helyezés során ügyeljen arra, hogy a készülék ne legyen hőforrás közelében, mind a négy lába stabilan álljon a padlón, és szükség esetén állítsa be azokat. Vízmérték segítségével ellenőrizze, hogy a készülék tökéletesen vízszintesen áll-e. A készülék bekapcsolása előtt várjon legalább két órát, hogy a hűtőrendszer tökéletes hatásfokkal működjön.

⚠ A megfelelő szellőzés érdekében hagyjon üres helyet a készülék két oldalánál, illetve a készülék felett. A készülék hátoldala és a készülék mögötti fal között 50 mm távolságnak kell lenni a forró felületekkel való érintkezés elkerülésére. Ennél

kisebb távolság esetén nő a készülék energiafogyasztása.

⚠ FIGYELEM: Az instabilitásból, rossz elhelyezésből vagy hibás beszerelésből származó veszélyek elkerülése érdekében a készülék beüzemelését és javítását a gyártó utasításaival összhangban kell elvégezni. Tilos a hűtőt úgy elhelyezni, hogy a készülék hátához (a hűtőcsövekhez) a gáztűzhely fémcsöve, fém gázcső, vízvezetékcső vagy elektromos vezetékek érjenek hozzá.

ELEKTROMOS ÁRAMMAL KAPCSOLATOS FIGYELMEZTETÉSEK

⚠ Fontos, hogy a készüléket le lehessen választani az elektromos hálózatról a villásdugó kihúzásával vagy az aljzat és a készülék közé szerelt, többpólusú megszakítóval, illetve kötelező a készüléket az országos elektromos biztonsági előírásoknak megfelelően földelni.

⚠ Ne használjon hosszabbítót, elosztót vagy adaptert. Beszerelés után az elektromos alkatrészeknek hozzáférhetetlennek kell lenniük a felhasználó számára. Ne használja a készüléket mezítláb, és ne nyúljon hozzá nedves kézzel. Ne használja a készüléket, ha a tápkábel vagy a csatlakozódugó sérült, illetve ha a készülék nem működik megfelelően, megsérült vagy leejtették.


⚠ Ha a hálózati kábel megsérül, az áramütés kockázatának elkerülése érdekében a gyártóval, annak szervizképviselőjével vagy egy hasonlóan képzett szakemberrel kell egy ugyanolyan kábelre kicseréltetni.

TISZTÍTÁS ÉS KARBANTARTÁS

⚠ FIGYELEM: Bármilyen karbantartási művelet előtt győződjön meg arról, hogy a készüléket kikapcsolta és kihúzta a konnektorból. Az áramütés elkerülése érdekében soha ne használjon gőznyomással működő tisztítókészüléket.

⚠ Ne használjon maró hatású vagy erős tisztítószeret, például ablaktisztító sprayt, súrolószert, gyúlékony folyadékot, ápolóviaszt, mosogatószer-koncentrátumot vagy kőolajszármazékokat a készülék műanyag részein, belsejében, illetve az ajtó tömítésein. Ne használjon papírtörölt, dörzsszivacsot vagy más durva tisztítóeszközt.

A CSOMAGOLÓANYAGOK HULLADÉKKEZELÉSE


A csomagolóanyag 100%-ban újrahasznosítható, és el van látva az újrahasznosítás jelével .

A csomagolás egyes részeinek hulladékkezelését megfelelően, a hulladékok ártalmatlanítására vonatkozó helyi rendelkezések szerint kell elvégezni.

HÁZTARTÁSI GÉPEK HULLADÉKKÉNT TÖRTÉNŐ ELHELYEZÉSE

Ez a készülék újrahasznosítható vagy újrafelhasználható anyagok felhasználásával készült. Leselejtezőkor a helyi hulladék-elhelyezési szabályokkal összhangban járjon el. Az elektromos háztartási készülékek kezelésére, hasznosítására és újrafeldolgozására vonatkozó

további információkért forduljon az illetékes helyi hatósághoz, a háztartási hulladékok begyűjtését végző vállalathoz vagy az üzlethez, ahol a készüléket vásárolta. Ez a készülék az elektromos és elektronikus berendezések hulladékairól szóló 2012/19/EK irányelv szerinti jelölésekkel rendelkezik. A hulladékká vált termék szabályszerű elhelyezésével Ön segít elkerülni a környezettel és az emberi egészséggel kapcsolatos negatív következményeket.

A terméken vagy a kísérő dokumentumokon található  jel azt jelzi, hogy a készüléket nem szabad háztartási hulladékként kezelni, hanem az elektromos és elektronikai készülékeknek megfelelő gyűjtőhelyen kell leadni.

ENERGIATAKARÉKOSSÁGI TANÁCSOK

A készülék beüzemelésére egy száraz, jól szellőző helyiséget válasszon hőforrásoktól (pl. radiátortól, tűzhelytől stb.) távol, olyan helyen, amelyet nem ér közvetlenül napfény. Igény szerint használjon szigetelőlapot.

A megfelelő szellőzés biztosítása érdekében kövesse a beszerelési utasításokat. Ha a készülék hátoldalánál nem megfelelő a szellőzés, nő az energiafogyasztás, és csökken a hűtési hatékonyság.

A gyakori ajtónyitás az energiafogyasztás növekedéséhez vezethet. A készülék belső hőmérsékletét és energiafogyasztását a külső hőmérséklet és a készülék helye is befolyásolhatja. A hőmérsékletet tehát e szempontoknak megfelelően kell beállítani.

Minél kevesebbszer nyissa ki az ajtót.

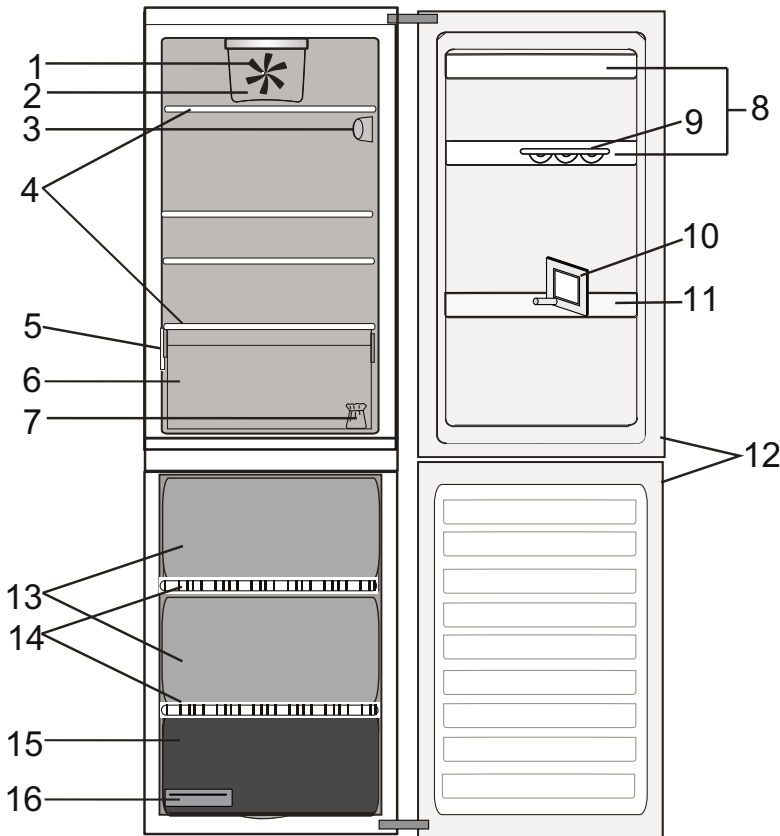
Kioldva tegye a fagyasztott élelmiszereket a hűtőtérbe. A fagyasztott élelmiszerek alacsony hőmérséklete lehűti a hűtőtérben lévő élelmiszereket. Várja meg, amíg a meleg élelmiszerek és italok lehűlnek, mielőtt betenné őket a hűtőszekrénybe.

A hűtőszekrényben lévő polcok elrendezése nem befolyásolja a hatékony energiafelhasználást. Az élelmiszereket úgy kell elhelyezni a polcokon, hogy a levegőzés megfelelő legyen (ügyeljen arra, hogy az élelmiszerek ne érjenek egymáshoz, és tartson megfelelő távolságot az élelmiszerek, illetve a készülék hátlapja között).

A fagyasztott élelmiszerek tárolási kapacitásának növelése érdekében a kosarak és a jégtelenítő polc (ha van) eltávolíthatók.

A kompresszor által keltett zajok a normális működés részei, lásd a készülék Rövid útmutatóját.

A TERMÉK BEMUTATÁSA



Hűtőtér

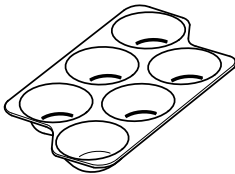
1. Ventilátor*
2. Ventilátor burkolata*
3. Elektronikus vezérlőpanel / világítóegység
4. Polcok
5. Adattábla a kereskedelmi névvel
6. Rekesz a zöldségek és gyümölcsök frissen tartásához
7. Ajtónyitás irányának megfordításához szükséges készlet
8. Ajtópolcok
9. Tojástartó*
10. Elválasztóelem palackokhoz*
11. Palacktartó polc*
12. Ajtó tömítés

Fagyasztótér

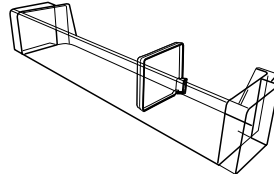
12. Ajtó tömítések
13. Fagyasztó rekeszei
14. Polcok
15. Alsó fiók: a leghidegebb zóna, ideális a friss élelmiszerek fagyasztásához
16. Jégkockatartó*

TARTOZÉKOK*

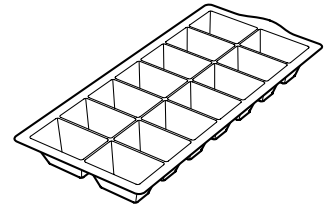
TOJÁSTARTÓ



ELVÁLASZTÓELEM PALACKOKHOZ

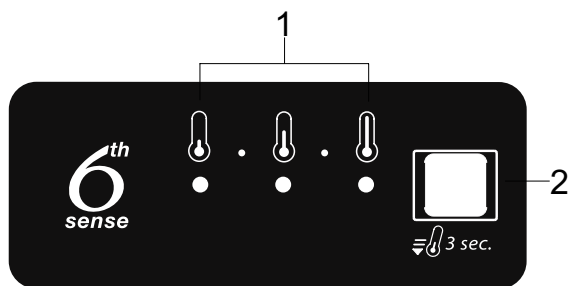


JÉGKOCKATARTÓ



* Kizárólag adott típusok esetén

VEZÉRLŐPANEL



1. LED jelzőfények (az aktuális hőmérsékleti érték vagy a Gyorshűtés funkció jelzése)
2. Gyorshűtés gomb/
Hőmérséklet gomb

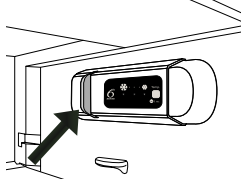
LED-ES VILÁGÍTÁS

A hűtőtérben lévő világítórendszer LED-világítást használ, ami jobb megvilágítást és rendkívül alacsony energiafogyasztást eredményez.

Ha a LED-világítás nem működik, vegye fel a kapcsolatot a vevőszolgálattal, hogy cseréljék ki.

Fontos megjegyzés: A hűtőtér belső világítása akkor kapcsol be, ha a hűtő ajtaját kinyitja.

Ha az ajtó 8 percnél hosszabb ideig marad nyitva, a világítás automatikusan kikapcsol.



6th sense 6TH SENSE

Ez a funkció automatikusan beállítja az élelmiszerek tárolásához optimális feltételeket. A „6th Sense” funkció automatikusan aktiválódik, amikor:

- nagy mennyiségű élelmiszert pakol a készülékbe;
- a készülék ajtaja hosszú ideig nyitva marad;
- hosszan tartó áramkimaradás történt, amely a készülék hőmérsékletének olyan szintre való emelkedését idézte elő, amely nem biztosítja az élelmiszerek biztonságos tárolását.

GYORSHŰTÉS FUNKCIÓ

A Gyorshűtés funkció használata akkor ajánlott, ha nagyobb mennyiségű élelmiszert helyez be, és ezért növelni kívánja a hűtőtér hűtési teljesítményét.

A Gyorshűtés funkció bekapcsolásához nyomja meg és tartsa 3 másodpercig lenyomva a Hőmérséklet gombot a vezérlőpanelen addig, amíg mind a 3 LED jelzőfény világítani nem kezd.

A funkció 24 óra elteltével automatikusan kikapcsol, és visszatér az előzőleg kiválasztott értékre.

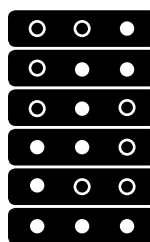


A funkció manuálisan is kikapcsolható, ehhez nyomja meg és tartsa 3 másodpercig lenyomva a vezérlőpanelen lévő Hőmérséklet gombot.

Megjegyzés: Kapcsolja be a Gyorshűtés funkciót, mielőtt lefagyasztandó friss élelmiszert helyez a fagyasztótérbe, így maximalizálható a fagyasztási kapacitás.

A HŐMÉRSÉKLET BEÁLLÍTÁSA

A vezérlőpanelen lévő Hőmérséklet gomb megnyomásával igény szerint a legmelegebb és a leghidegebb szint között állíthatja a hőmérsékletet. A Hőmérséklet gomb megnyomására a hőmérséklet beállítása ciklikusan változik. A készülék első alkalommal történő bekapcsolásakor a hőmérséklet középső pozícióba van állítva (ez a gyári beállítás). A következő táblázat a hőmérsékleti beállításokat tartalmazza:



- magas hőmérs.
- közepesen magas hőmérs.
- közepes hőmérs.
- közepesen alacsony hőmérs.
- Alacsony hőm.
- Gyorshűtés



● LED be ○ LED ki

Megjegyzés: A megjelenített értékek a készülék egészében mért átlaghőmérsékletet jelzik.

VENTILÁTOR*

A ventilátor segítségével egyenletesebb hőmérséklet biztosítható a hűtőtérben, így hatékonyabban tárolhatók az élelmiszerek. Alapértelmezés szerint a ventilátor be van kapcsolva. A ventilátor kikapcsolásához nyomja meg a ventilátor gombját. Kérjük, ne feledje, hogy amikor a ventilátor be van kapcsolva, nem fog folyamatosan működni. A ventilátor a hűtőszekrény belsejében lévő hőmérséklettől és/vagy páratartalomszinttől függően kezdi meg/hagyja abba a működést. Ezért teljesen normális jelenség, ha a ventilátor éppen nem jár, annak ellenére, hogy be van kapcsolva. Ha a készülék rendelkezik ventilátorral, a ventilátort antibakteriális szűrővel lehet felszerelni. Vegye ki a frissen tartó rekeszben található dobozból, és illesse a ventilátor burkolatába. A csere menetének leírása a szűrődobozban található.

ANTIBAKTERIÁLIS SZŪRŐ*

Vegye ki a szűrőt a gyümölcs- és zöldségtartó fiókban található dobozból, és helyezze a ventilátor burkolatába. A csere menetének leírása a szűrődobozban található. Az optimális védelem biztosítása érdekében hathavonta cserélje ki a szűrőt. A szűrő beszerzéséhez látogasson el a weboldalra, vagy vegye fel a kapcsolatot az ügyfélszolgálattal.

FRISS ÉLELMISZEREK LEFAGYASZTÁSA

A fagyasztásra váró friss élelmiszert úgy helyezze a fagyasztótérben lévő polcra, hogy az lehetőség szerint ne érintkezzen a már lefagyasztott élelmiszerekkel. A 24 óra alatt lefagyasztható élelmiszer mennyisége az adattáblán látható. Friss élelmiszer fagyasztása előtt helyezze a fagyasztótérben lévő polcot alsó helyzetbe.

* Kizárólag adott típusok esetén

A HŰTŐSZEKRÉNY VILÁGÍTÁSA

A hűtőtérben lévő világítórendszer LED-világítást használ, ami jobb megvilágítást és rendkívül alacsony energiafogyasztást eredményez.

Ha a LED-világítás nem működik, vegye fel a kapcsolatot a vevőszolgálattal, hogy cseréljék ki.

Fontos megjegyzés: A hűtőtér belső világítása akkor kapcsol be, ha a hűtő ajtaját kinyitja.

Ha az ajtó 8 percnél hosszabb ideig marad nyitva, a világítás automatikusan kikapcsol.

POLCOK

Az összes polc, eszköztartó elem és kihúzható kosár eltávolítható.

AJTÓ

MEGFORDÍTHATÓ AJTÓ

Megjegyzés: Az ajtónyitás iránya módosítható. Ha ezt a műveletet a vevőszolgálat végzi, a munkára nem terjed ki a garancia.

Kövesse az **Üzembe helyezési útmutató** utasításait.

JEGESEDESMENTES HŰTŐTÉR

A hűtőtér leolvasztása teljesen automatikus. Ha vízcseppek jelennek meg a hűtőtér belsejében a hátlaapon, ez azt jelzi, hogy az automatikus leolvasztási fázis folyamatban van.

A leolvasztott víz automatikusan egy leeresztő nyílásba folyik, és összegyűlik egy edényben, amelyből azután elpárolog.

* Kizárólag adott típusok esetén

A KÉSZÜLÉK HASZNÁLATA

ELSŐ HASZNÁLAT

Az üzembe helyezést követően várjon legalább két órát, mielőtt a készüléket csatlakoztatná az elektromos hálózathoz. Miután a készüléket csatlakoztatta az elektromos hálózathoz, automatikusan működni kezd. Az ételek ideális tárolási hőmérséklete gyárilag előre be van állítva.

A készülék a bekapcsolás után 4-6 órával éri el a megfelelő tárolási hőmérsékletet szokásos mennyiségű élelmiszer tárolása esetén. Helyezze be a ventilátorba az antibakteriális szagtalanító szűrőt a csomagoláson látható utasítások szerint (ha van).

A HŰTŐTÉR ÉS AZ ÉLELMISZEREK TÁROLÁSA

A hűtőtér a friss ételek és italok tárolására szolgál. A hűtőtér jégtelenítése teljesen automatikusan történik. Az automatikus jégtelenítés folyamatát a hűtőtér belső részében, a hátsó falon időnként megjelenő vízcseppek jelzik. A leolvasztáskor képződő víz automatikusan egy leeresztőnyílásba folyik, és összegyűlik egy edényben, amiből azután elpárolog.

Megjegyzés: A külső hőmérséklet, az ajtónyitások gyakorisága és a készülék elhelyezése befolyásolhatja a két rekesz hőmérsékletét. A hőmérsékleteket ezen tényezők figyelembevételével kell beállítani. Nagyon magas páratartalom esetén kondenzvíz képződhet a hűtőtérben, elsősorban az üvegpalcokon.

Ilyen esetben célszerű lezárni a folyadékot tartalmazó tárolóedényeket (például a leveses tálalt), becsomagolni a nagy folyadéktartalmú élelmiszereket (például a zöldségeket) és bekapcsolni a ventilátort, ha van. Valamennyi fiók, ajtópolc és polc kivehető.

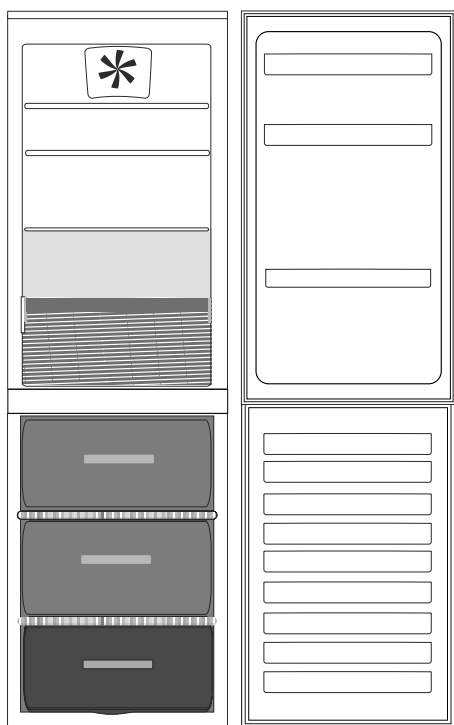
SZELLŐZÉS

A hűtőtérben a levegő természetes áramlása különböző hőmérsékletű zónákat eredményez. A hőmérséklet közvetlenül a gyümölcsös és zöldséges rekesz felett, illetve a készülék hátlapjánál a legalacsonyabb. A hőmérséklet a hűtőtér elülső felső részén a legmagasabb. Ha a szellőzés nem megfelelő, az energiafogyasztás nő, a hűtési teljesítmény pedig csökken.


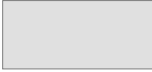

A FRISS ÉLELMISZEREK ÉS ITALOK TÁROLÁSA

A nagy mennyiségű etilént kibocsátó élelmiszereket (alma, sárgabarack, körte, őszibarack, avokádó, füge, szilva, áfonya, dinnye, bab) és az erre érzékeny élelmiszereket (pl. gyümölcsök, zöldségek, saláta) egymástól elkülönítve vagy becsomagolva kell tárolni eltarthatóságuk megőrzése érdekében; például ne tároljon együtt paradicsomot kivével vagy fejes káposztával. Ne tegye túl közel egymáshoz az élelmiszereket, hogy a levegő megfelelően tudjon áramlani. Az ételek csomagolásához használjon újrahasznosítható, műanyagból, fémből, alumíniumból és üvegből készült tárolóedényeket, illetve háztartási fóliát.


Ha a hűtőtérben kis mennyiségű élelmiszert szeretne tárolni, azt javasoljuk, hogy a gyümölcsös és zöldséges rekesz feletti polcokat használja, mivel a hűtőtérnek ez a leghidegebb része. Mindig zárt tárolóedényeket használjon azokhoz a folyadékokhoz és élelmiszerekhez, amelyek erőteljes szagokat vagy ízeket bocsátanak ki, és átvehetik egymás szagát, vagy fedje be őket. Az üvegek felborulása megelőzhető a palacktartó segítségével (bizonyos modellek esetén elérhető).



Jelmagyarázat

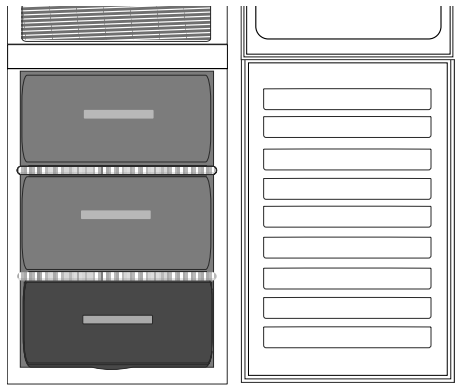
-  **MÉRSÉKELT HŐMÉRSÉKLETŰ ZÓNA**
Déligyümölcs, konzerv, italok, tojás, szósz, savanyúság, vaj, lekvár tárolásához ajánlott
-  **HIDEG ZÓNA**
Sajt, tej, tejtermékek, csemegeáruk, joghurt tárolásához ajánlott
-  **ZÖLDSÉG-GYÜMÖLCS FIÓK**

A FAGYASZTÓTÉR ÉS AZ ÉLELMISZEREK TÁROLÁSA

A fagyasztótér  fagyasztott élelmiszerek (a csomagoláson megadott ideig való) tárolására és friss ételek lefagyasztására szolgál.

A 24 óra alatt lefagyasztható élelmiszer mennyisége az adattáblán látható.

A friss élelmiszert úgy rendezze el a fagyasztótér fagyasztóterületén, hogy a csomagok körül elegendő hely maradjon a levegő szabad áramlásához. Az akárcsak részben kiolvadt élelmiszereket nem szabad újrafagyasztani. Csomagolja be az élelmiszereket úgy, hogy megakadályozza a víz, nedvesség vagy kondenzátum behatolását.



Ha növelni szeretné a rendelkezésre álló teret, használja fiókok nélkül a fagyasztóteret. Ellenőrizze, hogy az ajtó megfelelően be van-e csukva.

JÉGKOCKA

Öntsön vizet a jégkockatartóba annak 2/3-áig, majd helyezze vissza a tartót a fagyasztóterbe. Semmi esetre se használjon éles vagy csúcsos eszközt a jég eltávolításához.

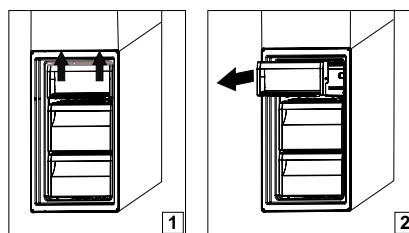
Jelmagyarázat

 **MÉLYHŰTÖTT ZÓNA REKESZE**
(LEGHIDEGEBB ZÓNA) Friss/elkészített ételek fagyasztásához.

 **FAGYASZTÓTÉR REKESZEI**

A FAGYASZTÓTÉR FIÓKJAINAK ELTÁVOLÍTÁSA

- Nyissa ki a fagyasztótér ajtaját.
- Húzza a felső fiókot felfelé a jobb és bal sarkánál fogva (1).
- Távolítsa el a fiókot (2).
- Helyezze vissza a felső fiókot a fenti lépések fordított sorrendjében.



TIPPEK FRISS ÉLELMISZEREK FAGYASZTÁSÁHOZ ÉS TÁROLÁSÁHOZ

- Azt javasoljuk, hogy címkézze fel a fagyasztott élelmiszereket, és tüntesse fel rajtuk a dátumot. A címkék segítségével azonosítani tudja az ételeket, és láthatja, meddig kell felhasználnia azokat, hogy ne romoljanak meg. A felengedett ételeket soha ne fagyassza le újra.
- Fagyasztás előtt csomagolja be, és zárja le az élelmiszereket a következőkbe: alufólia, folpack, levegő- és vízzáró műanyag zacskó, fedővel ellátott polietilén tárolóedény, friss élelmiszerek fagyasztásához megfelelő fagyasztóedény.
- Fontos, hogy az élelmiszerek frissek, érettek és kiváló minőségűek legyenek.
- A friss zöldségeket és gyümölcsöket lehetőség szerint közvetlenül a leszedés után kell lefagyasztani, hogy megőrizzék teljes tápértéküket, eredeti állagukat, színüket és ízüket. Egyes húsokat, különösen a vadakat, lefagyasztás előtt érelni kell.
- Mindig hagyja a forró ételeket lehűlni, mielőtt a fagyasztóba helyezné.
- A teljesen vagy részben kiolvadt ételeket azonnal fogyassza el. Ne fagyassza le újra az ételeket, hacsak nem főzte meg azokat kiolvastás után. Főzés után a kiolvastott élelmiszert vissza lehet fagyasztani.
- Ne fagyasszon le folyadékkal teli üvegeket.

VÁSÁRLÁSI TIPPEK FAGYASZTOTT ÉLELMISZEREKHEZ

Fagyasztott élelmiszerek vásárlásakor:

- A csomagolóanyagoknak, illetve a doboznak sértetlennek kell lennie, mert különben az élelmiszer megromolhat. Ha a csomagolás felpuffadt vagy nedvességteljes látható rajta, előfordulhat, hogy a tárolás nem megfelelő körülmények között történt, és az élelmiszer már elkezdett kiolvadni.
- Amikor vásárolni megy, a fagyasztott élelmiszereket hagyja a vásárlás végére, és egy hőszigetelt hűtőtáskában szállítsa őket.
- Amikor hazaér, azonnal tegye be a fagyasztott élelmiszereket a mélyhűtőbe.
- Ha az élelmiszer akár csak részben kiolvadt, ne fagyassza le újra. 24 órán belül fogyassza el.
- Lehetőség szerint kerülje el a hőmérséklet-változásokat, vagy csökkentse őket minimális szintre. Tartsa be a csomagoláson feltüntetett szavatossági időt.
- Mindig tartsa be a csomagoláson jelzett tárolási utasításokat.

AZ OTTHON LEFAGYASZTOTT ÉLELMISZEREK TÁROLÁSI IDEJE

Termék	Tárolási idő
Vaj, margarin	6 hónap
Sajt	3 hónap
Hal	2-3 hónap
Kagylók	1 hónap
Gyümölcsök (kivéve citrusfélék)	8-12 hónap
Fagylalt, sorbet	2-3 hónap
Hús	
Sonka, kolbász	2 hónap
Sültek (marha, sertés, bárány)	8-12 hónap
Hússzeletek (marha, bárány, sertés)	4 hónap
Tej, friss italok	1-3 hónap
Szárnyasok (csirke, pulyka)	5-7 hónap
Zöldségek	8-12 hónap

A FAGYASZTÓTÉR LEOLVASZTÁSA

A fagyasztót évente egyszer-kétszer kell leolvasztani, illetve akkor, ha már túl sok zúzmara képződött (3 mm vastag). A zúzmaraképződés természetes jelenség. A zúzmaraképződés mértéke és gyorsasága a külső körülményektől és az ajtónyitások gyakoriságától függ. A készülék leolvasztásához kapcsolja ki azt, és vegye ki az összes élelmiszert. A zúzmara leolvadásának elősegítése érdekében hagyja nyitva a fagyasztó ajtaját.

A készülék alatt, elöl található dobozba gyűjtse össze a vizet (lásd az ábrát). Tisztítsa ki a fagyasztó belsejét. Öblítse át, majd törölje szárazra. Kapcsolja be ismét a készüléket, és tegye be az élelmiszereket.



MŰKÖDÉSI ZAJOK

A készülék által kiadott zajok hozzátartoznak a normál működéshez, mivel a berendezés a teljesítményszabályozás érdekében számos ventilátorral és motorral rendelkezik, amelyek automatikusan be- és kikapcsolnak.

ENNEK ELLENÉRE A MŰKÖDÉS KÖZBEN HALLHATÓ ZAJOK EGY RÉSE CSÖKKENTHETŐ, HA:

- a készüléket vízszintes, egyenletes felületen helyezi üzembe;
- elegendő szabad helyet hagy a készülék és a bútorok között;
- ellenőrzi, hogy a belső komponensek a helyükön vannak-e;
- ellenőrzi, hogy az üvegek és tárolóedények nem érintkeznek-e egymással.

A KÉSZÜLÉK MŰKÖDÉSE KÖZBEN HALLHATÓ ZAJOK

1. Sípoló hang, amikor első alkalommal vagy hosszú idő után kapcsolja be a készüléket.



2. Csörgedező hang, amikor a hűtőfolyadék befolyik a csövekbe.



3. Zúgó hang, amikor a kompresszor működik.



4. Búgó hang, amikor a vízszelep vagy a ventilátor aktiválódik.



5. Recsegő hang, amikor a kompresszor elindul.



6. Kattanó hang, amikor a termosztát beállítja, milyen gyakran kapcsoljon be a kompresszor.



RIASZTÁSOK TÁBLÁZATA

Riasztás típusa	Jelzés	Ok	Megoldás
Nyitott ajtóra figyelmeztető jelzés.	A hűtőszekrény világítása villog.	Az ajtó 5 percnél tovább maradt nyitva.	Zárja be az ajtót.
Nyitott ajtóra figyelmeztető jelzés.	A hűtőszekrény világítása kikapcsol.	Az ajtó 8 percnél tovább maradt nyitva.	Zárja be az ajtót.
Hibás működés.	A hőmérséklet jelzőfényei villognak.	A készülék hibás működése.	Vegye fel a kapcsolatot a vevőszolgálattal.

JAVASLATOK ARRRA AZ ESETRE, HA NEM HASZNÁLJA A KÉSZÜLÉKET

HA HASZNÁLATON KÍVÜL HELYEZI A KÉSZÜLÉKET

Válassza le a készüléket az elektromos hálózatról, ürítse ki, jégtelenítse (ha szükséges) és tisztítsa meg. Hagyja résnyire nyitva az ajtót, hogy a levegő átáramolhasson a belső részekben. Ily módon megelőzhető, hogy a készülék bepenészesedjen és bűdös legyen.

ÁRAMKIMARADÁS ESETÉN

Tartsa csukva az ajtót, hogy az ételek a lehető legtávolabb maradjanak hidegen. A részben már felengedett ételeket sose fagyassza le újra. Tartós áramkimaradás esetén az ezt jelző riasztás is aktiválódhat (az elektronikával is felszerelt termékekben).

TISZTÍTÁS ÉS KARBANTARTÁS

A tisztítási vagy karbantartási műveletek megkezdése előtt húzza ki a készülék tápkábelét a csatlakozóaljzataból, vagy szüntesse meg a tápellátást.

Soha ne használjon súrolószereket. Soha ne tisztítsa a hűtőszekrény alkatrészeit gyúlékony folyadékkal.

Ne használjon gőzzel tisztító berendezéseket.

A gombok és a vezérlőpanel kijelzője nem tisztítható alkohollal vagy alkoholszármazékokkal; kizárólag száraz törlőkendőt használjon.

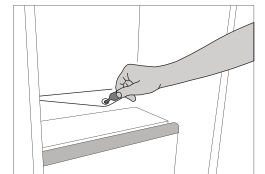
- Rendszeresen tisztítsa meg a készüléket egy kifejezetten hűtőszekrénybelső tisztítására szolgáló semleges tisztítószeres, langyos vizes oldatba mártott törlőkendővel.
- A készülék külső felületét és az ajtó tömítését nedves ruhadarabbal tisztítsa, majd egy puha ruhadarabbal törölje szárazra.
- A készülék hátoldalán lévő kondenzátort rendszeresen meg kell tisztítani egy porszívóval.



Fontos:

- A gombok és a vezérlőpanel kijelzője nem tisztítható alkohollal vagy alkoholszármazékokkal; kizárólag száraz törlőkendőt használjon.
- A hűtőrendszer csövei a leolvasztótálca mellett helyezkednek el, és felforrósodhatnak. Időnként tisztítsa meg ezeket porszívóval.

A jégtelenítéskor keletkezett víz folyamatos és megfelelő elvezetése érdekében rendszeresen tisztítsa meg a gyümölcs- és zöldségtartó rekesz mögött, a hűtőtér hátsó falán található leeresztőnyílást az erre szolgáló eszközzel.



HIBAEELHÁRÍTÁS

Mi a teendő, ha...	Lehetséges okok	Megoldások
A készülék nem működik.	Lehetséges, hogy a készülék elektromos tápellátásával van gond.	<ul style="list-style-type: none"> Ellenőrizze, hogy a tápkábel működő, megfelelő feszültségű konnektorba van-e csatlakoztatva. Ellenőrizze a lakás elektromos rendszerének védelmi berendezéseit és biztosítékait.
Víz található a leolvastótálcában.	Ez meleg, párás időben normális jelenség. A tálca akár félig is tele lehet.	<ul style="list-style-type: none"> Győződjön meg arról, hogy a készülék vízszintesen áll, nehogy a víz kifolyjon.
A készülék ajtózárással érintkező szélei érintéskor melegek.	Nem jelent meghibásodást. Meleg időben és a kompresszor működése esetén ez normális jelenség.	
Nem működik a világítás.	<p>Lehetséges, hogy ki kell cserélni az izzót.</p> <p>Lehetséges, hogy a készülék bekapcsolt/készletléti állapotban van.</p>	<ul style="list-style-type: none"> Ellenőrizze, hogy a lakás elektromos rendszerének védelmi berendezései és biztosítékai megfelelően működnek-e. Ellenőrizze, hogy a tápkábel működő, megfelelő feszültségű konnektorba van-e csatlakoztatva. Ha a LED-ek kiégtek, vegye fel a kapcsolatot a vevőszolgálattal, hogy cseréljék ki őket egy ugyanolyan típusú LED-re, amelyet kizárólag a vevőszolgáltatónál vagy a hivatalos forgalmazóknál lehet beszerezni.
Úgy tűnik, hogy a motor túl hosszán működik.	A motor működési ideje az alábbiaktól függ: az ajtónyitások száma, a tárolt élelmiszer mennyisége, a helyiség hőmérséklete, a hőmérséklet-szabályozók beállítása.	<ul style="list-style-type: none"> Ellenőrizze, hogy a készülék vezérlőelemei megfelelően vannak-e beállítva. Ellenőrizze, hogy nem helyezett-e nagy mennyiségű élelmiszert a készülékbe. Ellenőrizze, hogy az ajtót nem nyitják-e ki túl gyakran. Ellenőrizze, hogy az ajtó megfelelően zár-e.
A készülék hőmérséklete túl magas.	Ennek különböző okai lehetnek (lásd a „Megoldások” oszlopot).	<ul style="list-style-type: none"> Ellenőrizze, hogy a (készülék hátulján lévő) kondenzátor nem túl poros, szennyezett-e. Ellenőrizze, hogy az ajtó megfelelően be van-e csukva. Ellenőrizze, hogy az ajtó tömítése megfelelő-e. Forró napokon vagy ha a helyiségben meleg van, a motor természetesen hosszabb ideig működik. Ha a készülék ajtaja egy időre nyitva marad, vagy nagyobb mennyiségű élelmiszert pakolt a készülékbe, a motor hosszabb ideig fog járni, hogy a készülék belsejét lehűtse.
Az ajtók nem nyílnak vagy záródnak megfelelően.	Ennek különböző okai lehetnek (lásd a „Megoldások” oszlopot).	<ul style="list-style-type: none"> Ellenőrizze, hogy az élelmiszercsomagok nem akadályozzák-e az ajtót. Ellenőrizze, hogy az automatikus jégkészítő és a belső alkatrészek a helyükön vannak-e. Ellenőrizze, hogy az ajtózárással nincs-e piszok vagy ragadós anyag. Győződjön meg arról, hogy a készülék vízszintesen áll.

VEVŐSZOLGÁLAT

MIELŐTT A VEVŐSZOLGÁLATOT HÍVNÁ

1. Ellenőrizze, hogy a probléma megoldható-e a **HIBAELHÁRÍTÁS** részben található javaslatok alapján.
2. Kapcsolja ki, majd kapcsolja be újra a készüléket, hogy lássa, fennáll-e még a hiba.

HA A FENTI LÉPÉSEK ELVÉGZÉSE UTÁN A HIBA TOVÁBBRA IS FENNÁLL, FORDULJON A HELYI VEVŐSZOLGÁLATHOZ

Ha segítségre van szüksége, hívja a garanciafüzetben található telefonszámot, vagy kövesse a weboldalon (www.whirlpool.eu) megadott utasításokat

Ha a vevőszolgálathoz fordul, minden esetben meg kell adnia a következő adatokat:

- a hiba rövid leírását;
- a készülék típusát és pontos modellszámát;

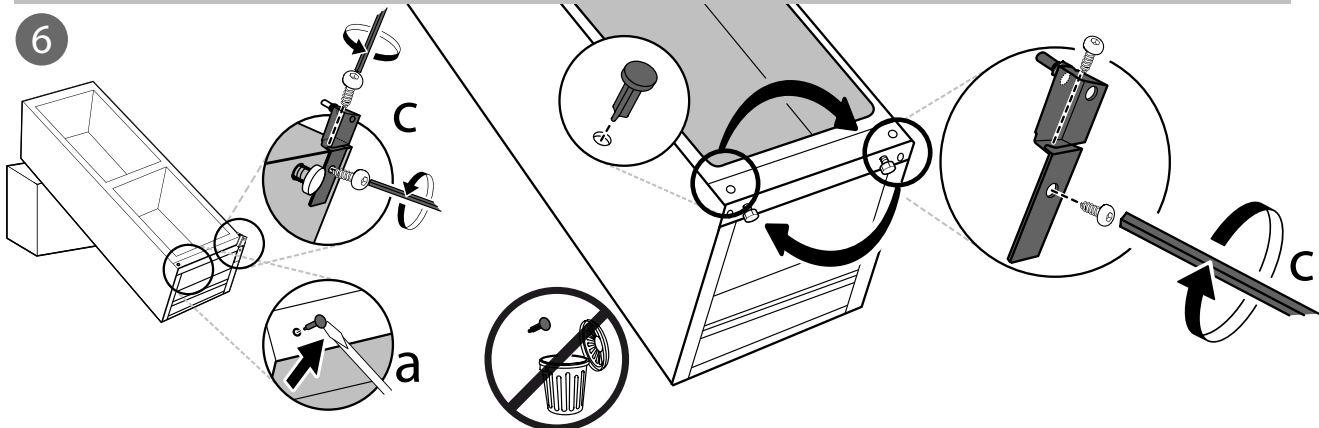
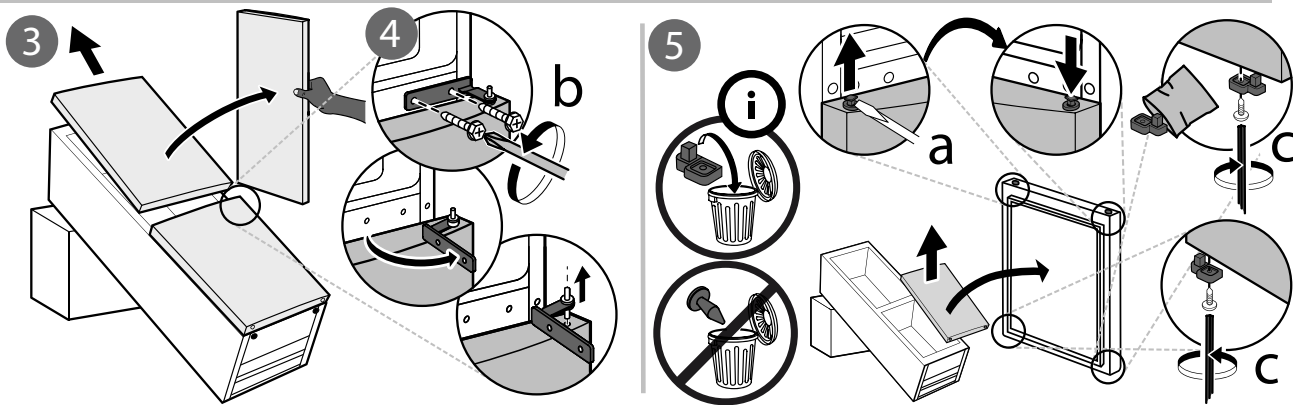
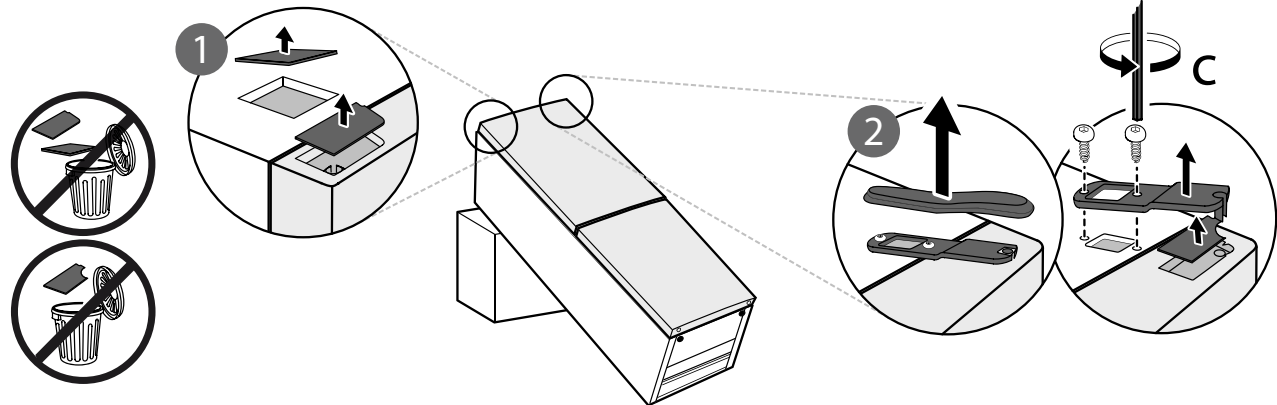
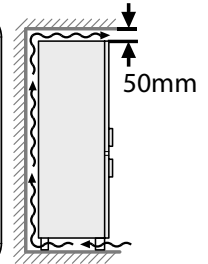
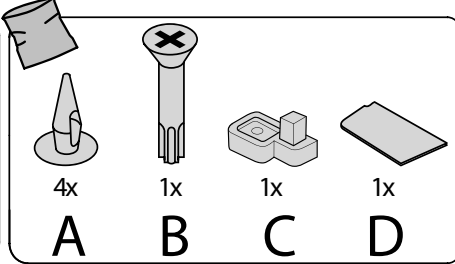
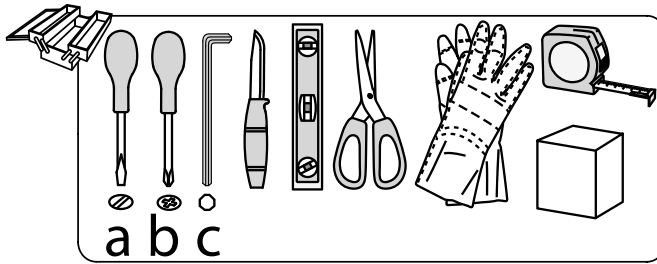
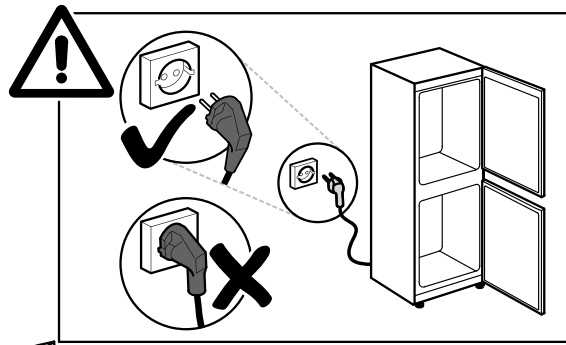
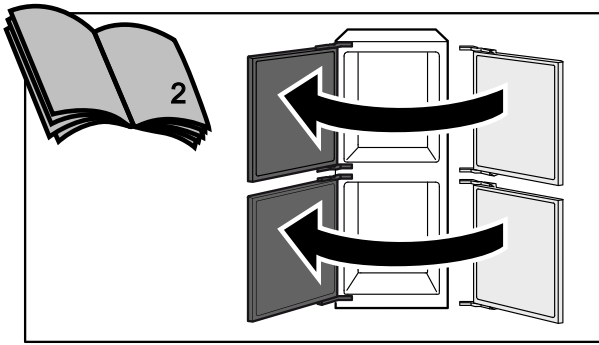


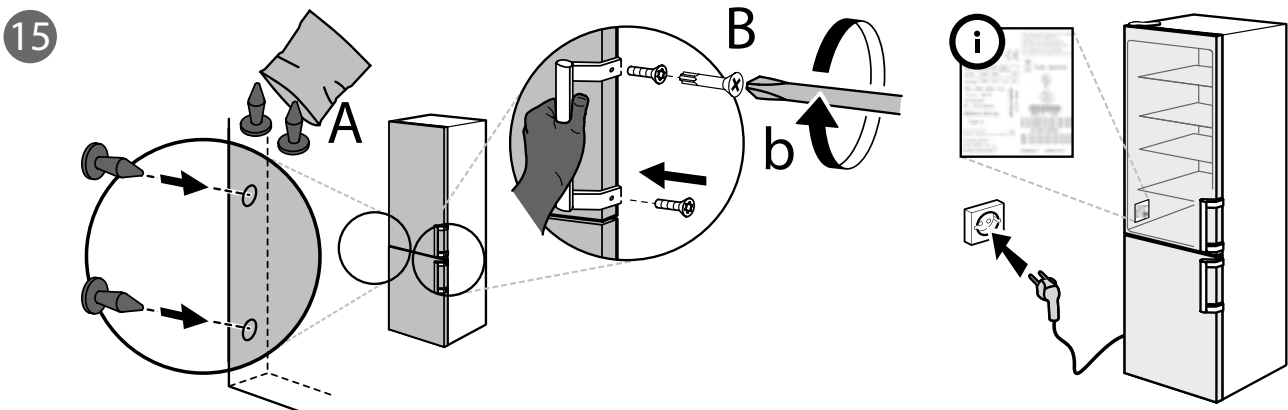
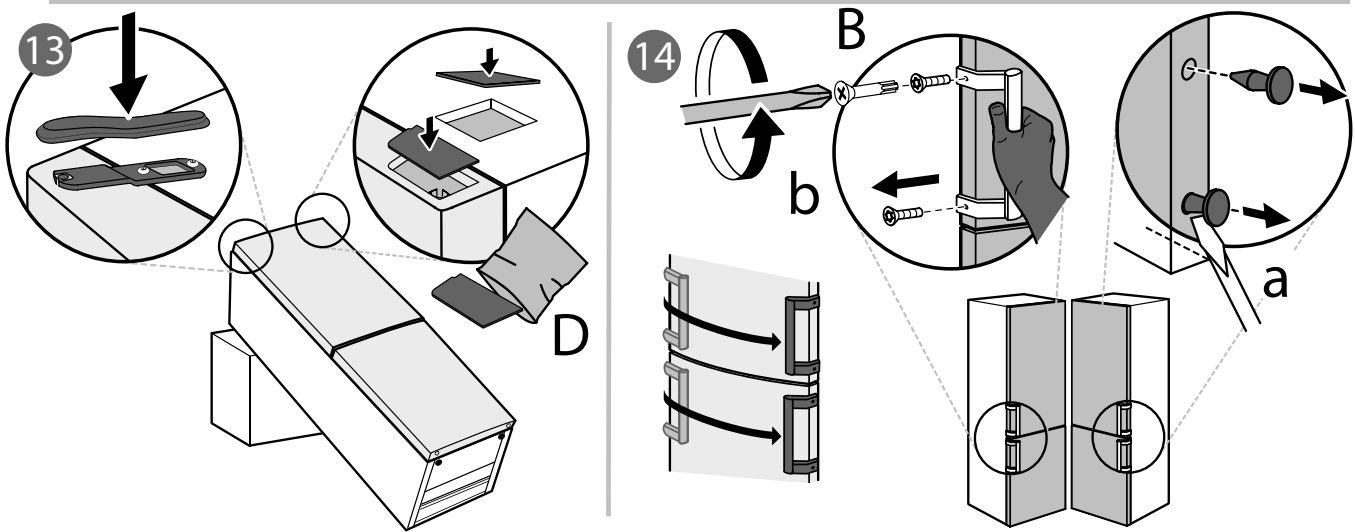
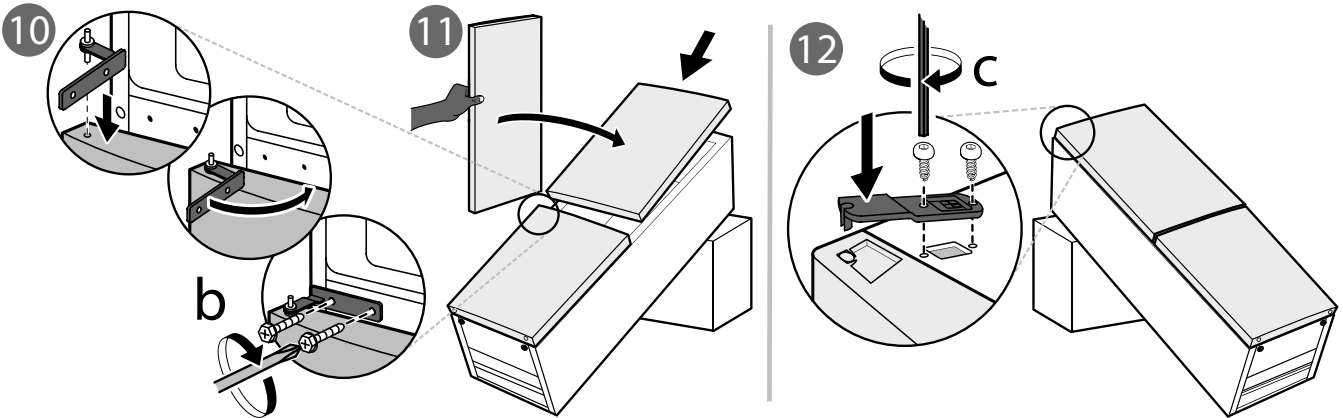
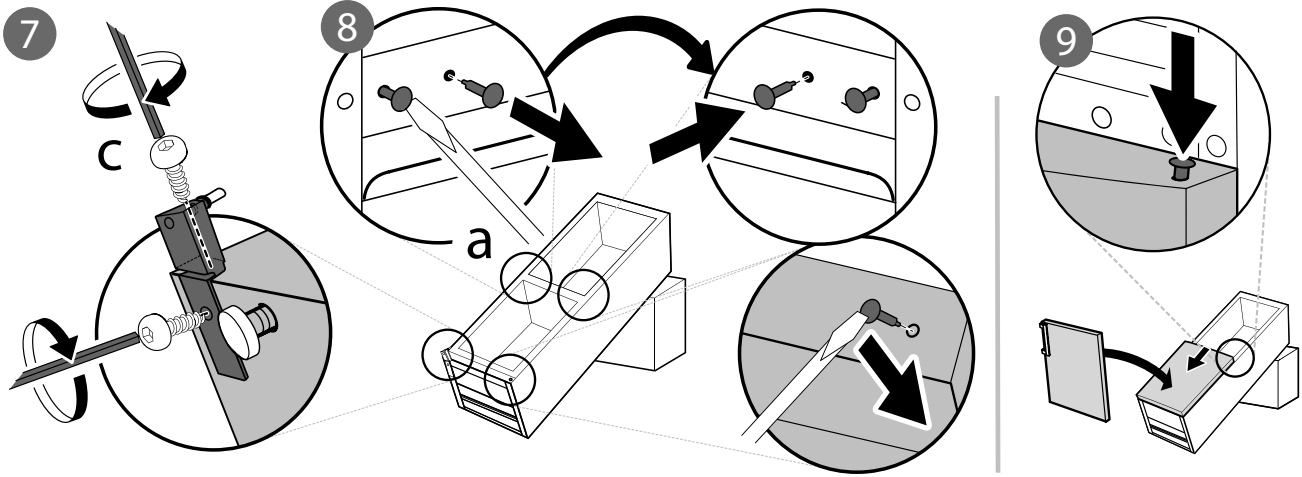
- a szervizszámot (az adattáblán a „Service” szó után látható). A szervizszám a garancialevélen is fel van tüntetve;

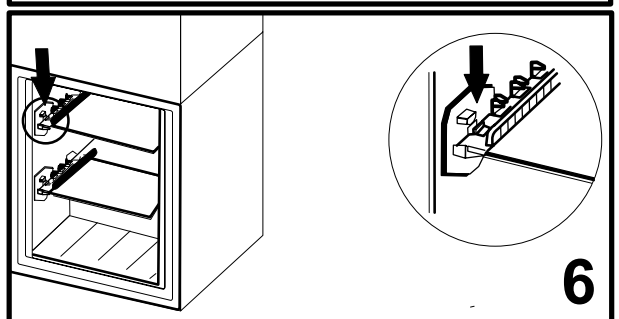
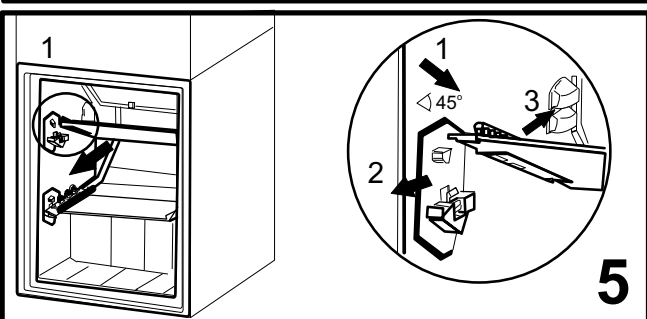
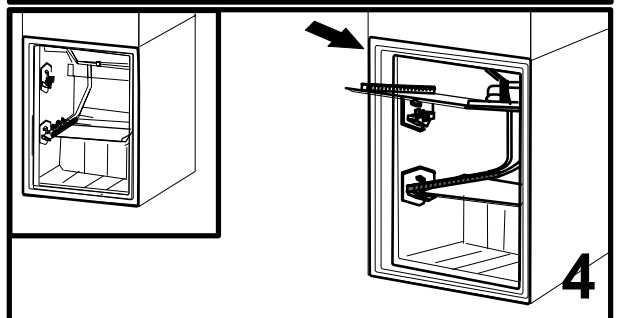
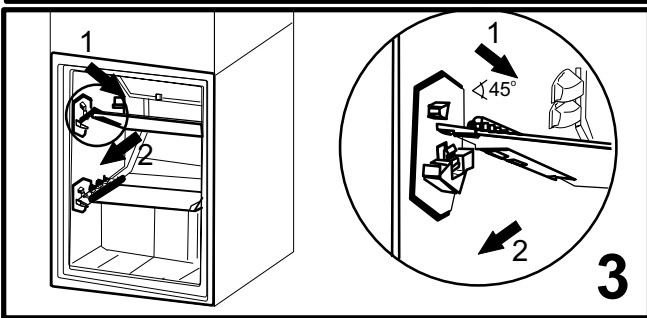
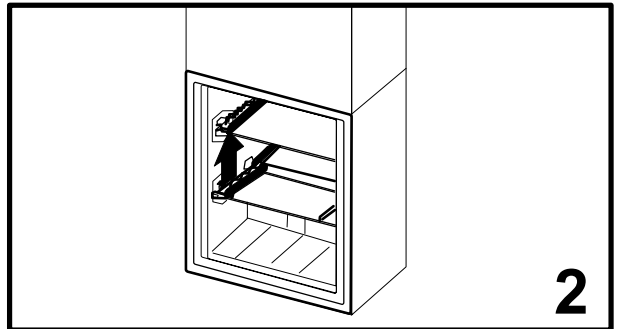
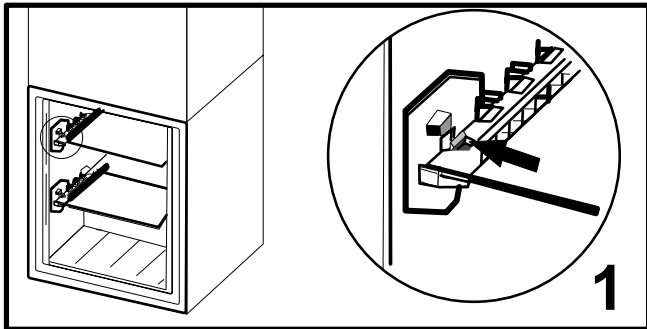
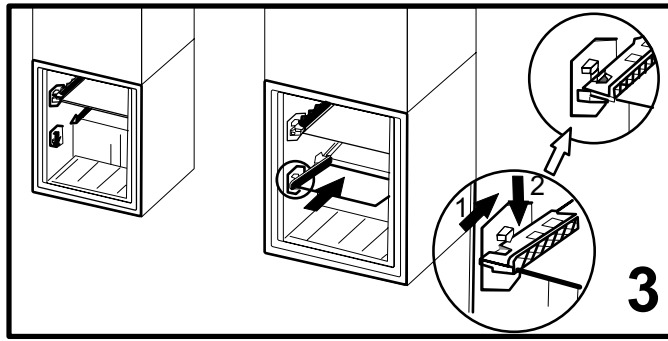
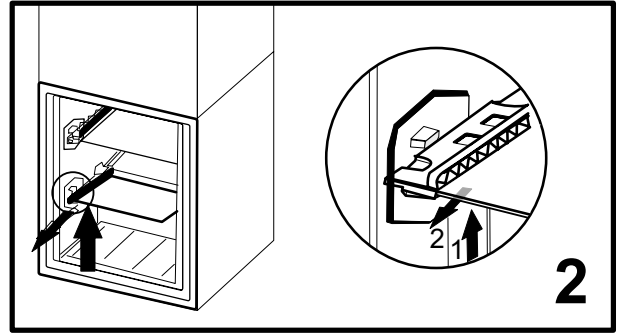
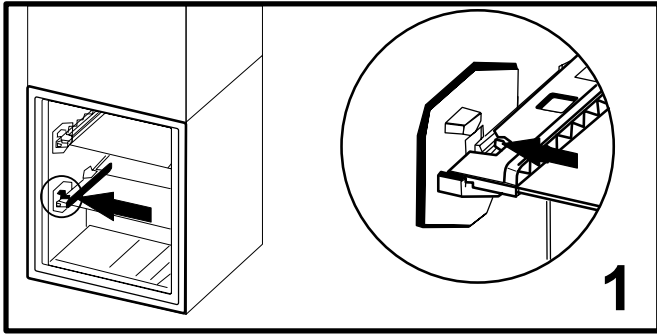


- a teljes címét;
- a telefonszámát.

Ha bármilyen javításra van szükség, csak a hivatalos vevőszolgálathoz forduljon (így biztosítható az eredeti alkatrészek használata és a megfelelő javítás).







400011046815