

**BEZPEČNOSTNÉ POKYNY****DÔLEŽITÉ! PREČÍTAJTE SI A DODRŽIAVAJTE**

Kompletný návod si môžete stiahnuť na <http://docs.whirlpool.eu> alebo zavolajte na telefónne číslo uvedené v záručnej knižke.

Pred použitím spotrebiča si starostlivo prečítajte tieto bezpečnostné pokyny. Odložte si ich, aby boli k dispozícii pre budúce použitie.

V týchto pokynoch a na samotnom spotrebiči sú uvedené dôležité upozornenia týkajúce sa bezpečnosti, ktoré treba vždy dodržiavať. Výrobca odmieta zodpovednosť v prípade nedodržania týchto bezpečnostných pokynov, nenáležitého používania spotrebiča alebo nesprávneho nastavenia ovládania.

⚠ **POZOR!** Ak je varný panel puknutý, spotrebič nepoužívajte – nebezpečenstvo zásahu elektrickým prúdom.

⚠ **POZOR!** Nebezpečenstvo požiaru: neskladujte predmety na varných povrchoch.

⚠ **UPOZORNENIE:** Pri varení musí byť spotrebič pod dohľadom. Pri krátkodobom varení musí byť spotrebič pod nepretržitým dohľadom.

⚠ **POZOR!** Varenie na tuku alebo oleji bez dozoru môže predstavovať nebezpečenstvo a môže mať za následok vznik požiaru. NIKDY sa nepokúšajte uhasiť oheň vodou! Namiesto toho spotrebič vypnite a potom plameň zakryte, napríklad pokrievkou alebo požiarnym rúškom.

⚠ Nepoužívajte varnú dosku ako pracovnú alebo odkladaciu plochu. Oblečenie a iné horľavé materiály uchovávajte mimo spotrebiča, kým všetky komponenty úplne nevychladnú – hrozí nebezpečenstvo vzniku požiaru.

⚠ Veľmi malé deti (0 – 3 roky) by sa nemali zdržiavať v okolí spotrebiča. Malé deti (3 – 8 roky) by sa nemali zdržiavať v okolí spotrebiča, pokiaľ nie sú pod stálym dohľadom. Deti od 8 rokov a osoby so zníženými fyzickými, zmyslovými a mentálnymi schopnosťami alebo s nedostatkom skúseností a znalostí môžu používať tento spotrebič len v prípade, ak sú pod dozorom alebo dostali pokyny týkajúce sa používania spotrebiča bezpečným spôsobom a chápu hroziace nebezpečenstvá. Deti sa so spotrebičom nesmú hrať. Čistenie a používateľskú údržbu nesmú vykonávať deti bez dozoru.

⚠ **POZOR!** Spotrebič a jeho prístupné časti sa počas používania zahrievajú. Dávajte pozor, aby ste sa nedotkli ohrevných článkov. Nedovoľte, aby sa deti mladšie ako 8 rokov priblížili k rúre, pokiaľ nie sú nepretržite pod dozorom.

**POVOLENÉ POUŽÍVANIE**

⚠ **UPOZORNENIE:** spotrebič nie je určený na ovládanie externým vypínačom, ako je časovač alebo samostatný systém diaľkového ovládania.

⚠ Tento spotrebič je určený na použitie v domácnosti alebo na podobné účely ako napr.: v oblastiach kuchyniek pre personál v dielňach, kanceláriách

a iných pracovných prostrediach; na farmách; pre hostí v hoteloch, motelloch alebo iných ubytovacích zariadeniach.

⚠ Nie je povolené používať ho na iné účely (napr. vykurovanie miestností).

⚠ Tento spotrebič nie je určený na profesionálne používanie. Spotrebič nepoužívajte vonku.

**INŠTALÁCIA**

⚠ So spotrebičom musia manipulovať a inštalovať ho minimálne dve osoby – riziko zranenia. Pri vybalovaní a inštalovaní používajte ochranné rukavice – riziko porezania.

⚠ Inštaláciu, vrátane prívodu vody (ak je) a elektrického zapojenia a taktiež opravy musí vykonávať kvalifikovaný technik. Nikdy neopravujte ani nevymieňajte žiadnu časť spotrebiča, ak to nie je výslovne uvedené v návode na používanie. Nepúšťajte deti k miestu inštalácie. Po vybalení spotrebiča sa uistite, že sa počas prepravy nepoškodil. V prípade problémov sa obráťte na predajcu alebo popredajný servis. Po inštalácii uložte odpad z balenia (plastové a polystyrénové časti a pod.) mimo dosahu detí – nebezpečenstvo udusenía. Pred vykonávaním inštalčných prác musíte spotrebič odpojiť od elektrického napájania – nebezpečenstvo zásahu elektrickým prúdom. Počas inštalácie dávajte pozor, aby ste spotrebičom nepoškodili napájací kábel – nebezpečenstvo požiaru alebo zásahu elektrickým prúdom. Spotrebič zapnite až po úplnom dokončení inštalácie.

⚠ Pred vsadením spotrebiča do skrinky urobte všetky potrebné výrezy a z otvoru odstráňte odrezky a piliny.

⚠ Ak spotrebič nie je inštalovaný nad rúrou, je potrebné do priehradky pod spotrebičom nainštalovať oddeľovací panel (nie je priložený).

**VAROVANIA PRI POUŽÍVANÍ ELEKTRICKÉHO SPOTREBIČA**

⚠ Spotrebič sa musí dať odpojiť od napájania buď vytiahnutím zástrčky, pokiaľ je ľahko dostupná, alebo prostredníctvom prístupného viacpólového prepínača nainštalovaného pred zásuvkou a spotrebič musí byť uzemnený v súlade s národnými bezpečnostnými normami pre elektrotechniku.


⚠ Nepoužívajte predĺžovacie káble, rozdvojky ani adaptéry. Po inštalácii spotrebiča nesmú byť jeho elektrické časti prístupné používateľom. Nepoužívajte spotrebič, ak ste mokří alebo bosí. Spotrebič nepoužívajte, ak má poškodený napájací kábel alebo zástrčku, ak nefunguje správne, či ak bol poškodený alebo spadol.


⚠ Inštalácia použitím zástrčky napájacieho kábla nie je povolená, pokiaľ výrobok nemá už takúto výbavu dodanú výrobcom.

⚠ Ak je poškodený napájací elektrický kábel, musí ho vymeniť výrobca, jeho autorizovaný servis alebo


podobne kvalifikovaná osoba, aby sa predišlo nebezpečenstvu zásahu elektrickým prúdom.

### **ČISTENIE A ÚDRŽBA**

 **POZOR!** Pred vykonávaním údržby dbajte, aby bol spotrebič vypnutý alebo odpojený od elektrického napájania; nikdy nepoužívajte zariadenie na čistenie parou – nebezpečenstvo zásahu elektrickým prúdom.

 Nepoužívajte abrazívne alebo korozívne prostriedky, čističe s obsahom chlóru alebo drôtenky na panvice.


### **LIKVIDÁCIA OBALOVÉHO MATERIÁLU**

Obalové materiály sa môžu na 100 % recyklovať a sú označené symbolom recyklácie .

Rôzne časti obalu likvidujte zodpovedne, v úplnom súlade s platnými predpismi miestnych orgánov, ktorými sa riadi likvidácia odpadov.

### **LIKVIDÁCIA DOMÁCICH SPOTREBIČOV**

Tento spotrebič je vyrobený z recyklovateľných a znovu použiteľných materiálov. Zlikvidujte ho v súlade s miestnymi predpismi o likvidácii odpadov. Podrobnejšie informácie o zaobchádzaní, obnove a recyklácii domácich spotrebičov dostanete na príslušnom miestnom úrade, v zberných strediskách alebo v obchode, kde ste spotrebič kúpili. Tento spotrebič je označený v súlade so smernicou Európskeho parlamentu a Rady 2012/19/EÚ o odpade z elektrických a elektronických zariadení (OEEZ) a s predpismi o odpade z elektrických a elektronických zariadení z r. 2013 (v platnom znení). Zabezpečením správnej likvidácie výrobku pomôžete predchádzať potenciálnym negatívnym dopadom na životné prostredie a ľudské zdravie.

Symbol  na spotrebiči alebo na sprievodných dokumentoch znamená, že s týmto výrobkom sa nesmie zaobchádzať ako s domácim odpadom, ale je potrebné odovzdať ho v zbernom dvore pre elektrické a elektronické zariadenia.

### **RADY NA ÚSPORU ELEKTRICKEJ ENERGIE**

Horúcu platňu vypnite zopár minút pred dokončením varenia, čím maximálne využijete zvyškové teplo.

Dno hrnca alebo panvice by malo horúcu platňu celkom zakrývať; pri používaní nádoby menšej, než je horúca platňa, sa plytvá energiou.

Hrnce a panvice prikryvajte priliehajúcimi pokrievkami a používajte čo najmenej vody. Varenie bez pokrievky značne zvýši spotrebu energie.

**Používajte iba panvice a hrnce s rovným dnom.**

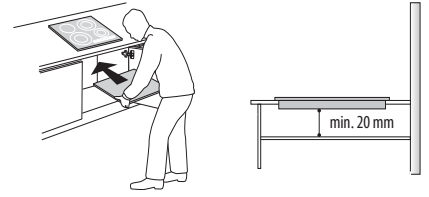
### **VYHLÁSENIE O ZHODE**

Tento spotrebič spĺňa požiadavky nariadenia Komisie (EÚ) 66/2014 na ekodizajn a predpisy z roku 2019 o ekodizajne energeticky významných výrobkov a energetických informáciách (dodatok) (výstup z EÚ) v súlade s európskou normou EN 60350-2.



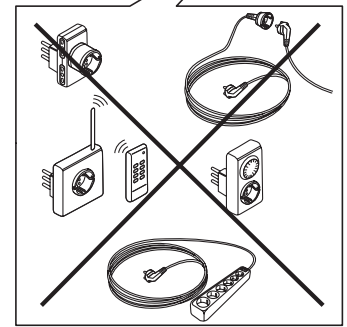
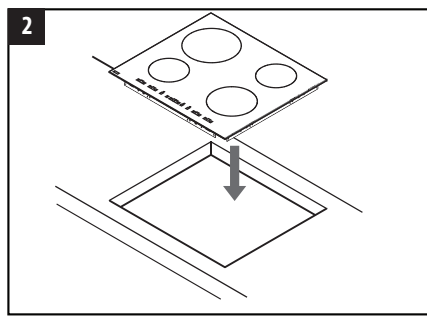
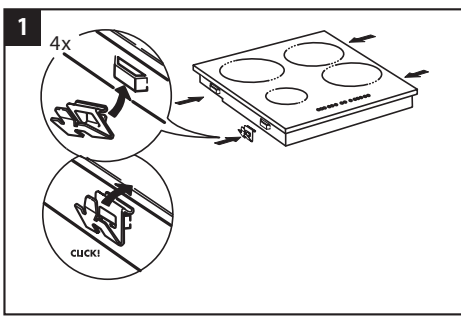
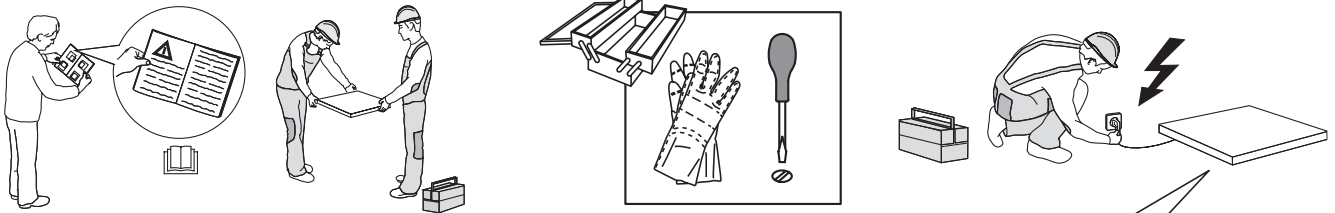
# INŠTALÁCIA

- Varná doska musí byť osadená do pracovnej dosky hĺbky minimálne 20 mm.
- Medzi varnou doskou a rúrou nesmie byť nič (pričnicky, konzoly a pod.).
- Uistite sa, že napájací kábel je dostatočne dlhý, aby umožnil pohodlnú inštaláciu.
- Vzdialenosť medzi spodnou stranou sklokeramickej varnej dosky a skrinkou alebo deliacim panelom musí byť najmenej 20 mm.
- Rozmery pre zabudovanie a inštaláciu nájdete na obrázku v tomto odseku.
- Je potrebné dodržať minimálnu vzdialenosť medzi varnou doskou a digestorom nad ňou. Viac informácií nájdete v návode na používanie digestora.
- Po vyčistení povrchu varnej dosky nasadte priložené tesnenie (pokiaľ ešte nie je nasadené).
- **Neinštalujte varnú dosku do blízkosti umývačky riadu alebo práčky, aby sa elektronické obvody nedostali do kontaktu s parou alebo vlhkosťou, ktoré ich môžu poškodiť.**
- Ak je pod varnou doskou nainštalovaná rúra, presvedčte sa, či je vybavená chladiacim systémom. Ak teplota elektrických obvodov presahuje maximálnu povolenú teplotu, varná doska sa automaticky vypne. V takom prípade počkajte zopár minút, kým vnútorná teplota elektrických obvodov dosiahne prípustnú úroveň, a vtedy bude možné varnú dosku znova zapnúť.

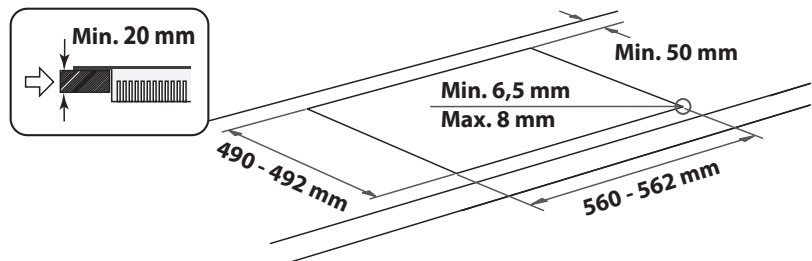
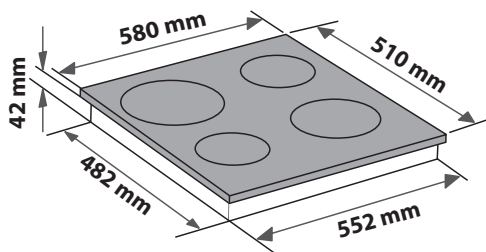
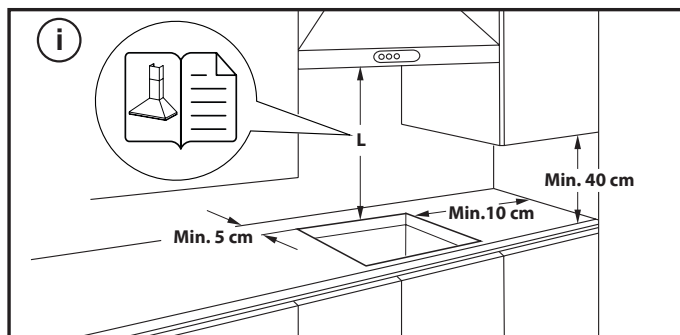


## UMIESTNENIE VARNEJ DOSKY

Po elektrickom zapojení (pozrite kapitolu Zapojenie do elektrickej siete). Umiestnite každú upevňovaciu svorku do príslušného otvoru na bočných stranách varnej dosky, ako je zobrazené na obrázku. Potom zatlačte varnú dosku do výrezu a skontrolujte, či je sklo rovné a paralelné s pracovnou doskou. Upevňovacie svorky sú určené na každý typ materiálu pracovnej dosky (drevo, mramor a pod.).



## ROZMERY A VZDIALENOSTI, KTORÉ TREBA DODRŽIAVAŤ



## DEMONTÁŽ VARNEJ DOSKY:

Ak chcete varnú dosku vybrať, najskôr ju odpojte od elektrickej siete. Dôrazne sa odporúča uvoľniť spodnú časť od rúry, zásuvky, separátora alebo iného komponentu. Umožňuje to technikovi prístup k spodnej časti varnej dosky, aby pomocou skrutkovača uvoľnil štyri spony, zdvihol varnú dosku a vybral ju, čím sa zabráni poškodeniu pracovnej dosky.

## ZAPOJENIE DO ELEKTRICKEJ SIETE

Elektrické pripojenie sa musí vyhotoviť už pred pripojením spotrebiča k zdroju napájania.

Napájací kábel nie je súčasťou balenia - nezabudnite si pripraviť vlastný napájací kábel.




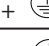
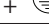
Inštaláciu musí vykonať kvalifikovaný personál, ktorý pozná aktuálne bezpečnostné a inštalčné predpisy. Inštaláciu treba vykonať v súlade s predpismi miestneho dodávateľa elektriny.

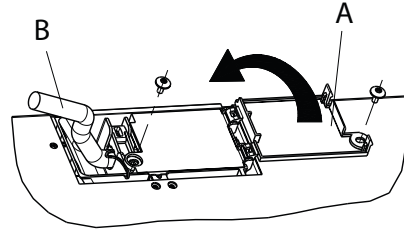
Uistite sa, že je napätie špecifikované na údajovom štítku na spodnej strane zariadenia rovnaké ako napätie vo vašom dome.

Podľa platných predpisov je uzemnenie spotrebiča povinné. Použite iba vodiče príslušnej veľkosti (vrátane uzemňovacieho vodiča).

### PRIPOJENIE K SVORKOVNICI

Pri elektrickom zapojení použite kábel typu H05RR-F alebo H05V2V2-F alebo H05V2V2-F, podľa údajov v tabuľke nižšie.

NAPÁJACIE NAPÄTIE	VODIČE POČET x VEĽKOSŤ
220-240V ~ + 	3 x 4 mm <sup>2</sup>
230-240V ~ + 	3 x 4 mm <sup>2</sup> (iba Austrália)
220-240V 3~ + 	4 x 1,5 mm <sup>2</sup>
380-415V 3N~ + 	5 x 1,5 mm <sup>2</sup>
380-425V 2N~ + 	4 x 1,5 mm <sup>2</sup>



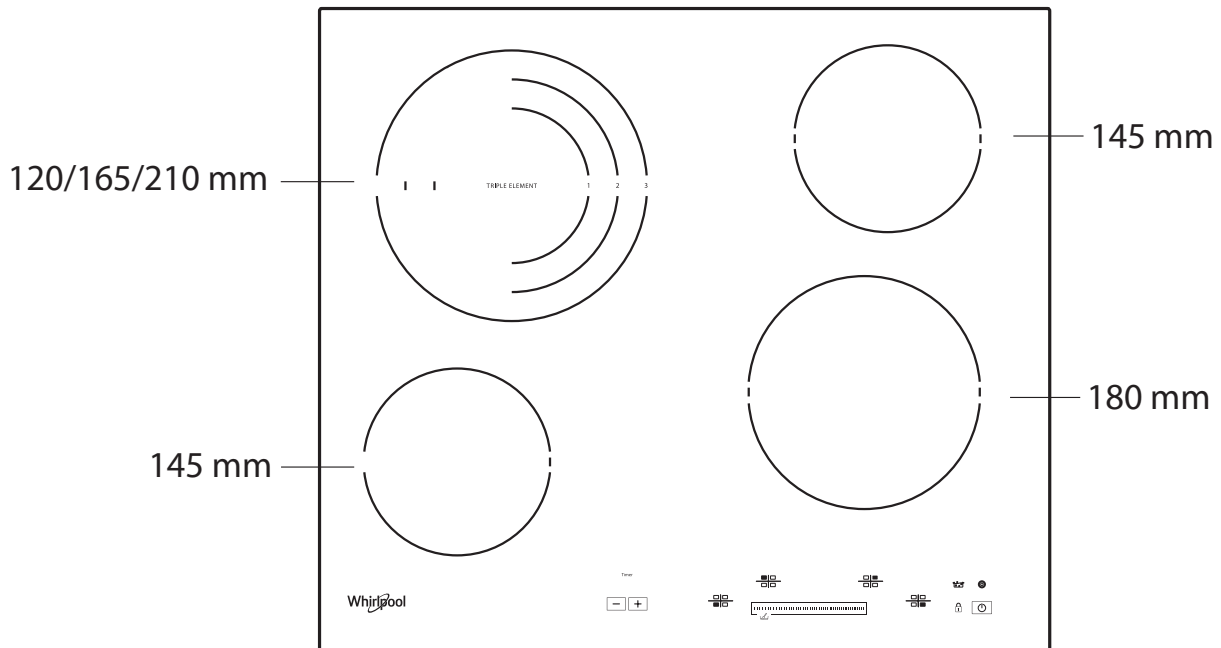
**Spotrebič musí byť pripojený k zdroju napájania prostredníctvom viacpólového spínača s minimálnou vzdialenosťou medzi kontaktmi 3 mm.**

**UPOZORNENIE:** napájací kábel musí byť dosť dlhý, aby sa dala varná doska vybrať z pracovnej dosky, a treba ho uložiť tak, aby nedošlo k poškodeniu alebo prehriatiu spôsobenému dotykom so základňou.

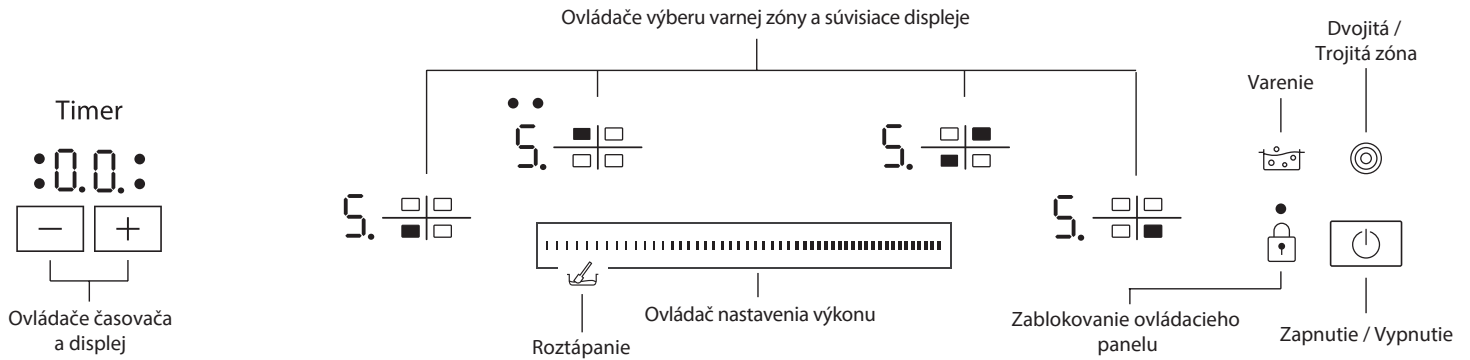
**POZNÁMKA:** žlto-zelený vodič uzemnenia sa musí pripojiť k svorke so symbolom  a musí byť dlhší než ostatné vodiče.

- Stiahnite pribl. 70 mm izolácie z napájacieho kábla (**B**).
- Odizolujte pribl. 10 mm izolácie z vodičov. Potom vsuňte elektrický privodný kábel do káblovej úchytky a zapojte vodiče ku svorkovnici, ako je uvedené v schéme zapojenia zobrazenej vedľa samotnej svorkovnice.
- Napájací kábel (**B**) zaistíte pomocou svorky na káble.
- Zatvorte svorkovnicu krytom (**A**) a zaistíte priloženými skrutkami.
- Po dokončení elektrického zapojenia namontujte varnú dosku zhora a zaveste ju na upevňovacie pružiny, ako je znázornené na obrázku.

## OPIS SPOTREBIČA



## OVLÁDACÍ PANEL



## PRVÉ POUŽITIE

Po zapojení varného panelu do elektrickej siete je ovládací panel zablokovaný. Na odblokovanie ovládacieho panelu stlačte na 2 sekundy tlačidlo . Ukazovateľ zablokovania ovládacieho panela zhasne a varný

panel je pripravený na použitie. Ďalšie podrobnosti sú uvedené v oddieli "Zablokovanie ovládacieho panela".

## KAŽDODENNÉ POUŽÍVANIE

### ZAPNUTIE/VYPNUTIE VARNEJ DOSKY

Aby ste varnú dosku zapli, ťuknite na tlačidlo , pokým sa nerozsvieti displej varnej zóny.

Varnú dosku vypnete stlačením toho istého tlačidla, pokým displej nezhasne. Všetky varné zóny sa vypnú.

Ak do 10 sekúnd po zapnutí varnej dosky nezvolíte žiadnu funkciu, varná doska sa automaticky vypne.

### ZAPÍNANIE A REGULÁCIA VARNÝCH ZÓN



— Displej zobrazenia výkonu

— Indikácia zvolenej varnej zóny (bod bliká, keď je pre danú zónu aktívny časovač)

Položte hrniec na želanú varnú zónu a zapnite varnú dosku. Aktivujte zvolenú varnú zónu dotykom na "Ovládač výberu varnej zóny". Na displeji sa zobrazí "5". Prejdite prstom po "Ovládači nastavenia výkonu" a zvolte požadovanú úroveň výkonu od minimálnej 0 po maximálnu 9. Aby sa výber potvrdil, počkajte 10 sekúnd alebo sa znova dotknite toho istého ovládača výberu varnej zóny.

### DEAKTIVOVANIE VARNÝCH ZÓN

Ak chcete varnú zónu vypnúť, "Ovládačom nastavenia výkonu" zvolte úroveň "0".

Varná zóna sa vypne a ak je oblasť stále teplá, na displeji zóny sa zobrazí písmeno "H".



### ZABLOKOVANIE OVLÁDACIEHO PANELA

Táto funkcia slúži na zablokovanie ovládačov, aby sa zabránilo náhodnému nežiadúcemu zapnutiu varného panela.

Pre aktiváciu blokovania ovládacieho panela stlačte tlačidlo ; zablokovanie tlačidiel potvrdí zvukové znamenie a svetelný ukazovateľ na displeji. Ovládací panel je týmto zablokovaný s výnimkou funkcie odblokovania.

Pre vypnutie blokovania ovládačov zopakujte postup pre aktiváciu tejto funkcie. Voda alebo iná kvapalina rozliata z hrnca, prípadne akékoľvek iné predmety na ovládačoch môžu spôsobiť náhodnú dezaktiváciu zablokovania ovládacieho panela.

### ČASOMIERA

Časovač umožňuje nastavenie doby varenia na maximálne 99 minút (1 hodinu a 39 minút) pre všetky varné zóny.

Zvoľte varnú zónu, ktorá sa má použiť, ťuknite na tlačidlo časovača "-" alebo "+" a pípnutie bude signalizovať funkciu. Na displeji sa zobrazí "00". Hodnota časovača sa dá znížiť a zvýšiť podržaním prstov na tlačidlách "+" alebo "-". Po výbere hodnoty časovača bude displej naďalej blikat ďalších 10 sekúnd pred spustením časovača.

Po uplynutí nastaveného času zaznie zvukový signál a varná zóna sa automaticky vypne.

Ak chcete časovač deaktivovať, vyberte varnú zónu, súčasne sa dotknite ovládacích prvkov časovača "-" a "+" a podržte ich stlačené, kým sa funkcia ne deaktivuje.

### DÔLEŽITÉ:

- Bod, ktorý bliká vedľa zobrazenia výkonovej úrovne zobrazuje, že funkcia časovača je na danej zóne aktívna.
- V prípade, že je aktívnych viac časomerov, displej zobrazí časovač s kratším trvaním a bliká príslušná kontrolka.



### KONTROLKA ZVYŠKOVÉHO TEPLA


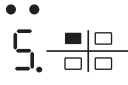




Ak sa na displeji zobrazuje "H", varná zóna je ešte horúca. Na uvedenej varnej zóne môžete napríklad nechať jedlo, aby ostalo teplé alebo ju použiť na rozpustenie masla.

Po ochladení varnej zóny displej zhasne.

### DÔLEŽITÉ: Aby nedošlo k trvalému poškodeniu varnej dosky:

- nepoužívajte nádoby, ktorých dno nie je úplne ploché;
- nepoužívajte kovové nádoby s e-mailovým dnom;
- nekladte horúce hrnce/panvice na ovládací panel.

## ŠPECIÁLNE FUNKCIE

TLAČIDLO	NÁZOV FUNKCIE	VIZUÁLNA INDIKÁCIA	POPIS
	Dvojitá/ trojitá zóna	1 alebo 2 LED diódy sa zapnú 	Táto tlačidlo aktivuje dvojitú alebo trojitú zónu (ak je k dispozícii). Po položení hrnca/nádoby na zvolenú varnú zónu zapnite varnú dosku a zvolte varnú zónu. Zvoľte úroveň výkonu a raz ťuknite na tlačidlo, aby ste aktivovali dvojitú zónu, alebo ťuknite dvakrát, aby ste aktivovali trojitú zónu. Aby ste funkciu deaktivovali, jednoducho stlačte rovnaké tlačidlo. LED nad tlačidlami sú zapnuté len vtedy, keď je funkcia aktívna pre zvolenú zónu.
	Varenie	Zobrazenie na displeji: 	Táto funkcia nastavuje maximálny výkon danej zóny (napr. na rýchle uvarenie vody). Po položení hrnca/nádoby na zvolenú varnú zónu zapnite varnú dosku, zvolte si varnú zónu a ťuknite na tlačidlo varenia. Po 6 minútach používania tejto funkcie spotrebič automaticky nastaví varnú zónu na úroveň 9. Pre deaktivovanie funkcie jednoducho ťuknite na rovnaké tlačidlo alebo znížte úroveň výkonu. Je možné používať túto funkciu v kombinácii s funkciou dvojitaj/trojitej zóny.
	Roztápanie	Zobrazenie na displeji: 	Táto funkcia nastavuje úroveň výkonu, ktorá je vhodná na pomalé rozpustenie citlivých jedál bez toho, aby sa narušili ich organoleptické vlastnosti (čokoláda, maslo a pod.). Po položení hrnca/nádoby na zvolenú varnú zónu zapnite varnú dosku, zvolte si varnú zónu a ťuknite na tlačidlo nastavenia výkonu nad ikonou roztápania. Funkcia roztápania zodpovedá úrovni výkonu "2".

Varná doska je vybavená aj funkciou "auto shut off" (automatické vypnutie), ktorá vypne varnú zónu, ak sa nevykoná žiadna zmena úrovne výkonu po uplynutí špecifického času v závislosti od samotného nastavenia výkonu. V tabuľke je uvedená doba trvania každej úrovne výkonu.

ÚROVEŇ VÝKONU	ČAS AUTOMATICKÉHO VYPNUTIA
0	30 sekúnd
1	10 hodín
2	5 hodín
3	5 hodín
4	4 hodiny
5	3 hodiny
6	2 hodiny
7	2 hodiny
8	2 hodiny
9	1 hodina

## TABUĽKA VÝKONOV

ÚROVEŇ VÝKONU		DRUH VARENIA	POUŽÍVANIE ÚROVNE (ukazuje skúsenosti a zvyky pri varení)
<b>Maximálny výkon</b>	<b>Varenie</b> [P na displeji]	Varenie	Ideálny na rýchle zvýšenie teploty jedla, na rýchle zovretie vody alebo rýchle zohriatie varených tekutín.
	9 – 8	Prudké opečenie	Ideálny na opečenie do hneda, začiatok varenia, vysmážanie mrazených potravín, rýchle dosiahnutie bodu varu.
<b>Vysoký výkon</b>	8 – 7	Zhnednutie – udržiavanie varu – grilovanie	Ideálny na zhnednutie, udržiavanie silného varu, varenie a grilovanie (krátke trvanie, 5-10 minút).
	7 – 6	Vysmážanie – varenie – grilovanie	Ideálny na udržiavanie slabého varu, varenie a grilovanie (stredné trvanie, 10-20 minút), predhrievanie a vysmážanie.
<b>Stredný výkon</b>	6 – 5	Jemné vysmážanie	Ideálny na volské oká a omelety.
	5 – 4	Varenie – mierne varenie – dusenie	Ideálny na dlhšie varenie (ryža, omáčky, pečené mäso, ryby) s tekutinami (napr. vodou, vínom, vývarom, mliekom), cestoviny so smotanou.
	4 – 3	Zahusťovanie – cestoviny so smotanou	
<b>Nízky výkon</b>	2 – 1	Rozmrazovanie – udržiavanie teplého jedla – krémové rizoto	Ideálny na rozmrazovanie malých produktov a udržiavanie teploty práve uvareného jedla (napr. omáčok, polievok, minestrone).
			Ideálny na udržiavanie teploty práve uvareného jedla, krémové rizoto a udržiavanie podávaných jedál teplých.
<b>Minimálny výkon</b>	<b>Roztápanie</b> [R na displeji]	Roztápanie	Ideálny na jemné roztápanie čokolády alebo masla.
<b>Nulový výkon</b>	0	–	Varná doska v pohotovostnom režime alebo vypnutá (prípadné zvyškové teplo po skončení varenia, vyznačené "H").

## ÚDRŽBA A ČISTENIE

### Odpojte rúru od elektrického napájania.

- Nepoužívajte čistiace zariadenia využívajúce paru.
- Nepoužívajte abrazívne čistiace špongie ani drôtenky, lebo by mohli poškodiť sklo.
- Po každom použití vyčistite varný panel (keď je vychladnutý), aby ste odstránili všetky usadeniny a škvrny spôsobené zvyškami jedla.
- Cukor alebo potraviny s vysokým obsahom cukru môžu varný panel poškodiť, a preto ich treba ihneď odstrániť.

- Soľ, cukor a piesok by mohli poškriabať sklenený povrch.
- Používajte mäkkú utierku, absorpčné papierové kuchynské utierky alebo špeciálne výrobky určené na čistenie varného panela (dodržiavajte pokyny výrobcu).
- Vyliate tekutiny môžu na varných zónach spôsobiť pohyby alebo vibrovanie hrncov.
- Po čistení povrch varného panela dôkladne osušte.

## RIEŠENIE PROBLÉMOV

Ak by varný panel nefungoval správne, predtým, ako zavoláte servis, skúste problém vyriešiť pomocou príručky na odstraňovanie problémov.

- Prečítajte si a dodržujte pokyny uvedené v časti "Každodenné používanie".
- Pokyny nájdete v tabuľke.

- Skontrolujte, či nedošlo k prerušeniu dodávky elektriny.
- Po čistení povrch varnej dosky dôkladne osušte.

Ak po horeuvedených kontrolách porucha pretrváva, zavolajte najbližšie servisné stredisko.

OPIS PROBLÉMU	MOŽNÉ PRÍČINY	RIEŠENIE
Varný panel sa nedokáže zapnúť.	Chýba napájanie elektrickým prúdom.	Skontrolujte, či je napájanie zapnuté.
	Chybné zapojenie hlavného kábla.	Privolajte odborného technika, ktorý skontroluje zapojenie kábla.
	Porucha varného panela.	Zavolajte popredajný servis.
Varný panel je zapnutý ale na displejoch sa striedavo zobrazujú znaky "F" a niektorý zo symbolov "0, A, C, E, t, H, J, U, 3, 4, 5, 6, r".	Porucha varného panela.	Zreštartujte varný panel (odpojte a zapojte prívod elektrického prúdu); ak problém pretrváva, zavolajte popredajný servis.
Ohrievač neohrieva, ale displej je zapnutý.	Porucha varného panela.	Zavolajte popredajný servis.
Zaznejú 3 zvukové znamenia a následne sa varný panel vypne.	Jedno alebo viacero tlačidiel je nepretržite stlačených dlhšie než 3 sekundy.	Odstráňte z ovládacieho panela všetky predmety alebo rozliate kvapaliny.
Nie je možné vypnúť varný panel.	Normálne fungovanie varného panela.	Odpojte varný panel od elektrickej siete a zavolajte popredajný servis.
Ohrievač nie je nepretržite zapnutý, stále sa zapína a vypína, aj keď výkon sa na displeji nemení.	Prehriatie ovládacieho panela.	Zapínanie a vypínanie dovoľuje regulovať výkon ohrievača a je to bežný spôsob fungovania zariadenia. V určitých prípadoch by tepelný istič mohol na určitý čas vypnúť ohrievač, aby sa zabránilo poškodeniu skla. Príklady takýchto situácií: dlhé varenie pri vysokom výkone, použitie menších hrncov než je rozmer varnej plochy, dno hrnca nie je ideálne ploché.
Varný panel je zapnutý ale na displejoch sa striedavo zobrazujú znaky "F" a niektorý zo symbolov "c, t, E".	Prehrievanie ovládacieho panela alebo poškodený snímač teploty.	Počkajte, kým teplota ovládacieho panela neklesne. Varná doska sa automaticky zapne, keď teplota klesne pod prevádzkový limit. Ak nie, zavolajte popredajný servis.
Varná doska sa automaticky vypína.	Prítomnosť kvapaliny na HMI.	Vysušte HMI a varnú dosku znova zapnite.

