

WDO 93F B K

12NC: 859991532660

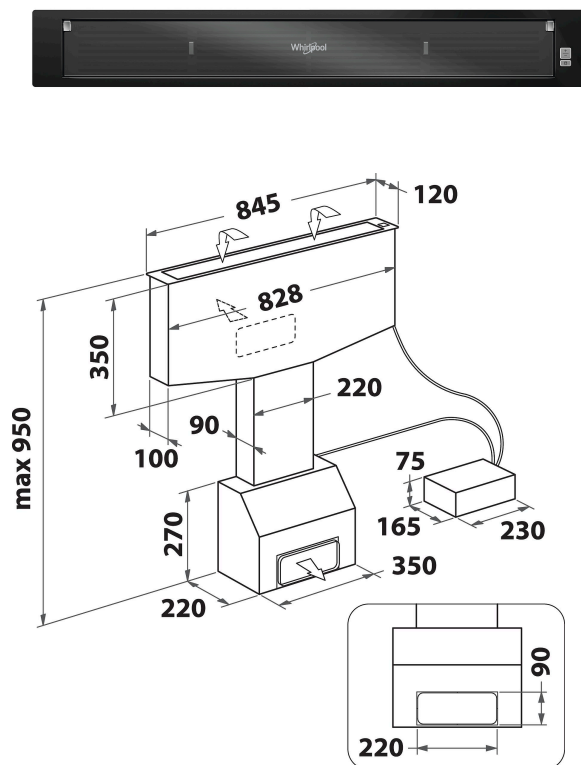
Código EAN: 8003437209512

Whirlpool

SENSING THE DIFFERENCE

DANE OGÓLNE

Grupo de produto	Exaustor
Cor/Material do corpo	Preto
Material do corpo	Aço inoxidável
Cor/Material da chaminé	N/A
Material da chaminé	N/A
Tipologia	Exaustor de Bancada
Tipo de instalação	Tampo de mesa
Tipo de controlo	Electrónicos
Tipo de definição de controlo e de indicadores	Touch-control
Opções do painel dianteiro	Impossível
Localização do motor	Motor integrado no corpo do exaustor
Modo funcionamento	Convertível
Classificação da ligação	110
Corrente	0,5
Voltagem	220-240
Frequência	50
Comprimento do cabo de alimentação eléctrica	200
Tipo de ficha	Schuko
Chimney height (mm)	0
Altura do produto, sem chaminé	0
Altura do produto	770
Largura do produto	860
Profundidade	400
Altura mínima de instalação	0
Largura mínima de instalação	0
Profundidade de instalação	0
Peso líquido	22



CARACTERÍSTICAS TÉCNICAS

Aparelho de controlo manual	Touch control
Aparelho de controlo automático	-
Número de motores	1
Potência total dos motores	110
Número de definições de velocidade	3
Boost presence	Sim
Saída máxima de ar de saída	603
Extracção de ar na posição reforçada	603
Saída máxima do ar de recirculação	0
Recirculação de saída na posição reforçada	0
Tipo de Controlo Luminoso	-
Número de luzes	0
Tipo de lâmpadas usadas	N/D
Potência total das lâmpadas	0
Diâmetro da saída de ar	0
Válvula de fluxo de ar sem retorno	Não
Material do filtro de gordura	Alumínio lavável
Filtro de odores	Não

DESEMPENHOS

Potência acústica à velocidade mín. (2010/30/UE)	54
Potência acústica à velocidade máx. (2010/30/UE)	68
Nível de ruído com posição aumentar	0