

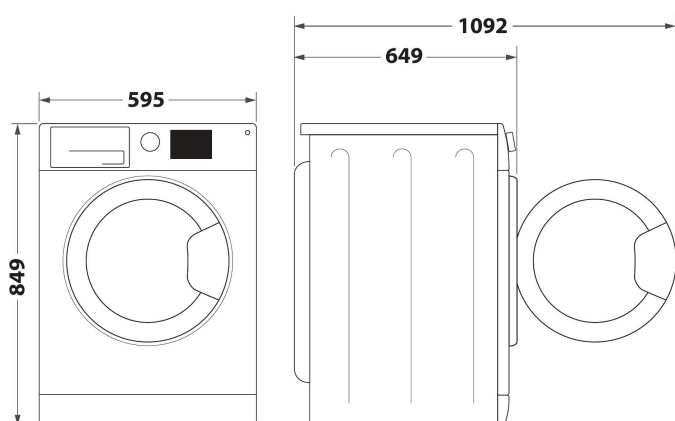
FFT M11 82 BE R

12NC: 859991683240

EAN-code: 8003437057786

Whirlpool

SENSING THE DIFFERENCE



- Energieklasse A++
- Droogcapaciteit: 8,0 kg
- Wit afwerking
- 6TH Sense-technologie
- Warmtepomptechnologie
- FreshCare+
- Startvertraging 1-24 uur
- Droogtijd
- Fijne was
- Instelbare droogteniveaus
- Snel programma
- Eco-katoen
- Wol
- Gemengd programma
- Speciaal XXL
- Jeans
- Sport

Whirlpool warmtepompdroger: vrijstaand, 8,0 kg - FFT M11 82 BE R

Kenmerken van deze Whirlpool vrijstaande droger: royale trommelcapaciteit van 8,0 kg. Exclusieve 6th SENSE technologie bewaakt constant de vochtigheidsgraad in de trommel, beschermt uw kleding en geeft ideale droogresultaten. Warmtepomptechnologie verwarmt de lucht in de droger effectief opnieuw, voor een aanzienlijk lager energieverbruik.



6th Sense Technologie

6TH SENSE detecteert automatisch de hoeveelheid wasgoed en kiest de juiste tijd voor het droogprogramma. Uw wasgoed is perfect droog en tijd en energieverbruik worden geoptimaliseerd.



FreshCare+

Uw kleding blijft fris in de machine, zelfs tot 6 uur na het einde van de cyclus. Het innovatieve FreshCare+ systeem neemt de zorgen over uw kleding weg, dankzij delicate trommelbewegingen en nauwkeurige temperatuurcontrole. De FreshCare+ behandeling remt de verpreiding van de belangrijkste slechte geurbronnen (in de droger) tot 6 uur na het einde van het drogen. Niet compatibel met programma's die zijn ontworpen voor delicate kledingstukken.



Directe afvoer

Vergeet het legen van de watertank. Bespaar tijd en moeite door de afvoerslang van jouw droger aan te sluiten op de afvoerpijp.



8kg capaciteit

Alle ruimte die je nodig hebt. Met 8 kg trommelcapaciteit biedt deze Whirlpooldroger je alle ruimte die je nodig hebt voor het drogen van je wasgoed.



Energieklasse A++

Verbeterde energie-efficiëntie. Met een energieklasse A++ geeft deze Whirlpool droger je ideale resultaten met beperkt energiegebruik.



Standaard bedieningspaneel

Deze Whirlpooldroger bevat een standaard, gebruiksvriendelijk bedieningsdisplay.



Warmtepomp

Uitstekende energie-efficiëntie. Door het gebruik van een warmtepomp in plaats van een conventioneel warmte-element behaal je dezelfde droogresultaten met lagere temperaturen. Gemiddeld 40°C in plaats van 60°C.



Easy Cleaning

Het makkelijk verwijderen en schoonmaken van het filter in slechts drie simpele stappen.

FFT M11 82 BE R

12NC: 859991683240

EAN-code: 8003437057786

Whirlpool

SENSING THE DIFFERENCE

BELANGRIJKSTE KENMERKEN

| | |
|-------------------------------------|-----------------|
| Productgroep | Droger |
| Productnaam | FFT M11 82 BE R |
| EAN-code | 8003437057786 |
| Uitvoering | Vrijstaand |
| Type installatie | Vrijstaand |
| Afneembaar bovenblad | Nee |
| Type belading | Voorlader |
| Belangrijkste kleur van het product | Wit |
| Aansluitwaarde (W) | 850 |
| Stroom | 10 |
| Spanning | 220-240 |
| Frequentie | 50 |
| Lengte elektriciteits snoer | 150 |
| Type stekker | Schuko |
| Hoogte van het product | 849 |
| Breedte van het product | 595 |
| Diepte van het product | 649 |
| Diepte met 90° geopende deur | 1092 |
| Nettogewicht | 44 |

TECHNISCHE KENMERKEN

| | |
|--------------------------------|---------|
| Automatische programma's | Ja |
| Vochtmeting | ja |
| Droogtemperatuur instelbaar | Nee |
| Indicator programmavoortgang | ja |
| Digitale resttijdweergave | Ja |
| Opties startuitstel | Continu |
| Maximale tijd startuitstel | 24 |
| Indicator pluizenzeef reinigen | Ja |
| Indicator reservoir legen | Ja |
| Kort droogprogramma | Nee |
| Anti-kreukfunctie | ja |
| Trommelinhoud | 120 |

VERBRUIKSWAARDEN

| | |
|--|-------------|
| Energie-efficiëntieklasse - NIEUW (2010/30/EU) | A++ |
| Condensatie-efficiëntieklasse - NIEUW (2010/30/EU) | B |
| Energieverbruik elektrische droger, maximale belading - nieuw (2010/30/EC) | 1,95 |
| Gewogen condensatie-efficiëntie | 81 |
| Gewogen jaarlijks energieverbruik, elektrische droger - NIEUW (2010/30/EU) | 234,0 |
| Vulgewicht katoen - NIEUW (2010/30/EU) | 8,0 |
| Type droger | Condensatie |
| Geluidsniveau | 64 |
| Standaardduur katoenprogramma, maximale belading | 194 |
| Standaardduur katoenprogramma, gedeeltelijke belading | 135 |
| Gewogen programmaduur | 160 |
| Elektriciteitsverbruik in de sluimerstand - NIEUW (2010/30/EU) | 2,00 |
| Duur sluimerstand - NIEUW (2010/30/EU) | 15 |
| Energieverbruik in de uitstand - NIEUW (2010/30/EU) | 0,42 |

ENERGIA · ЕНЕРГИЯ · ENERGIEIA
ENERGIJA · ENERGY · ENERGIE
ENERGI

WHIRLPOOL
FFT M11 82 BE R

A+++
A++
A+
A
B
C
D

A++

234,0
kWh/annum

194
min/cycle*

8,0
kg

64
dB

ABCDEF G

* унитар - cyklus - portion - zykus
toplozovanje - ciklus - tsikl - tsikl
ohjelma - ciklus - ciklus - ciklus
ciklu - cyclus - cykl - ciclu
program - tsiklsmjning

392/2012