

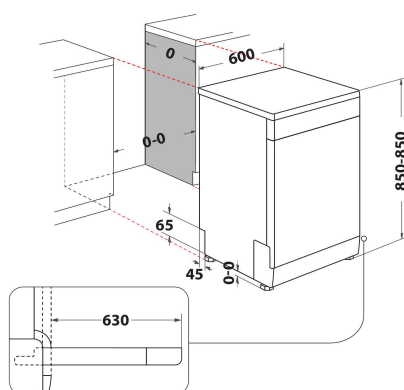
# W7F HP43

12NC: 859991657870

Código EAN: 8003437639937

Whirlpool

SENSING THE DIFFERENCE



## DANE OGÓLNE

Tipo de construção	Livre instalação
Tipo de instalação	Livre instalação
Tipo de controlo	Electrónicos
Tipo de definição de controlo e de indicadores	-
Tampo amovível	Sim
Cor principal do produto	Branco
Classificação da ligação	1900
Corrente	10
Voltagem	220-240
Frequência	50
Comprimento do cabo de alimentação eléctrica	130
Tipo de ficha	Schuko
Comprimento da mangueira de entrada	155
Comprimento da mangueira de saída	150
Pés ajustáveis	Sim - frente apenas
Altura do produto	850
Largura do produto	600
Profundidade	590
Altura mínima de instalação	0
Altura máxima de instalação	0
Largura mínima de instalação	0
Largura máxima de instalação	0
Profundidade de instalação	590
Peso líquido	50
Peso bruto	52.5

## CARACTERÍSTICAS TÉCNICAS

Programas automáticos	Sim
Temperatura máxima para entrada de água	60
Opções de início retardado	Contínuo
Tempo máx. de início retardado	24
Indicador de progressão do programa	-
Indicador digital de contagem decrescente	Sim
Luz indicadora do sal	Sim
Luz indicadora do abrilhantador	Sim
Dispositivo de segurança	Sim
Cesto superior ajustável	Sim
Prato maior que é possível carregar no cesto superior	0
Prato maior que é possível carregar no cesto inferior	0
Número máximo de serviços de loiça (UE 2017/1369)	15
Instalação de coluna	Não

## DESEMPENHOS

Classe de eficiência energética (Regulamento (UE) 2017/1369)	C
Consumo de energia para 100 ciclos do programa Eco (UE 2017/1369)	76
Consumo potência em modo stand-by (UE 2017/1369)	0,50
Consumo potência em modo desligado (UE 2017/1369)	0,00
O consumo de água do programa eco em litros por ciclo (UE 2017/1369)	9,5
Emissão de ruído aéreo (UE 2017/1369)	43
Classe de emissão de ruído aéreo (UE 2017/1369)	B
Duração do programa (UE 2017/1369)	3:30