

WCT 64 FLS X

12NC: 859991552930

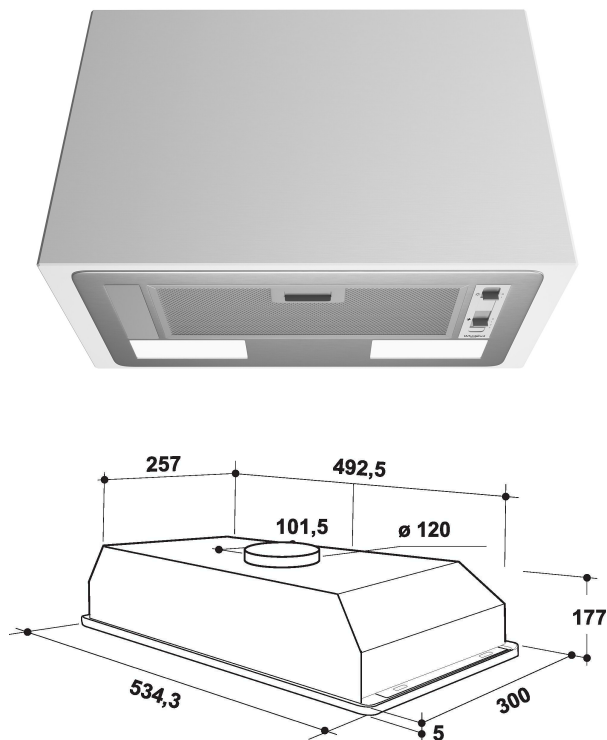
GTIN (EAN) kods: 8003437233357

Whirlpool

SENSING THE DIFFERENCE

GALVENĀS IEZĪMES

Produktu grupa	Tvaika nosūcējs
Korpusa krāsa	Inox
Korpusa materiāls	Metāls
Dūmvada krāsa	Nav piemērojams
Dūmvada materiāls	Nav piemērojams
Tipoloģija	Iebūvēts/Uzstādīts zem darbvirsmas
Uzstādīšanas veids	Iebūvēts
Vadības veids	Mehānisks
Vadības iestatījumu veids	-
Dekoratīvā paneļa iespējas	Nav piemērojams
Motora novietojums	Tvaika nosūcēja korpusā integrēts motors
Darbības režīms	Saliekams
Elektriskā pieslēguma jauda (W)	126
Strāva (A)	0
Voltāža (V)	220-240
Frekvence (Hz)	50/60
Elektrības vada garums (cm)	150
Kontaktdakšas veids	Schuko
Dūmvada augstums (mm)	-
Produkta augstums, bez dūmvada (mm)	0
Produkta augstums	177
Produkta platums	534
Produkta dziļums	300
Minimālais nišas augstums	0
Minimālais nišas platums	0
Nišas dziļums	0
Neto svars (kg)	4.8



TEHNISKĀS ĪPAŠĪBAS

Manuālo vadības ierīču veids	Slīdnis
Automātisko vadības ierīču veids	-
Motoru skaits	1
Kopējā motoru jauda (W)	120
Ātruma iestatījumu skaits: jaudas palielināšanas iespēju pieejamība	3
Jaudas pastiprinājuma funkcijas esamība	Nē
Maksimālā izvadītā gaisa nosūkšanas jauda (m ³ /h)	332
Pastiprinātas jaudas pozīcijas gaisa nosūkšana (m ³ /h)	0
Izvadītā gaisa maksimālā recirkulācijas jauda (m ³ /h)	170
Izvadītā gaisa pastiprinātas jaudas pozīcijas recirkulācijas jauda (m ³ /h)	0
Gaismas kontroles veids	On/Off
Gaismas elementu skaits	2
Izmantoto spuldžu veids	LED
Kopējā spuldžu jauda (W)	6
Gaisa izvada diametrs (mm)	120
Gaisa plūsmas pretvārsts	Nē
Tauku filtra materiāls	Mazgājams alumīnijs
Aromātu filtrs	Jā

ENERGOEFĒKTIVITĀTES MARĶĒJUMS

Skaņas jauda pie min. ātruma (2010/30/ES)

55

Skaņas jauda pie maks. ātruma (2010/30/ES)

66