

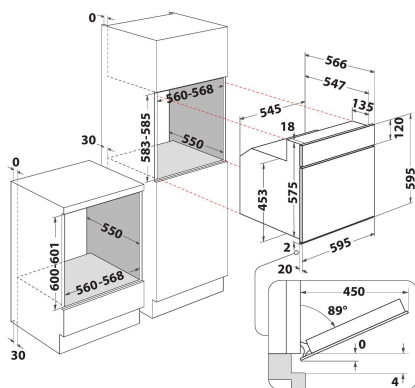
# AKP 7460 IX

12NC: 857774601700

Kod GTIN (EAN): 8003437937767

Whirlpool

SENSING THE DIFFERENCE



## GLAVNE KARAKTERISTIKE

Grupa proizvoda	Rerna
Komercijalni kod	AKP 7460 IX
Glavna boja proizvoda	Inox
Tip proizvoda	Ugrađen
Tip kontrole	Mehanički i elektronski
Tip kontrolnih postavki	-
Da li su kontrole kuvanja na pločama integrisane?	Ne
Koja vrsta ploča za kuvanje se može kontrolisati?	-
Automatski programi	Ne
Current (A)	16
Napon (V)	220-240
Frekvencija (Hz)	50/60
Dužina kabla za napajanje električnom energijom (cm)	90
Tip utikača	Ne
Dubina sa vratima otvorenim 90 stepena (mm)	-
Visina proizvoda	595
Širina proizvoda	595
Dubina proizvoda	564
Minimalna visina niše	0
Minimalna širina niše	0
Dubina niše	0
Neto težina (kg)	31.95
Korisna zapremina (udubljenja)	60
Integrisan sistem za prečišćavanje	Katalitički delimičan
Rešetke udubljenja	1
Posude	2

## TEHNIČKE KARAKTERISTIKE

Tajmer	-
Kontrola vremena	Elektronski
Opcije podešavanja vremena	Opcije bez odlaganja
Sigurnosni uređaj	-
Unutrašnje svetlo	Da
Broj unutrašnjih svetla udubljenja	1
Pozicija unutrašnjih svetla udubljenja	Zadnje
Vođice pećnice udubljenja	Teleskopsko
Šipka udubljenja	Ne

## RADNE KARAKTERISTIKE

Unos energije	Električno
Tip energije udubljenja	Struja
Klasa energetske efikasnosti - NOVO (2010/30/EU)	A
Potrošnja energije po ciklusu konvencionalnom - NOVO (2010/30/EU)	0.87
Potrošnja energije po ciklusu prinudne konvekcije vazduha - NOVO (2010/30/EU)	0.78