

AKZ 663/IX

12NC: 858566301000

Código EAN: 8003437830709

Whirlpool

SENSING THE DIFFERENCE



Horno eléctrico de encastre Whirlpool: color inox, auto limpieza - AKZ 663/IX

Las características de este horno de encastre Whirlpool: tecnología de auto limpieza, que utiliza un ciclo a altas temperaturas para quemar los restos de comida a cenizas, y estas se pueden limpiar sin esfuerzo con sólo una esponja. Tecnología avanzada que te permite cocinar ahorrando energía. Lámpara halógena para un menor consumo de energía.

Multifunción 8

Múltiples métodos de cocción. Multifunción 8 ofrece opciones de cocción flexibles, para asegurar resultados perfectos, independientemente de la receta.

Display LCD con asistencia gráfica

Intuitivo display LCD gráfico que te asistes mientras cocinas. Incluye 9 funciones especiales para ayudarte a optimizar tus recetas.

Aire Forzado

Sellar en el gusto. Gracias a la tecnología de aire forzado, el aire precalentado circula dentro de su horno mediante un innovador sistema de convección que le brinda resultados de cocción húmedos y jugosos.

Guías Telescópicas

Limpieza sin esfuerzo y ecológica. La innovadora tecnología Smart Clean limpia tu horno a fondo y de manera eficiente en tan sólo 35 minutos, sin el uso de detergentes. Simplemente añade 200 cl de agua en la cavidad del horno, inicia el ciclo Smart Clean y elimina los restos con un paño.

Push-Push

Los mandos Push-Push están diseñados para garantizar un uso cómodo y un aspecto Premium.

Tecnología pirolítica

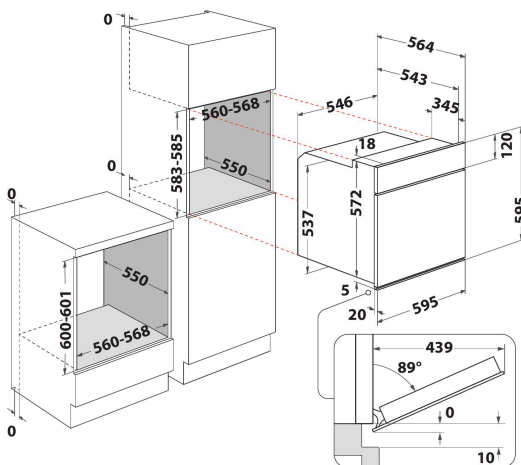
Limpieza impecable pulsando un solo botón. La tecnología pirolítica utiliza un ciclo a altas temperaturas para convertir los residuos de comida en cenizas, que después pueden ser eliminados con sólo una esponja. Los cristales reflectantes de la puerta del horno aseguran un aislamiento térmico con el exterior, para una mayor seguridad.

Cavidad estándar

Este horno Whirlpool dispone de una cavidad de tamaño estándar.

Clase energética

Extraordinario ahorro energético. Hornos con una clasificación energética A/ A+ tienen una excelente eficiencia energética, asegurando un consumo menor y un ahorro económico.



- Sistema de limpieza pirolítico
- Clase energética: A+
- Capacidad de litros 65 L
- Función de descongelación
- Cocción con ventilador de aire forzado
- Grill
- Interior esmaltado de fácil limpieza
- Función Turbo grill
- Función pastelería
- Función Pizza/pan
- Mantener caliente
- Leudado
- Alimentos congelados
- Funciones de cocción especiales
- Precalentamiento rápido
- Cocción convencional
- Panel de Mandos Push-Push

AKZ 663/IX

12NC: 858566301000

Código EAN: 8003437830709

Whirlpool

SENSING THE DIFFERENCE

CARACTERÍSTICAS PRINCIPALES

| | |
|--|------------------------|
| Grupo de producto | Horno |
| Código comercial del producto | AKZ 663/IX |
| Color principal del producto | Inox |
| Tipo de construcción | Integrable |
| Tipo de control | Mecánico y electrónico |
| Control e indicadores | - |
| Controles de placa de cocina integrados | No |
| Tipos de placa de cocina regulables | - |
| Programa automático | Si |
| Intensidad corriente eléctrica | 16 |
| Tensión | 220-240 |
| Frecuencia | 50/60 |
| Longitud del cable de alimentación eléctrica | 90 |
| Tipo de clavija | No |
| Fondo con puerta abierta a 90 grados | - |
| Altura del producto | 595 |
| Anchura del producto | 595 |
| Fondo del producto | 564 |
| Altura mínima del hueco | 0 |
| Anchura mínima del nicho | 0 |
| Fondo del hueco | 0 |
| Peso neto | 40 |
| Volúmen útil (de la cavidad) | 65 |
| Sistema de limpieza integrado | Pirolítico |
| Rejillas | 1 |
| Bandejas | 1 |

CARACTERÍSTICAS TÉCNICAS

| | |
|------------------------------|-------------------|
| Temporizador | - |
| Control de tiempo | Electrónica |
| Opciones de ajuste de tiempo | Iniciar y detener |
| Dispositivo de seguridad | - |
| Luz interior | Si |
| Número de luces internas | 1 |
| Posición de luces internas | Invariable |
| Raíles del horno | Telescópicas |
| Sonda térmica | No |

DATOS DE CONSUMO

| | |
|--|--------------|
| Entrada de energía | Eléctrico |
| Tipo de energía - Cavidad 1 | Electricidad |
| Clasificación de eficiencia energética - NUEVA (2010/30/EU) | A+ |
| Consumo de energía por ciclo convencional - NUEVO (2010/30/CE) | 0.87 |
| Consumo de energía por ciclo de convección por aire forzado - NUEVO (2010/30/CE) | 0.67 |

ENERG Y UA
енергия · ενεργεια IE 1A

WHIRLPOOL AKZ 663/IX

A+++
A++
A+
A
B
C
D

A+

65 L

0.87 kWh/cycle*

0.67 kWh/cycle*

* ημερησίο κύκλος - päivittäinen sykli - ημερήσιος κύκλος - ciclo - tsäkkäki - ohjelma - ciklus - ciklas - ciklu - cyklus - cykl - ciclu - program - cykel

65/2014