

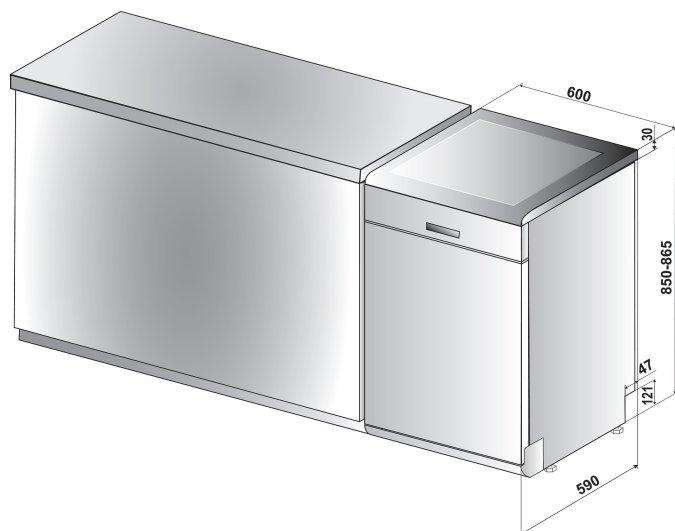
WFF 4033 DLTG X @

12NC: 859991540880

Code EAN: 8003437230738

Whirlpool

SENSING THE DIFFERENCE



- Type d'installation : libre
- Classe énergétique A+++
- Capacité : 14 couverts
- Technologie 6TH SENSE
- Niveau sonore : 43 dB(A)
- Consommation d'eau: 9.5 litres (2660 litres par an)
- PowerDry
- PowerCleanPro
- PowerCleanPro
- Programme 1h Wash & Dry
- Troisième rack: Yes, flexible + handle inox
- Système de filtre auto-nettoyant
- Départ différé 1-24 h
- Silencieux
- FlexiSpace
- Panier supérieur réglable en hauteur, même chargé
- Option Demi-charge MultiZone

Lave-vaisselle Whirlpool: couleur inox, standard - WFF 4033 DLTG X @

Ce lave-vaisselle Whirlpool présente les caractéristiques suivantes : couleur inox. Rendement énergétique exceptionnel A+++ et consommation d'énergie réduite. Minuterie régressive numérique, qui vous informe quand le cycle de lavage est terminé. Technologie innovante assurant un fonctionnement parfaitement silencieux qui contribue à la discrétion de l'appareil. Excellentes performances de nettoyage, avec un lavage incomparable.

Power Dry

Une qualité de séchage inégalée. Un système de séchage actif ultraperformant, même sur la vaisselle en plastique, pour une vaisselle éclatante, prête à ranger et sans émission de vapeur en fin de cycle.



App 6th Sense Live

Grâce à l'application 6th Sense Live, connectez, pilotez, contrôlez votre lave-vaisselle à distance via une interface utilisateur simple et intuitive. Optimisez l'utilisation de votre lave-vaisselle grâce au cycle assisté, enregistrez vos cycles favoris et accédez à un guide utilisateur interactif.



Troisième tiroir modulable

Avec 4 possibilités de configuration différentes, ce 3ème tiroir modulable s'adapte à tous vos besoins. Même les ustensiles les plus encombrants peuvent y être placés. Ce tiroir peut être entièrement extrait du lave-vaisselle et transporté comme un plateau pour faciliter le rangement.



14 couverts

Tout l'espace dont vous avez besoin. Ce lave-vaisselle Whirlpool a une capacité de 14 couverts, et s'adapte pour vous permettre de disposer de tout l'espace dont vous avez besoin à tout moment.



Silencieux

Fonctionnement silencieux. Votre lave-vaisselle est conçu pour fournir des résultats de lavage parfaits tout en présentant le niveau sonore le plus faible possible.



6TH SENSE Technology

Le programmeur intelligent 6ème Sens adapte automatiquement la durée du cycle, la température mais aussi la quantité d'eau nécessaire pour un lavage impeccable. Vous économisez ainsi jusqu'à 50%* d'eau et de temps. *Consommations réalisées en comparant la consommation minimale et maximale avec le programme 6ème sens

WFF 4033 DLTG X @

12NC: 859991540880

Code EAN: 8003437230738

Whirlpool

SENSING THE DIFFERENCE

CARACTERISTIQUES PRINCIPALES

Type de construction	Pose libre
Type de montage	Pose libre
Type de commande	Electronique
Types de dispositifs de réglage et d'alarme	-
Top amovible	Oui
Porte habillable	N/A
Couleur principale du produit	Inox
Puissance de raccordement	1900
Intensité	10
Tension	220-240
Fréquence	50
Longueur du cordon électrique	130
Type de prise	Schuko
Longueur du tuyau d'alimentation	155
Longueur du tuyau d'évacuation	150
Plinthe réglable	Non
Hauteur avec top amovible	0
Pieds réglables	Non
Hauteur du produit	85
Largeur du produit	60
Profondeur du produit	59
Profondeur porte ouverte à 90°	-
Hauteur minimale de la niche d'encastrement	820
Hauteur maximale de la niche d'encastrement	900
Largeur minimale de la niche d'encastrement	600
Largeur maximale de la niche d'encastrement	600
Profondeur de la niche d'encastrement	590
Poids net	47
Poids brut	49

CARACTERISTIQUES TECHNIQUES

Programmes automatiques	Oui
Température maximale d'admission d'eau	60
Options de départ différé	Continu
Délai maximum de départ différé	24
Indicateur de déroulement	-
Afficheur digital de temps restant	Oui
Témoin de sel	Oui
Témoin de rinçage	Oui
Dispositif de sécurité	N/A
Panier supérieur réglable	Oui
Diamètre maximum pour une assiette panier supérieur	0
Diamètre maximum pour une assiette panier inférieur	0
Nombre de couverts	14

PERFORMANCES

Classe énergétique - NOUVEAU (2010/30/UE)	A+++
Consommation énergétique annuelle - NOUVEAU (2010/30/CE)	238
Durée du mode "laissé sur marche" - NOUVEAU (2010/30/CE)	12
Consommation énergétique en mode "laissé sur marche" - NOUVEAU (2010/30/UE)	7
Consommation énergétique en mode "arrêt" - NOUVEAU (2010/30/UE)	0.63
Consommation d'eau annuelle - NOUVEAU (2010/30/CE)	2660
Niveau sonore	43

The energy label for the Whirlpool WFF 4033 DLTG X @ dishwasher is a blue-bordered rectangle. At the top left is the European Union flag. To its right, the word "ENERG" is written in large blue letters, with "енергия · ενεργεια" and "IE IA" below it. The Whirlpool logo is in the center, with the model number "WFF 4033 DLTG X @" to its right. Below the logo is a scale of energy efficiency from A+++ (green) to D (red). A black arrow points to the A+++ class. At the bottom right, a white box contains the number "238 kWh/annum". At the bottom left, a white box contains "2660 L/annum". In the center bottom, a white box contains "X 14". At the bottom right, a white box contains "43 dB". At the very bottom left, the text "2010/1059" is visible.