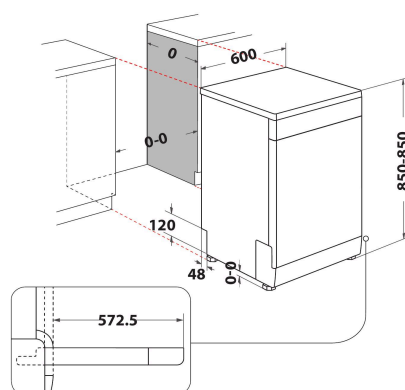


D2F HK26

12NC: F166276

EAN-Nummer: 8050147662762

 **INDESIT**
Life proof.



AUSSTATTUNG

Bauform	Standgerät
Art der Installation	Standgerät
Steuerung	Elektronisch
Bedienelemente	-
Arbeitsplatte abnehmbar	Ja
Dekorfähig	Nicht zutreffend
Farbe Gerät	Weiß
Anschlusswert	1900
Absicherung	10
Spannung	220-240
Frequenz	50
Länge Anschlusskabel	130
Steckerart	Schuko
Länge Zulaufschlauch	155
Länge Ablaufschlauch	150
Verstellbarer Sockel	Nein
Höhe der Arbeitsplatte	0
Höhenverstellbare Füße	Ja - alle
Gerätehöhe	850
Gerätebreite	600
Gerätetiefe	590
Tiefe Produkt bei geöffneter Tür (90°)	-
Nischenhöhe minimal	820
Nischenhöhe maximal	900
Nischenbreite minimal	0
Nischenbreite maximal	600
Nischentiefe	590
Nettogewicht	43.1
Bruttogewicht	44.9

TECHNISCHE DETAILS

Automatikprogramm	Nein
Max. Wasserzulauftemperatur	60
Startzeitvorwahlmöglichkeiten	Feste Zeitvorgabe
Startzeitvorwahl max.	8
Programmablaufanzeige	-
Restzeitanzeige	Nein
Salzmangelanzeige	Ja
Klarspülmangelanzeige	Nein
Sicherheitsvorrichtungen	Nein
Oberkorb verstellbar	Ja
Max. Geschirrgroße Oberkorb	0
Max. Geschirrgroße Unterkorb	0
Anzahl Maßgedecke	14

GERÄTEEIGENSCHAFTEN

Energieeffizienzklasse - neu (2010/30/EU)	A++
Jährliche Energieverbrauch - neu (2010/30/EC)	266
Dauer des unausgeschalteten Zustands - neu (2010/30/EC)	12
Leistungsaufnahme im nichtausgeschalteten Zustand für das Standard-Baumwollprogramm bei vollständiger Befüllung - neu (2010/30/EU)	6
Energieverbrauch im ausgeschalteten Modus - neu (2010/30/EU)	0.5
Jährliche Wasserverbrauch - neu (2010/30/EC)	2660
Schalleistung dB	46