

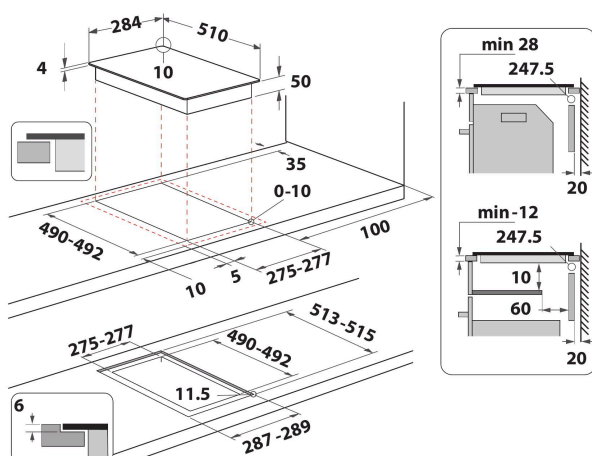
WS Q0530 NE

12NC: 859991589810

EAN-kode: 8003437604850

Whirlpool

SENSING THE DIFFERENCE



- 6th Sense teknologi
- Antall induksjonssoner som kan brukes samtidig: 2
- Lett å installere
- Automatisk kjeleregistrering
- Restvarmeindikasjon
- Barnesikring
- På/Av bryter
- Lavtemperaturfunksjon for smelting
- Timerfunksjon
- Svart glasskoketopp
- Antall soner med booster: 2
- 2 Indikator for platen står på
- Total power declared: 3.7 kW
- Indikator for aktivt apparat
- Tilkoblingskabel medfølger
- Rette kanter uten ramme (kan planlimes)
- Produktmål (HxBxD): 54x284x510 mm

Whirlpool induksjonstopp - WS Q0530 NE

2 induksjonskokesoner. denne glasskeramiske induksjonplatetoppen fra Whirlpool har følgende egenskaper: Elegant teknologi som varmer opp pannen, ikke platetoppen, og dermed reduserer energispredning og gir et perfekt resultat. Elektrisk strømforsyning.



Direct mapping

Det nye brukergrensesnittet gir en mer intuitiv interaksjon med koketoppen. Den kartlegger naturligvis kokesonene for å gi forbrukerne en klar forståelse av kontrollene for hver sone.



Induksjonsteknologi

Raskere, mer energieffektiv matlaging. Induksjonsteknologi varmer pannen, ikke koketoppen, reduserer spredning av energien med 10 %, og gir perfekte resultater.



Energikontroll

Enestående energieffektivitet. Med energikontrollfunksjonen kan du stille inn koketoppens effektnivå, så du unngår å overbelaste strømmettet i boligen.



Smeltefunksjon

Perfekt matlaging ved lave temperaturer. Smeltefunksjonen lar deg koke ved svært lave temperaturer, og gir deg idealløsningen for å smelte sjokolade, smør, og for å lage lette, delikate sauser.



Frontkontroller

Få full kontroll på tilberedning. Kontrollpanelet er praktisk plassert på platetoppens fremkant og er intuitivt brukervennlig.



Forsterker

Nyt superrask koketid med Booster kokesone.



Forsterker 3 kW

Oppnå ideelle resultater, raskere. Denne Whirlpool koketoppen har en 3 kW forsterker for raskere, mer effektiv oppvarming.



6TH SENSE AUTOMATISKE FUNKSJONER

Det er ikke lenger et problem å stille inn riktig varmenivå, takket være 4 spesielle forhåndsinnstilte funksjoner - opptil 4 for hver kokesone. Bare velg program, så stiller platetoppen automatisk inn det beste varmenivået for ønsket tilberedningsmetode.



Koking

Automatisk kokefunksjon

WS Q0530 NE

12NC: 859991589810

EAN-kode: 8003437604850

Whirlpool

SENSING THE DIFFERENCE

PRODUKTINFORMASJON

Produktgruppe	Koketopp
Konstruksjonstype	Bygg-inn
Betjeningstype	Elektronisk
Type betjeningsinnstillinger og varselenheter	-
Antall gassbrennere	0
Antall elektriske kokesoner	2
Antall elektriske plater	0
Antall highlightplater	0
Antall halogenplater	0
Antall induksjonsplater	2
Antall elektriske varmesoner	0
Plasseringen til betjeningspanelet	Front
Overflatemateriale	Ceramic Glass
Hovedfarge på produktet	Svart
Tilkoblingseffekt	3700
Gasseffekt	0
Gasstype	N/A
Strøm	16
Spenning	220-240
Frekvens	50/60
Lengden på strømledningen	120
Støpseltype	Nei
Gasstilkobling	N/A
Bredde på produktet	284
Høyde på produktet	54
Dybde på produktet	510
Minste nisjehøyde	28
Minste nisjebredde	275
Nisjedybde	490
Nettovekt	5.7
Automatiske programmer	Ja

TEKNISKE SPESIFIKASJONER

Strømindikator	Ja
Plateindikator	2
Reguleringstype	Trinnløs energiregulering
Type lokk	Uten
Restvarmeindikator	Separat
Strømbryter	Ja
Sikkerhetsinnretning	-
Timer	Ja

FORBRUK

Energitilførsel	Elektrisk
-----------------	-----------